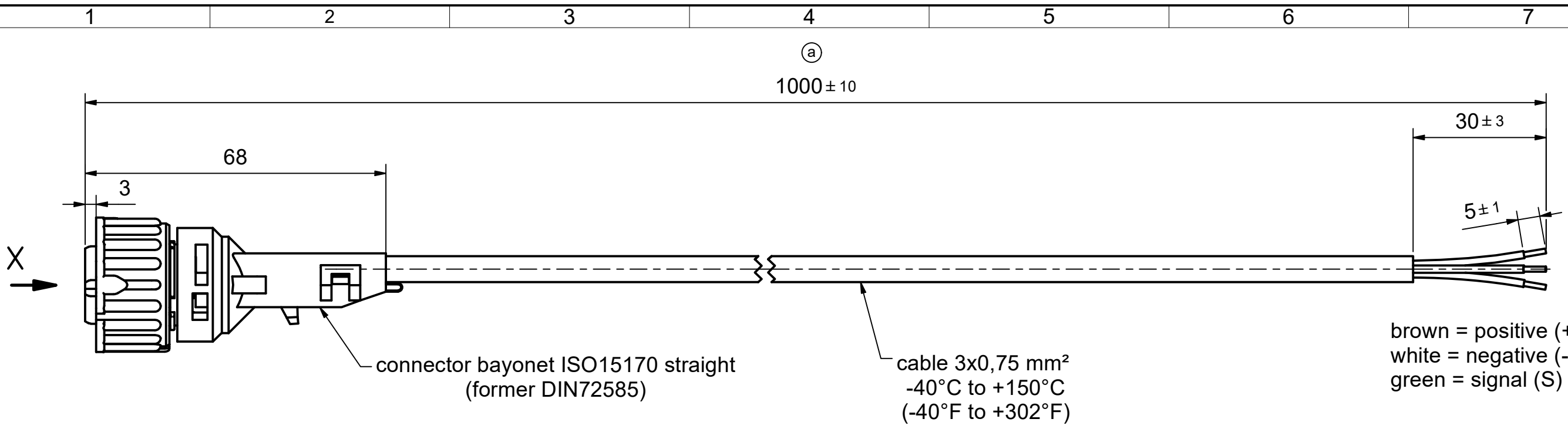


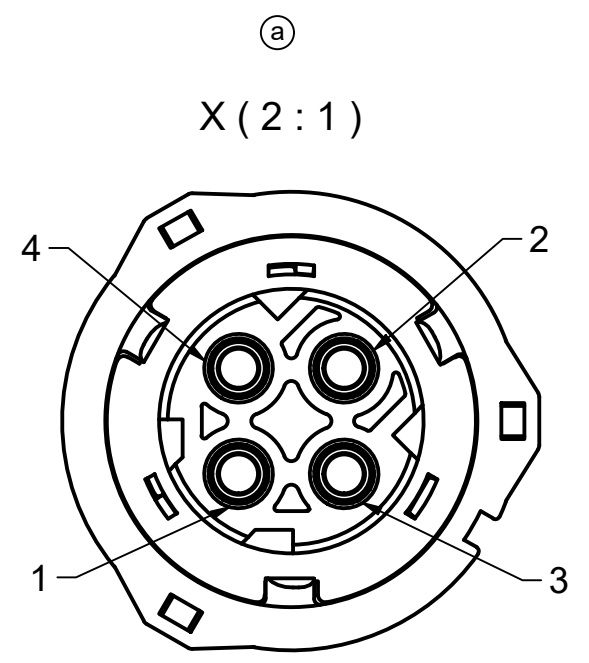
The copyright to this drawing belongs to us. No duplication or transfer to, providing access to or communicating to any third parties is allowed of its contents or excerpts thereof. This drawing may not be used without our approval for any purpose other than that for which it has been entrusted to the recipient. Any non-compliance shall obligate the violator to compensate for damages. In case any patent is issued or a utility model is registered, or in case of any other industrial property rights, all such rights must be reserved for us.

BEDIA Motorentechnik GmbH & Co.KG,
Altdorf bei Nürnberg

Das Urheberrecht an dieser Zeichnung gehört uns. Vervielfältigung, Überlassung, Zugänglichkeit oder Mitteilung des Inhalts, auch auszugsweise, an Dritte ist nicht gestattet. Die Zeichnung darf ohne unsere Zustimmung, zu einem anderen Zweck als dem Empfänger anvertraut wird, nicht benutzt werden. Zuwiderhandlung verpflichtet zu Schadenersatz. Alle Rechte, für den Fall einer Patenterteilung, Gebrauchsmustereintrag oder anderer Schutzrechte, sind uns vorbehalten.



brown = positive (+)
white = negative (-)
green = signal (S)



1 = brown = positive (+)
2 = white = negative (-)
3 = green = signal (S)
4 = sealing plugs

Zul. Abweichung / admissible tolerance		Oberfläche / surface		Maßstab / scale	1:1	Sprache / language	DEU	Blatt / sheet	1 / 1
ISO2768-mK		-		-		-		-	
Erstellt / created by		Datum / date		Name / name		Benennung / description			
MoeMi		02.12.2004		MoeMi		Cable with connector bayonet ISO15170 straight (former DIN72585)			
Geprüft / checked by		03.05.2005		SchHo					
Format / Size		Maßeinheit / dimension unit		in [mm]		Zeichnungsnummer / drawing number			
A3		mm		☉		Zng. Art/ drw.type		420707	
Zust. / rev.		Änderung/modification		Datum/date		Name/Geprüft checked by		DRS/DRC	
a		revised		23.03.16		ZimLai/CarAg		BEDIA®	