

PRÄZISION IN PERFEKTION

PRECISION IN PERFECTION



MOTORISIERT E POSITIONIERSYSTEME

MOTORIZED POSITIONING SYSTEMS

Lineartische
Kreuztische
Hubtische
Drehtische
Goniometer
Stellantriebe
Steuerungssysteme / OWISoft

*Linear Stages
XY Stages
Elevator Stages
Rotary Stages
Goniometers
Actuators
Control Systems / OWISoft*

Motorisierte Positioniersysteme Motorized Positioning Systems

M

Inhalt

Drehmesstische	DMT 40.....	M165
Drehmesstische	DMT 65.....	M167
Drehmesstische	DMT 100.....	M171
Drehmesstische	DMT 130N	M175
Drehmesstische	DMT 200N	M179
Drehmesstische		
mit Messsystem	DMT 200N-IMS	M183
Drehtische.....	DRTM 40	M153
Drehtische.....	DRTM 65.....	M157
Drehtische.....	DRTM 90	M161
Goniometer, Hochpräzisions-.....	MOGO 65-40-65	M191
Goniometer, Hochpräzisions-.....	MOGO 150-20	M195
Goniometer, Präzisions-.....	NEU .MOGO 40-16-33	M187
Goniometer, Theta-Phi-.....	TPM 150-20-20-243	M199
Höhenverstellische	NEU .HVM 60N.....	M113
Höhenverstellische	HVM 100N.....	M117
Höhenverstellische, Hochpräzisions-	HUMES 60	M121
Höhenverstellische, Hochpräzisions-	HUMES 100	M125
Höhenverstellische, Hochpräzisions-	HUMES 150.....	M129
Höhenverstellische, Hochpräzisions-	HUMES 200	M133
Höhenverstellische, Hochpräzisions		
mit Messsystem	HUMES 60-IMS	M137
Höhenverstellische, Hochpräzisions-		
mit Messsystem	HUMES 100-IMS	M141
Höhenverstellische, Hochpräzisions		
mit Messsystem	HUMES 150-IMS	M145
Höhenverstellische, Hochpräzisions		
mit Messsystem	HUMES 200-IMS	M149
Kreuztische, Hochpräzisions- (kompakt)...	CROSS 50.....	M101
Kreuztische, Hochpräzisions- (kompakt)...	CROSS 70.....	M101
Kreuztische, Hochpräzisions- (kompakt)...	CROSS 100.....	M105
Kreuztische, Hochpräzisions- (kompakt)...	CROSS 130.....	M105
Kreuztische, Hochpräzisions- (kompakt)...	CROSS 190.....	M109
Kreuztische, Präzisions- (kompakt)	PKTM 50.....	M93
Kreuztische, Präzisions- (kompakt)	PKTM 70	M93
Kreuztische, Präzisions- (kompakt)	PKTM 100.....	M97
Kreuztische, Präzisions- (kompakt)	PKTM 130	M97
Lineartische, Hochpräzisions-	LIMES 84N	M57
Lineartische, Hochpräzisions-	LIMES 124N	M61
Lineartische, Hochpräzisions-	LIMES 150.....	M65
Lineartische, Hochpräzisions-	LIMES 170.....	M69
Lineartische, Hochpräzisions-		
mit Messsystem	LIMES 84N-IMS.....	M73
Lineartische, Hochpräzisions.....		
mit Messsystem	LIMES 124N-IMS	M77
Lineartische, Hochpräzisions-		
mit Messsystem	LIMES 150-IMS	M81







Contents

Actuators with non-rotating tip	MMS 19	M203
Control, Position Units	PS 10-32	M209
Control, Universal Position Cards.....	PS 30	M213
Control, Universal Position Units	PS 35	M215
Control, Universal Position Units .. NEW ..	PS 90+.....	M219
Elevator Stages	NEW .HVM 60N.....	M113
Elevator Stages	HVM 100N.....	M117
Elevator Stages, High-Precision-	HUMES 60	M121
Elevator Stages, High-Precision-	HUMES 100	M125
Elevator Stages, High-Precision-	HUMES 150.....	M129
Elevator Stages, High-Precision-	HUMES 200	M133
Elevator Stages, High-Precision		
with measuring system.....	HUMES 60-IMS	M137
Elevator Stages, High-Precision		
with measuring system.....	HUMES 100-IMS	M141
Elevator Stages, High-Precision		
with measuring system.....	HUMES 150-IMS	M145
Elevator Stages, High-Precision		
with measuring system.....	HUMES 200-IMS	M149
Goniometer, High-Precision-.....	MOGO 65-40-65	M191
Goniometer, High-Precision-.....	MOGO 150-20	M195
Goniometer, Precision-	NEW .MOGO 40-16-33	M187
Goniometers, Theta-Phi	TPM 150-20-20-243..	M199
Linear Stages, High-Precision-	LIMES 84N	M57
Linear Stages, High-Precision-	LIMES 124N	M61
Linear Stages, High-Precision-	LIMES 150.....	M65
Linear Stages, High-Precision-	LIMES 170.....	M69
Linear Stages, High-Precision		
with measuring system.....	LIMES 84N-IMS.....	M73
Linear Stages, High-Precision-		
with measuring system.....	LIMES 124N-IMS	M77
Linear Stages, High-Precision		
with measuring system.....	LIMES 150-IMS	M81
Linear Stages, High-Precision-		
with measuring system.....	LIMES 170-IMS.....	M85
Linear Stages, High-Precision, (dynamic)..	HPL 120	M89
Linear Stages, Precision-.....	LPTM 30	M9
Linear Stages, Precision-.....	LTM 45.....	M13
Linear Stages, Precision-.....	LTM 60	M21
Linear Stages, Precision-.....	LTM 60F.....	M25
Linear Stages, Precision-.....	LTM 60P	M21
Linear Stages, Precision-.....	LTM 80	M29
Linear Stages, Precision-.....	LTM 80F.....	M37
Linear Stages, Precision-.....	LTM 80M	M41
Linear Stages, Precision-.....	LTM 80P	M33
Linear Stages, Precision-.....	LTM 120.....	M45
Linear Stages, Precision-.....	LTM 120F	M49

Lineartische, Hochpräzisions-.....	Linear Stages, Precision-.....	LTM 120M.....	M53
mit Messsystem	Measuring Stages.....	MTM 60.....	M1
LIMES 170-IMS.....	Measuring Stages.....	MTM 120	M5
M85	Rotary Measuring Stages.....	DMT 40.....	M165
Lineartische, Hochpräzise- (dynamische) ..HPL 120	Rotary Measuring Stages.....	DMT 65.....	M167
M89	Rotary Measuring Stages.....	DMT 100.....	M171
Lineartische, Präzisions-	Rotary Measuring Stages.....	DMT 130N	M175
LPTM 30	Rotary Measuring Stages.....	DMT 200N	M179
M9	Rotary Measuring Stages with		
Lineartische, Präzisions-	measuring system	DMT 200N-IMS.....	M183
LTM 45.....	Rotary Stages.....	DRTM 40	M153
M13	Rotary Stages.....	DRTM 65.....	M157
Lineartische, Präzisions-	Rotary Stages.....	DRTM 90	M161
LTM 60	Software, Control Software	OWISoft 3	M207
M21	XY Stages, High-Precision (compact)	CROSS 50.....	M101
Lineartische, Präzisions-	XY Stages, High-Precision (compact)	CROSS 70.....	M101
LTM 60F.....	XY Stages, High-Precision (compact)	CROSS 100.....	M105
M25	XY Stages, High-Precision (compact)	CROSS 130.....	M105
Lineartische, Präzisions-	XY Stages, High-Precision (compact)	CROSS 190.....	M109
LTM 60P	XY Stages, Precision (compact).....	PKTM 50.....	M93
M21	XY Stages, Precision (compact).....	PKTM 70	M93
Lineartische, Präzisions-	XY Stages, Precision (compact).....	PKTM 100.....	M97
LTM 80	XY Stages, Precision (compact).....	PKTM 130.....	M97
M29			
Lineartische, Präzisions-			
LTM 80F.....			
M37			
Lineartische, Präzisions-			
LTM 80M			
M41			
Lineartische, Präzisions-			
LTM 80P			
M33			
Lineartische, Präzisions-			
LTM 120.....			
M45			
Lineartische, Präzisions-			
LTM 120F.....			
M49			
Lineartische, Präzisions-			
LTM 120M.....			
M53			
Messtische.....			
MTM 60.....			
M1			
Messtische.....			
MTM 120			
M5			
Stellantriebe mit nicht drehender Spindel ..MMS 19			
M203			
Steuerungssoftware			
OWISoft 3			
M207			
Steuerung, Positionier-			
PS 10-32			
M209			
Steuerung, Universal-Positioniersteuerkarten ..PS 30			
M213			
Steuerung, Universal- Positionier-			
PS 35			
M215			
Steuerung, Universal- Positionier- .. NEU ..PS 90+.....			
M219			







Symbolerklärung:

Zur Schnellsuche der passenden Produkte wurden einige Symbole in die Produktinformationen eingefügt.

-  System SYS25 kompatibel
-  System SYS40 kompatibel
-  System SYS65 kompatibel
-  System SYS90 kompatibel
-  Optionale unmagnetische Varianten
-  Optionale vakuumpräparierte Versionen

Symbol Legend:

In order to rapidly find the corresponding products, some symbols have been added to the product information.

-  for use with system SYS 25
-  for use with system SYS 40
-  for use with system SYS 65
-  for use with system SYS 90
-  optional non-magnetic versions
-  optional vacuum-prepared versions

Typenbezeichnungen

CROSS 50.....	Kreuztische, Hochpräzisions- (kompakt)...	M101
CROSS 70.....	Kreuztische, Hochpräzisions- (kompakt)...	M101
CROSS 100.....	Kreuztische, Hochpräzisions- (kompakt) ..	M105
CROSS 130.....	Kreuztische, Hochpräzisions- (kompakt) ..	M105
CROSS 190.....	Kreuztische, Hochpräzisions- (kompakt) ..	M109
DMT 40.....	Drehmesstische	M165
DMT 65.....	Drehmesstische	M167
DMT 100.....	Drehmesstische	M171
DMT 130N	Drehmesstische	M175
DMT 200N	Drehmesstische	M179
DMT 200N-IMS	Drehmesstische mit	
.....	Messsystem.....	M183
DRTM 40.....	Drehtische	M153
DRTM 65.....	Drehtische	M157
DRTM 90.....	Drehtische	M161
HPL 120	Lineartische, Hochpräzise- (dynamische) ...	M89
HUMES 60.....	Höhenverstellische, Hochpräzisions-.....	M121
HUMES 60-IMS	Höhenverstellische, Hochpräzisions.....	
.....	mit Messsystem.....	M137
HUMES 100.....	Höhenverstellische, Hochpräzisions-.....	M125
HUMES 100-IMS ...	Höhenverstellische, Hochpräzisions.....	
.....	mit Messsystem.....	M141
HUMES 150.....	Höhenverstellische, Hochpräzisions-.....	M129
HUMES 150-IMS....	Höhenverstellische, Hochpräzisions	
.....	mit Messsystem.....	M145
HUMES 200	Höhenverstellische, Hochpräzisions-.....	M133
HUMES 200-IMS ...	Höhenverstellische, Hochpräzisions.....	
.....	mit Messsystem.....	M149
HVM 60N.....	Höhenverstellische.....	NEU ..M113
HVM 100N.....	Höhenverstellische.....	M117
LIMES 84N	Lineartische, Hochpräzisions-	M57
LIMES 84N-IMS	Lineartische, Hochpräzisions	
.....	mit Messsystem.....	M73
LIMES 124N.....	Lineartische, Hochpräzisions-	M61
LIMES 124N-IMS ...	Lineartische, Hochpräzisions mit	
.....	Messsystem.....	M77
LIMES 150.....	Lineartische, Hochpräzisions-	M65
LIMES 150-IMS.....	Lineartische, Hochpräzisions	
.....	mit Messsystem.....	M81
LIMES 170.....	Lineartische, Hochpräzisions-	M69
LIMES 170-IMS.....	Lineartische, Hochpräzisions	
.....	mit Messsystem.....	M85
LPTM 30	Lineartische, Präzisions-.....	M9
LTM 45.....	Lineartische, Präzisions-.....	M13
LTM 60.....	Lineartische, Präzisions-.....	M21
LTM 60F.....	Lineartische, Präzisions-.....	M25

Type designation







CROSS 50.....	XY Stages, High-Precision- (compact)	M101
CROSS 70.....	XY Stages, High-Precision- (compact)	M101
CROSS 100.....	XY Stages, High-Precision- (compact)	M105
CROSS 130.....	XY Stages, High-Precision- (compact)	M105
CROSS 190.....	XY Stages, High-Precision- (compact)	M109
DMT 40.....	Rotary Measuring Stages	M165
DMT 65.....	Rotary Measuring Stages	M167
DMT 100.....	Rotary Measuring Stages	M171
DMT 130N	Rotary Measuring Stages	M175
DMT 200N	Rotary Measuring Stages	M179
DMT 200N-IMS	Rotary Measuring Stages	
.....	with measuring system	M183
DRTM 40.....	Rotary Stages	M153
DRTM 65.....	Rotary Stages	M157
DRTM 90.....	Rotary Stages	M161
HPL 120	High-Precision, Dynamic Linear Stages.....	M89
HUMES 60.....	Elevator Stages, High-Precision-.....	M121
HUMES 60-IMS	Elevator Stages, High-Precision	
.....	with measuring system	M137
HUMES 100.....	Elevator Stages, High-Precision-.....	M125
HUMES 100-IMS ...	Elevator Stages, High-Precision	
.....	with measuring system	M141
HUMES 150.....	Elevator Stages, High-Precision-.....	M129
HUMES 150-IMS....	Elevator Stages, High-Precision	
.....	with measuring system	M145
HUMES 200	Elevator Stages, High-Precision-.....	M133
HUMES 200-IMS ...	Elevator Stages, High-Precision	
.....	with measuring system	M149
HVM 60N.....	Elevator Stages.....	NEW ..M113
HVM 100N.....	Elevator Stages.....	M117
LIMES 84N	Linear Stages, High-Precision-.....	M57
LIMES 84N-IMS	Linear Stages, High-Precision	
.....	with measuring system	M73
LIMES 124N.....	Linear Stages, High-Precision-.....	M61
LIMES 124N-IMS ...	Linear Stages, High-Precision	
.....	with measuring system	M77
LIMES 150.....	Linear Stages, High-Precision-.....	M65
LIMES 150-IMS.....	Linear Stages, High-Precision	
.....	with measuring system	M81
LIMES 170.....	Linear Stages, High-Precision-.....	M69
LIMES 170-IMS.....	Linear Stages, High-Precision	
.....	with measuring system	M85
LPTM 30	Linear Stages, Precision-.....	M9
LTM 45.....	Linear Stages, Precision-.....	M13
LTM 60.....	Linear Stages, Precision-.....	M21
LTM 60F.....	Linear Stages, Precision-.....	M25

LTM 60P.....	Lineartische, Präzisions-.....	M21
LTM 80.....	Lineartische, Präzisions-.....	M29
LTM 80F.....	Lineartische, Präzisions-.....	M37
LTM 80M.....	Lineartische, Präzisions-.....	M41
LTM 80P.....	Lineartische, Präzisions-.....	M33
LTM 120.....	Lineartische, Präzisions-.....	M45
LTM 120F.....	Lineartische, Präzisions-.....	M49
LTM 120M.....	Lineartische, Präzisions-.....	M53
MMS 19.....	Stellantriebe mit nicht drehender Spindel	M203
MOGO 40-16-33 ...	Goniometer, Präzisions-.....	NEU ..M187
MOGO 65-40-65...	Goniometer, Hochpräzisions-.....	M191
MOGO 150-20.....	Goniometer, Hochpräzisions-.....	M195
MTM 60.....	Messtische.....	M1
MTM 120.....	Messtische.....	M5
OWISoft 3.....	Steuerungssoftware.....	M207
PKTM 50.....	Kreuztische, Präzisions- (kompakt).....	M93
PKTM 70.....	Kreuztische, Präzisions- (kompakt).....	M93
PKTM 100.....	Kreuztische, Präzisions- (kompakt).....	M97
PKTM 130.....	Kreuztische, Präzisions- (kompakt).....	M97
PS 10-32.....	Steuerung, Positionier-.....	M209
PS 30.....	Steuerung, Universal-Positioniersteuerkarten	M213
PS 35.....	Steuerung, Universal-Positionier-.....	M215
PS 90+.....	Steuerung, Universal-Positionier-.....	NEU ..M219
TPM 150-20-20-243.	Goniometer, Theta-Phi-.....	M199

LTM 60P.....	Linear Stages, Precision-.....	M21
LTM 80.....	Linear Stages, Precision-.....	M29
LTM 80F.....	Linear Stages, Precision-.....	M37
LTM 80M.....	Linear Stages, Precision-.....	M41
LTM 80P.....	Linear Stages, Precision-.....	M33
LTM 120.....	Linear Stages, Precision-.....	M45
LTM 120F.....	Linear Stages, Precision-.....	M49
LTM 120M.....	Linear Stages, Precision-.....	M53
MMS 19.....	Actuators with non-rotating tip.....	M203
MOGO 40-16-33 ...	Goniometer, Precision-.....	NEW ..M187
MOGO 65-40-65...	Goniometer, High-Precision-.....	M191
MOGO 150-20.....	Goniometer, High-Precision-.....	M195
MTM 60.....	Measuring Stages.....	M1
MTM 120.....	Measuring Stages.....	M5
OWISoft 3.....	Software, Control Software.....	M207
PKTM 50.....	XY Stages, Precision- (compact).....	M93
PKTM 70.....	XY Stages, Precision- (compact).....	M93
PKTM 100.....	XY Stages, Precision- (compact).....	M97
PKTM 130.....	XY Stages, Precision- (compact).....	M97
PS 10-32.....	Control, Position Units.....	M209
PS 30.....	Control, Universal Position Cards.....	M213
PS 35.....	Control, Universal Position Units.....	M215
PS 90+.....	Control, Universal Position Units... NEW ..	M219
TPM 150-20-20-243.	Goniometers, Theta-Phi-.....	M199







Symbolerklärung:

Zur Schnellsuche der passenden Produkte wurden einige Symbole in die Produktinformationen eingefügt.

-  System SYS25 kompatibel
-  System SYS40 kompatibel
-  System SYS65 kompatibel
-  System SYS90 kompatibel
-  Optionale unmagnetische Varianten
-  Optionale vakuumpräparierte Versionen

Symbol Legend:

In order to rapidly find the corresponding products, some symbols have been added to the product information.

-  for use with system SYS 25
-  for use with system SYS 40
-  for use with system SYS 65
-  for use with system SYS 90
-  optional non-magnetic versions
-  optional vacuum-prepared versions

Motorisierte Positioniersysteme Motorized Positioning Systems

M

Allgemeine Begriffe

Stellweg

Größtmöglicher Bewegungsbereich entlang der zu bewegenden Achse des Positioniersystems (ohne Betätigung der Endschalter)

Tragkraft

Maximal zulässige Kraft senkrecht zur Schieberoberfläche

Max. Kippmomente

Maximal zulässige Momente M_x , M_y und M_z um die drei Raumachsen x , y und z (Bild 1)

Stellkraft

Größte zulässige, der Bewegung entgegengesetzte Kraft F_s (Bild 1)

General terms

Travel

largest usable range of movement along a particular axis of the positioning system (before a limit switch is activated)

Load capacity

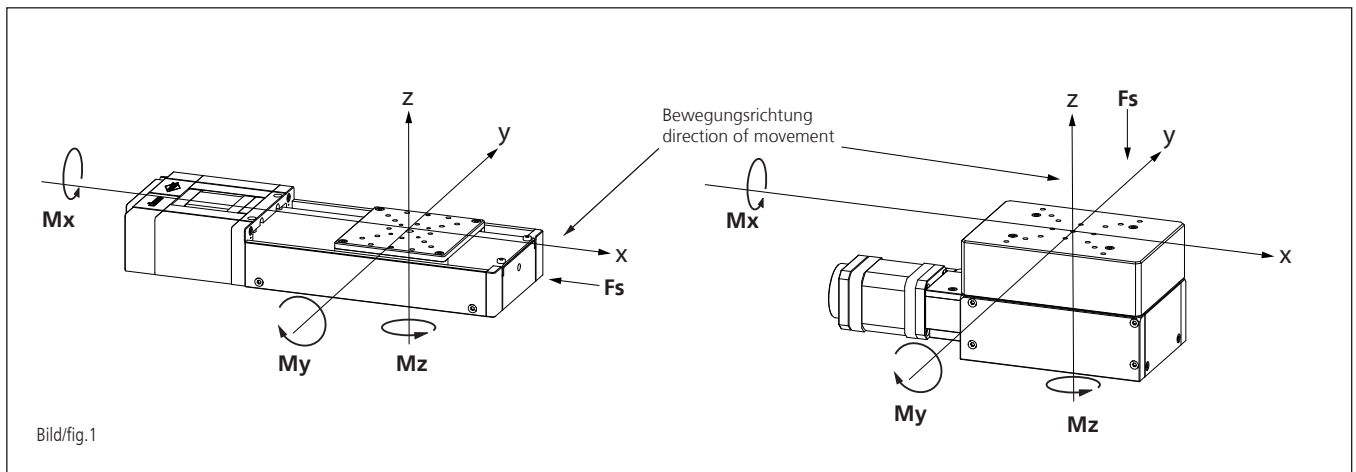
maximum permissible force perpendicular to the sliders surface

Max. tilting moments

maximum permissible moments M_x , M_y , and M_z about the three spatial axes x , y and z (fig. 1)

Actuating force

maximum permissible force F_s opposing to the movement (fig. 1)



Angaben zur Genauigkeit

Geradheitsfehler

Abweichung des Schlittenwegs von einer idealen Geraden. Es wird zwischen Höhenschlag (vertikale Abweichung) und Seitenschlag (horizontale Abweichung) unterschieden (Bild 2).

Winkelfehler

Die Winkelabweichungen des Schlittens um die jeweiligen Achsen werden als Gier- (Θ_z), Nick- (Θ_y) und Rollwinkel (Θ_x) angegeben. (Bild 2).

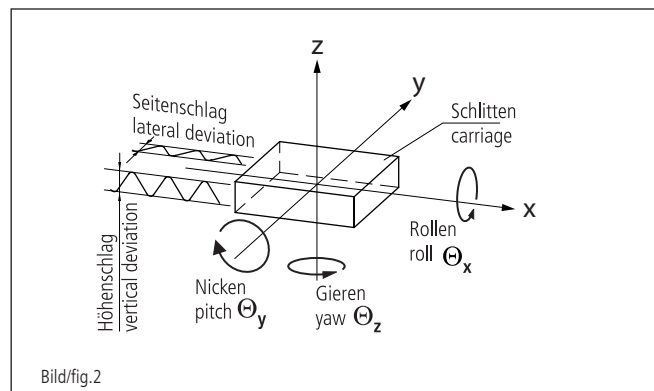
Terms for accuracy

Errors of straightness

deviation of the movement of a slider from the ideal straight course. We distinguish between the vertical and lateral deviation (fig. 2).

Angle errors

The angular deviations of the slider with respect to the three spatial axis considered in terms of yaw (Θ_z), pitch (Θ_y) and roll (Θ_x) angles. (fig. 2)



Positionierfehler

Größte Abweichung der Ist-Positionen von den Sollwerten, wobei das gesamte Positioniersystem mit Führungsungenauigkeiten, Spindelsteigungsfehlern, Lagerspiel und den Unebenheiten der Bauteile betrachtet wird. Die Positioniergenauigkeit ist im Gegensatz zur Auflösung die tatsächliche erreichte Genauigkeit des Systems einschließlich Steuerung.

Wiederholfehler (Reproduzierbarkeit)

Größte Abweichung zweier Ist-Positionen bei beliebiger Wiederholung desselben Positioniervorganges. Es wird zwischen unidirektionaler und bidirektionaler Reproduzierbarkeit unterschieden. Bei der unidirektionalen Reproduzierbarkeit wird dieselbe Position immer aus einer Richtung angefahren, bei der bidirektionalen Positionierung wird die Position aus beiden Richtungen angefahren

Messprotokoll

Hochpräzisions-Lineartische LIMES können gegen Aufpreis mit einem Protokoll der Laserinterferometrischen Vermessung mit Angaben über Geradheitsfehler, Gier- und Nickwinkelabweichungen, Positionierfehler sowie Umkehrspiel der Spindel ausgeliefert werden.

Lebensdauer

Die Lebensdauer motorisierter Positioniereinheiten ist abhängig von:

- Belastungsfall

zu tragende Last, Einbaulage, Verfahrensgeschwindigkeit

- Betriebsbedingungen

Dauerbetrieb, intermittierender Betrieb, Umwelteinflüsse

- Verwendete Baugruppen

verschiedene Spindel- und Führungssysteme

Da viele der oben genannten Einflüsse zusammentreffen können, und auch nicht alle Betriebsbedingungen konstant sind, ist es im allgemeinen nicht möglich, Werte für die Lebensdauer anzugeben. Die Lebensdauer bewegt sich im Bereich von einigen 100 bis mehreren 1000 Stunden.

Umgebungsbedingungen

Der Betrieb der Positioniereinheiten sollte bei Raumtemperatur erfolgen. Andere Betriebsbedingungen sind möglich; wenden Sie sich hierzu an den technischen Vertrieb.

Alle nachfolgenden Meßergebnisse beziehen sich auf Raumtemperatur.

Positioniereigenschaften bei Belastung

Die gemessenen Werte bezüglich der Positioniereigenschaften gelten für den unbelasteten Fall. Bei hohen Belastungen der Positioniersysteme können diese Angaben nicht gewährleistet werden. Außerdem hängen die Positioniereigenschaften sehr stark von der Befestigung der Systeme ab.

Industrietauglichkeit

Durch die Verwendung langlebiger und wartungsarmer Kugelumlaufführungen sind sowohl die LTM- als auch die LIMES-Serie für den industriellen Einsatz geeignet.

Die hochwertigen Kugelgewindetribe der LIMES-Einheiten ermöglichen eine hohe Dynamik, auch bei großen Lasten.

Um eine schnelle Abnutzung der Feingewindespindeln zu vermeiden, sollten die LTM-Tische nur moderaten dynamischen Belastungen ausgesetzt werden.

Nach Möglichkeit sollte der gesamte Stellweg gleichermaßen genutzt werden, um eine inhomogene Abnutzung und daraus resultierende Positionierfehler zu vermeiden.

Positioning error

Maximum deviation of the actual position from the input value. This takes into account the entire positioning system, including guiding accuracy, spindle pitch errors, bearing backlash, and flatness errors in components. It is the positioning accuracy, not the resolution, that gives the real accuracy of a system including the control system.

Repeatability

The largest difference between achieved positions, when a positioning operation is repeated any number of times. A distinction is made between unidirectional and bidirectional repeatability. For unidirectional repeatability, a position is always approached from the same direction; for bidirectional repeatability, the position is approached from either direction.

Measurement protocol

High-Precision Linear Stages LIMES can be supplied with a protocol of the laser-interferometric measurement that gives the errors of straightness, yaw and pitch angles, and positioning, also the backlash of the spindle.

Life time

The life time of motorised positioning units depends on:

- Loading

The load to be carried, installation position, velocity

- Operating conditions

Continuous or intermittent duty, environmental influences

- Components employed

The type of spindle and guiding system

Because many combinations of the above influences are possible, and often the operating conditions are not constant, it is not possible to give general values for the life time. The life time can vary from some hundreds to several thousands of hours.

Environmental conditions

The positioning units should operate at normal room temperature; other conditions are possible, please contact our technical sales staff.

All the performance figures quoted here were taken at room temperature.

Positioning under load

The values for positioning performance were taken on no-loaded units. When the positioning system is loaded heavily, these values cannot be guaranteed. In addition, the positioning properties depend to a great extent on the mounting of the system.

Industrial suitability

By using durable and low-maintenance ball bearing guides, both LTM and LIMES series are suitable for industrial application.

The high-quality ball screws of the LIMES units enable a high dynamic, even when used with heavy loads.

To avoid rapid wear of the fine-thread spindles, the LTM tables should only be exposed to moderate dynamic loads.

If possible, the entire travel should be equally used to avoid inhomogeneous wear and resulting positioning errors.

**Motoren
Motors**

MOT 01

9012.0373 / 17.05.2019

**Standard Schritt- und DC-Servomotoren/
Standard Step and DC Servo motors**

Standard / Standard:	SM	DC		SM	DC
LPTM 30	SM 215	DS 17	DRTM 40	SM 241	DS 26
MTM 60/120	SM 225	DS 27	DRTM 65	SM 242	DS 26
LTM 45	SM 225	DS 32	DRTM 90	SM 242	DS 35
LTM 60	SM 242	DS 32	DMT 40	SM 24	DS 15
LTM 60P	SM 241	DS 32	DMT 65	SM 242	DS 35
LTM 80/120	SM 257	DS 38	DMT 100	SM 257	DS 38
LTM 80P	SM 256	DS 38	DMT 130N	SM 261	DS 38
LIMES 84N/124N (-IMS)	SM 256	DS 38	DMT 200N (-IMS)	SM 296	DS 65
LIMES 150 (-IMS)	SM 261	DS 39	MOGO 40	SM 20	DS 10
LIMES 170 (-IMS)	SM 296	DS 65 (DS 330)	MOGO 65	SM 215	DS 17
PKTM/CROSS 50/70/100/130	SM 257	DS 38	MOGO 150	SM 235	DS 38
PKTM/CROSS 190	SM 261	DS 38	MMS 19	SM 24	DS 15
HVM 60N	SM 241	DS 32	KSHM 25/40/65/90	-	DS 9
HVM 100N	SM 256	DS 38	FRM 40	SM 242	DS 22
HUMES 60 (-IMS)	SM 242	DS 32	FRM 65	SM 241	DS 32
HUMES 100/150 (-IMS)	SM 257	DS 38	IBM 65	SM 24	DS 15
HUMES 200 (-IMS)	SM 261	DS 39			

	SM20	SM24	SM215	SM225	SM235	SM241/ SM242	SM256/ SM257	SM261	SM296	
Schrittwinkel/ step angle	18	15	1,8	1,8	1,8	1,8	1,8	1,8	1,8	%Voll- schritt %/full step
Haltemoment (Vollschritt)/ holding torque (full step)	0,16	0,6	4,9	11	37	32	62	150	310	Ncm
max. Phasenstrom/ max. phase current	0,25	0,45	0,6	0,67	1,5	1,5	1,5	2,2	3,2	A
Phasenwiderstand/ phase resistant	8	3,6	6,6	9,2	2,4	1,7	2,2	1,6	0,96	Ω
Phaseninduktivität/ phase inductance	2,4	1,7	4,1	5,6	2,6	2,9	4,9	6,9	6,0	mH
Zahl der Anschlussdrähte/ number of connection leads	4	4	4	6	4	4	4	4	8 (ser.)	
Untersetzungsfaktor/ gear reduction	256:1	76:1	-	-	-	-	-	-	-	
Getriebeispiel (Leerlauf)/ gear backlash (no load operation)	≤ 3	0	-	-	-	-	-	-	-	°
Wirkungsgrad/ efficiency	60	51	-	-	-	-	-	-	-	%

	DS 9	DS 10	DS 15	DS 17	DS 22	DS 26	DS 27	DS 32	DS 35	
Nennspannung/ nominal voltage	24	12	24	24	12	24	24	24	24	V
max. Strom/ max. current	0,037	0,072	0,11	0,16	0,225	0,81	1,27	1,89	1,84	A
max. Dauerdrehmoment/ max. continuous torque	9,3*	0,05	0,25	0,42	0,59	2,8	4,4	7	8	Ncm
Drehmomentkonstante/ torque constant	3,65	0,67	2,28	2,63	1,4	3,46	3,48	3,77	4,29	Ncm/A
Phasenwiderstand/ phase resistant	128	95	79,6	54,6	9,6	5,78	2,84	1,63	2	Ω
Drehzahl im Leerlauf/ rotation speed / no load	6200	16500	9900	8600	8200	6400	6400	5900	5300	rpm
Untersetzungsfaktor/ gear reduction	112:1	256:1	76:1	9,7:1	29,6:1	-	-	-	-	
Getriebeispiel (Leerlauf)/ gear backlash (no load)	≤ 4	≤ 3	0	≤ 1	0	-	-	-	-	$^{\circ}$
Encodertyp/ type of encoder	-	magn.	magn.	magn	optoel.	optoel.	optoel.	optoel.	optoel.	
Linien pro Umdrehung/ lines per rep.	-	10	512	1024	500	500	500	500	500	Linien/ Lines
Wirkungsgrad/ efficiency	59	60	-	80	-	-	-	-	-	%

* inkl. Getriebe / incl. gear

	DS 38	DS 39	DS 65	DS 330	
Nennspannung/ nominal voltage	36	48	48	50,3	V
max. Strom/ max. current	2,09	3,2	6,8	4,87	A
max. Dauerdrehmoment/ max. continuous torque	11	22,4	80	66,7	Ncm
Drehmomentkonstante/ torque constant	5,26	8,5	12,3	13,7	Ncm/A
Phasenwiderstand/ phase resistant	1,58	1,38	0,365	1	Ω
Drehzahl im Leerlauf/ rotation speed / no load	6400	5500	3670	3000	rpm
Untersetzungsfaktor/ gear reduction	-	-	-	-	
Getriebeispiel (Leerlauf)/ gear backlash (no load)	-	-	-	-	
Encodertyp/ type of encoder	optoel.	optoel.	optoel.	optoel.	
Linien pro Umdrehung/ lines per rep.	500	4000	5000	2500	Linien/ Lines
Wirkungsgrad/ efficiency	-	-	-	-	%

* inkl. Getriebe / incl. gear

Vakuummotoren / Vacuum Motors

Vakuumprepariert bis 10^{-6} mbar / Vacuum-prepared up to 10^{-6} mbar:

LPTM 30	SM 219-V6	HUMES 200 (-IMS)	SM 261-V6
LTM 45/60	SM 257-V6	DRTM 40	SM 256-V6
LTM 60P	SM 256-V6	DRTM 65/90	SM 257-V6
LTM 80/120	SM 261-V6	DMT 40	SM 24-V6
LTM 80P	SM 261-V6	DMT 65	SM 257-V6
LIMES 64N (-IMS)	SM 257-V6	DMT 100	SM 261-V6
LIMES 84N (-IMS)	SM 261-V6	DMT 130N	SM 261-V6
LIMES 124N (-IMS)	SM 261-V6	DMT 200N (-IMS)	SM 280-V6
LIMES 150 (-IMS)	SM 261-V6	MOGO 40	SM 20-V6
LIMES 170 (-IMS)	SM 280-V6	MOGO 65	SM 214-V6
PKTM/CROSS 50/70/100/130	SM 261-V6	MOGO 150	SM 256-V6
PKTM/CROSS 190	SM 261-V6	MMS 19	SM 24-V6
HVM 60	SM 257-V6	FRM 40	SM 257-V6
HUMES 60 (-IMS)	SM 257-V6	FRM 65	SM 256-V6
HVM 100N	SM 261-V6	IBM 65	SM 24-V6
HUMES 100/150 (-IMS)	SM 261-V6		

	SM20-V6	SM24-V6	SM214-V6	SM219-V6	SM256-V6/ SM257-V6	SM261-V6	SM280-V6	
Schrittwinkel/ step angle	18	15	1,8	1,8	1,8	1,8	1,8	°/Vollschritt °/full step
Haltemoment (Vollschritt)/ holding torque (full step)	0,16	0,6	0,34	0,34	62	150	230	Ncm
max. Phasenstrom/ max. phase current	0,25	0,45	1,2	0,6	1,5	2,2	5	A
Phasenwiderstand/ phase resistant	8	3,6	0,63	2,1	2,2	1,6	0,4	Ω
Phaseninduktivität/ phase inductance	2,1	1,7	0,23	0,85	4,9	6,9	2,3	mH
Zahl der Anschlussdrähte/ number of connection leads	4	4	4	4	4	4	4	
Untersetzungsfaktor/ gear reduction	256:1	76:1	12:1	12:1	-	-	-	
Getriebeispiel (Leerlauf)/ gear backlash (no load)	≤ 3	0	0,58	0,58	-	-	-	°
Wirkungsgrad/ efficiency	60	51	85	85	-	-	-	%

Vakuumpräpariert bis 10⁻⁹ mbar / Vacuum-prepared up to 10⁻⁹ mbar:

LPTM 30	SM 214-V9	HVM/HUMES 60	SM 256-V9
LTM 45	SM 256-V9	HVM 100N	SM 261-V9
LTM 60	SM 256-V9	HUMES 100	SM 261-V9
LTM 80/120	SM 261-V9	MOGO 65	SM 214-V9
LIMES 64N	SM 256-V9	MOGO 150	SM 256-V9
LIMES 84N	SM 261-V9		
LIMES 124N	SM 261-V9		

SM214-V9 SM256-V9 SM261-V9 SM280-V9

	SM214-V9	SM256-V9	SM261-V9	SM280-V9	
Schrittwinkel/ step angle	1,8	1,8	1,8	1,8	[°] /Volschritt/ °/full step
Haltemoment (Vollschritt) / holding torque (full step)	0,35	42	84	230	Ncm
max. Phasenstrom / max. phase current	1,2	2,5	2,5	5	A
Phasenwiderstand / phase resistant	0,63	0,8	0,8	0,4	Ω
Phaseninduktivität / phase inductance	0,23	2,4	2,9	2,3	mH
Zahl der Anschlussdrähte / number of connection leads	4	4	4	4	
Untersetzungsfaktor / gear reduction	12:1	-	-	-	
Getriebeispiel (Leerlauf) / gear backlash (no load operation)	0,58	-	-	-	°
Wirkungsgrad / efficiency	85	-	-	-	%

Kabeltabelle
Cable table

KAB 01

9012.0374 / 21.05.2019

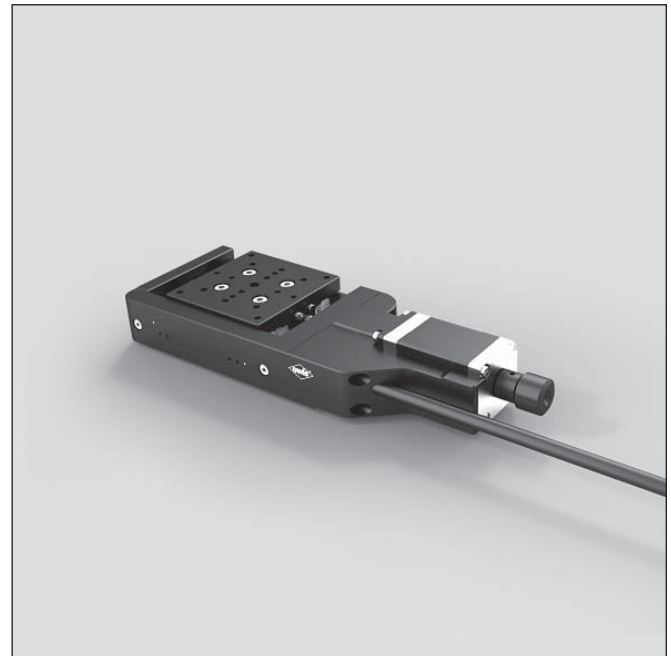
Positionierer/ positioner	Motor Typ/ Motor type	Passende OWIS-Steuerung/ suitable OWIS controller	Motorkabel/ motor cable
MTM 60/120 LPTM 30 LTM 45/60/80/120	SM	PS 10-32/PS 30/PS 35/PS 90+	53.20.S300
	DC		53.20.D301
LIMES 64N/84N/124N	SM	PS 10-32/PS 30/PS 35/PS 90+	53.20.D301
	DC		
LIMES 150	SM	PS 10-32/PS 30/PS 35/PS 90+	53.20.S300
	DC	PS 90+	53.20.D304
LIMES 170	SM	PS 90+	53.27.S300
	DC		53.27.D304
LIMES 64N/84N/124N/150-IMS	SM	PS 30	53.20.D3019
		PS 90+	53.20.D301
	DC	PS 10-32/PS 30/PS 35/PS 90+	53.20.D301
LIMES 170-IMS	SM	PS 90+	53.27.D305
	DC		53.27.D304
PKTM 50/70/130/190 CROSS 50/70/130/190	SM	PS 10-32/PS 30/PS 35/PS 90+	2x 53.20.S300
	DC		2x 53.20.D301
HVM 60	SM	PS 10-32/PS 30/PS 35/PS 90+	53.20.S300
	DC		53.20.D301
HVM 100N	SM	PS 10-32/PS 30/PS 35/PS 90+	53.20.D301
	DC		
HUMES 60/100/150	SM	PS 10-32/PS 30/PS 35/PS 90+	53.20.S300
	DC		53.20.D301
HUMES 200	SM	PS 10-32/PS 30/PS 35/PS 90+	53.20.S300
	DC	PS 90+	53.20.D301
HUMES 60/100/150-IMS	SM	PS 30	53.20.S300 + 53.20.M300
		PS 90+	53.20.S300H
	DC	PS 10-32/PS 30/PS 35/PS 90+	53.20.D301M
HUMES 200-IMS	SM	PS 30	53.20.S300 + 53.20.M300
		PS 90+	53.20.S300H
	DC	PS 10-32/PS 30/PS 35/PS 90+	53.20.D301M
DRTM 40/65/90 DMT 40/65/130N	SM	PS 10-32/PS 30/PS 35/PS 90+	53.20.S300
	DC		53.20.D301
DMT 200N(-IMS)	SM	PS 90+	53.27.S300 + 51.554.3000
	DC		53.27.D304 + 51.554.3000
MOGO 40/65/150	SM	PS 10-32/PS 30/PS 35/PS 90+	53.20.D301
	DC		
TPM 150	SM	PS 10-32/PS 30/PS 35/PS 90+	2x 53.20.S300
	DC		2x 53.20.D301
IBM 65 FRM 40/65 MMS 19	SM	PS 10-32/PS 30/PS 35/PS 90+	53.20.S300
	DC		53.20.D301

Messtische Measuring Stages

MTM 60

9012.0289 / 09.05.2019

- Stellweg 10 mm, 20 mm und 45 mm
- kompakte Bauweise
- verzugsarmes Aluminium
- reflexionsarm, schwarz eloxiert
- spielarme, geschliffene Feingewindespindel
- vorgespannte Präzisions-Kreuzrollenführungen
- Hall-Effekt- oder mechanische Endschalter
- 2-Phasen-Schrittmotor oder DC-Motor mit Encoder
- XYZ Montage
- mit OWISid
- travel 10 mm, 20 mm and 45 mm
- compact design
- deformation-resistant aluminium
- reflection-poor, black anodized
- ground fine-thread spindle with low backlash
- preloaded precision crossed roller bearing guides
- Hall-effect or mechanical limit switches
- 2-phase step motor or DC motor with encoder
- XYZ mounting
- with OWISid



Die motorisierten Messtische MTM 60 sind für Anwendungen konzipiert, bei denen Genauigkeit und besonders kompakte mechanische Abmessungen im Vordergrund stehen. Eine Kombination für XY- bzw. XYZ-Montageanordnung ist bei diesen Lineartischen mit wenig Platzbedarf ebenso möglich.

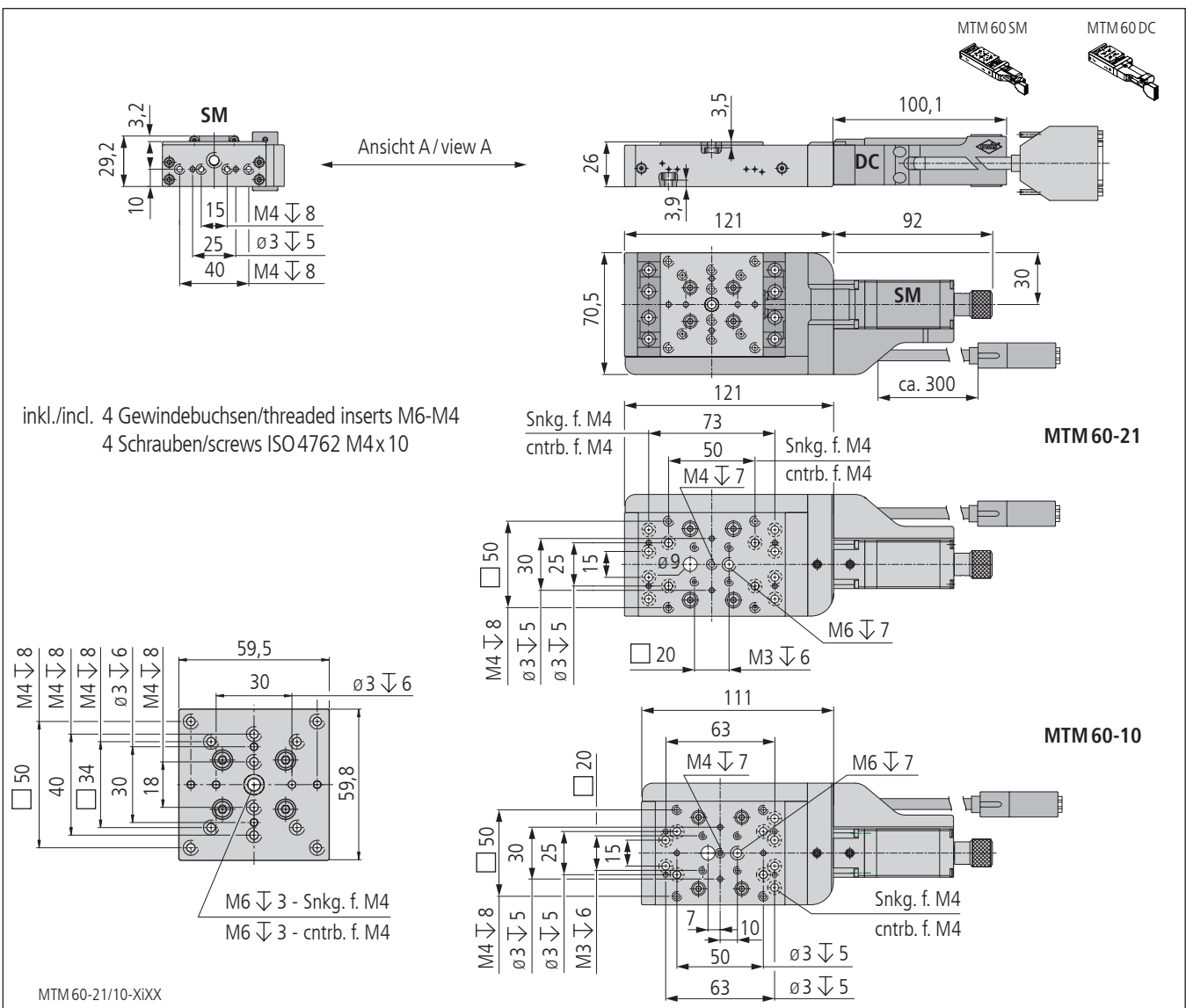
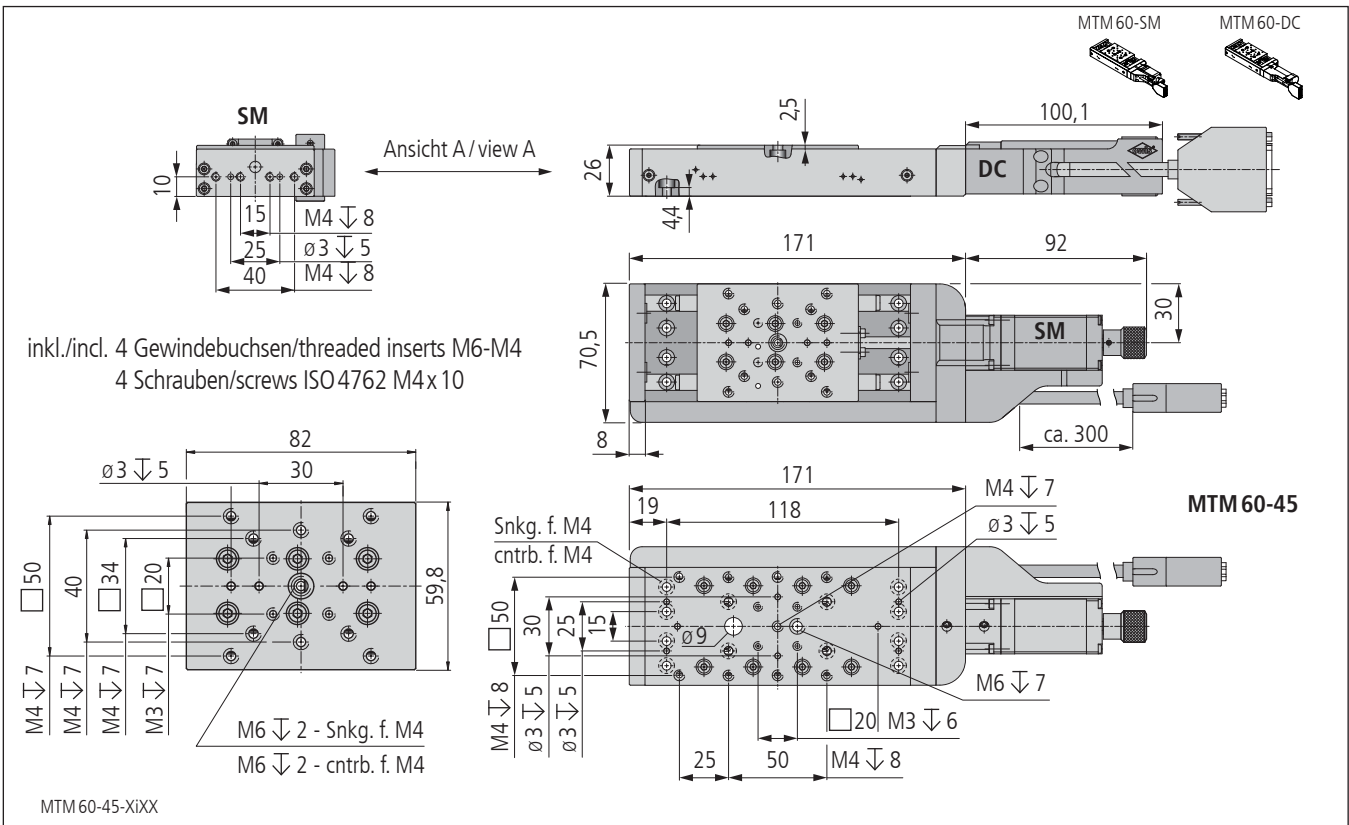
Durch den Einsatz von speziellen Kreuzrollenführungen und präziser Feingewindespindel mit 0,5 mm Steigung lässt sich eine gute Positioniergenauigkeit und Wiederholgenauigkeit von einigen Mikrometern erreichen.

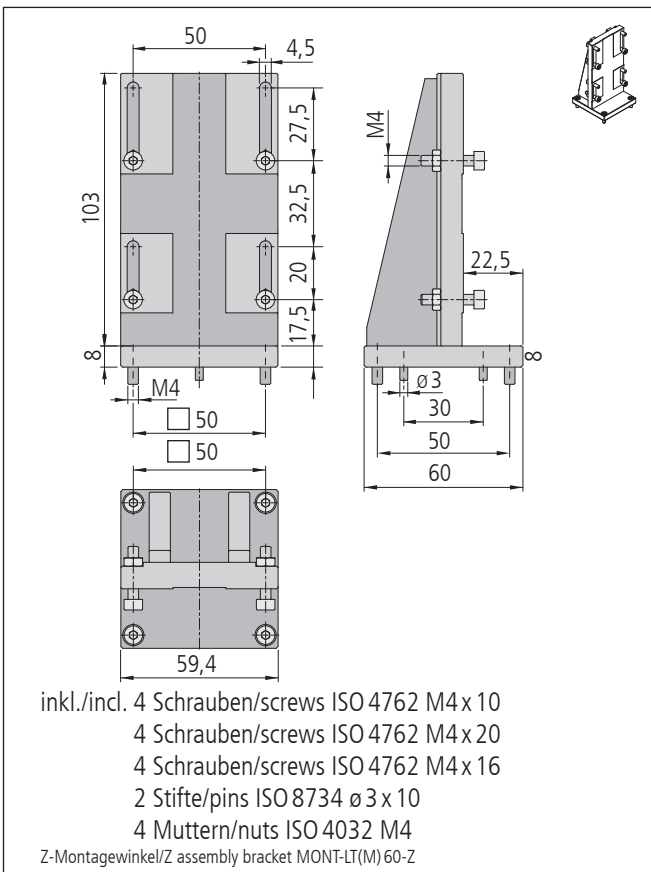
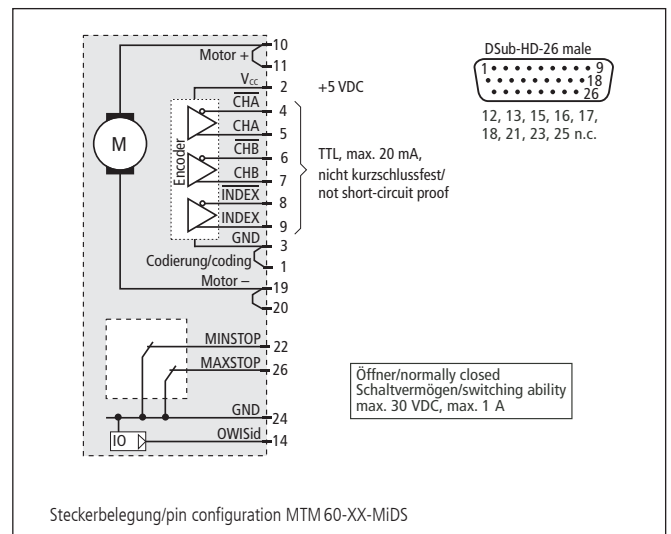
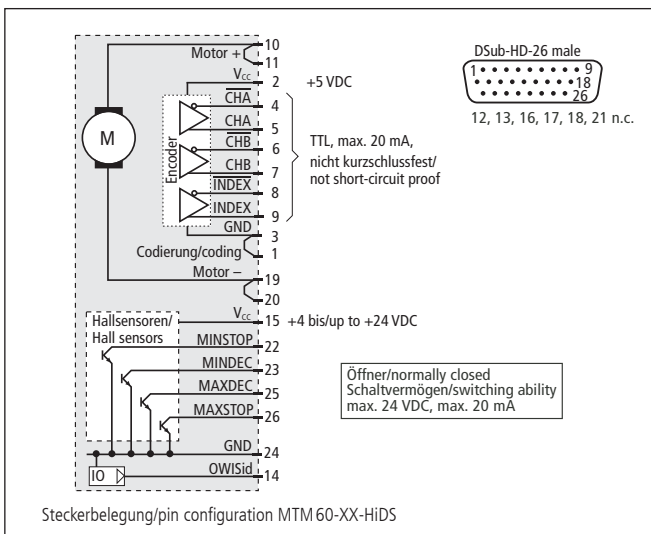
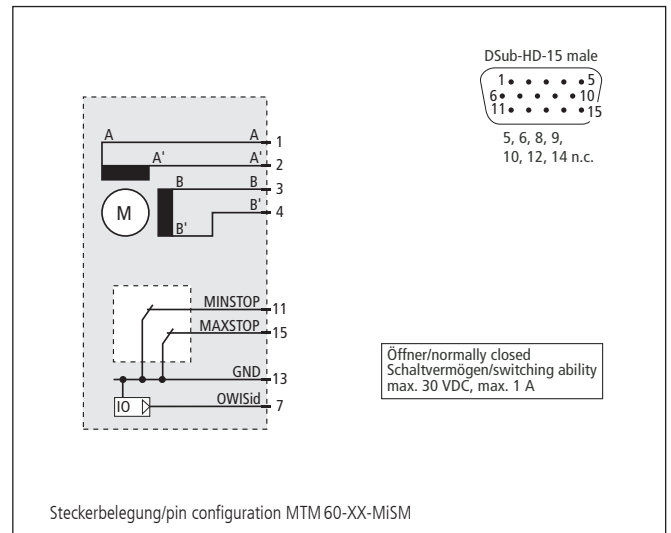
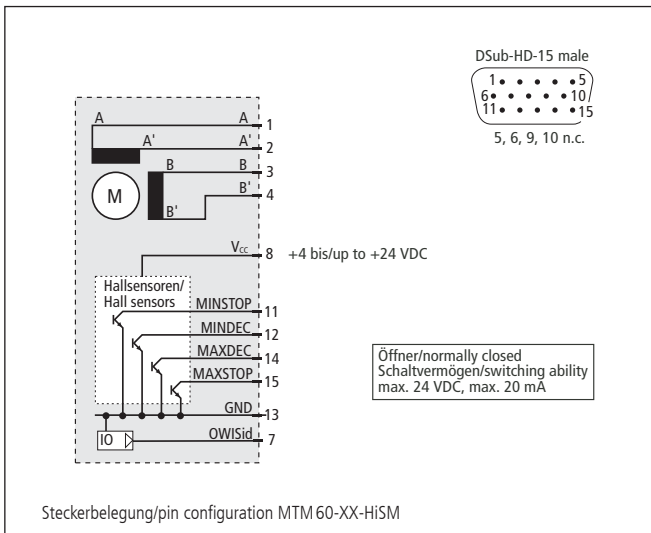
Die Messtische MTM 60 verfügen über zwei unterschiedliche Endschaltervarianten – mechanisch oder elektronisch. Die Versionen mit elektronischen Hall-Effekt-Endschaltern ermöglichen eine hohe Reproduzierbarkeit des Referenzpunktes.

The motorized MTM60 measuring stages are designed for applications where precision and very compact mechanical dimensions are primarily demanded. Combinations of XY or XYZ mountings with very small space configurations are also possible.

The use of special cross roller bearings and precision fine-thread spindle with 0.5 mm pitch allow a good positioning accuracy and repeatability of a few micrometers.

The MTM 60 measuring stages have two different versions of limit switches - mechanical or electronic. The versions with electronic Hall-effect limit switches allow a high reproducibility of the reference point.





Technische Daten/Technical Data MTM 60 (bei 20 °C/@20 °C, ohne Last/no load)

		Schrittmotor step motor	DC-Servomotor DC servo motor	
Geschwindigkeit	velocity		max. 2	mm/s
Tragkraft	load capacity		max. 90	N
Stellkraft	actuating force		max. 20	N
Kippmoment (Mx, Mz)	moment of tilt (Mx, Mz)		max. 7,8	Nm
Kippmoment (My)	moment of tilt (My)		max. 1,6	Nm
Spindelsteigung	spindle pitch		0,5	mm
Wiederholfehler (unidirektional)	repeatability (unidirectional)		< 5	µm
Wiederholfehler (bidirektional)	repeatability (bidirectional)		< 10	µm
Positionierfehler	positioning error		< 30	µm
Gierwinkel	yaw angle		< 200	µrad
Nickwinkel	pitch angle		< 200	µrad
Höhenschlag	vertical deviation		< 4	µm
Seitenschlag	lateral deviation		< 4	µm
Motorspannung	motor voltage	max. 50	max. 24	V
Motorstrom	motor current	max. 0,67 ¹⁾	max. 1,27	A
Schritte/Impulse pro Motorumdrehung	steps/pulses per motor revolution	200 ²⁾	2000	
Gewicht	weight		~ 0,9 - 1,2	kg
Betriebsumgebungstemperatur ³⁾	ambient operating temperature ³⁾		+10 bis/up to +50	°C
Lagerungstemperatur ³⁾	storing temperature ³⁾		-20 bis/up to +70	°C

¹⁾ pro Phase/per phase ²⁾ im Vollschrittbetrieb/in full-step mode ³⁾ ohne Betauung/without condensation

Alle technischen Daten sind abhängig von Einbauweise, Anwendung und eingesetzter Steuerung.
All technical data depend on orientation, application and used control.

Bestellangaben/Ordering Information

Messtische/measuring stages

mit Schrittmotor/with step motor	mit Hall-Effekt-Endschaltern with Hall-effect limit switches		mit mechanischen Endschaltern with mechanical limit switches	
	Typ/type	Bestell-Nr./part no.	Typ/type	Bestell-Nr./part no.
10 mm Stellweg/travel	MTM 60-10-HiSM	41.062.10AN	MTM 60-10-MiSM	41.062.10BN
20 mm Stellweg/travel	MTM 60-21-HiSM	41.062.21AN	MTM 60-21-MiSM	41.062.21BN
45 mm Stellweg/travel	MTM 60-45-HiSM	41.062.45AN	MTM 60-45-MiSM	41.062.45BN

mit DC-Servomotor/with DC servo motor	mit Hall-Effekt-Endschaltern with Hall-effect limit switches		mit mechanischen Endschaltern with mechanical limit switches	
	Typ/type	Bestell-Nr./part no.	Typ/type	Bestell-Nr./part no.
10 mm Stellweg/travel	MTM 60-10-HiDS	41.062.10GT	MTM 60-10-MiDS	41.062.10WT
20 mm Stellweg/travel	MTM 60-21-HiDS	41.062.21GT	MTM 60-21-MiDS	41.062.21WT
45 mm Stellweg/travel	MTM 60-45-HiDS	41.062.45GT	MTM 60-45-MiDS	41.062.45WT

Zubehör/Accessories

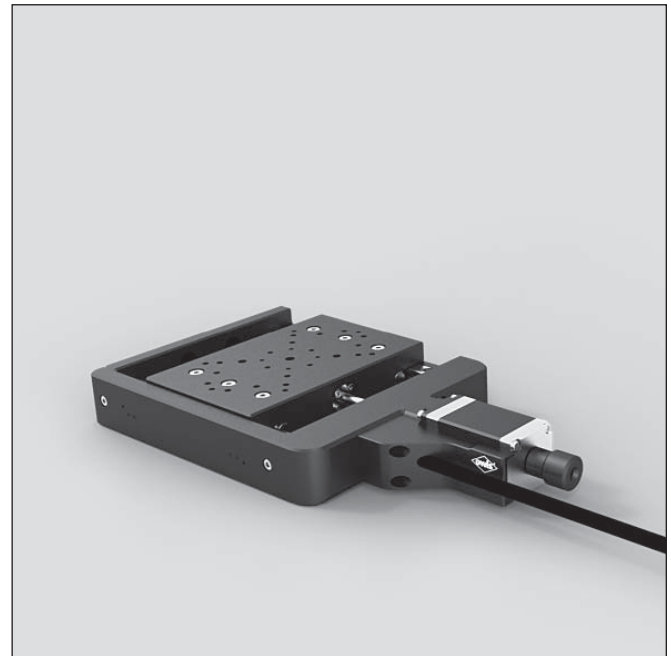
Montageplatte 120x70x8 mm	mounting plate 120x70x8 mm	MP 120M	31.999.0120
Z-Montagewinkel für MTM 60, LT (M)60(F/M/P), und LIMES 60 / 64	Z assembly bracket for MTM 60, LT (M)60(F/M/P), and LIMES 60 / 64	MONT-LT(M) 60-Z	41.063.0001
Fett für Spindel, 5 ml im Applikator	grease for spindle, 5 ml in applicator	SST.F15	90.999.0015
Fett für Führungen, 5 ml im Applikator	grease for guides, 5 ml in applicator	SST.F1	90.999.0001

Messtische Measuring Stages

MTM 120

9012.0299 / 18.09.2017

- Stellweg 20 mm und 45 mm
- kompakte Bauweise
- verzugsarmes Aluminium
- reflexionsarm, schwarz eloxiert
- spielarme, geschliffene Feingewindespindel
- vorgespannte Präzisions-Kreuzrollenführungen
- Hall-Effekt- oder mechanische Endschalter
- 2-Phasen Schrittmotor oder DC-Motor mit Encoder
- XYZ Montage ohne zusätzlichen Z-Winkel möglich
- mit OWISid
- travel 20 mm and 45 mm
- compact design
- deformation-resistant aluminium
- reflection-poor, black anodized
- ground fine-thread spindle with low-backlash
- preloaded precision crossed roller bearing guides
- Hall-effect or mechanical limit switches
- 2-phase step motor or DC motor with encoder
- XYZ mounting without additional Z angle possible
- with OWISid



Die motorisierten Messtische MTM 120 sind für Anwendungen konzipiert, bei denen Genauigkeit und besonders kompakte mechanische Abmessungen im Vordergrund stehen. Eine Kombination für XY- bzw. XYZ- Montageanordnung ist bei diesen Lineartischen mit wenig Platzbedarf ebenso möglich. Dabei kann auf zusätzliche Montagewinkel verzichtet werden.

Durch den Einsatz von speziellen Kreuzrollenführungen und präziser Feingewindespindel mit 0,5 mm Steigung lässt sich eine gute Positioniergenauigkeit und Wiederholgenauigkeit von einigen Mikrometern erreichen. Weiterhin sind diese Einheiten bestens in Applikationen mit hohen Anforderungen der Auflösung und leichtgängigen Linearbewegungen geeignet.

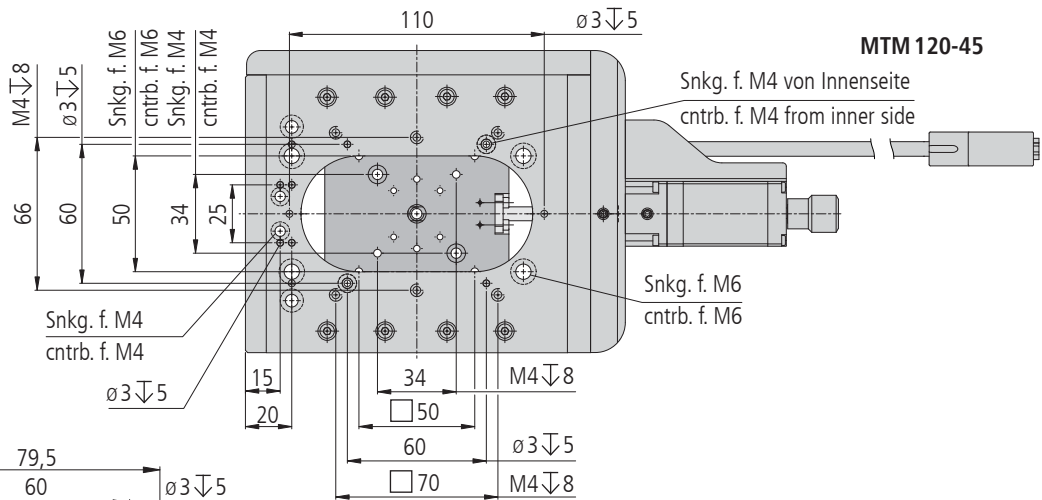
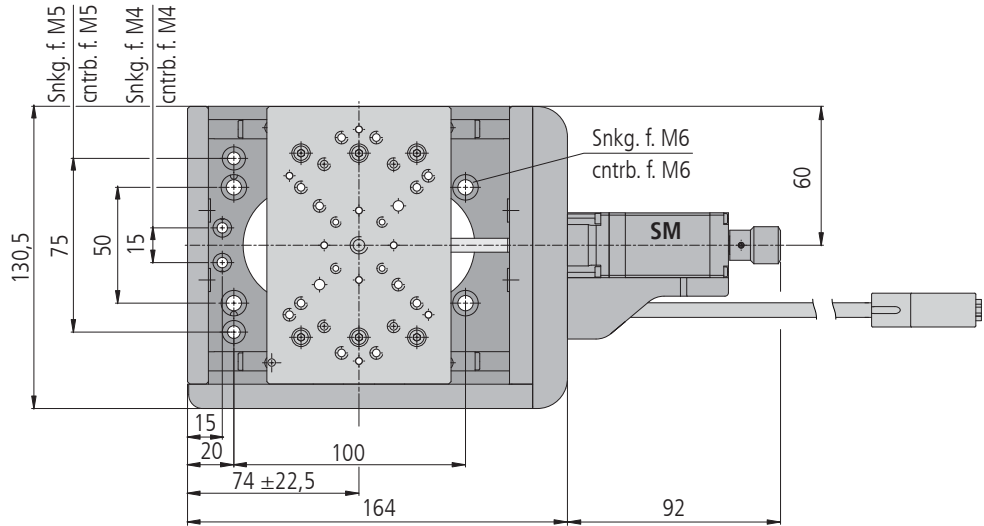
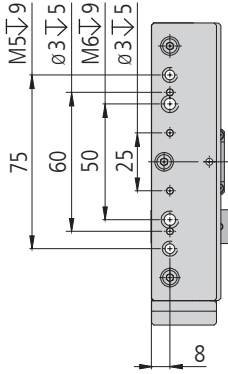
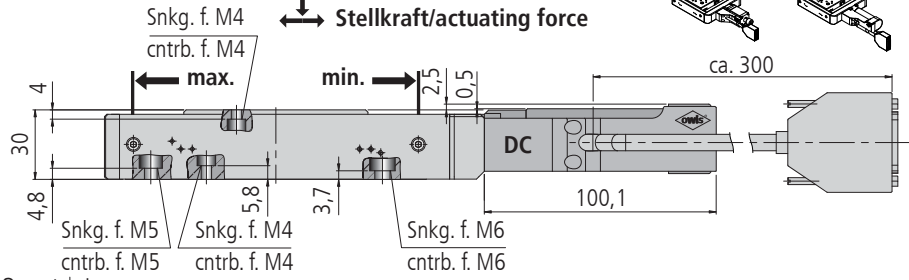
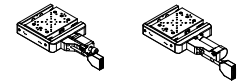
Die Messtische MTM 120 verfügen über zwei unterschiedliche Endschaltervarianten – mechanisch oder elektronisch. Die Versionen mit elektronischen Hall-Effekt-Endschaltern ermöglichen eine hohe Reproduzierbarkeit des Referenzpunktes.

The motorized MTM 120 measuring stages are designed for applications where precision and very compact mechanical dimensions are primarily demanded. Combinations of XY or XYZ mountings with very small space configurations are also possible, without an additional mounting bracket.

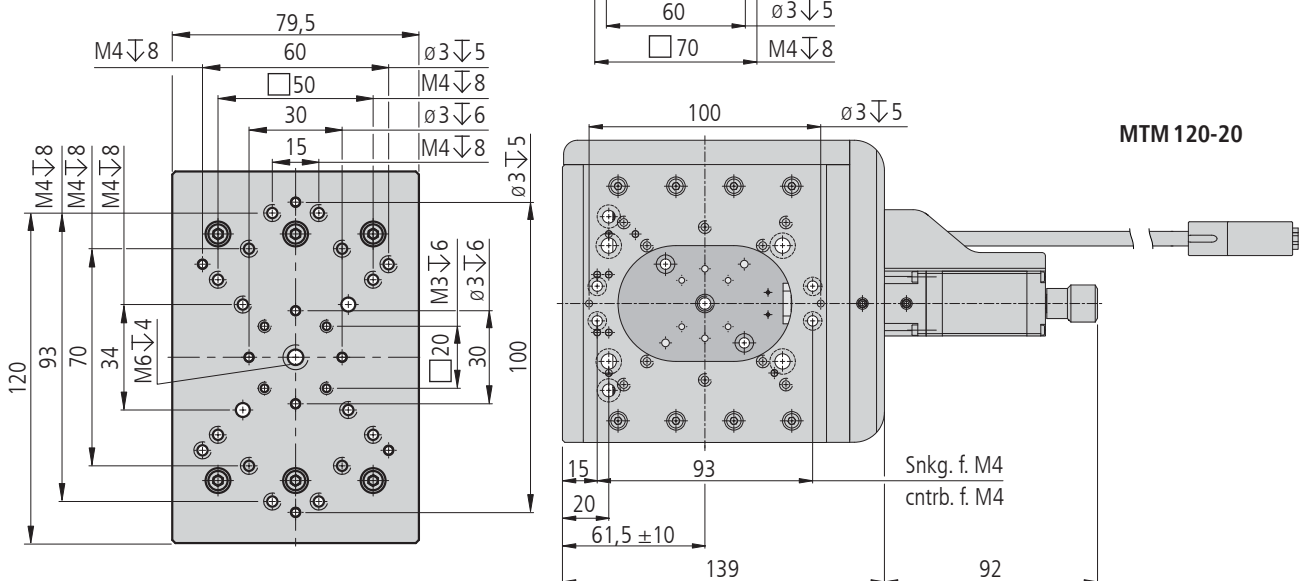
The use of special cross roller bearings and precision fine-thread spindle with 0.5 mm pitch allow a good positioning accuracy and repeatability of a few micrometers. Furthermore, these units are ideal in applications with high requirements concerning resolution and smooth linear motion.

The MTM 120 measuring stages have two different versions as to the limit switches - mechanical or electronic. The versions with electronic Hall-effect limit switches allow a high reproducibility of the reference point.

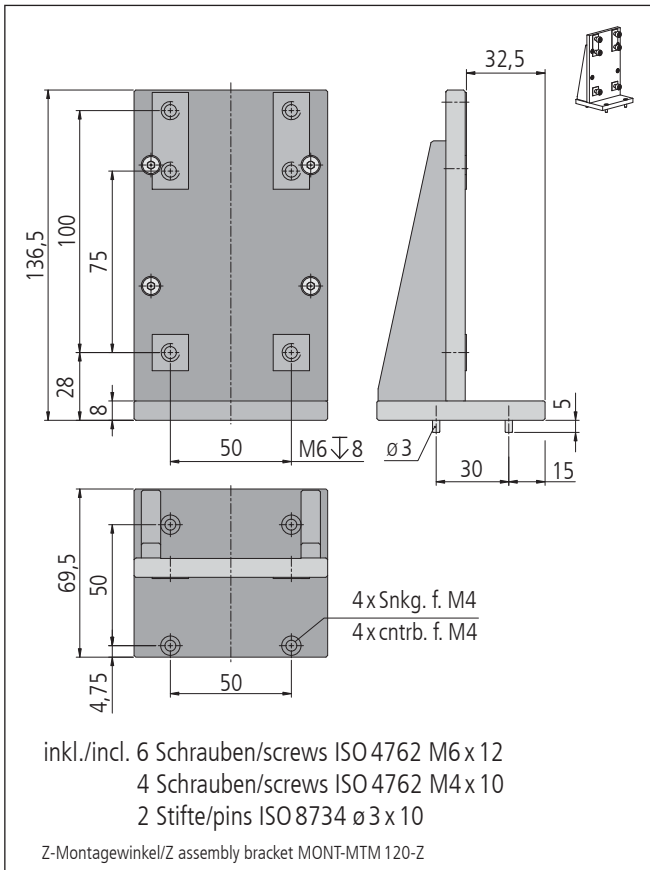
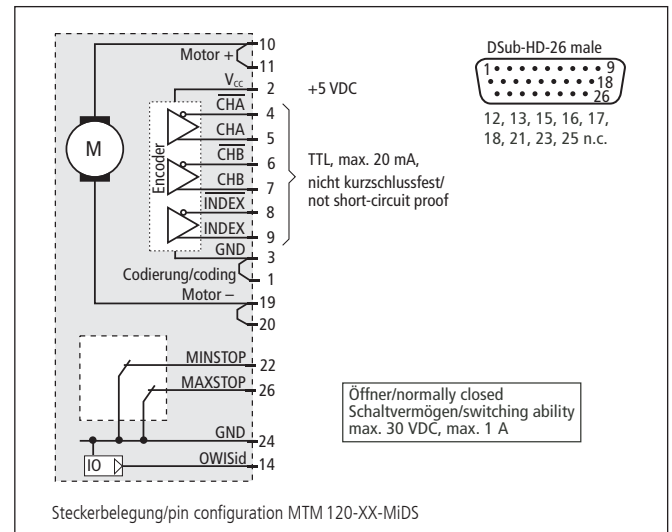
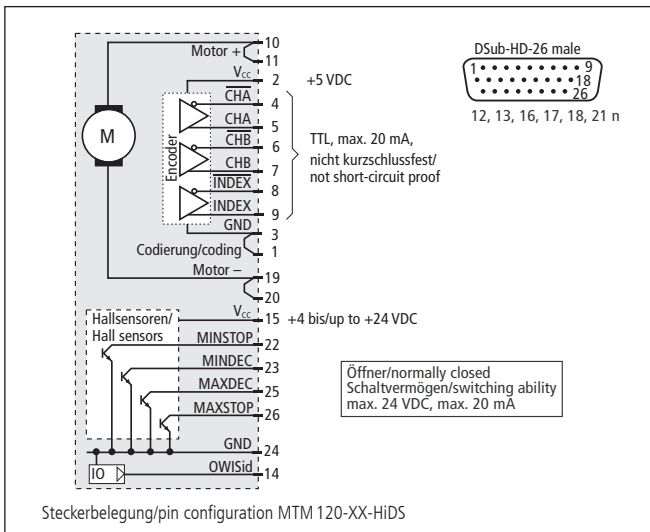
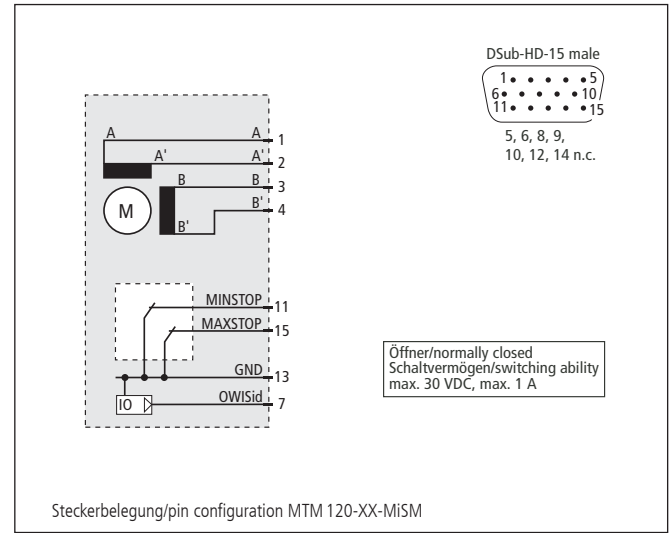
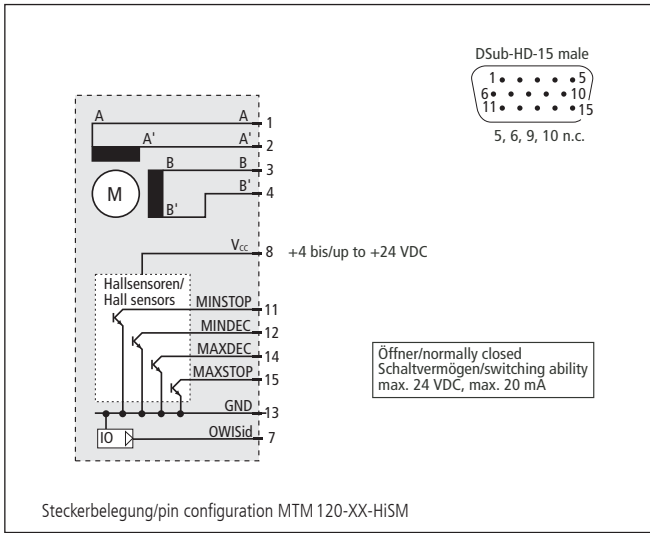
Tragkraft/load capacity
 ↓ ↑ Stellkraft/actuating force



MTM 120-45



MTM 120-20



Technische Daten/Technical Data MTM 120 (bei 20 °C/@20 °C, ohne Last/no load)

		Schrittmotor step motor	DC-Servomotor DC servo motor	
Geschwindigkeit	velocity		max. 2	mm/s
Tragkraft	load capacity		max. 150	N
Stellkraft	actuating force		max. 20	N
Kippmoment (Mx, My, Mz)	moment of tilt (Mx, My, Mz)		max. 14	Nm
Spindelsteigung	spindle pitch		0,5	mm
Wiederholfehler (unidirektional)	repeatability (unidirectional)		< 2	µm
Wiederholfehler (bidirektional)	repeatability (bidirectional)		< 10	µm
Positionierfehler	positioning error		< 30	µm
Gierwinkel	yaw angle		< 200	µrad
Nickwinkel	pitch angle		< 200	µrad
Höhenschlag	vertical deviation		< 4	µm
Seitenschlag	lateral deviation		< 4	µm
Motorspannung	motor voltage	max. 50	max. 24	V
Motorstrom	motor current	max. 0,67 ¹⁾	max. 1,27	A
Schritte/Impulse pro Motorumdrehung	steps/pulses per motor revolution	200 ²⁾	2000	
Gewicht	weight		~ 1,6 - 1,8	kg
Betriebsumgebungstemperatur ³⁾	ambient operating temperature ³⁾		+10 bis/up to +50	°C
Lagerungstemperatur ³⁾	storing temperature ³⁾		-20 bis/up to +70	°C

¹⁾ pro Phase/per phase ²⁾ im Vollschrittbetrieb/in full-step mode ³⁾ ohne Betauung/without condensation

**Alle technischen Daten sind abhängig von Einbaulage, Anwendung und eingesetzter Steuerung.
All technical data depend on orientation, application and used control.**

Bestellangaben/Ordering Information

Messtische/measuring stages

mit Schrittmotor/with step motor	mit Hall-Effekt-Endschaltern with Hall-effect limit switches		mit mechanischen Endschaltern with mechanical limit switches	
	Typ/type	Bestell-Nr./part no.	Typ/type	Bestell-Nr./part no.
20 mm Stellweg/travel	MTM 120-20-HiSM	41.122.20AN	MTM 120-20-MiSM	41.122.20BN
45 mm Stellweg/travel	MTM 120-45-HiSM	41.122.45AN	MTM 120-45-MiSM	41.122.45BN

mit DC-Servomotor/with DC servo motor	mit Hall-Effekt-Endschaltern with Hall-effect limit switches		mit mechanischen Endschaltern with mechanical limit switches	
	Typ/type	Bestell-Nr./part no.	Typ/type	Bestell-Nr./part no.
20 mm Stellweg/travel	MTM 120-20-HiDS	41.122.20GT	MTM 120-20-MiDS	41.122.20WT
45 mm Stellweg/travel	MTM 120-45-HiDS	41.122.45GT	MTM 120-45-MiDS	41.122.45WT

Zubehör/Accessories

Z-Montagewinkel für MTM 120	Z assembly bracket for MTM 120	MONT-MTM120-Z	41.122.0001
Fett für Spindeln, 5 ml im Applikator	grease for spindles, 5 ml in applicator	SST.F11	90.999.0011
Fett für Führungen, 5 ml im Applikator	grease for guides, 5 ml in applicator	SST.F1	90.999.0001

Linear-Präzisionstische Linear Precision Stages

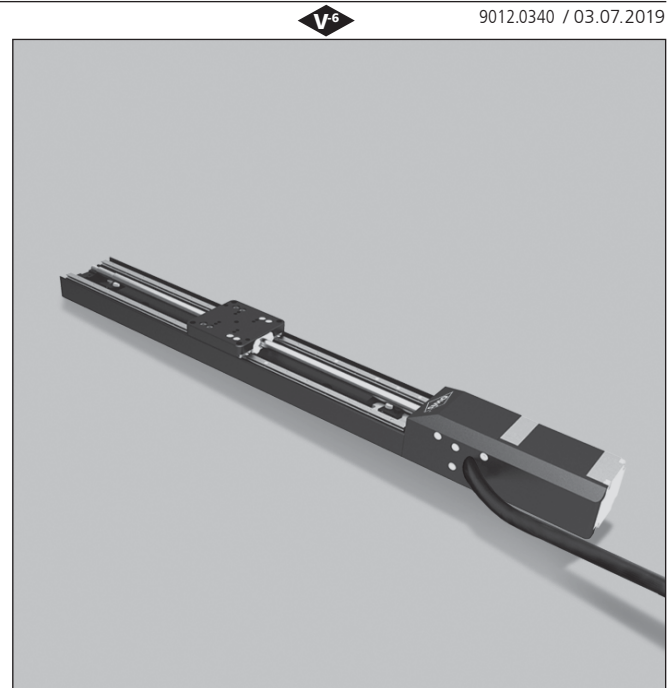
LPTM 30

- Stellweg 50 mm, 100 mm oder 150 mm
- industrietauglich
- verzugsarmes Aluminium
- reflexionsarm, schwarz eloxiert
- spielarme, geschliffene Feingewindespindel
- Schlitten mit geschliffenen und korrosionsbeständigen Kugelumlaufführungen
- Hall-Effekt- oder mechanische Endschalter
- 2-Phasen-Schrittmotor oder DC-Motor mit Encoder
- mit OWISid
- travel 50 mm, 100 mm or 150 mm
- designed for industrial application
- deformation-resistant aluminium
- reflection-poor, black anodized
- ground fine-thread spindle with low backlash
- carriage with ground and stainless recirculating ball bearing guides
- Hall-effect or mechanical limit switches
- 2-phase step motor or DC motor with encoder
- with OWISid

Die Linear-Präzisionstische LPTM 30 zeichnen sich durch ihre kompakte Bauweise aus. Mit einer Breite von 30 mm und einer Arbeitshöhe von 16 mm ist er schmaler und flacher als eine Streichholzschachtel. Dennoch haben diese Tische eine Tragkraft von 60 N und sind in Stellwegen von 50 mm, 100 mm und 150 mm erhältlich.

Die speziellen Führungen sorgen für optimalen Lauf sowie für hohe Belastbarkeit. Die spielarme, geschliffene Feingewindespindel gewährleistet hochpräzise Vorschubbewegung.

Alle Aluminiumteile haben eine hochwertige schwarze Eloxal-Schutzschicht.



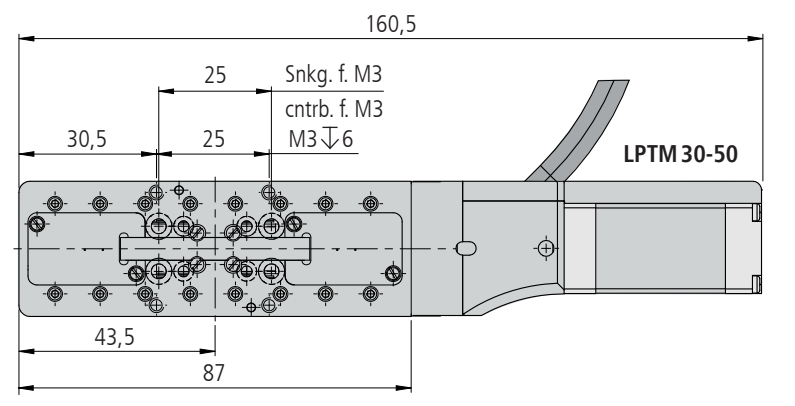
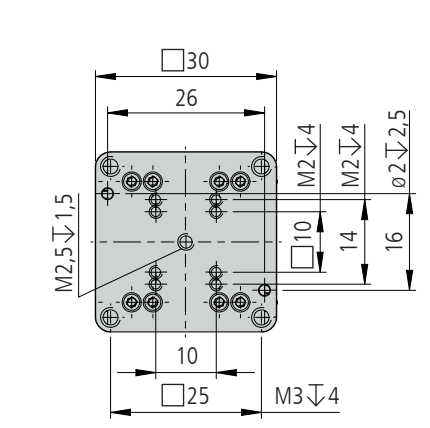
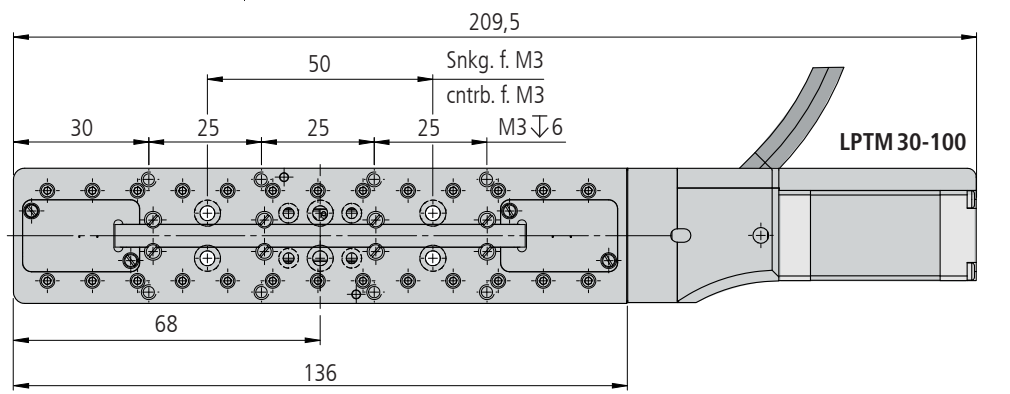
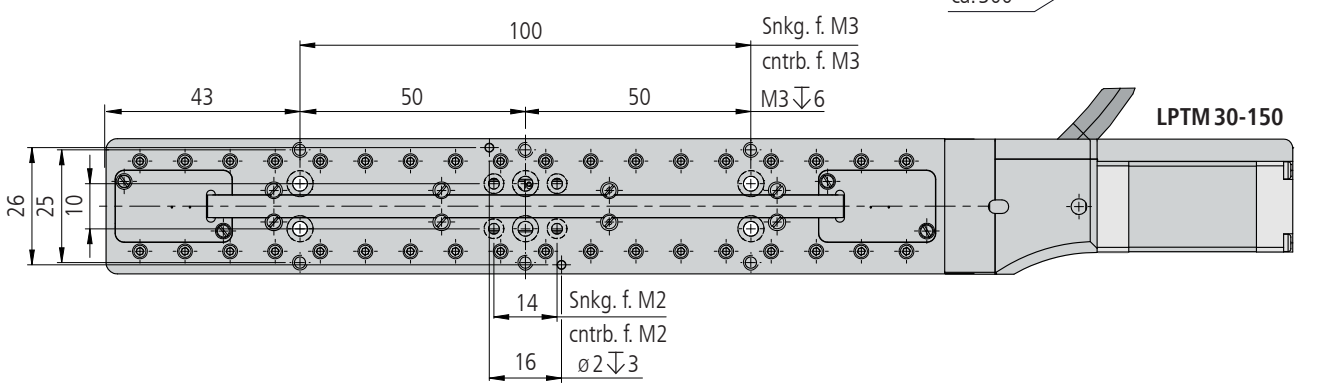
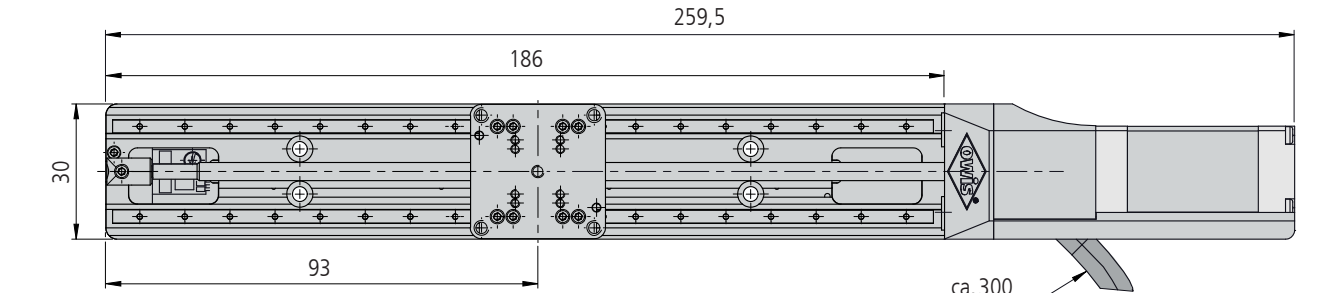
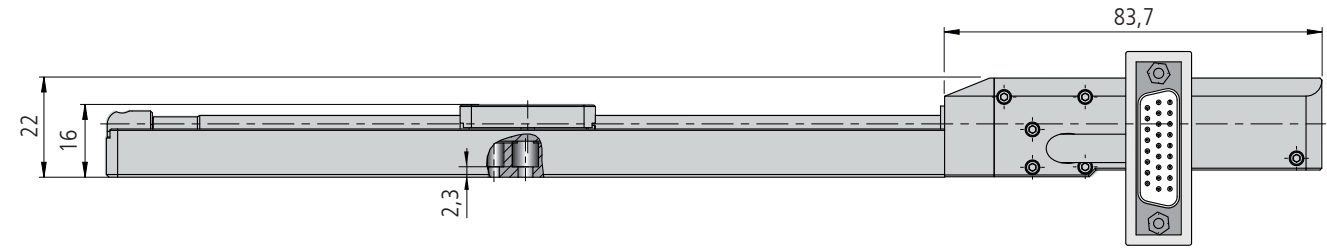
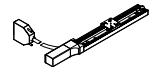
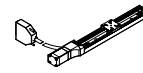
The Linear Precision Stages LPTM 30 are characterized by their compact design. With a width of 30 mm and a working height of 16 mm they are shallower and narrower than a matchbox. However these stages have a load capacity of 60 N and are available in travel of 50 mm, 100 mm and 150 mm.

The special guides provide optimal motion as well as a high load capacity. The backlash-free, ground fine-thread spindle guarantee a high accurate movement.

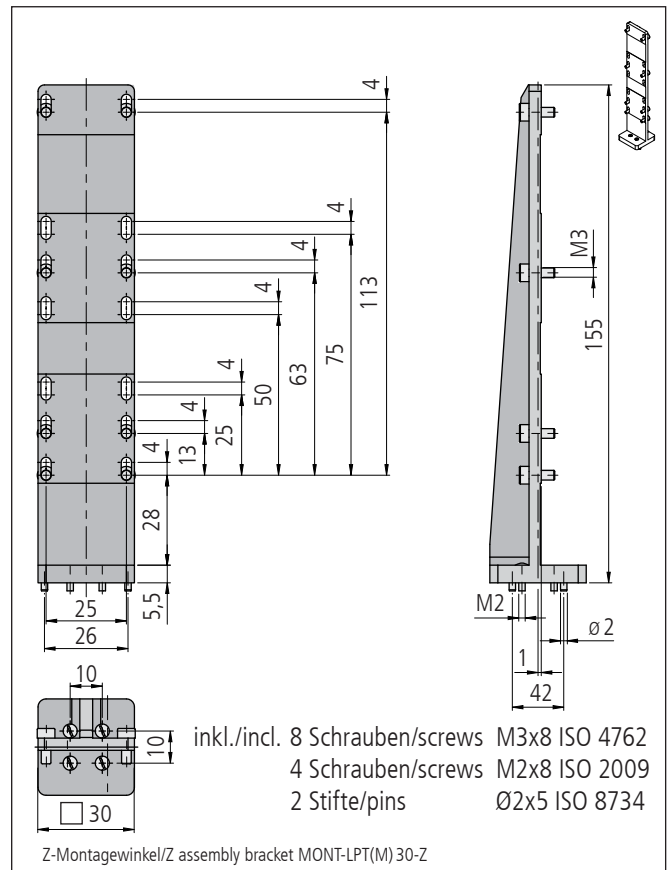
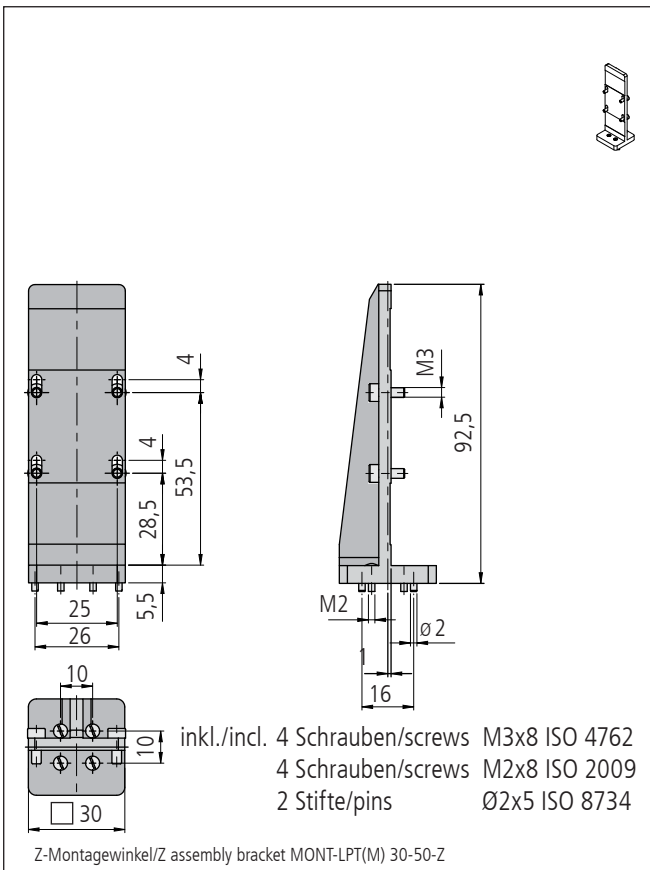
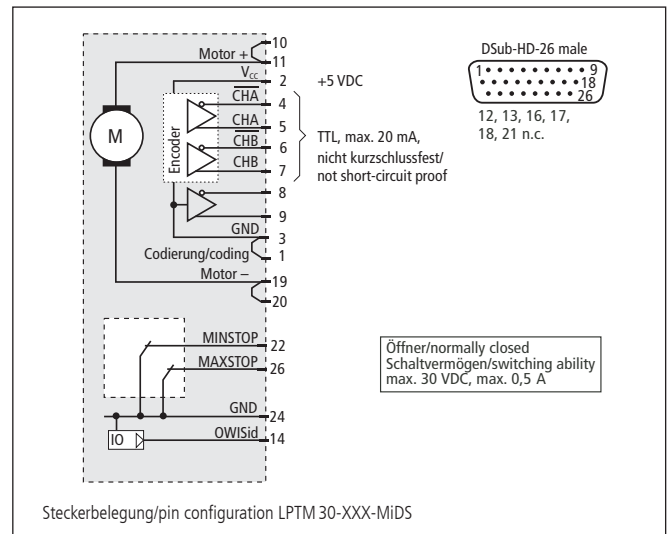
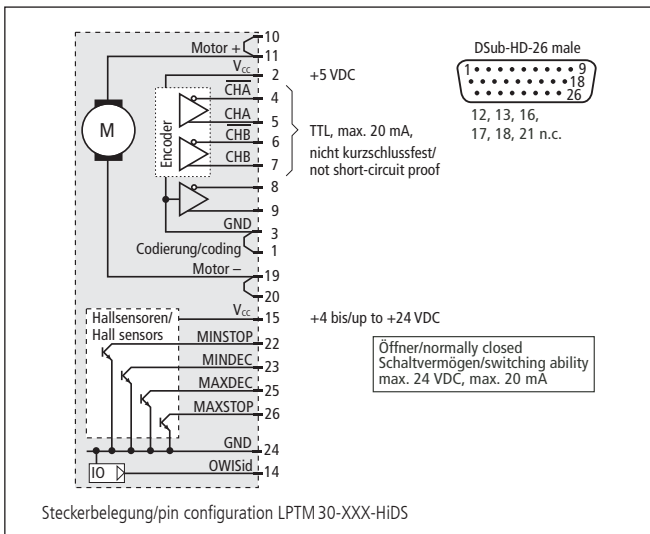
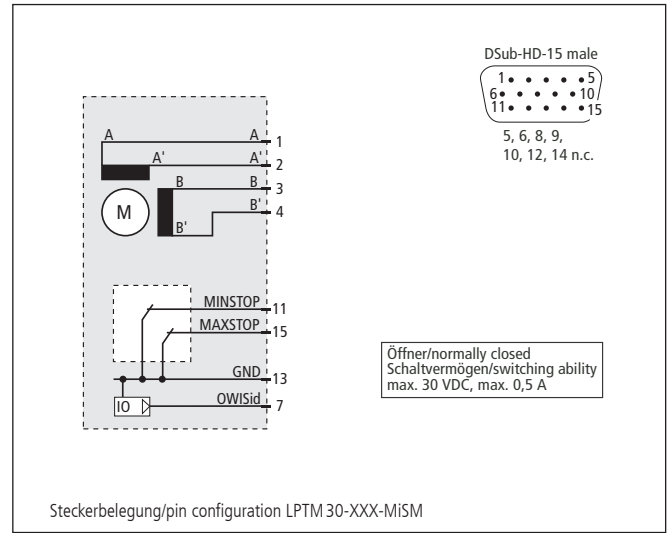
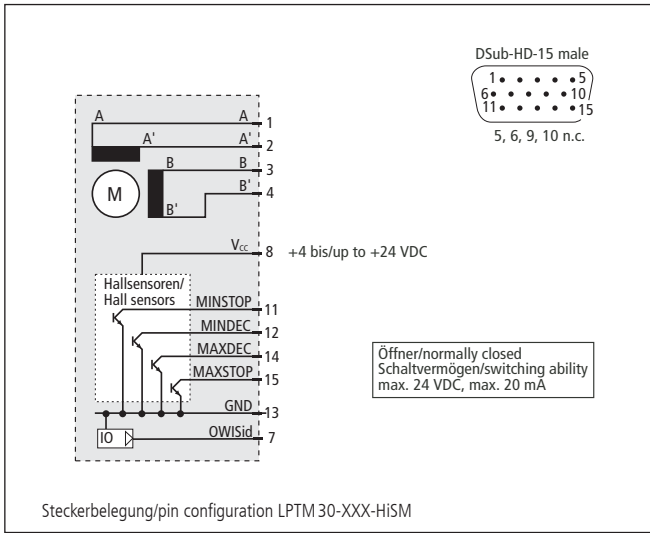
All aluminium parts have a top quality black anodized protective coating.

LPTM 30-SM

LPTM 30-DC



LPTM 30-XXX-XXXX



Technische Daten/Technical Data LPTM 30 (bei 20 °C/@20 °C, ohne Last/no load)

		Schrittmotor step motor	DC-Servomotor DC servo motor	
Geschwindigkeit	velocity		max. 2,5	mm/s
Tragkraft	load capacity		max. 60	N
Stellkraft	actuating force		max. 20	N
Kippmoment (Mx, Mz)	moment of tilt (Mx, Mz)		max. 3,5	Nm
Kippmoment (My)	moment of tilt (My)		max. 2	Nm
Spindelsteigung	spindle pitch		0,5	mm
Wiederholfehler (unidirektional)	repeatability (unidirectional)		< 6	µm
Wiederholfehler (bidirektional)	repeatability (bidirectional)		< 9	µm
Positionierfehler	positioning error		< 35	µm/100 mm
Gierwinkel	yaw angle		< 350	µrad
Nickwinkel	pitch angle		< 400	µrad
Höhenschlag	vertical deviation		< 6	µm
Seitenschlag	lateral deviation		< 15	µm
Motorspannung	motor voltage	max. 50	24	V
Motorstrom	motor current	max. 0,6 ¹⁾	0,16	A
Schritte/Impulse pro Motorumdrehung	steps/pulses per motor revolution	200 ²⁾	4096	
Getriebeuntersetzung	gear reduction	—	9,7:1	
Gewicht	weight		~ 0,3 - 0,5	kg
Betriebsumgebungstemperatur ³⁾	ambient operating temperature ³⁾		+10 bis/up to +50	°C
Lagerungstemperatur ³⁾	storing temperature ³⁾		-20 bis/up to +70	°C

¹⁾ pro Phase/per phase ²⁾ im Vollschrittbetrieb/in full-step mode ³⁾ ohne Betauung/without condensation

Alle technischen Daten sind abhängig von Einbauweise, Anwendung und eingesetzter Steuerung.
All technical data depend on orientation, application and used control.

Bestellangaben/Ordering Information

Präzisions Lineartische/linear stages precision

mit Schrittmotor/with step motor	mit Hall-Effekt-Endschaltern with Hall-effect limit switches		mit mechanischen Endschaltern with mechanical limit switches	
	Typ/type	Bestell-Nr./part no.	Typ/type	Bestell-Nr./part no.
50 mm Stellweg/travel	LPTM 30-50-HiSM	41.033.05AM	LPTM 30-50-MiSM	41.033.05BM
100 mm Stellweg/travel	LPTM 30-100-HiSM	41.033.10AM	LPTM 30-100-MiSM	41.033.10BM
150 mm Stellweg/travel	LPTM 30-150-HiSM	41.033.15AM	LPTM 30-150-MiSM	41.033.15BM
mit DC-Servomotor/with DC motor	mit Hall-Effekt-Endschaltern with Hall-effect limit switches		mit mechanischen Endschaltern with mechanical limit switches	
	Typ/type	Bestell-Nr./part no.	Typ/type	Bestell-Nr./part no.
50 mm Stellweg/travel	LPTM 30-50-HiDS	41.033.05GV	LPTM 30-50-MiDS	41.033.05WV
100 mm Stellweg/travel	LPTM 30-100-HiDS	41.033.10GV	LPTM 30-100-MiDS	41.033.10WV
150 mm Stellweg/travel	LPTM 30-150-HiDS	41.033.15GV	LPTM 30-150-MiDS	41.033.15WV

Zubehör/Accessories

Z-Montagewinkel für LPT(M)-100/150	Z assembly bracket for LPT(M)-100/150	MONT-LPT(M) 30-Z	41.033.0001
Z-Montagewinkel für LPT(M)-50	Z assembly bracket for LPT(M)-50	MONT-LPT(M) 30-50-Z	41.033.0002
XY-Montagesatz für LPT (M) 30, ohne Montage	XY assembly kit for LPT (M) 30, without assembly	MONT-LPT(M) 30-XY	41.033.0004
XY-Montagesatz für LPT (M) 30, mit Montage	XY assembly kit for LPT 30 and LPTM 30, with assembly	MONT-LPT(M) 30-XY-MM	41.033.0014
10x Gewindereduzierhülsen von M6 auf M3	10x thread reducing bushes M6 to M3	GRH M6-M3-SET10ST	98.010.0603
Fett für Führungen, 5 ml im Applikator	grease for guides, 5 ml in applicator	SST.F2	90.999.0002
Fett für Spindel, 5 ml im Applikator	grease for spindle, 5 ml in applicator	SST.F11	90.999.0011

Präzisions-Lineartische Precision Linear Stages

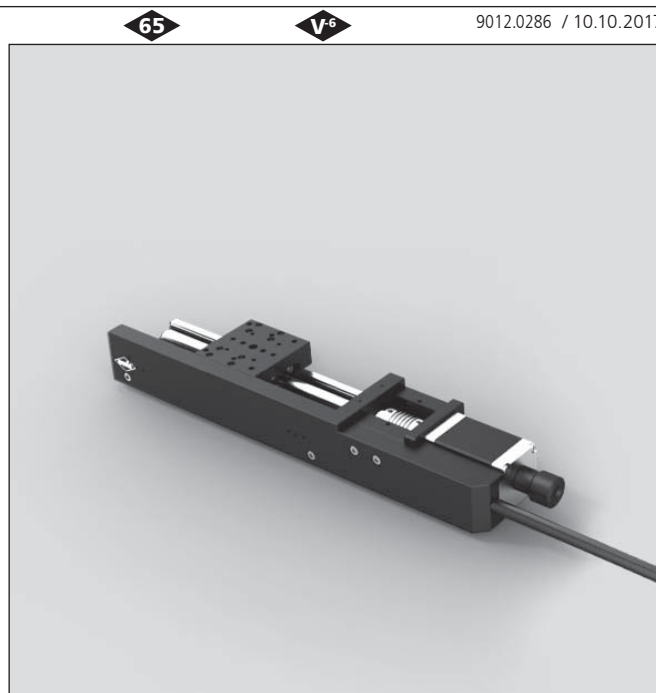
LTM 45

- Stellweg 25 mm, 40 mm, 65 mm, 85 mm und 110 mm
- industrietauglich
- verzugsarmes Aluminium
- reflexionsarm, schwarz eloxiert
- spielarme, geschliffene Feingewindespindel
- Schlitten mit geschliffenen und korrosionsbeständigen Kugelumlauf Führungen
- Hall-Effekt- oder mechanische Endschalter
- 2-Phasen Schrittmotor oder DC-Motor mit Encoder
- mit OWISid
- travel 25 mm, 40 mm, 65 mm, 85 mm and 110 mm
- designed for industrial application
- deformation-resistant aluminium
- reflection-poor, black anodized
- ground fine-thread spindle with low backlash
- carriage with ground and stainless recirculating ball bearing guides
- Hall-effect or mechanical limit switches
- 2-phase step motor or DC motor with encoder
- with OWISid

Die preiswerten Lineartische LTM 45 sind die schmalsten der LTM Serie und eignen sich für den Einsatz im Dauerbetrieb und den Einbau in Maschinen.

Die speziellen Führungen sorgen für praktisch slip-stick-freien Lauf sowie für hohe Belastbarkeit. Die Werkstoffkombination von Gewindespindel und Mutter gewährleistet geringen Verschleiß und hohe Lebensdauer.

Alle Aluminiumteile haben eine hochwertige schwarze Eloxal-Schutzschicht.



The economically priced LTM 45 linear stages are the slimest of the LTM series and particularly suitable for continuous operation and installation in machines.

The special guides provide practically slip-stick free movement as well as high load capacity. The material combination of spindle and nut ensures low abrasion and long life time.

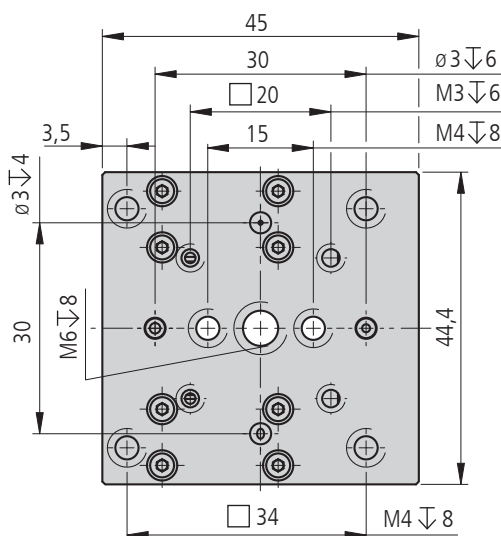
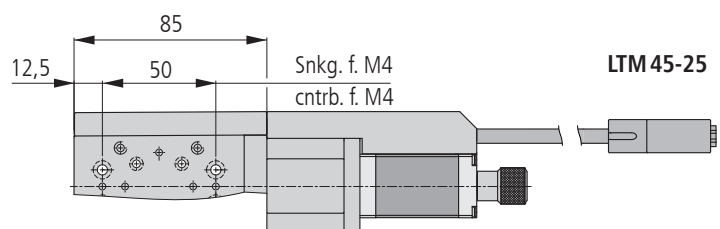
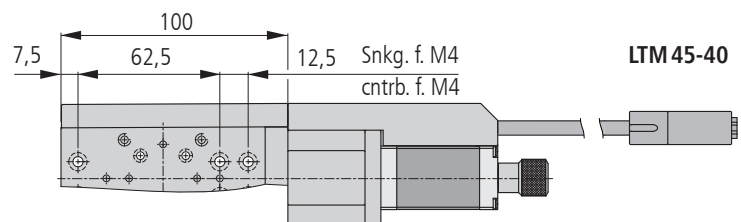
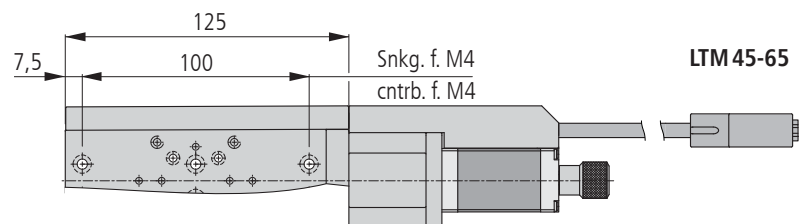
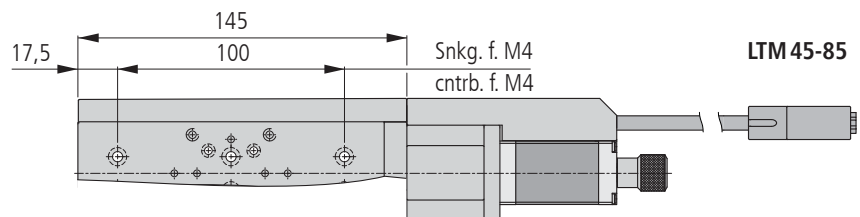
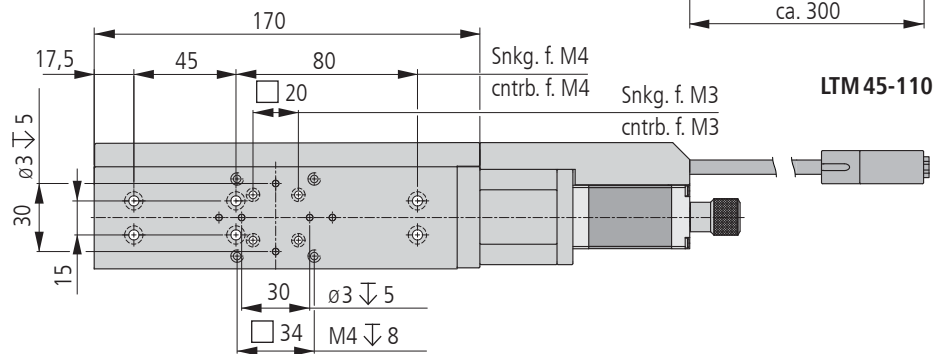
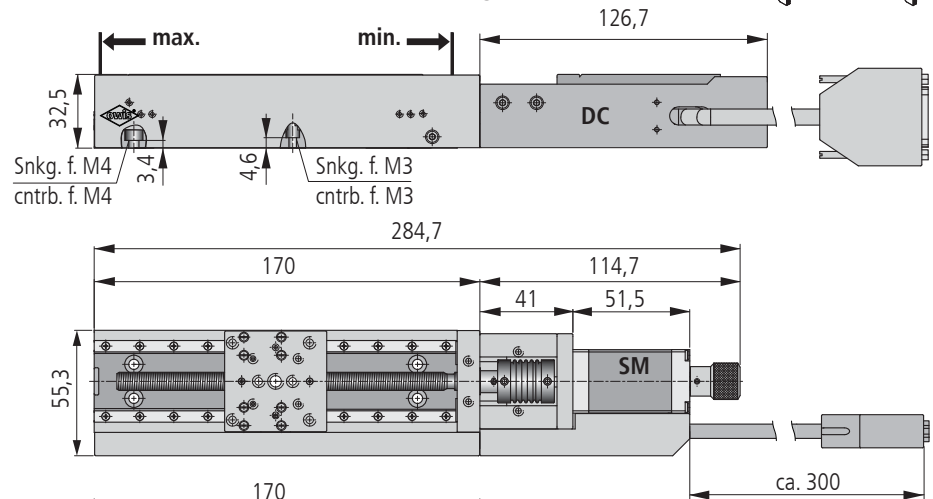
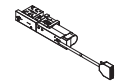
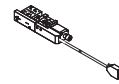
All aluminium parts have a top-quality black anodized protective coating.

LTM 45-SM

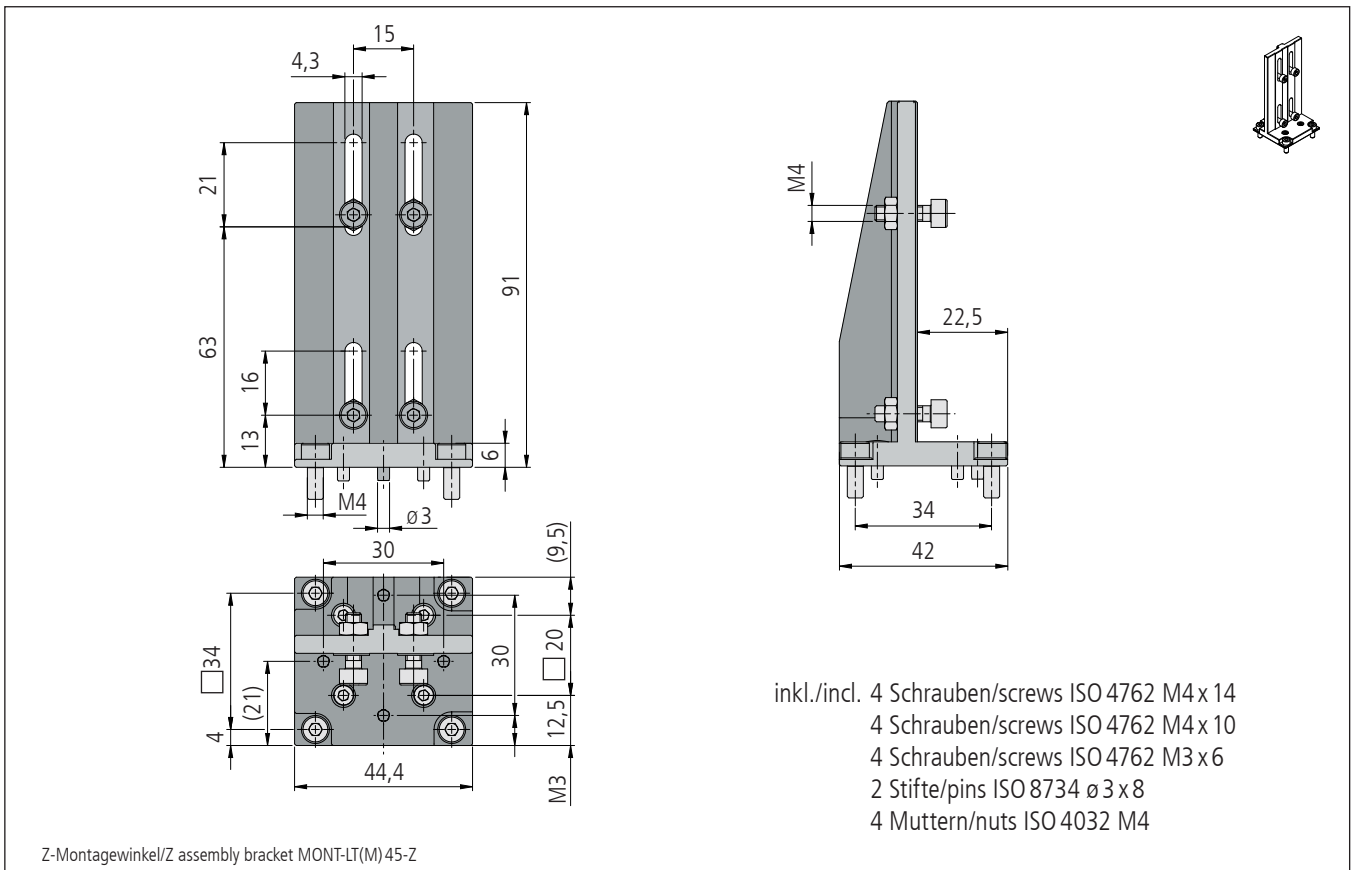
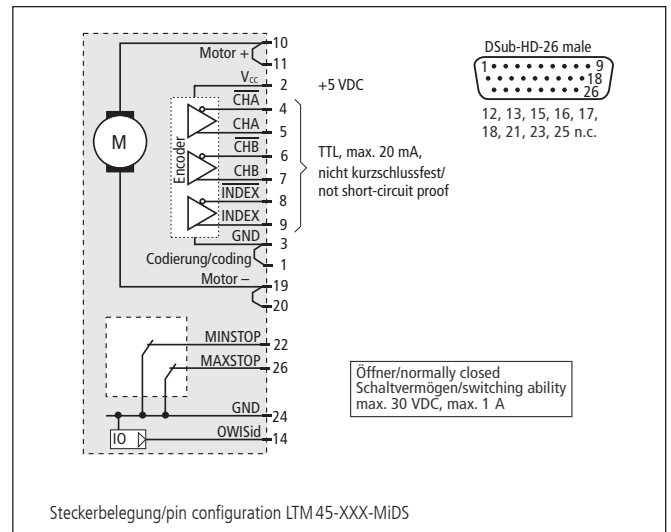
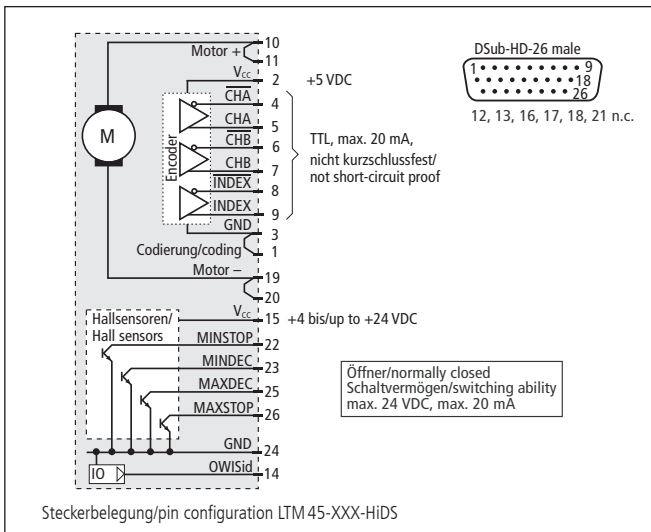
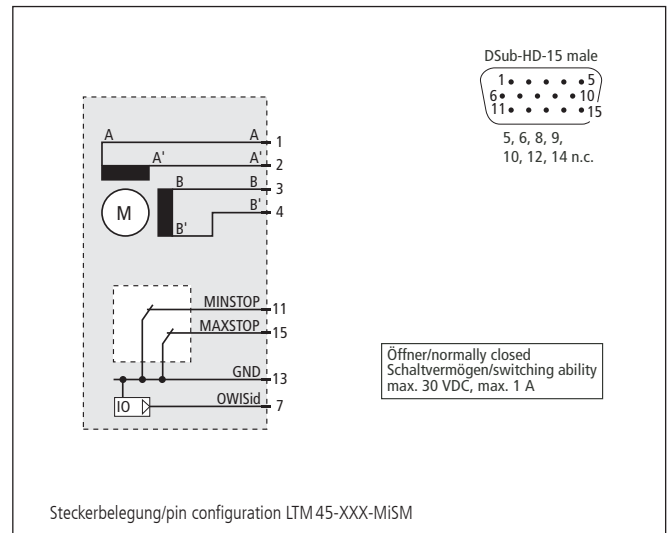
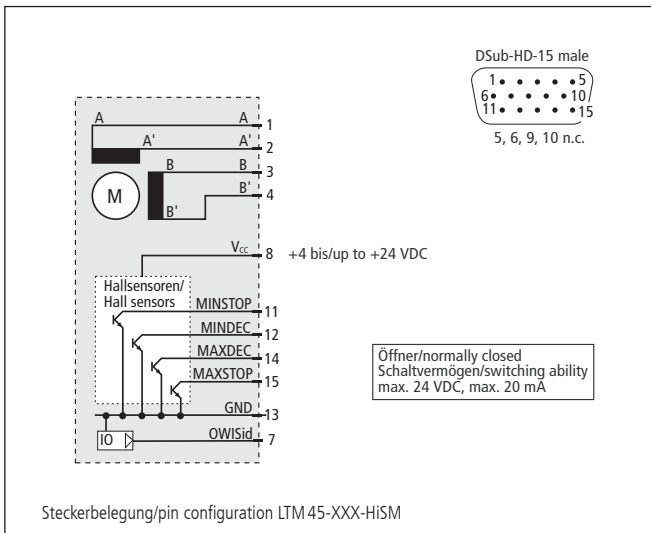
LTM 45-DC

Tragkraft/load capacity

Stellkraft/actuating force



LTM 45-XXX-XXXX



Technische Daten/Technical Data LTM 45 (bei 20 °C/@20 °C, ohne Last/no load)

		Schrittmotor step motor	DC-Servomotor DC servo motor	
Geschwindigkeit	velocity	max. 5	max. 10	mm/s
Tragkraft	load capacity		max. 70	N
Stellkraft	actuating force		max. 20	N
Kippmoment (Mx, Mz)	moment of tilt (Mx, Mz)		max. 3	Nm
Kippmoment (My)	moment of tilt (My)		max. 2	Nm
Spindelsteigung	spindle pitch		1	mm
Wiederholfehler (bidirektional)	repeatability (bidirectional)		< 15	µm
Positionierfehler	positioning error		< 35	µm/100 mm
Gierwinkel	yaw angle		< 300	µrad
Nickwinkel	pitch angle		< 250	µrad
Höhenschlag	vertical deviation		< 7	µm
Seitenschlag	lateral deviation		< 10	µm
Motorspannung	motor voltage	max. 50	max. 24	V
Motorstrom	motor current	max. 0,67 ¹⁾	max. 1,9	A
Schritte/Impulse pro Motorumdrehung	steps/pulses per motor revolution	200 ²⁾	2000	
Gewicht	weight		~ 0,8 - 1,1	kg
Betriebsumgebungstemperatur ³⁾	ambient operating temperature ³⁾		+10 bis/up to +50	°C
Lagerungstemperatur ³⁾	storing temperature ³⁾		-20 bis/up to +70	°C

¹⁾ pro Phase/per phase ²⁾ im Vollschrittbetrieb/in full-step mode ³⁾ ohne Betauung/without condensation

Alle technischen Daten sind abhängig von Einbaulage, Anwendung und eingesetzter Steuerung.
All technical data depend on orientation, application and used control.

Bestellangaben/Ordering Information

Präzisions-Lineartische/precision linear stages

mit Schrittmotor/with step motor	mit Hall-Effekt-Endschaltern with Hall-effect limit switches		mit mechanischen Endschaltern with mechanical limit switches	
	Typ/type	Bestell-Nr./part no.	Typ/type	Bestell-Nr./part no.
25 mm Stellweg/travel	LTM 45-25-HiSM	41.045.25AN	LTM 45-25-MiSM	41.045.25BN
40 mm Stellweg/travel	LTM 45-40-HiSM	41.045.40AN	LTM 45-40-MiSM	41.045.40BN
65 mm Stellweg/travel	LTM 45-65-HiSM	41.045.65AN	LTM 45-65-MiSM	41.045.65BN
85 mm Stellweg/travel	LTM 45-85-HiSM	41.045.85AN	LTM 45-85-MiSM	41.045.85BN
110 mm Stellweg/travel	LTM 45-110-HiSM	41.045.11AN	LTM 45-110-MiSM	41.045.11BN

mit DC-Servomotor/with DC servo motor	mit Hall-Effekt-Endschaltern with Hall-effect limit switches		mit mechanischen Endschaltern with mechanical limit switches	
	Typ/type	Bestell-Nr./part no.	Typ/type	Bestell-Nr./part no.
25 mm Stellweg/travel	LTM 45-25-HiDS	41.045.25GE	LTM 45-25-MiDS	41.045.25WE
40 mm Stellweg/travel	LTM 45-40-HiDS	41.045.40GE	LTM 45-40-MiDS	41.045.40WE
65 mm Stellweg/travel	LTM 45-65-HiDS	41.045.65GE	LTM 45-65-MiDS	41.045.65WE
85 mm Stellweg/travel	LTM 45-85-HiDS	41.045.85GE	LTM 45-85-MiDS	41.045.85WE
110 mm Stellweg/travel	LTM 45-110-HiDS	41.045.11GE	LTM 45-110-MiDS	41.045.11WE

Zubehör/Accessories

Z-Montagewinkel für VT 45,LT(M) 45(M) und LIMES 44	Z assembly bracket for VT 45, LT(M) 45(M) and LIMES 44	MONT-LT(M) 45-Z	41.045.0001
XY-Montagesatz für LT(M) 45(M) und LIMES 44, ohne Montage	XY assembly kit for LT(M) 45(M) and LIMES 44, without assembly	MONT-LT(M) 45-XY	41.045.0004
XY-Montagesatz für LT(M) 45(M) und LIMES 44, mit Montage	XY assembly kit for LT(M) 45(M) and LIMES 44, with assembly	MONT-LT(M) 45-XY-MM	41.045.0014
Fett für Spindel, 5 ml im Applikator	grease for spindle, 5 ml in applicator	SST.F11	90.999.0011

Präzisions-Lineartische Precision Linear Stages

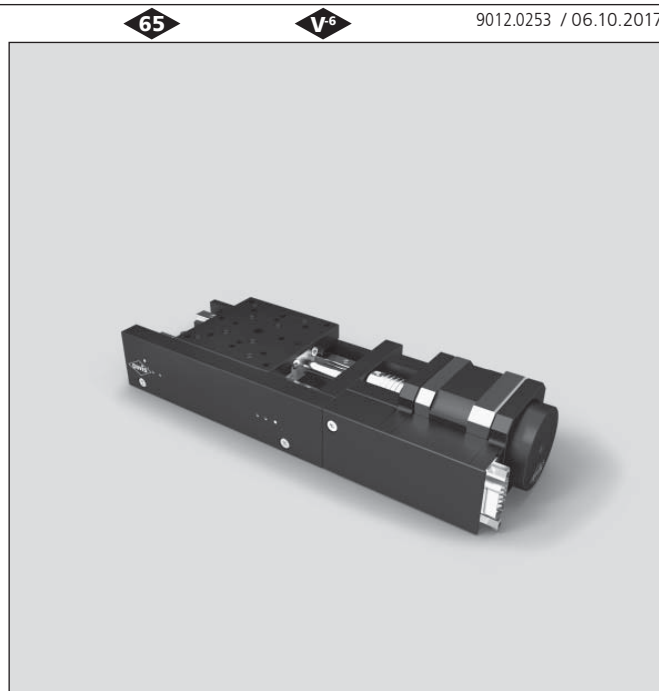
LTM 60

- Stellweg 25 mm, 50 mm, 70 mm, 95 mm und 145 mm
- industrietauglich
- verzugsarmes Aluminium
- reflexionsarm, schwarz eloxiert
- spielarme, geschliffene Feingewindespindel
- Schlitten mit geschliffenen und korrosionsbeständigen Kugelumlauf Führungen
- Hall-Effekt- oder mechanische Endschalter
- 2-Phasen Schrittmotor oder DC-Motor mit Encoder
- mit OWISid
- travel 25 mm, 50 mm, 70 mm, 95 mm and 145 mm
- designed for industrial application
- deformation-resistant aluminium
- reflection-poor, black anodized
- ground fine-thread spindle with low backlash
- carriage with ground and stainless recirculating ball bearing guides
- Hall-effect or mechanical limit switches
- 2-phase step motor or DC motor with encoder
- with OWISid

Die preiswerten Lineartische LTM60 eignen sich für den Einsatz im Dauerbetrieb und den Einbau in Maschinen.

Die speziellen Führungen sorgen für praktisch slip-stick-freien Lauf sowie für hohe Belastbarkeit. Die Werkstoffkombination von Gewindespindel und Mutter gewährleistet geringen Verschleiß und hohe Lebensdauer.

Alle Aluminiumteile haben eine hochwertige schwarze Eloxal-Schutzschicht.



The economically priced LTM60 linear stages are particularly suitable for continuous operation and installation in machines.

The special guides provide practically slip-stick free movement as well as high load capacity. The material combination of spindle and nut ensures low abrasion and long life time.

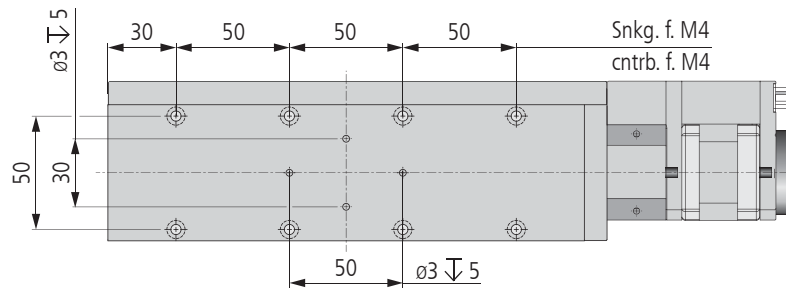
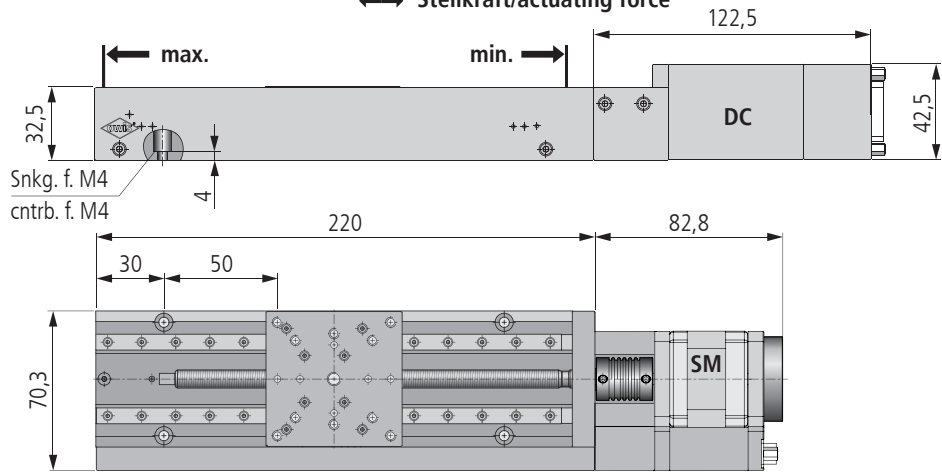
All aluminium parts have a top quality black anodized protective coating.

Tragkraft/load capacity

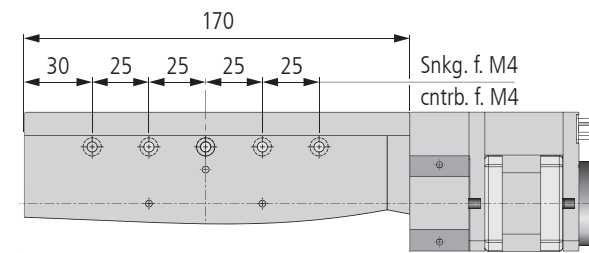
LTM 60-SM

LTM 60-DC

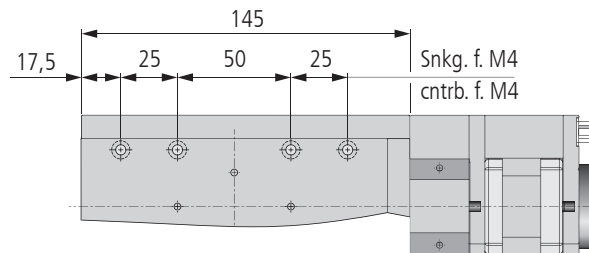
↕ Stellkraft/actuating force



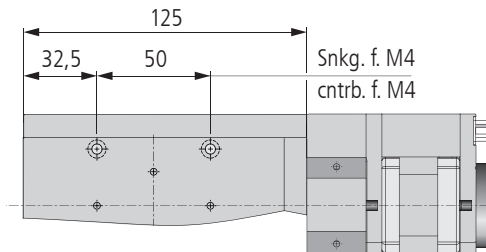
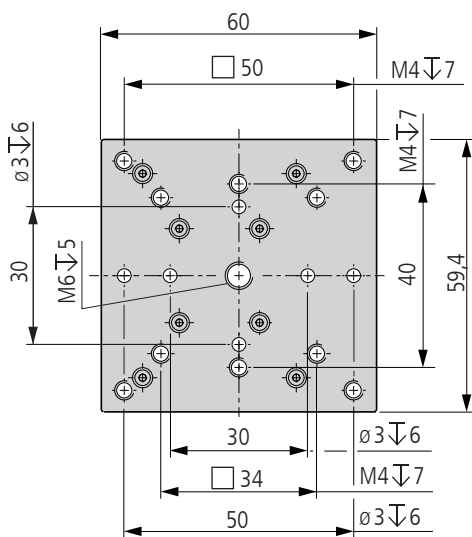
LTM 60-150



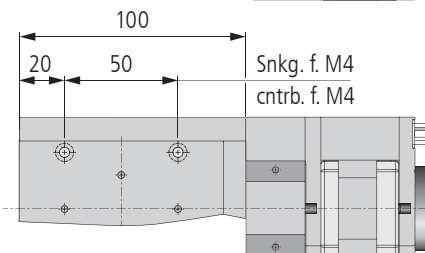
LTM 60-100



LTM 60-75

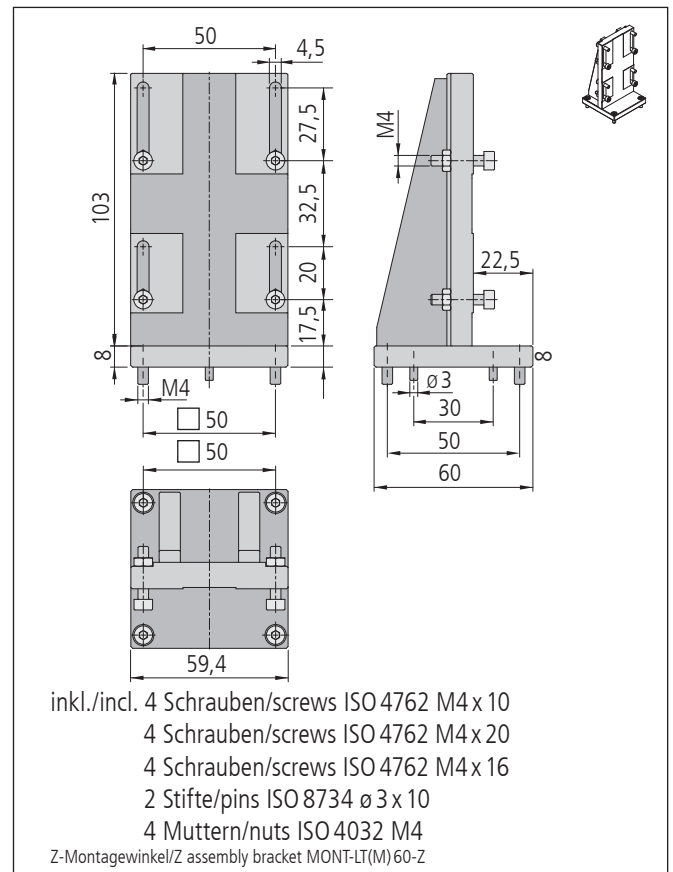
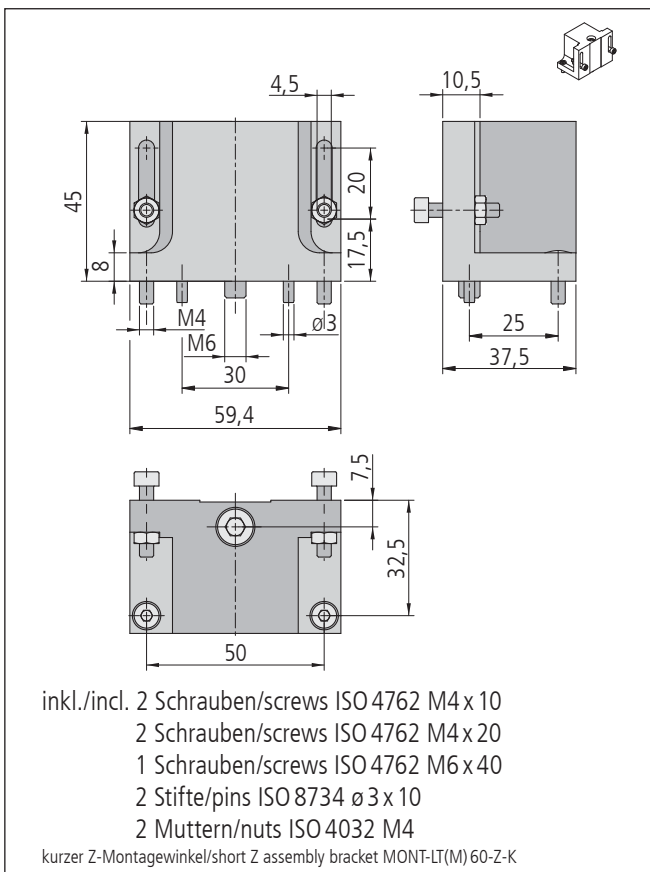
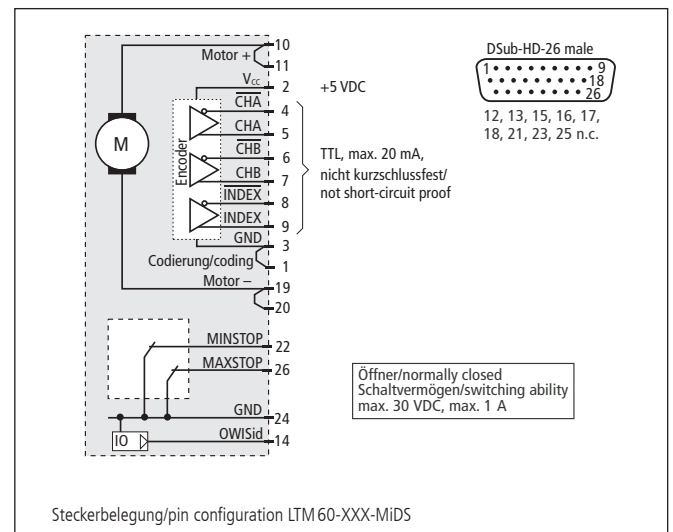
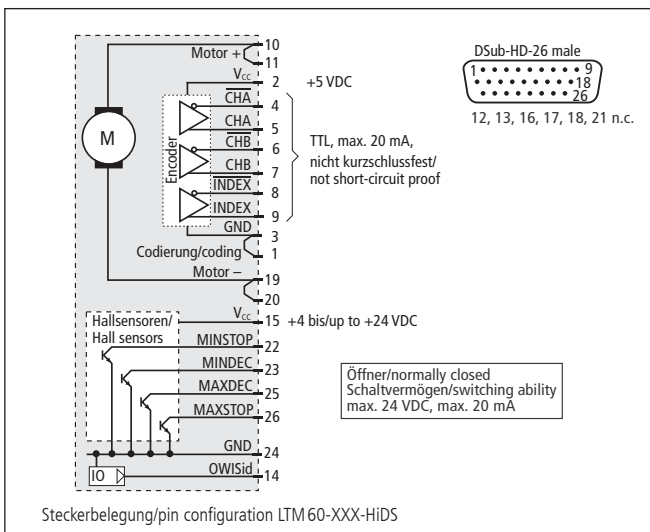
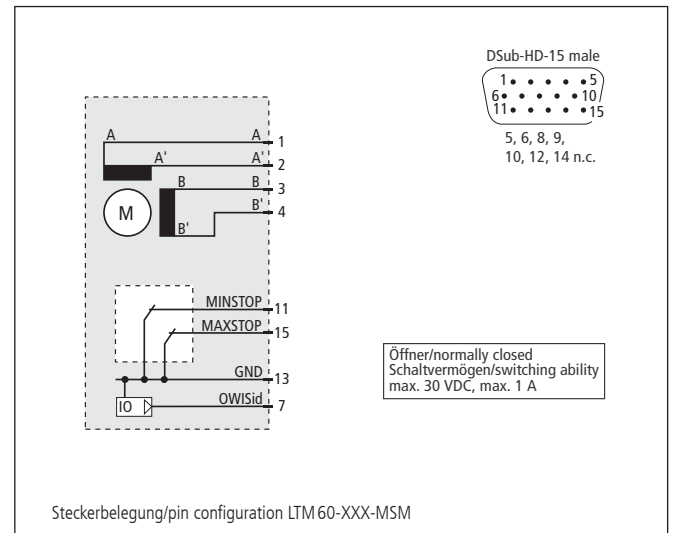
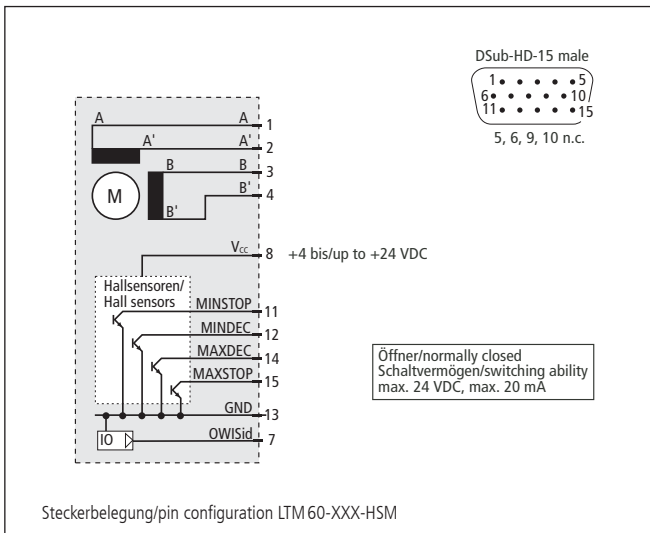


LTM 60-50



LTM 60-25

LTM 60-XXX-XXXX



Technische Daten/Technical Data LTM 60 (bei 20 °C/@20 °C, ohne Last/no load)

		Schrittmotor step motor	DC-Servomotor DC servo motor	
Geschwindigkeit	velocity		max. 10	mm/s
Tragkraft	load capacity		max. 100	N
Stellkraft	actuating force	max. 50	max. 30	N
Kippmoment (Mx, My, Mz)	moment of tilt (Mx, My, Mz)		max. 7,5	Nm
Spindelsteigung	spindle pitch		1	mm
Wiederholfehler (bidirektional)	repeatability (bidirectional)		< 15	µm
Positionierfehler	positioning error		< 35	µm/100 mm
Gierwinkel	yaw angle		< 300	µrad
Nickwinkel	pitch angle		< 250	µrad
Höhenschlag	vertical deviation		< 7	µm
Seitenschlag	lateral deviation		< 10	µm
Motorspannung	motor voltage	max. 50	max. 24	V
Motorstrom	motor current	max. 1,5 ¹⁾	max. 1,9	A
Schritte/Impulse pro Motorumdrehung	steps/pulses per motor revolution	200 ²⁾	2000	
Gewicht	weight		~ 1,1 - 1,7	kg
Betriebsumgebungstemperatur ³⁾	ambient operating temperature ³⁾		+10 bis/up to +50	°C
Lagerungstemperatur ³⁾	storing temperature ³⁾		-20 bis/up to +70	°C

¹⁾ pro Phase/per phase ²⁾ im Vollschrittbetrieb/in full-step mode ³⁾ ohne Betauung/without condensation

Alle technischen Daten sind abhängig von Einbaulage, Anwendung und eingesetzter Steuerung.
All technical data depend on orientation, application and used control.

Bestellangaben/Ordering Information

Präzisions-Lineartische/precision linear stages

mit Schrittmotor/with step motor	mit Hall-Effekt-Endschaltern with Hall-effect limit switches		mit mechanischen Endschaltern with mechanical limit switches	
	Typ/type	Bestell-Nr./part no.	Typ/type	Bestell-Nr./part no.
25 mm Stellweg/travel	LTM 60-25-HSM	41.063.25AC	LTM 60-25-MSM	41.063.25BC
50 mm Stellweg/travel	LTM 60-50-HSM	41.063.50AC	LTM 60-50-MSM	41.063.50BC
70 mm Stellweg/travel	LTM 60-75-HSM	41.063.75AC	LTM 60-75-MSM	41.063.75BC
95 mm Stellweg/travel	LTM 60-100-HSM	41.063.10AC	LTM 60-100-MSM	41.063.10BC
145 mm Stellweg/travel	LTM 60-150-HSM	41.063.15AC	LTM 60-150-MSM	41.063.15BC

mit DC-Servomotor/with DC servo motor	mit Hall-Effekt-Endschaltern with Hall-effect limit switches		mit mechanischen Endschaltern with mechanical limit switches	
	Typ/type	Bestell-Nr./part no.	Typ/type	Bestell-Nr./part no.
25 mm Stellweg/travel	LTM 60-25-HiDS	41.063.25GE	LTM 60-25-MiDS	41.063.25WE
50 mm Stellweg/travel	LTM 60-50-HiDS	41.063.50GE	LTM 60-50-MiDS	41.063.50WE
70 mm Stellweg/travel	LTM 60-75-HiDS	41.063.75GE	LTM 60-75-MiDS	41.063.75WE
95 mm Stellweg/travel	LTM 60-100-HiDS	41.063.10GE	LTM 60-100-MiDS	41.063.10WE
145 mm Stellweg/travel	LTM 60-150-HiDS	41.063.15GE	LTM 60-150-MiDS	41.063.15WE

Zubehör/Accessories

Z-Montagewinkel für LT (M) 60(F/M/P) und LIMES 60 / 64	Z assembly bracket for LT (M) 60(F/M/P) and LIMES 60 / 64	MONT-LT(M) 60-Z	41.063.0001
Z-Montagewinkel kurz für LT (M) 60(F/M/P) bis 70 mm Stellweg	Z assembly bracket short for LT (M) 60(F/M/P) up to 70 mm travel	MONT-LT(M) 60-Z-K	41.063.0005
XY-Montagesatz für LT, LTM und LIMES, ohne Montage, nicht für P-Version	XY assembly kit for LT, LTM, LIMES, without assembly, not for P version	MONT-LT(M)-XY	41.083.0004
XY-Montagesatz für LT, LTM und LIMES, mit Montage, nicht für P-Version	XY assembly kit for LT, LTM, LIMES, with assembly, not for P version	MONT-LT(M)-XY-MM	41.083.0014
Fett für Spindel, 5 ml im Applikator	grease for spindle, 5 ml in applicator	SST.F11	90.999.0011

Präzisions-Lineartische Precision Linear Stages

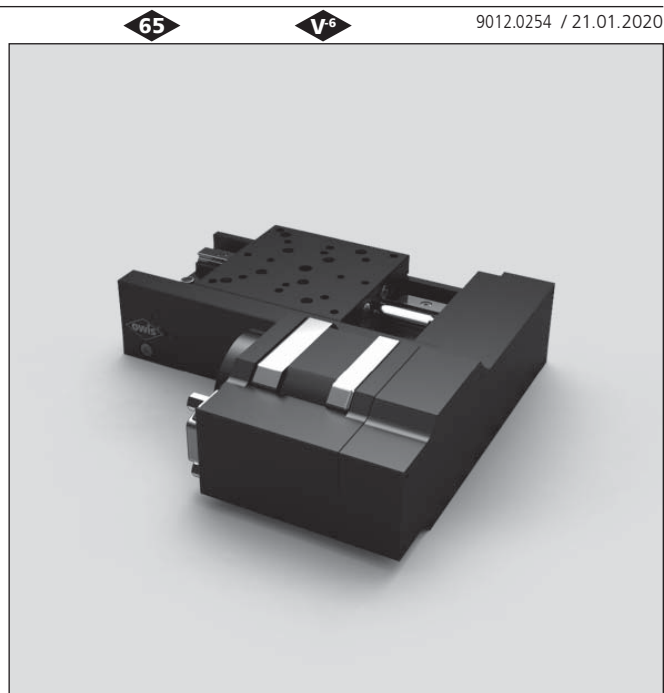
LTM 60P

- Stellweg 25 mm, 50 mm, 70 mm, 95 mm und 145 mm
- industrietauglich
- verzugsarmes Aluminium
- reflexionsarm, schwarz eloxiert
- spielarme, geschliffene Feingewindespindel
- Schlitten mit geschliffenen und korrosionsbeständigen Kugelumlauf Führungen
- Hall-Effekt- oder mechanische Endschalter
- parallel montierter 2-Phasen-Schrittmotor oder DC-Motor mit Encoder
- mit OWISid
- travel 25 mm, 50 mm, 70 mm, 95 mm and 145 mm
- designed for industrial application
- deformation-resistant aluminium
- reflection-poor, black anodized
- ground fine-thread spindle with low backlash
- carriage with ground and stainless recirculating ball bearing guides
- Hall-effect or mechanical limit switches
- with parallel mounted 2-phase step motor or DC motor with encoder
- with OWISid

Die preiswerten Lineartische LTM 60P eignen sich für den Einsatz im Dauerbetrieb und den Einbau in Maschinen. Durch die spezielle Anordnung des Riemenantrieb ist ein großer Stellweg bei geringem Platzbedarf möglich.

Die speziellen Führungen sorgen für praktisch slip-stick-freien Lauf sowie für hohe Belastbarkeit. Die Werkstoffkombination von Gewindespindel und Mutter gewährleistet geringen Verschleiß und hohe Lebensdauer.

Alle Aluminiumteile haben eine hochwertige schwarze Eloxal-Schutzschicht.



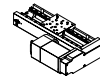
The economically priced LTM 60P linear stages are particularly suitable for continuous operation and installation in machines. Due to the belt drive assembly a long travel is achievable despite a small space requirement.

The special guides provide practically slip-stick free movement as well as high load capacity. The material combination of spindle and nut ensures low abrasion and long life time.

All aluminium parts have a top quality black anodized protective coating.

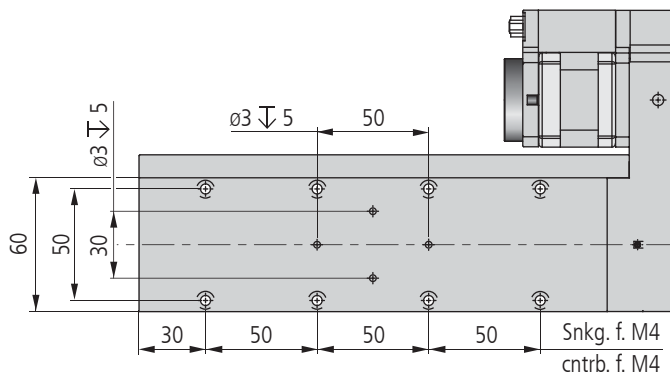
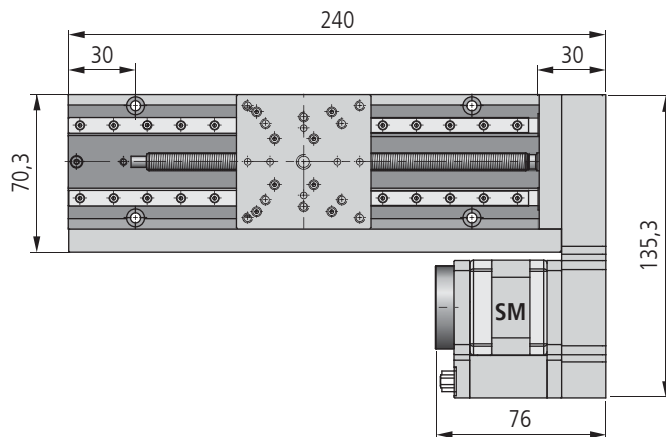
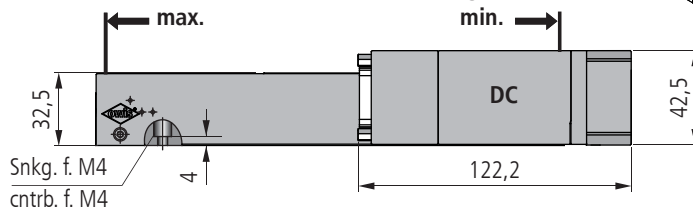
LTM 60P-SM

LTM 60P-DC

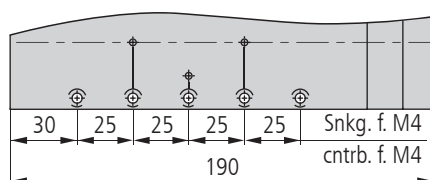


Tragkraft/load capacity

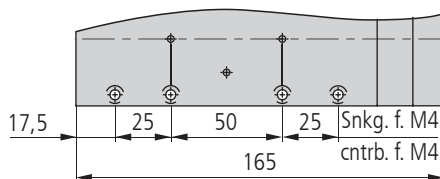
↓ Stellkraft/actuating force



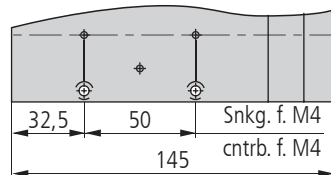
LTM 60P-150



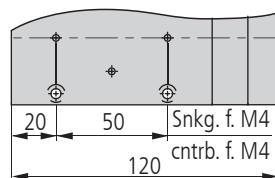
LTM 60P-100



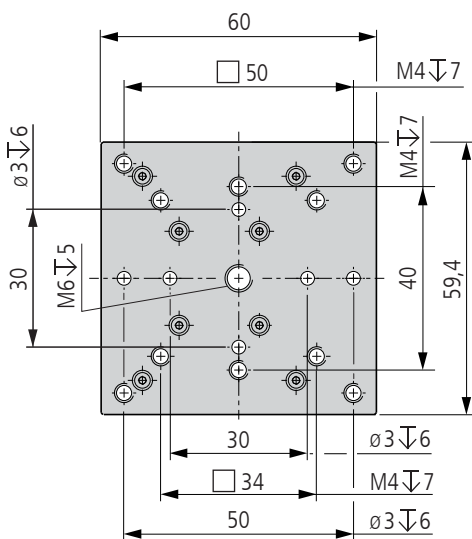
LTM 60P-75



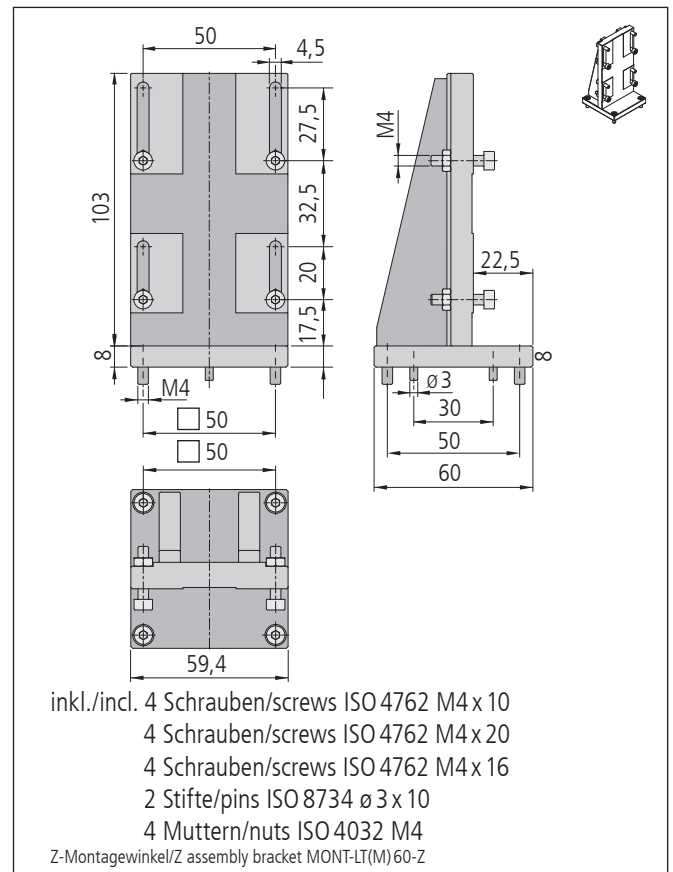
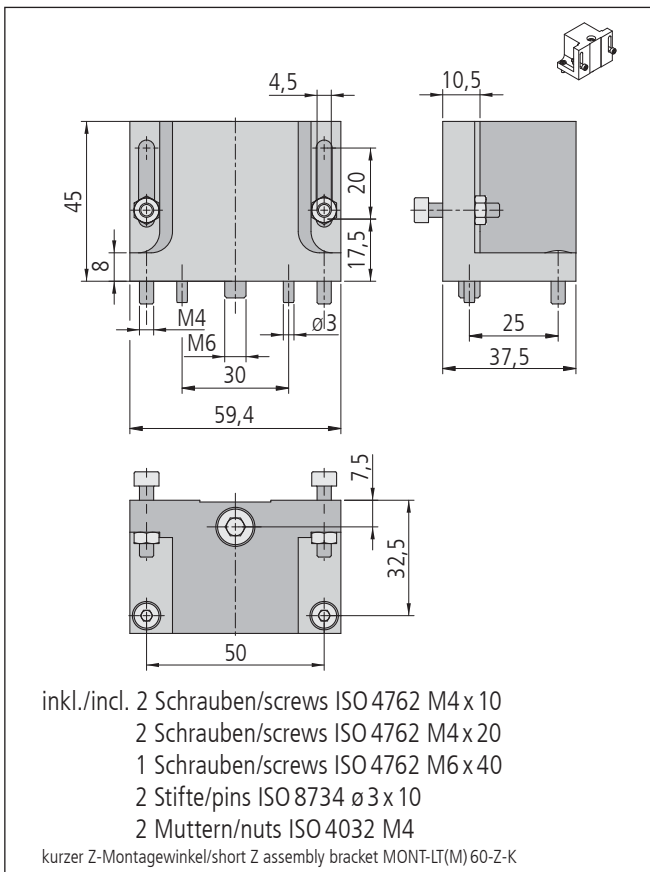
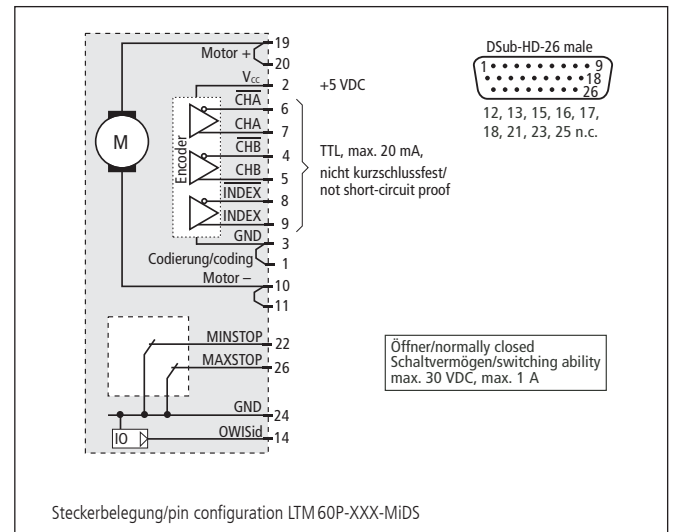
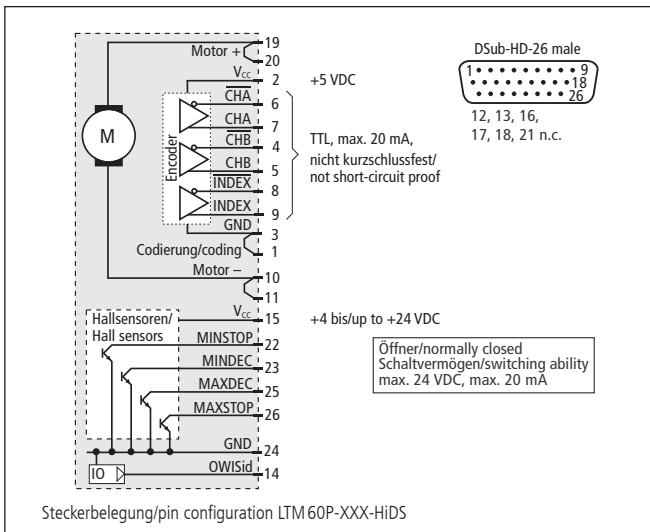
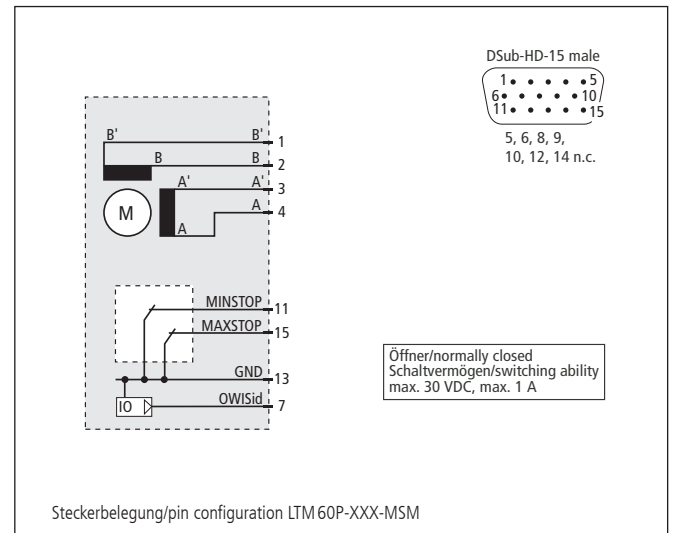
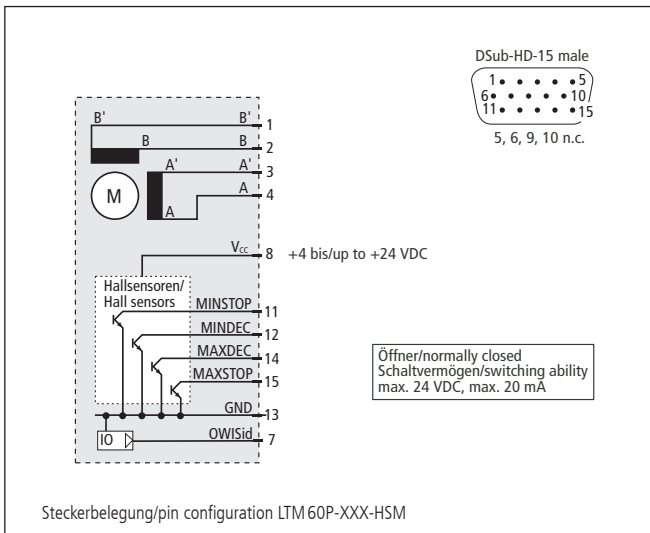
LTM 60P-50



LTM 60P-25



LTM 60P-XXX-XXXX



Technische Daten/Technical Data LTM 60P (bei 20 °C/@20 °C, ohne Last/no load)

		Schrittmotor step motor	DC-Servomotor DC servo motor	
Geschwindigkeit	velocity		max. 10	mm/s
Tragkraft	load capacity		max. 100	N
Stellkraft	actuating force	max. 40	max. 25	N
Kippmoment (Mx, My, Mz)	moment of tilt (Mx, My, Mz)		max. 7,5	Nm
Spindelsteigung	spindle pitch		1	mm
Wiederholfehler (bidirektional)	repeatability (bidirectional)		< 15	µm
Positionierfehler	positioning error		< 35	µm/100 mm
Gierwinkel	yaw angle		< 300	µrad
Nickwinkel	pitch angle		< 250	µrad
Höhenschlag	vertical deviation		< 7	µm
Seitenschlag	lateral deviation		< 10	µm
Motorspannung	motor voltage	max. 50	max. 24	V
Motorstrom	motor current	max. 1,5 ¹⁾	max. 1,9	A
Schritte/Impulse pro Motorumdrehung	steps/pulses per motor revolution	200 ²⁾	2000	
Gewicht	weight		~ 1,2 - 1,8	kg
Betriebsumgebungstemperatur ³⁾	ambient operating temperature ³⁾		+10 bis/up to +50	°C
Lagerungstemperatur ³⁾	storing temperature ³⁾		-20 bis/up to +70	°C

¹⁾ pro Phase/per phase ²⁾ im Vollschrittbetrieb/in full-step mode ³⁾ ohne Betauung/without condensation

Alle technischen Daten sind abhängig von Einbaulage, Anwendung und eingesetzter Steuerung.
All technical data depend on orientation, application and used control.

Bestellangaben/Ordering Information

Präzisions-Lineartische/precision linear stages

mit Schrittmotor/with step motor	mit Hall-Effekt-Endschaltern with Hall-effect limit switches		mit mechanischen Endschaltern with mechanical limit switches	
	Typ/type	Bestell-Nr./part no.	Typ/type	Bestell-Nr./part no.
25 mm Stellweg/travel	LTM 60P-25-HSM	41.065.25AC	LTM 60P-25-MSM	41.065.25BC
50 mm Stellweg/travel	LTM 60P-50-HSM	41.065.50AC	LTM 60P-50-MSM	41.065.50BC
70 mm Stellweg/travel	LTM 60P-75-HSM	41.065.75AC	LTM 60P-75-MSM	41.065.75BC
95 mm Stellweg/travel	LTM 60P-100-HSM	41.065.10AC	LTM 60P-100-MSM	41.065.10BC
145 mm Stellweg/travel	LTM 60P-150-HSM	41.065.15AC	LTM 60P-150-MSM	41.065.15BC

mit DC-Servomotor/with DC servo motor	mit Hall-Effekt-Endschaltern with Hall-effect limit switches		mit mechanischen Endschaltern with mechanical limit switches	
	Typ/type	Bestell-Nr./part no.	Typ/type	Bestell-Nr./part no.
25 mm Stellweg/travel	LTM 60P-25-HiDS	41.065.25GE	LTM 60P-25-MiDS	41.065.25WE
50 mm Stellweg/travel	LTM 60P-50-HiDS	41.065.50GE	LTM 60P-50-MiDS	41.065.50WE
70 mm Stellweg/travel	LTM 60P-75-HiDS	41.065.75GE	LTM 60P-75-MiDS	41.065.75WE
95 mm Stellweg/travel	LTM 60P-100-HiDS	41.065.10GE	LTM 60P-100-MiDS	41.065.10WE
145 mm Stellweg/travel	LTM 60P-150-HiDS	41.065.15GE	LTM 60P-150-MiDS	41.065.15WE

Zubehör/Accessories

Z-Montagewinkel für LT (M) 60(F/M/P) und LIMES 60 / 64	Z assembly bracket for LT (M) 60(F/M/P) and LIMES 60 / 64	MONT-LT(M) 60-Z	41.063.0001
Z-Montagewinkel kurz für LT (M) 60(F/M/P) bis 70 mm Stellweg	Z assembly bracket short, for LT (M) 60(F/M/P) up to 70 mm travel	MONT-LT(M) 60-Z-K	41.063.0005
XY-Montagesatz für LTM 60P, ohne Montage	XY assembly kit for LTM 60P, without assembly	MONT-LTM 60P-XY	41.065.0004
XY-Montagesatz für LTM 60P, mit Montage	XY assembly kit for LTM 60P, with assembly	MONT-LTM 60P-XY-MM	41.065.0014
Fett für Spindel, 5 ml im Applikator	grease for spindle, 5 ml in applicator	SST.F11	90.999.0011

Präzisions-Lineartische Precision Linear Stages

LTM 60F

- Stellweg 20 mm, 40 mm, 50 mm, 70 mm und 105 mm
- industrietauglich
- verzugsarmes Aluminium
- reflexionsarm, schwarz eloxiert
- spielarme, geschliffene Feingewindespindel
- Schlitten mit geschliffenen und korrosionsbeständigen Kugelumlauf Führungen
- Hall-Effekt- oder mechanische Endschalter
- mit Faltenbalg
- 2-Phasen-Schrittmotor oder DC-Motor mit Encoder
- mit OWISid
- travel 20 mm, 40 mm, 50 mm, 70 mm and 105 mm
- designed for industrial application
- deformation-resistant aluminium
- reflection-poor, black anodized
- ground fine-thread spindle with low backlash
- carriage with ground and stainless recirculating ball bearing guides
- Hall-effect or mechanical limit switches
- with bellows
- 2-phase step motor or DC motor with encoder
- with OWISid

Die preiswerten Lineartische LTM 60F eignen sich für den Einsatz im Dauerbetrieb und den Einbau in Maschinen. Durch den integrierten Faltenbalg werden die hochwertigen Führungen und Spindel geschützt.

Die speziellen Führungen sorgen für praktisch slip-stick-freien Lauf sowie für hohe Belastbarkeit. Die Werkstoffkombination von Gewindespindel und Mutter gewährleistet geringen Verschleiß und hohe Lebensdauer.

Alle Aluminiumteile haben eine hochwertige schwarze Eloxal-Schutzschicht.



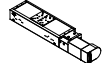
The economically priced LTM 60F linear stages are particularly suitable for continuous operation and installation in machines. The integrated bellows protect the high-quality guides and spindle.

The special guides provide practically slip-stick free movement as well as high load capacity. The material combination of spindle and nut ensures low abrasion and long life time.

All aluminium parts have a top quality black anodized protective coating.

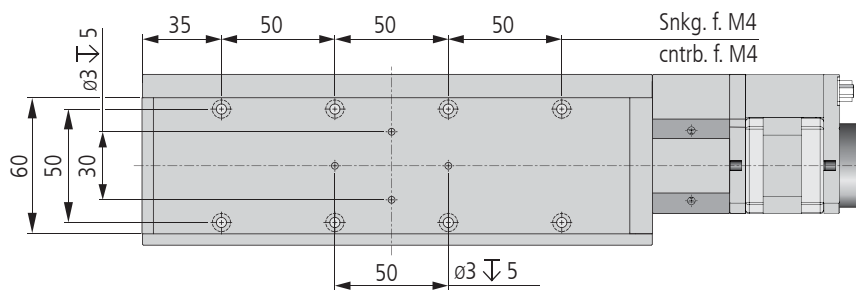
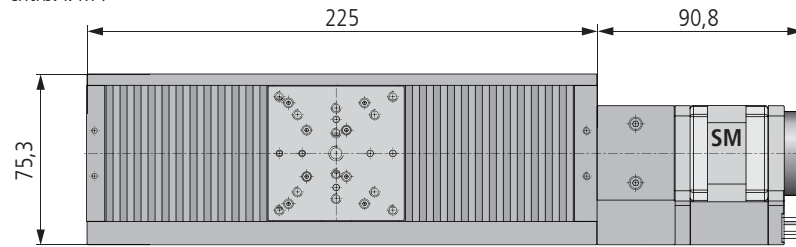
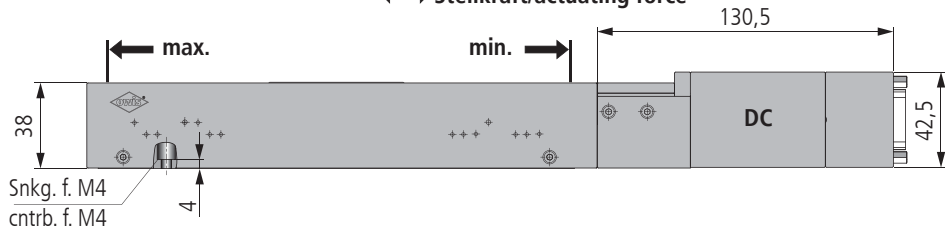
LTM 60F-SM

LTM 60F-DC

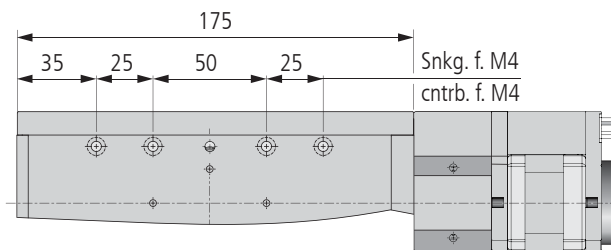


Tragkraft/load capacity

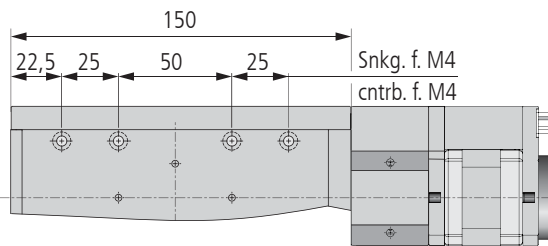
Stellkraft/actuating force



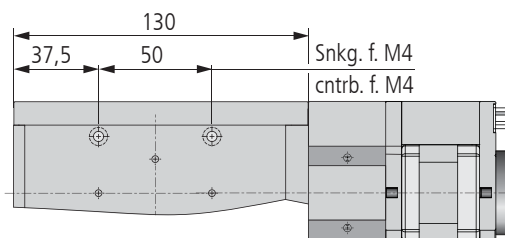
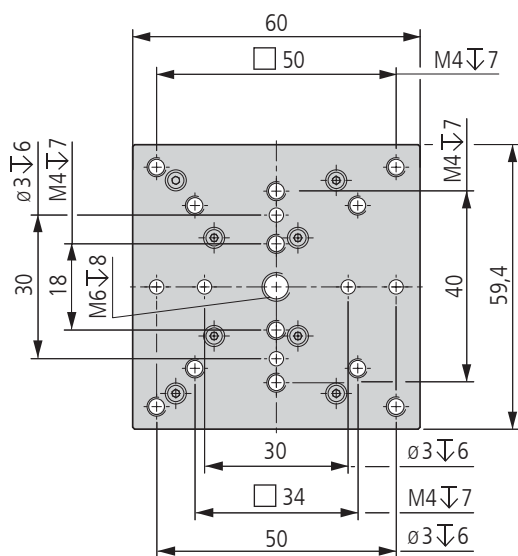
LTM 60F-150



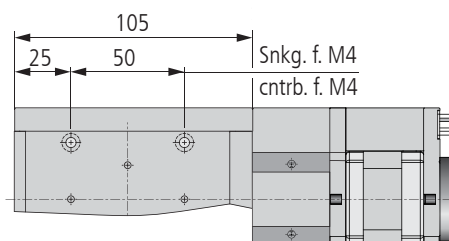
LTM 60F-100



LTM 60F-75

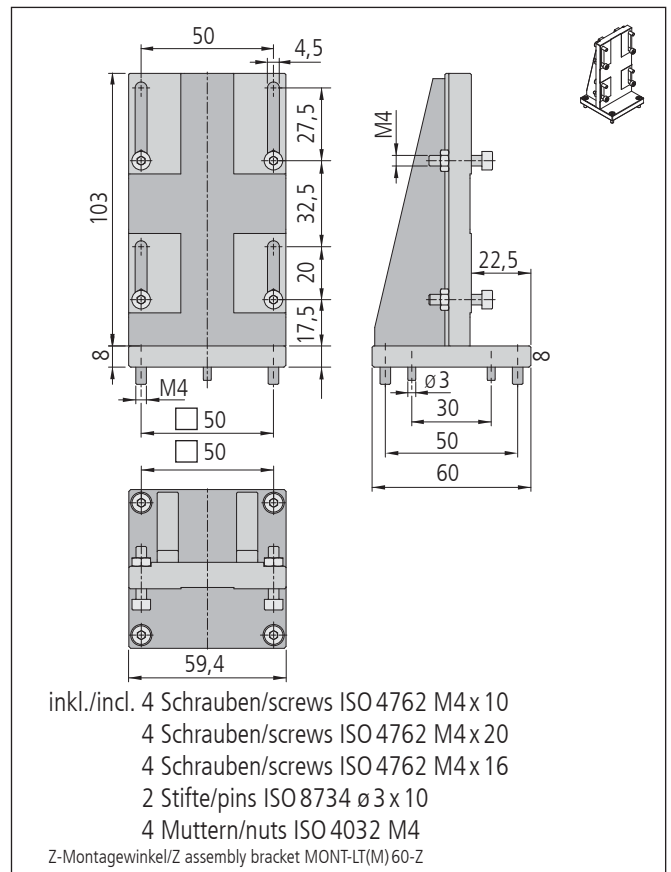
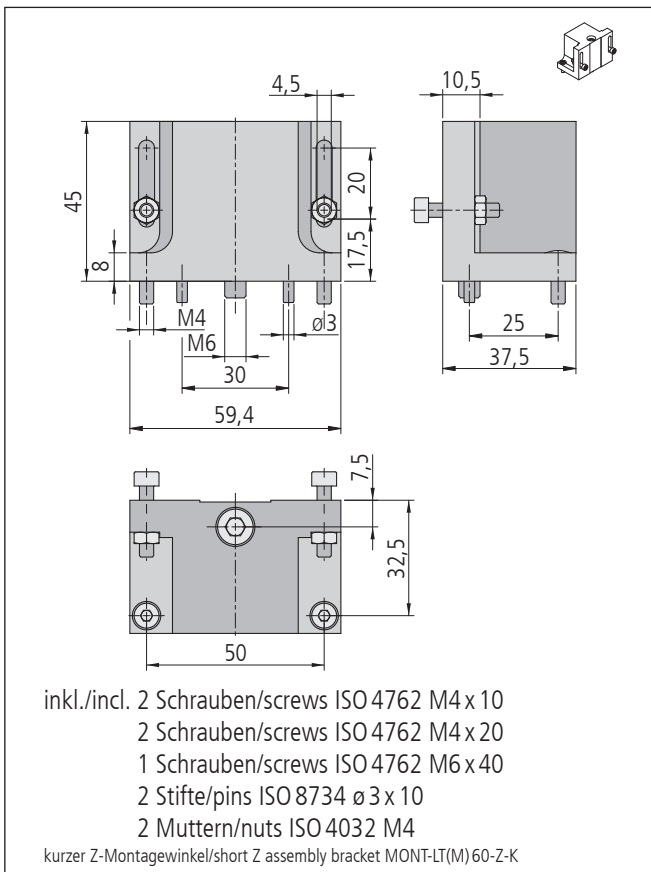
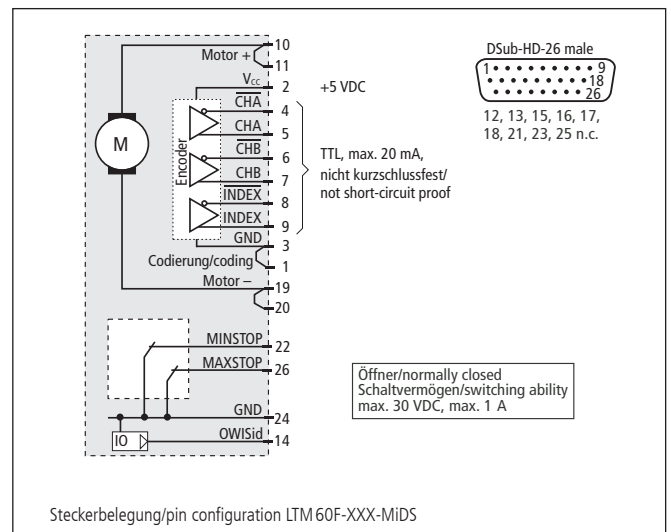
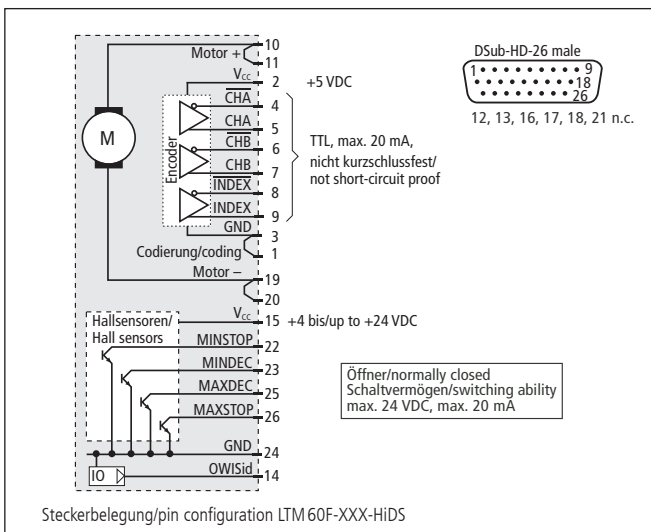
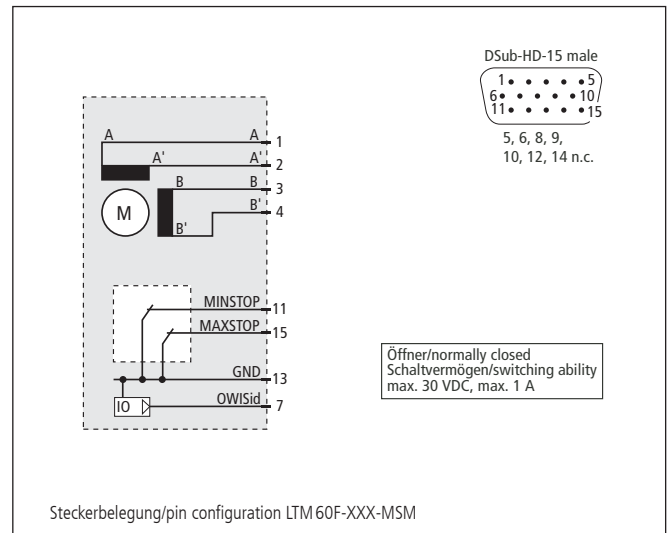
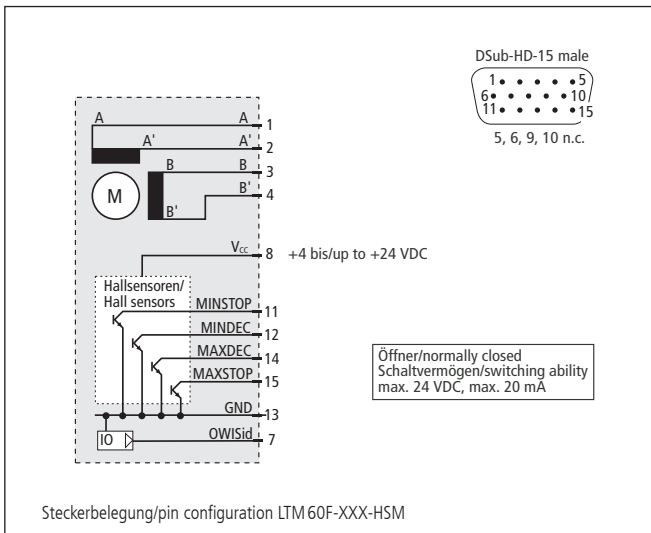


LTM 60F-50



LTM 60F-25

LTM 60F-XXX-XXXX



Technische Daten/Technical Data LTM 60F (bei 20 °C/@20 °C, ohne Last/no load)

		Schrittmotor step motor	DC-Servomotor DC servo motor	
Geschwindigkeit	velocity		max. 10	mm/s
Tragkraft	load capacity		max. 100	N
Stellkraft	actuating force	max. 50	max. 30	N
Kippmoment (Mx, My, Mz)	moment of tilt (Mx, My, Mz)		max. 7,5	Nm
Spindelsteigung	spindle pitch		1	mm
Wiederholfehler (bidirektional)	repeatability (bidirectional)		< 15	µm
Positionierfehler	positioning error		< 35	µm/100 mm
Gierwinkel	yaw angle		< 300	µrad
Nickwinkel	pitch angle		< 250	µrad
Höhenschlag	vertical deviation		< 7	µm
Seitenschlag	lateral deviation		< 10	µm
Motorspannung	motor voltage	max. 50	max. 24	V
Motorstrom	motor current	max. 1,5 ¹⁾	max. 1,9	A
Schritte/Impulse pro Motorumdrehung	steps/pulses per motor revolution	200 ²⁾	2000	
Gewicht	weight		~ 1,3 - 1,9	kg
Betriebsumgebungstemperatur ³⁾	ambient operating temperature ³⁾		+10 bis/up to +50	°C
Lagerungstemperatur ³⁾	storing temperature ³⁾		-20 bis/up to +70	°C

¹⁾ pro Phase/per phase ²⁾ im Vollschrittbetrieb/in full-step mode ³⁾ ohne Betauung/without condensation

Alle technischen Daten sind abhängig von Einbaulage, Anwendung und eingesetzter Steuerung.
All technical data depend on orientation, application and used control.

Bestellangaben/Ordering Information

Präzisions-Lineartische/precision linear stages

mit Schrittmotor/with step motor	mit Hall-Effekt-Endschaltern with Hall-effect limit switches		mit mechanischen Endschaltern with mechanical limit switches	
	Typ/type	Bestell-Nr./part no.	Typ/type	Bestell-Nr./part no.
20 mm Stellweg/travel	LTM 60F-25-HSM	41.064.25AC	LTM 60F-25-MSM	41.064.25BC
40 mm Stellweg/travel	LTM 60F-50-HSM	41.064.50AC	LTM 60F-50-MSM	41.064.50BC
50 mm Stellweg/travel	LTM 60F-75-HSM	41.064.75AC	LTM 60F-75-MSM	41.064.75BC
70 mm Stellweg/travel	LTM 60F-100-HSM	41.064.10AC	LTM 60F-100-MSM	41.064.10BC
105 mm Stellweg/travel	LTM 60F-150-HSM	41.064.15AC	LTM 60F-150-MSM	41.064.15BC

mit DC-Servomotor/with DC servo motor	mit Hall-Effekt-Endschaltern with Hall-effect limit switches		mit mechanischen Endschaltern with mechanical limit switches	
	Typ/type	Bestell-Nr./part no.	Typ/type	Bestell-Nr./part no.
20 mm Stellweg/travel	LTM 60F-25-HiDS	41.064.25GE	LTM 60F-25-MiDS	41.064.25WE
40 mm Stellweg/travel	LTM 60F-50-HiDS	41.064.50GE	LTM 60F-50-MiDS	41.064.50WE
50 mm Stellweg/travel	LTM 60F-75-HiDS	41.064.75GE	LTM 60F-75-MiDS	41.064.75WE
70 mm Stellweg/travel	LTM 60F-100-HiDS	41.064.10GE	LTM 60F-100-MiDS	41.064.10WE
105 mm Stellweg/travel	LTM 60F-150-HiDS	41.064.15GE	LTM 60F-150-MiDS	41.064.15WE

Zubehör/Accessories

Z-Montagewinkel für LT (M) 60(F/M/P) und LIMES 60/64	Z assembly bracket for LT (M) 60(F/M/P) and LIMES 60/64	MONT-LT(M) 60-Z	41.063.0001
Z-Montagewinkel kurz für LT (M) 60(F/M/P) bis 70 mm Stellweg	Z assembly bracket short for LT (M) 60(F/M/P) up to 70 mm travel	MONT-LT(M) 60-Z-K	41.063.0005
XY-Montagesatz für LT, LTM und LIMES, ohne Montage, nicht für P-Version	XY assembly kit for LT, LTM, LIMES, without assembly, not for P version	MONT-LT(M)-XY	41.083.0004
XY-Montagesatz für LT, LTM und LIMES, mit Montage, nicht für P-Version	XY assembly kit for LT, LTM, LIMES, with assembly, not for P version	MONT-LT(M)-XY-MM	41.083.0014
Fett für Spindel, 5 ml im Applikator	grease for spindle, 5 ml in applicator	SST.F11	90.999.0011

Präzisions-Lineartische Precision Linear Stages

LTM 80

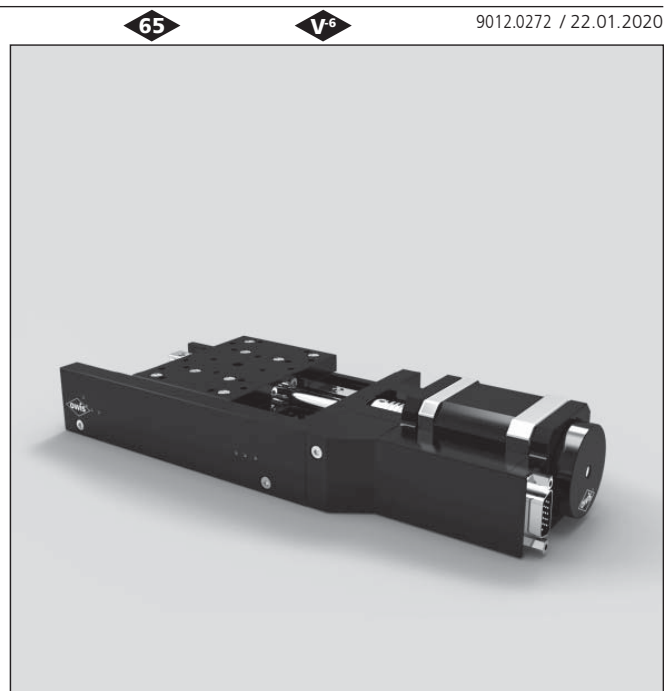
- Stellweg 70 mm, 95 mm, 145 mm, 195 mm und 295 mm
- industrietauglich
- verzugsarmes Aluminium
- reflexionsarm, schwarz eloxiert
- spielarme, geschliffene Feingewindespindel
- Schlitten mit geschliffenen und korrosionsbeständigen Kugelumlauf Führungen
- Hall-Effekt- oder mechanische Endschalter
- 2-Phasen-Schrittmotor oder DC-Motor mit Encoder
- mit OWISid
- travel 70 mm, 95 mm, 145 mm, 195 mm and 295 mm
- designed for industrial application
- deformation-resistant aluminium
- reflection-poor, black anodized
- ground fine-thread spindle with low backlash
- carriage with ground and stainless recirculating ball bearing guides
- Hall-effect or mechanical limit switches
- 2-phase step motor or DC motor with encoder
- with OWISid

Die preiswerten Lineartische LTM 80 eignen sich für den Einsatz im Dauerbetrieb und den Einbau in Maschinen.

Die speziellen Führungen sorgen für praktisch slip-stick-freien Lauf sowie für hohe Belastbarkeit. Die Werkstoffkombination von Gewindespindel und Mutter gewährleistet geringen Verschleiß und hohe Lebensdauer.

Auf Anfrage ist diese Variante auch als LTM 60M erhältlich.

Alle Aluminiumteile haben eine hochwertige schwarze Eloxal-Schutzschicht.



The economically priced LTM 80 linear stages are particularly suitable for continuous operation and installation in machines.

The special guides provide practically slip-stick free movement as well as high load capacity. The material combination of spindle and nut ensures low abrasion and long life time.

On request this variant is suitable as LTM 60M

All aluminium parts have a top quality black anodized protective coating.

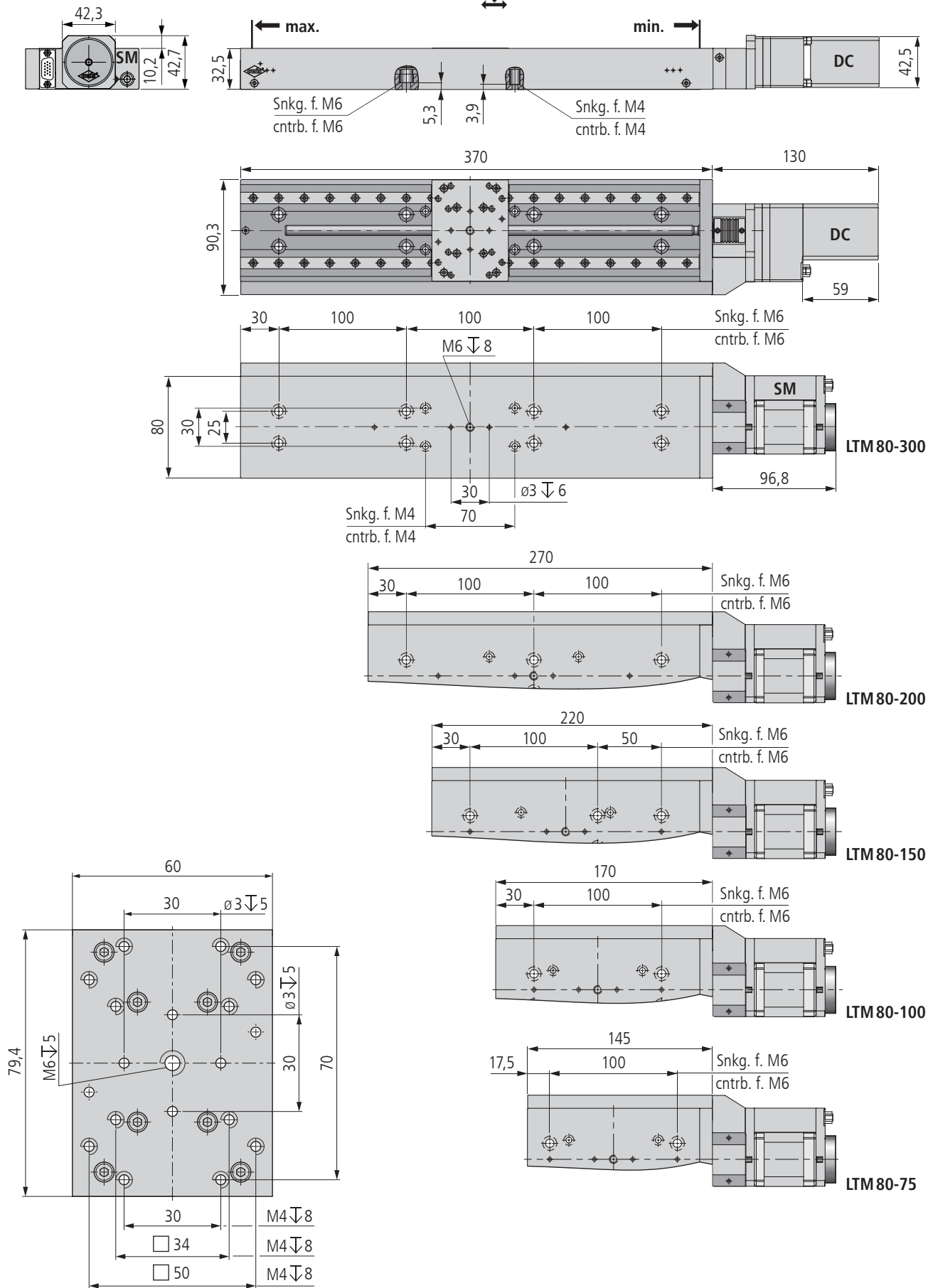
LTM 80-SM

LTM 80-DC

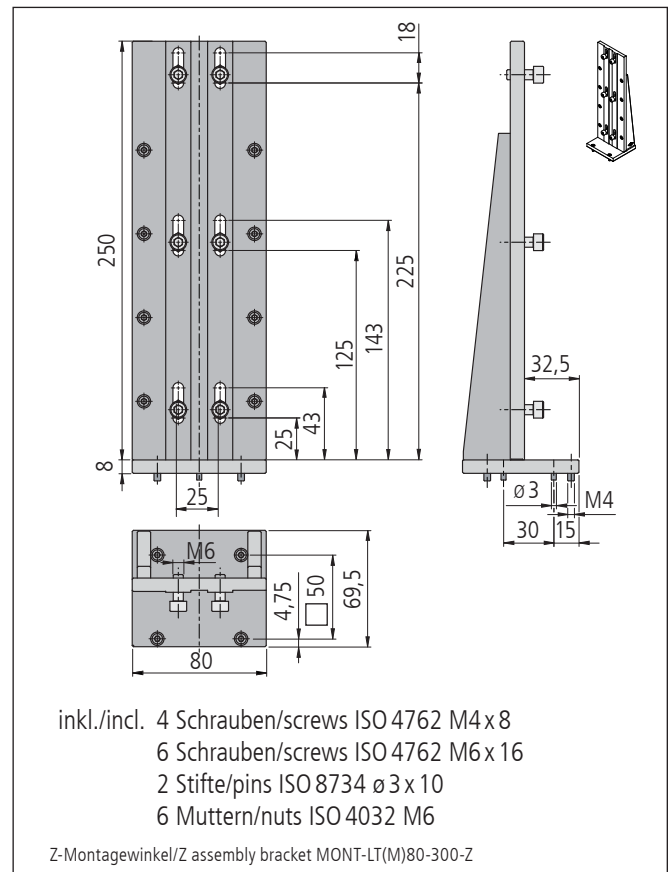
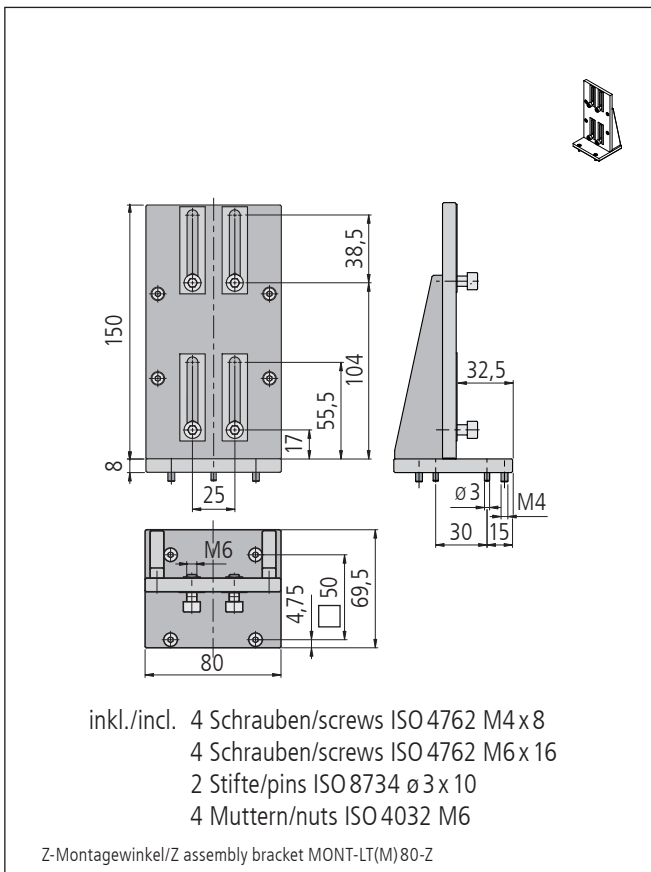
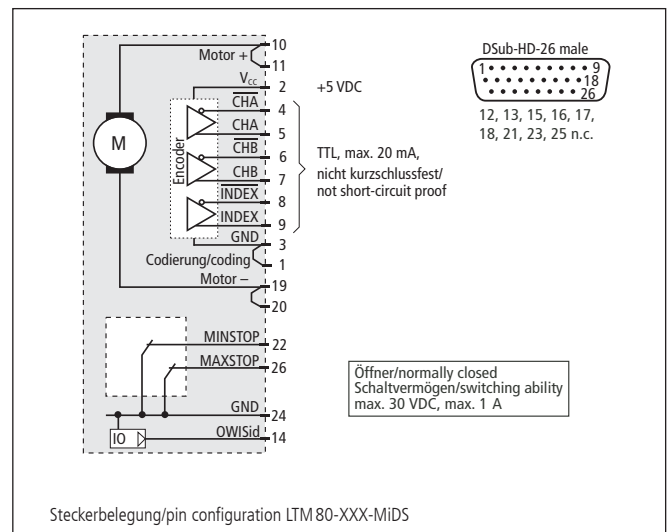
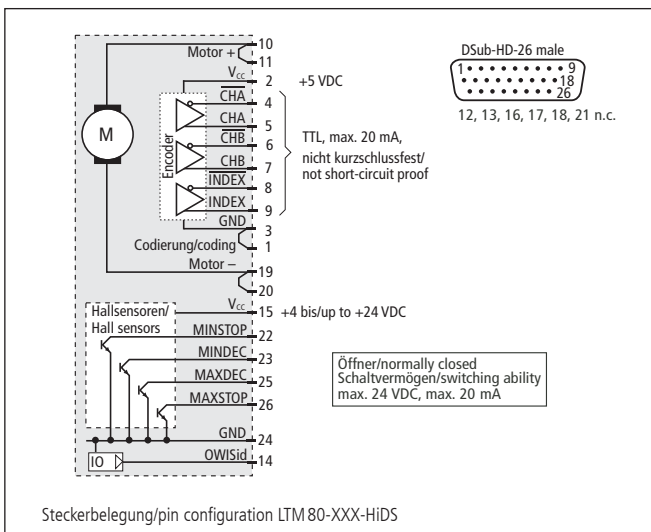
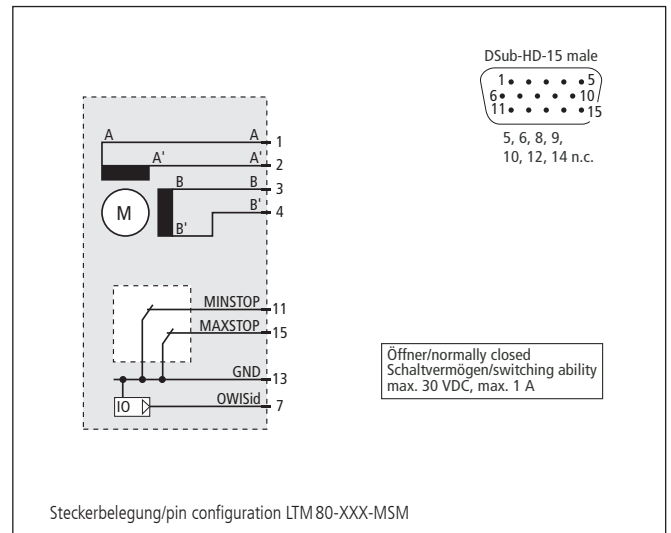
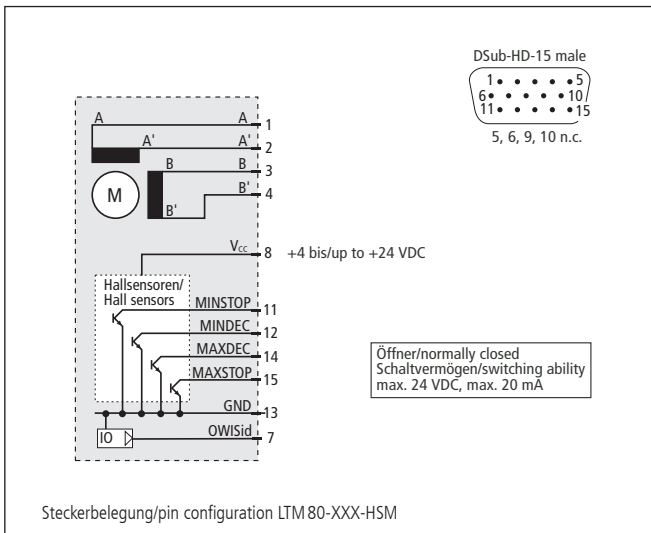


Tragkraft/load capacity

Stellkraft/actuating force



LTM 80-XXX-XXXX



Technische Daten/Technical Data LTM 80 (bei 20 °C/@20 °C, ohne Last/no load)

		Schrittmotor step motor	DC-Servomotor DC servo motor	
Geschwindigkeit	velocity		max. 10	mm/s
Tragkraft	load capacity		max. 150	N
Stellkraft	actuating force		max. 60	N
Kippmoment (Mx, My, Mz)	moment of tilt (Mx, My, Mz)		max. 15	Nm
Spindelsteigung	spindle pitch		1	mm
Wiederholfehler (bidirektional)	repeatability (bidirectional)		< 15	µm
Positionierfehler	positioning error		< 25	µm/100 mm
Gierwinkel	yaw angle		< 300	µrad
Nickwinkel	pitch angle		< 250	µrad
Höhenschlag	vertical deviation		< 5	µm
Seitenschlag	lateral deviation		< 8	µm
Motorspannung	motor voltage	max. 50	max. 36	V
Motorstrom	motor current	max. 1,5 ¹⁾	max. 2,1	A
Schritte/Impulse pro Motorumdrehung	steps/pulses per motor revolution	200 ²⁾	2000	
Gewicht	weight		~ 1,7 - 2,9	kg
Betriebsumgebungstemperatur ³⁾	ambient operating temperature ³⁾		+10 bis/up to +50	°C
Lagerungstemperatur ³⁾	storing temperature ³⁾		-20 bis/up to +70	°C

¹⁾ pro Phase/per phase ²⁾ im Vollschrittbetrieb/in full-step mode ³⁾ ohne Betauung/without condensation

Alle technischen Daten sind abhängig von Einbaulage, Anwendung und eingesetzter Steuerung.
All technical data depend on orientation, application and used control.

Bestellangaben/Ordering Information

Präzisions-Lineartische/precision linear stages

mit Schrittmotor/with step motor	mit Hall-Effekt-Endschaltern with Hall-effect limit switches		mit mechanischen Endschaltern with mechanical limit switches	
	Typ/type	Bestell-Nr./part no.	Typ/type	Bestell-Nr./part no.
70 mm Stellweg/travel	LTM 80-75-HSM	41.083.756D	LTM 80-75-MSM	41.083.756D.ESM
95 mm Stellweg/travel	LTM 80-100-HSM	41.083.106D	LTM 80-100-MSM	41.083.106D.ESM
145 mm Stellweg/travel	LTM 80-150-HSM	41.083.156D	LTM 80-150-MSM	41.083.156D.ESM
195 mm Stellweg/travel	LTM 80-200-HSM	41.083.206D	LTM 80-200-MSM	41.083.206D.ESM
295 mm Stellweg/travel	LTM 80-300-HSM	41.083.306D	LTM 80-300-MSM	41.083.306D.ESM

mit DC-Servomotor/with DC servo motor	mit Hall-Effekt-Endschaltern with Hall-effect limit switches		mit mechanischen Endschaltern with mechanical limit switches	
	Typ/type	Bestell-Nr./part no.	Typ/type	Bestell-Nr./part no.
70 mm Stellweg/travel	LTM 80-75-HiDS	41.083.75GJ	LTM 80-75-MiDS	41.083.75WJ
95 mm Stellweg/travel	LTM 80-100-HiDS	41.083.10GJ	LTM 80-100-MiDS	41.083.10WJ
145 mm Stellweg/travel	LTM 80-150-HiDS	41.083.15GJ	LTM 80-150-MiDS	41.083.15WJ
195 mm Stellweg/travel	LTM 80-200-HiDS	41.083.20GJ	LTM 80-200-MiDS	41.083.20WJ
295 mm Stellweg/travel	LTM 80-300-HiDS	41.083.30GJ	LTM 80-300-MiDS	41.083.30WJ

Zubehör/Accessories

Z-Montagewinkel für Lineartische LT(M)80(F/M/P) und LIMES 84N bis 200 mm Stellweg	Z assembly bracket for series LT(M)80(F/M/P) and LIMES 84N up to 200 mm travel	MONT-LT(M)80-Z	41.083.0001
Z-Montagewinkel für Lineartische LT(M)80(F/M/P) und LIMES 84N	Z assembly bracket for series LT(M)80(F/M/P) and LIMES 84N	MONT-LT(M)80-300-Z	41.083.0003
XY-Montagesatz für LT, LTM ohne Montage, nicht für P-Version	XY assembly kit for LT, LTM without assembly, not for P version	MONT-LT(M)-XY	41.083.0004
XY-Montagesatz für LT, LTM mit Montage, nicht für P-Version	XY assembly kit for LT, LTM with assembly, not for P version	MONT-LT(M)-XY-MM	41.083.0014
Fett für Spindeln, 5 ml im Applikator	grease for spindles, 5 ml in applicator	SST.F11	90.999.0011

Präzisions-Lineartische Precision Linear Stages

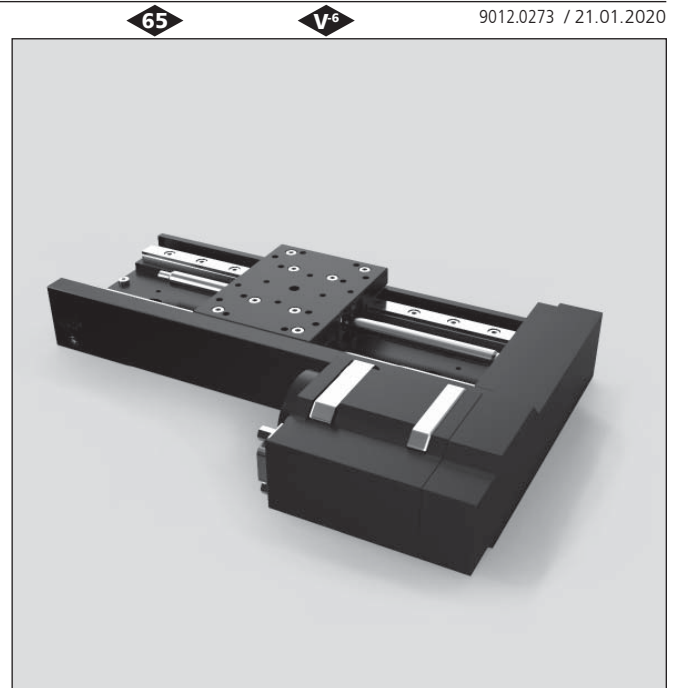
LTM 80P

- Stellweg 70 mm, 95 mm, 145 mm, 195 mm und 295 mm
- industrietauglich
- verzugsarmes Aluminium
- reflexionsarm, schwarz eloxiert
- spielarme, geschliffene Feingewindespindel
- Schlitten mit geschliffenen und korrosionsbeständigen Kugelumlauf Führungen
- Hall-Effekt- oder mechanische Endschalter
- parallel montierter 2-Phasen-Schrittmotor oder DC-Motor mit Encoder
- mit OWISid
- travel 70 mm, 95 mm, 145 mm, 195 mm and 295 mm
- designed for industrial application
- deformation-resistant aluminium
- reflection-poor, black anodized
- ground fine-thread spindle with low backlash
- carriage with ground and stainless recirculating ball bearing guides
- Hall-effect or mechanical limit switches
- with parallel mounted 2-phase step motor or DC motor with encoder
- with OWISid

Die preiswerten Lineartische LTM 80P eignen sich für den Einsatz im Dauerbetrieb und den Einbau in Maschinen. Durch die spezielle Anordnung des Antriebs ist ein großer Stellweg unter geringem Platzbedarf möglich.

Die speziellen Führungen sorgen für praktisch slip-stick-freien Lauf sowie für hohe Belastbarkeit. Die Werkstoffkombination von Gewindespindel und Mutter gewährleistet geringen Verschleiß und hohe Lebensdauer.

Alle Aluminiumteile haben eine hochwertige schwarze Eloxal-Schutzschicht.



The economically priced LTM 80P linear stages are particularly suitable for continuous operation and installation in machines. Due to the drive assembly a long travel is achievable despite a small space requirement.

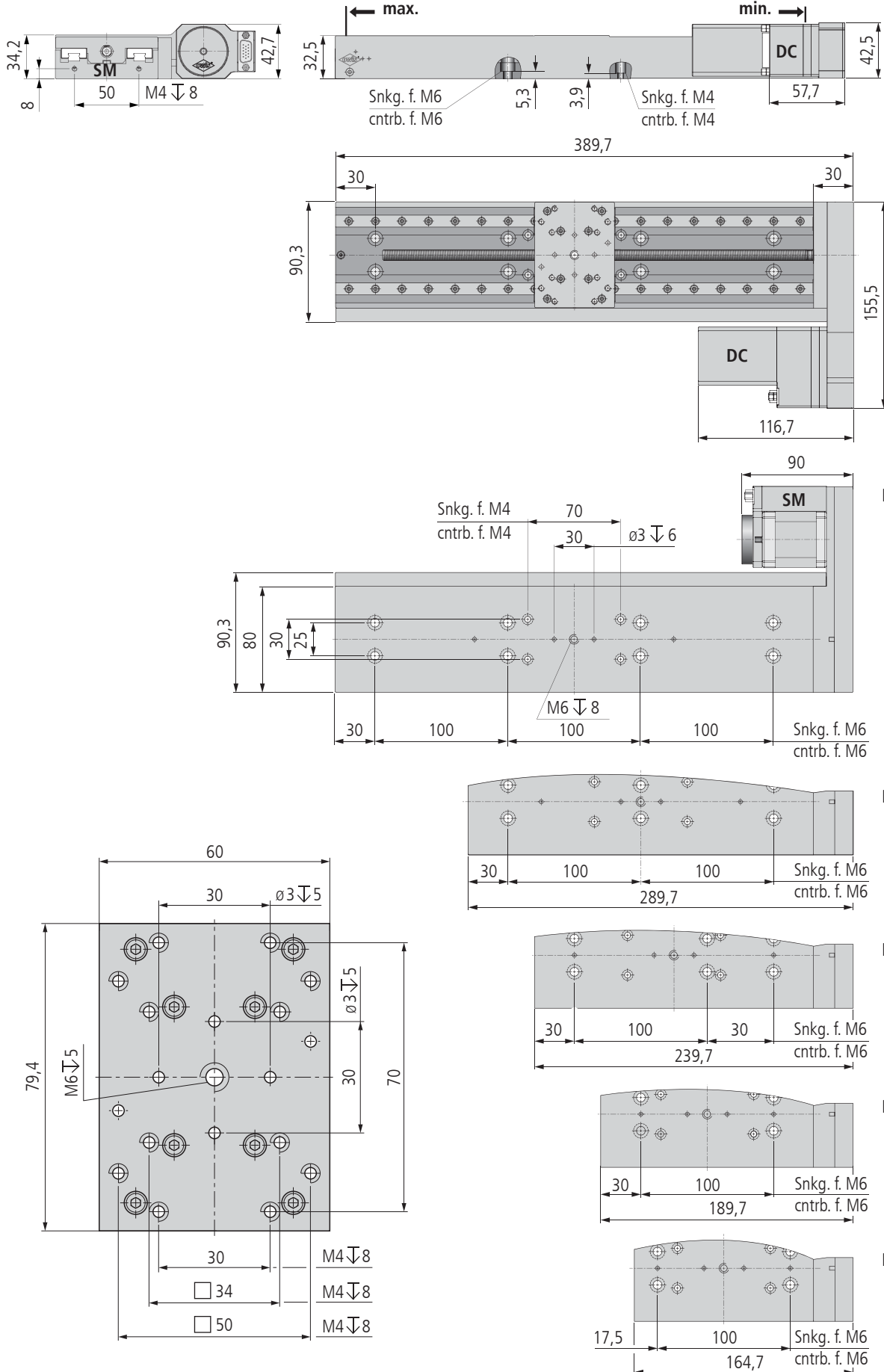
The special guides provide practically slip-stick free movement as well as high load capacity. The material combination of spindle and nut ensures low abrasion and long life time.

All aluminium parts have a top quality black anodized protective coating.

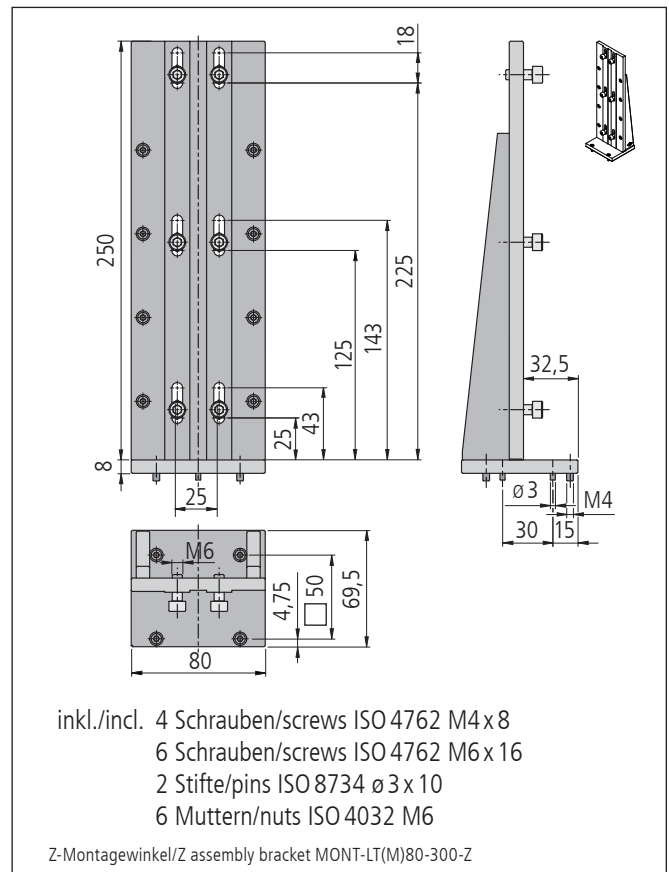
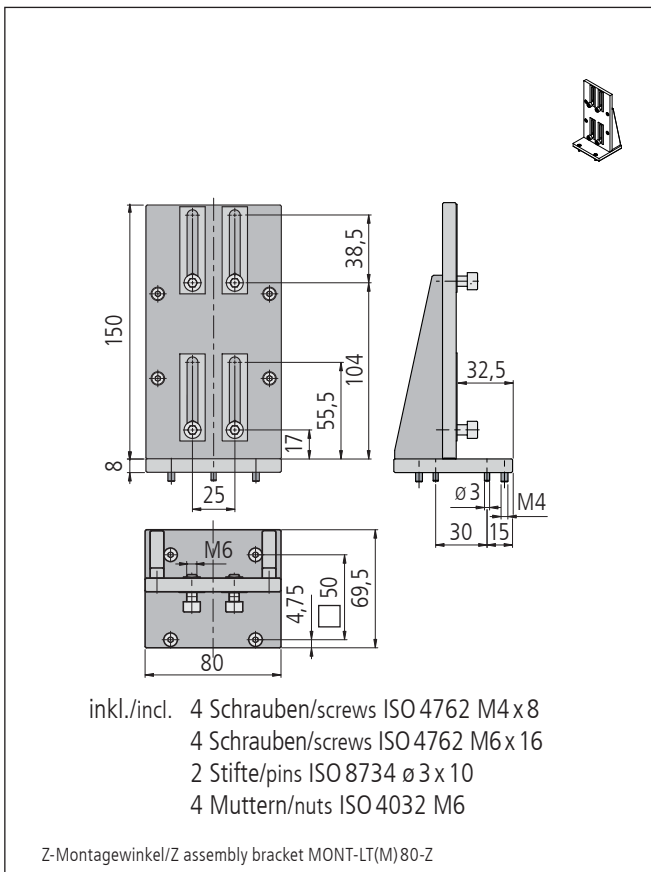
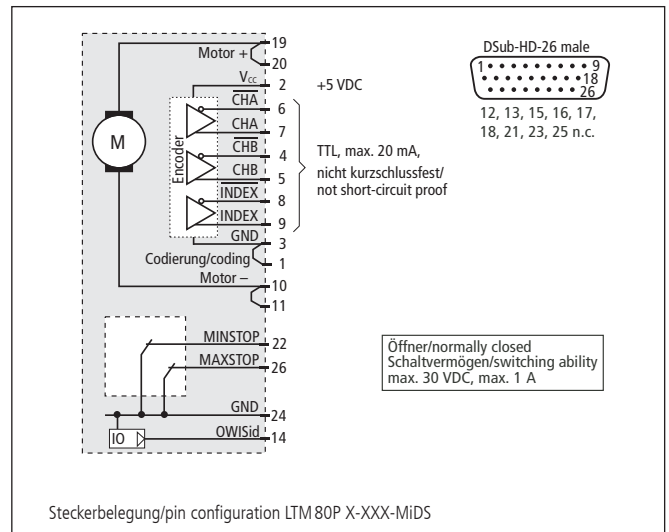
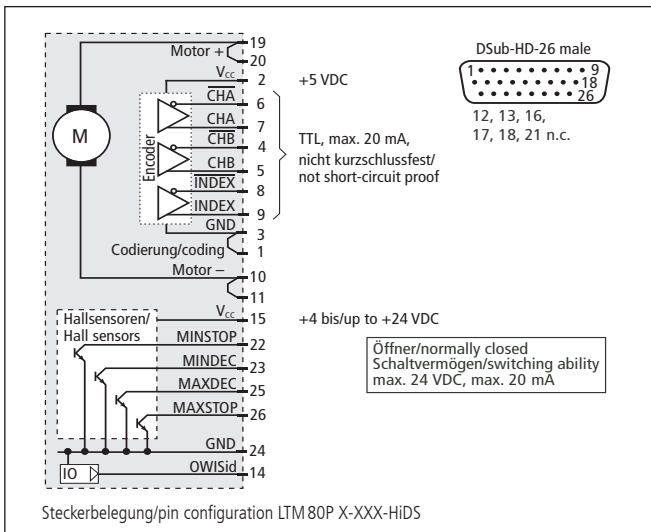
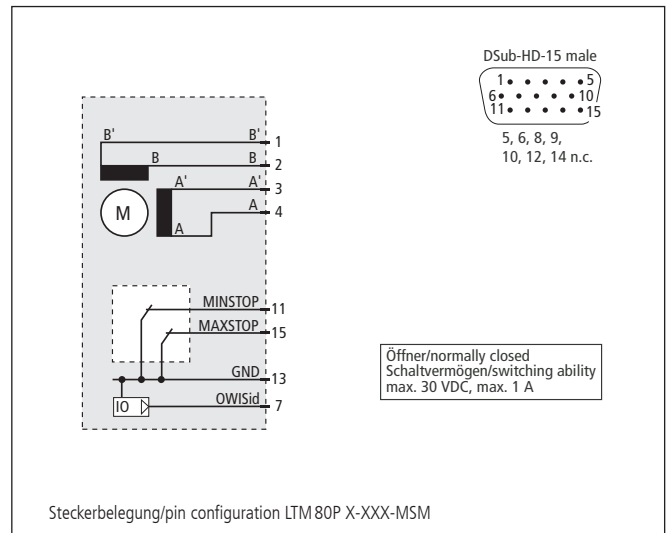
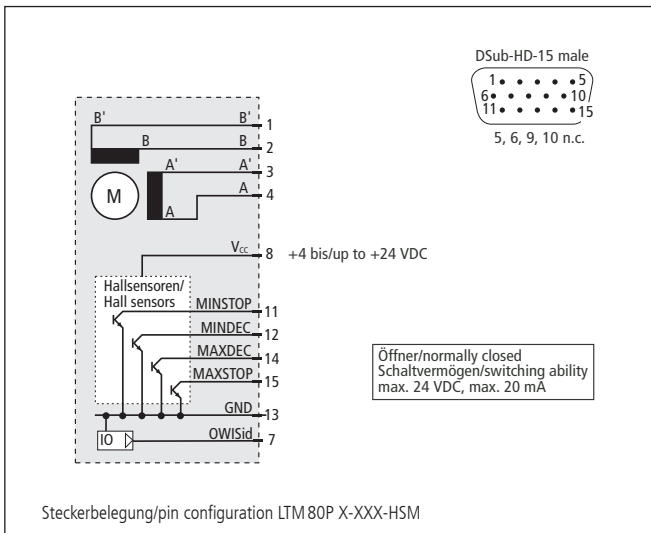


Tragkraft/load capacity

↓ Stellkraft/actuating force



LTM 80P-XXX-XXXX



Technische Daten/Technical Data LTM 80P (bei 20 °C/@20 °C, ohne Last/no load)

		Schrittmotor step motor	DC-Servomotor DC servo motor	
Geschwindigkeit	velocity		max. 10	mm/s
Tragkraft	load capacity		max. 150	N
Stellkraft	actuating force		max. 50	N
Kippmoment (Mx, My, Mz)	moment of tilt (Mx, My, Mz)		max. 15	Nm
Spindelsteigung	spindle pitch		1	mm
Wiederholfehler (bidirektional)	repeatability (bidirectional)		< 15	µm
Positionierfehler	positioning error		< 25	µm/100 mm
Gierwinkel	yaw angle		< 300	µrad
Nickwinkel	pitch angle		< 250	µrad
Höhenschlag	vertical deviation		< 5	µm
Seitenschlag	lateral deviation		< 8	µm
Motorspannung	motor voltage	max. 50	max. 36	V
Motorstrom	motor current	max. 1,5 ¹⁾	max. 2,1	A
Schritte/Impulse pro Motorumdrehung	steps/pulses per motor revolution	200 ²⁾	2000	
Gewicht	weight		~ 1,8 - 3,0	kg
Betriebsumgebungstemperatur ³⁾	ambient operating temperature ³⁾		+10 bis/to +50	°C
Lagerungstemperatur ³⁾	storing temperature ³⁾		-20 bis/to +70	°C

¹⁾ pro Phase/per phase ²⁾ im Vollschrittbetrieb/in full-step mode ³⁾ ohne Betauung/without condensation

Alle technischen Daten sind abhängig von Einbaulage, Anwendung und eingesetzter Steuerung.
All technical data depend on orientation, application and used control.

Bestellangaben/Ordering Information

Präzisions-Lineartische/precision linear stages

mit Schrittmotor/with step motor	mit Hall-Effekt-Endschaltern with Hall-effect limit switches		mit mechanischen Endschaltern with mechanical limit switches	
	Typ/type	Bestell-Nr./part no.	Typ/type	Bestell-Nr./part no.
70 mm Stellweg/travel	LTM 80P-75-HSM	41.085.75AD	LTM 80P-75-MSM	41.085.75BD
95 mm Stellweg/travel	LTM 80P-100-HSM	41.085.10AD	LTM 80P-100-MSM	41.085.10BD
145 mm Stellweg/travel	LTM 80P-150-HSM	41.085.15AD	LTM 80P-150-MSM	41.085.15BD
195 mm Stellweg/travel	LTM 80P-200-HSM	41.085.20AD	LTM 80P-200-MSM	41.085.20BD
295 mm Stellweg/travel	LTM 80P-300-HSM	41.085.30AD	LTM 80P-300-MSM	41.085.30BD

mit DC-Servomotor/with DC servo motor	mit Hall-Effekt-Endschaltern with Hall-effect limit switches		mit mechanischen Endschaltern with mechanical limit switches	
	Typ/type	Bestell-Nr./part no.	Typ/type	Bestell-Nr./part no.
70 mm Stellweg/travel	LTM 80P-75-HiDS	41.085.75GJ	LTM 80P-75-MiDS	41.085.75WJ
95 mm Stellweg/travel	LTM 80P-100-HiDS	41.085.10GJ	LTM 80P-100-MiDS	41.085.10WJ
145 mm Stellweg/travel	LTM 80P-150-HiDS	41.085.15GJ	LTM 80P-150-MiDS	41.085.15WJ
195 mm Stellweg/travel	LTM 80P-200-HiDS	41.085.20GJ	LTM 80P-200-MiDS	41.085.20WJ
295 mm Stellweg/travel	LTM 80P-300-HiDS	41.085.30GJ	LTM 80P-300-MiDS	41.085.30WJ

Zubehör/Accessories

Z-Montagewinkel für Lineartische LT(M)80(F/M/P) und LIMES 84N bis 200 mm Stellweg	Z assembly bracket for series LT(M)80(F/M/P) and LIMES 84N up to 200 mm travel	MONT-LT(M)80-Z	41.083.0001
Z-Montagewinkel für Lineartische LT(M)80(F/M/P) und LIMES 84N	Z assembly bracket for series LT(M)80(F/M/P) and LIMES 84N	MONT-LT(M)80-300-Z	41.083.0003
XY-Montagesatz für LTM 80P, ohne Montage	XY assembly kit for LTM 80P, without assembly	MONT-LTM 80P-XY	41.085.0004
XY-Montagesatz für LTM 80P, mit Montage	XY assembly kit for LTM 80P, with assembly	MONT-LTM 80P-XY-MM	41.085.0014
Fett für Spindel, 5 ml im Applikator	grease for spindle, 5 ml in applicator	SST.F11	90.999.0011

Präzisions-Lineartische Precision Linear Stages

LTM 80F

- Stellweg 50 mm, 70 mm, 105 mm, 135 mm und 210 mm
- industrietauglich
- verzugsarmes Aluminium
- reflexionsarm, schwarz eloxiert
- spielarme, geschliffene Feingewindespindel
- Schlitten mit geschliffenen und korrosionsbeständigen Kugelumlauf Führungen
- Hall-Effekt- oder mechanische Endschalter
- mit Faltenbalg
- 2-Phasen-Schrittmotor oder DC-Motor mit Encoder
- mit OWISid
- travel 50 mm, 70 mm, 105 mm, 135 mm and 210 mm
- designed for industrial application
- deformation-resistant aluminium
- reflection-poor, black anodized
- ground fine-thread spindle with low backlash
- carriage with ground and stainless recirculating ball bearing guides
- Hall-effect or mechanical limit switches
- with bellows
- 2-phase step motor or DC motor with encoder
- with OWISid

Die preiswerten Lineartische LTM 80F eignen sich für den Einsatz im Dauerbetrieb und den Einbau in Maschinen. Durch den integrierten Faltenbalg werden die hochwertigen Führungen und Spindel geschützt.

Die speziellen Führungen sorgen für praktisch slip-stick-freien Lauf sowie für hohe Belastbarkeit. Die Werkstoffkombination von Gewindespindel und Mutter gewährleistet geringen Verschleiß und hohe Lebensdauer.

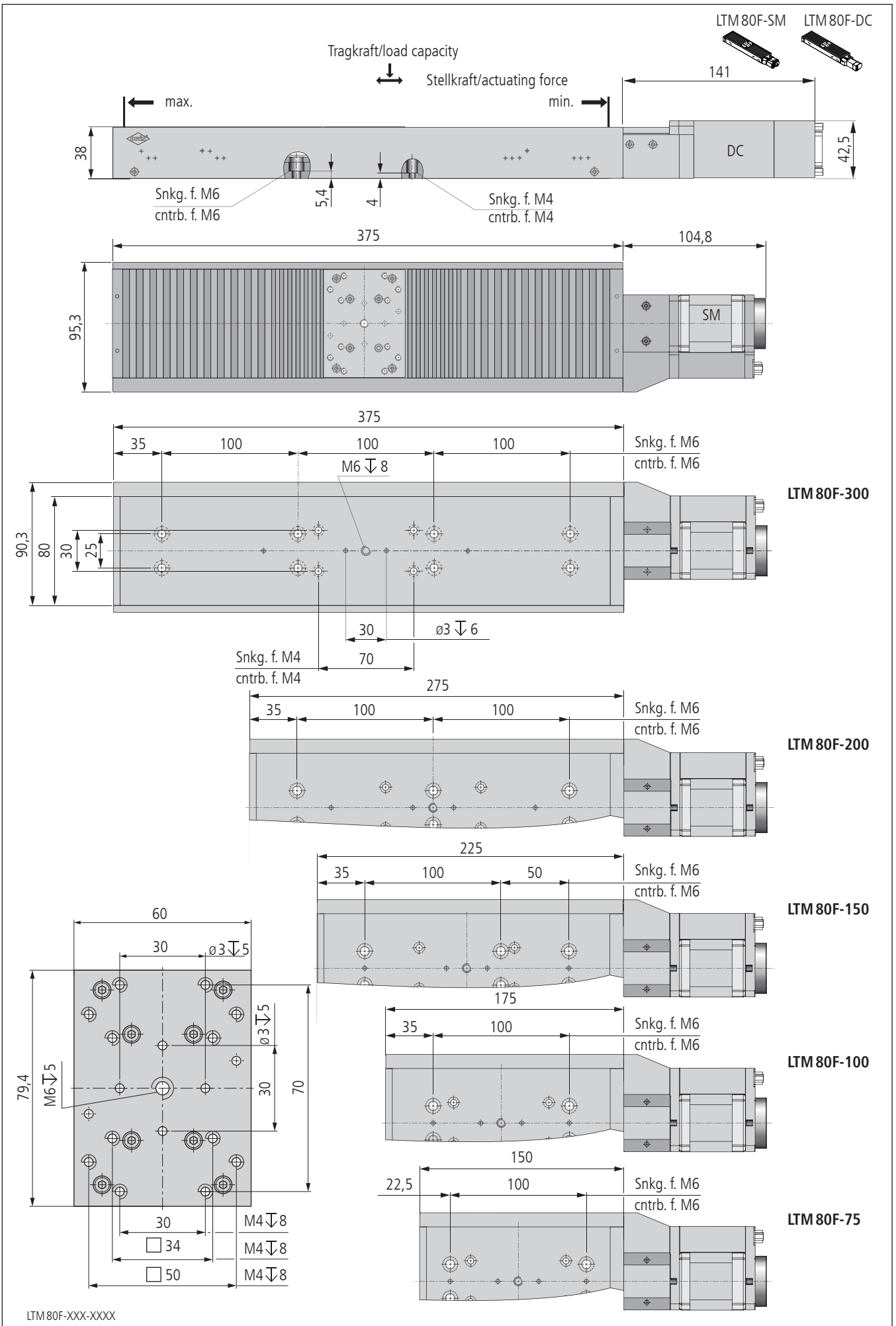
Alle Aluminiumteile haben eine hochwertige schwarze Eloxal-Schutzschicht.

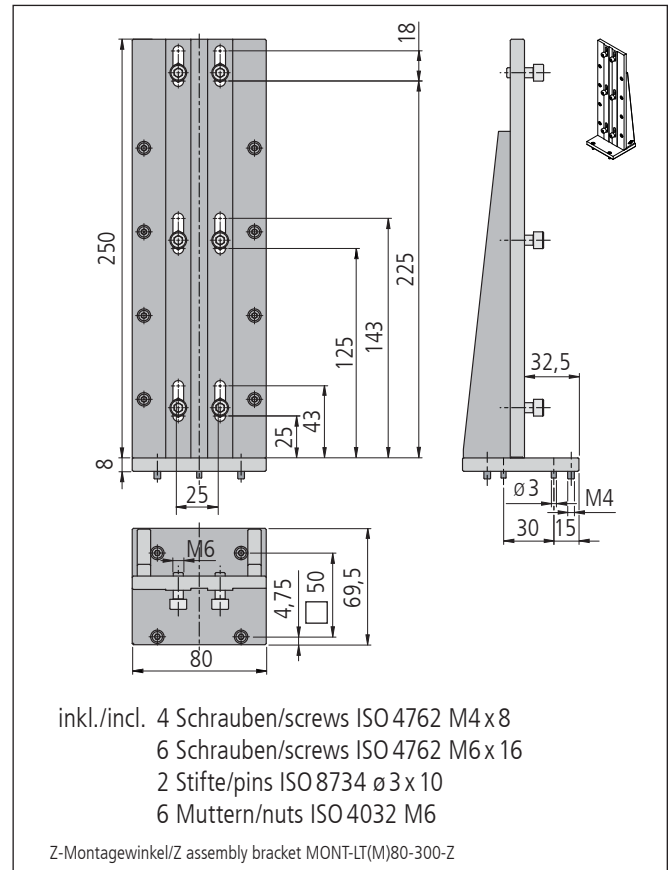
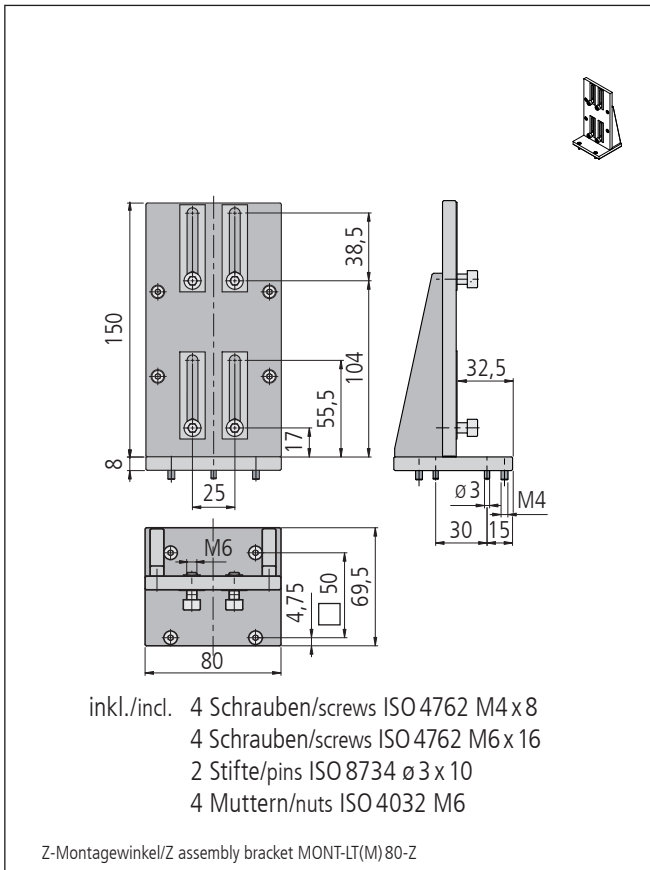
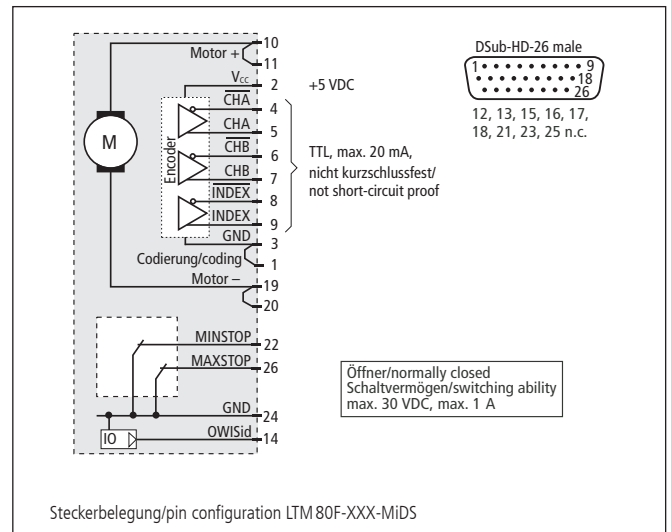
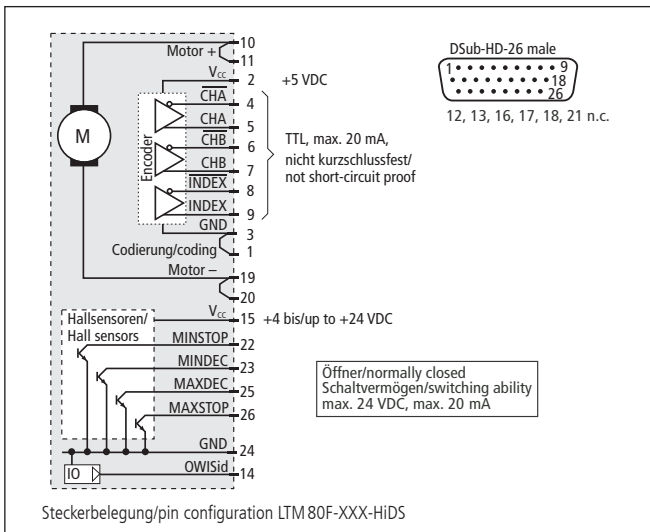
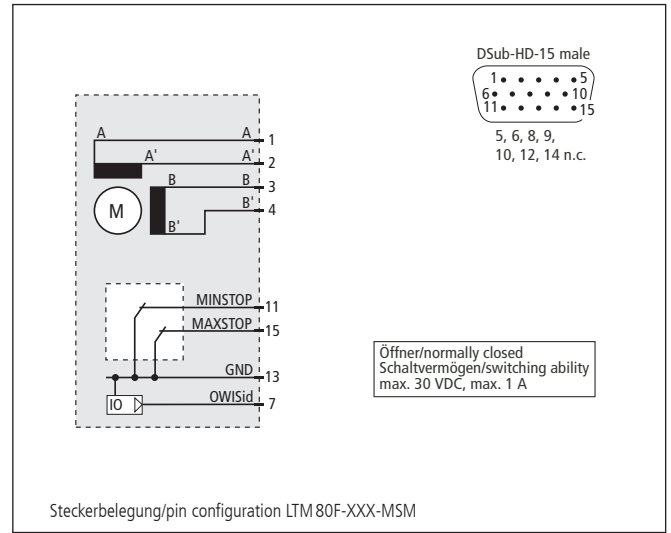
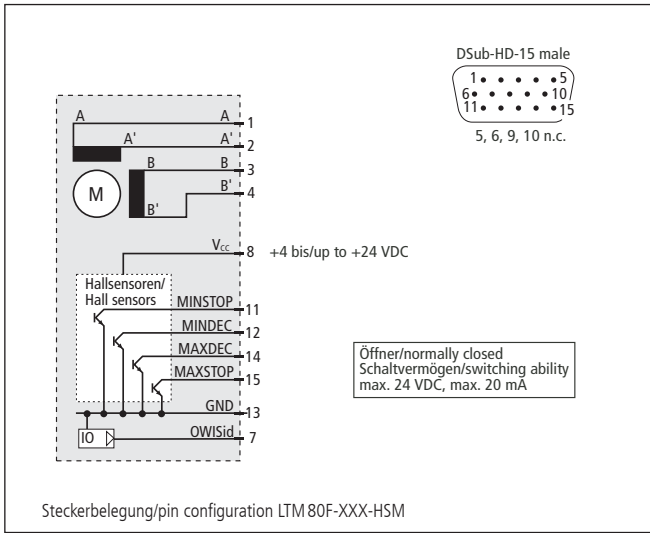


The economically priced LTM 80F linear stages are particularly suitable for continuous operation and installation in machines. The integrated bellows protect the high-quality guides and spindle.

The special guides provide practically slip-stick free movement as well as high load capacity. The material combination of spindle and nut ensures low abrasion and long life time.

All aluminium parts have a top quality black anodized protective coating.





Technische Daten/Technical Data LTM 80F (bei 20 °C/@20 °C, ohne Last/no load)

		Schrittmotor step motor	DC-Servomotor DC servo motor	
Geschwindigkeit	velocity		max. 10	mm/s
Tragkraft	load capacity		max. 150	N
Stellkraft	actuating force		max. 60	N
Kippmoment (Mx, My, Mz)	moment of tilt (Mx, My, Mz)		max. 15	Nm
Spindelsteigung	spindle pitch		1	mm
Wiederholfehler (bidirektional)	repeatability (bidirectional)		< 15	µm
Positionierfehler	positioning error		< 25	µm/100 mm
Gierwinkel	yaw angle		< 300	µrad
Nickwinkel	pitch angle		< 250	µrad
Höhenschlag	vertical deviation		< 5	µm
Seitenschlag	lateral deviation		< 8	µm
Motorspannung	motor voltage	max. 50	max. 36	V
Motorstrom	motor current	max. 1,5 ¹⁾	max. 2,1	A
Schritte/Impulse pro Motorumdrehung	steps/pulses per motor revolution	200 ²⁾	2000	
Gewicht	weight		~ 1,9-3,2	kg
Betriebsumgebungstemperatur ³⁾	ambient operating temperature ³⁾		+10 bis/to +50	°C
Lagerungstemperatur ³⁾	storing temperature ³⁾		-20 bis/to +70	°C

¹⁾ pro Phase/per phase ²⁾ im Vollschrittbetrieb/in full-step mode ³⁾ ohne Betauung/without condensation

**Alle technischen Daten sind abhängig von Einbaulage, Anwendung und eingesetzter Steuerung.
All technical data depend on orientation, application and used control.**

Bestellangaben/Ordering Information

Präzisions-Lineartische/precision linear stages

mit Schrittmotor/with step motor	mit Hall-Effekt-Endschaltern with Hall-effect limit switches		mit mechanischen Endschaltern with mechanical limit switches	
	Typ/type	Bestell-Nr./part no.	Typ/type	Bestell-Nr./part no.
50 mm Stellweg/travel	LTM 80F-75-HSM	41.084.75AD	LTM 80F-75-MSM	41.084.75BD
70 mm Stellweg/travel	LTM 80F-100-HSM	41.084.10AD	LTM 80F-100-MSM	41.084.10BD
105 mm Stellweg/travel	LTM 80F-150-HSM	41.084.15AD	LTM 80F-150-MSM	41.084.15BD
135 mm Stellweg/travel	LTM 80F-200-HSM	41.084.20AD	LTM 80F-200-MSM	41.084.20BD
210 mm Stellweg/travel	LTM 80F-300-HSM	41.084.30AD	LTM 80F-300-MSM	41.084.30BD

mit DC-Servomotor/with DC servo motor	mit Hall-Effekt-Endschaltern with Hall-effect limit switches		mit mechanischen Endschaltern with mechanical limit switches	
	Typ/type	Bestell-Nr./part no.	Typ/type	Bestell-Nr./part no.
50 mm Stellweg/travel	LTM 80F-75-HiDS	41.084.75GJ	LTM 80F-75-MiDS	41.084.75WJ
70 mm Stellweg/travel	LTM 80F-100-HiDS	41.084.10GJ	LTM 80F-100-MiDS	41.084.10WJ
105 mm Stellweg/travel	LTM 80F-150-HiDS	41.084.15GJ	LTM 80F-150-MiDS	41.084.15WJ
135 mm Stellweg/travel	LTM 80F-200-HiDS	41.084.20GJ	LTM 80F-200-MiDS	41.084.20WJ
210 mm Stellweg/travel	LTM 80F-300-HiDS	41.084.30GJ	LTM 80F-300-MiDS	41.084.30WJ

Zubehör/Accessories

Z-Montagewinkel für Lineartische LT (M) 80(F/M/P) und LIMES 84N bis 200 mm Stellweg	Z assembly bracket for series LT (M) 80(F/M/P) and LIMES 84N up to 200 mm travel	MONT-LT(M)80-Z	41.083.0001
Z-Montagewinkel für Lineartische LT (M) 80(F/M/P) und LIMES 84N	Z assembly bracket for series LT (M) 80(F/M/P) and LIMES 84N	MONT-LT(M)80-300-Z	41.083.0003
XY-Montagesatz für LT, LTM ohne Montage, nicht für P-Version	XY assembly kit for LT, LTM without assembly, not for P version	MONT-LT(M)-XY	41.083.0004
XY-Montagesatz für LT, LTM mit Montage, nicht für P-Version	XY assembly kit for LT, LTM with assembly, not for P version	MONT-LT(M)-XY-MM	41.083.0014
Fett für Spindel, 5 ml im Applikator	grease for spindle, 5 ml in applicator	SST.F11	90.999.0011

Präzisions-Lineartische Precision Linear Stages

LTM 80M

- Stellweg 45 mm, 70 mm, 120 mm, 170 mm und 270 mm
- industrietauglich
- verzugsarmes Aluminium
- reflexionsarm, schwarz eloxiert
- spielarme, geschliffene Feingewindespindel
- Schlitten mit geschliffenen und korrosionsbeständigen Kugelumlauf Führungen
- Hall-Effekt- oder mechanische Endschalter
- mit Metallabdeckung
- 2-Phasen-Schrittmotor oder DC-Motor mit Encoder
- mit OWISid
- travel 45 mm, 70 mm, 120 mm, 170 mm and 270 mm
- designed for industrial application
- deformation-resistant aluminium
- reflection-poor, black anodized
- ground fine-thread spindle with low backlash
- carriage with ground and stainless recirculating ball bearing guides
- Hall-effect or mechanical limit switches
- with metal covering
- 2-phase step motor or DC motor with encoder
- with OWISid

Die preiswerten Lineartische LTM 80M sind industrietauglich und eignen sich für den Einsatz im Dauerbetrieb. Durch die integrierte Metallabdeckung werden die hochwertigen Führungen und die Spindel geschützt.

Im Vergleich zu den anderen LTM der 80er Serie verfügt dieser über einen breiteren Schieber und somit über eine größere Aufnahme-fläche für Lasten mit aufgesetztem Massenträgheitsmoment.

Die speziellen Führungen sorgen für hohe Belastbarkeit. Die Werkstoffkombination von Gewindespindel und Mutter gewährleistet geringen Verschleiß und hohe Lebensdauer.

Auf Anfrage ist diese Variante auch als LTM 60M erhältlich.

Alle Aluminiumteile haben eine hochwertige schwarze Eloxal-Schutzschicht.



The economically priced LTM 80M linear stages are designed for industrial application and particularly suitable for continuous operation. The integrated metal covering protects the high-quality guides and the spindle.

In comparison to the other LTM of the 80 series, this version has a wider slide. Therefore it offers a greater area for loads with applied moment of inertia (MOI) on top.

The special guides provide high load capacity. The material combination of spindle and nut ensures low abrasion and long life time.

On request this variant is suitable as LTM 60M.

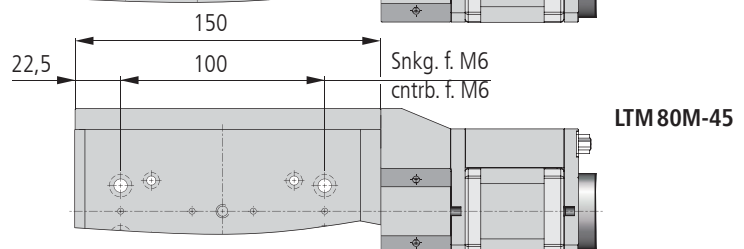
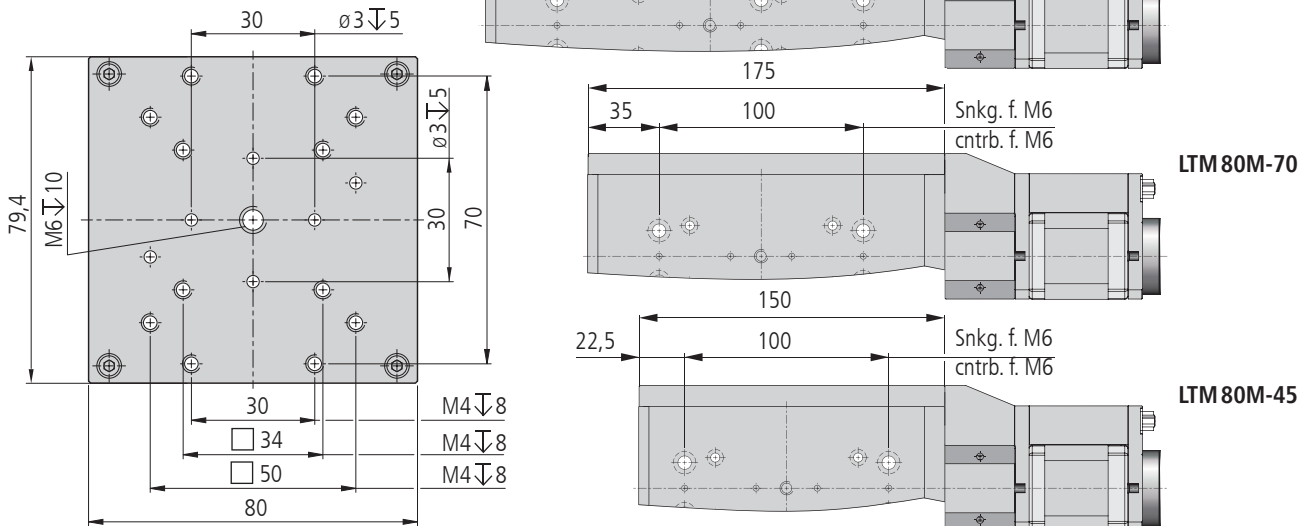
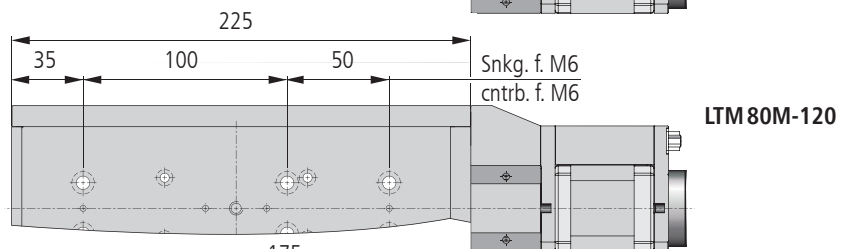
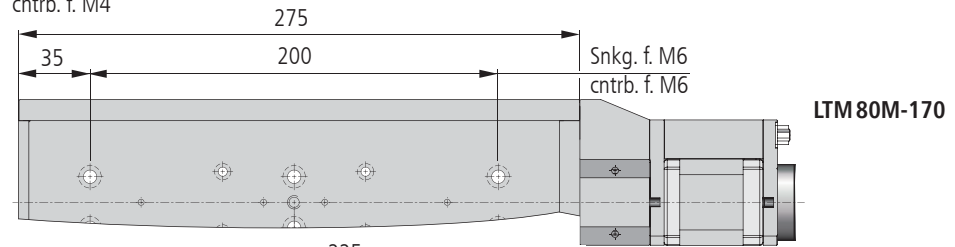
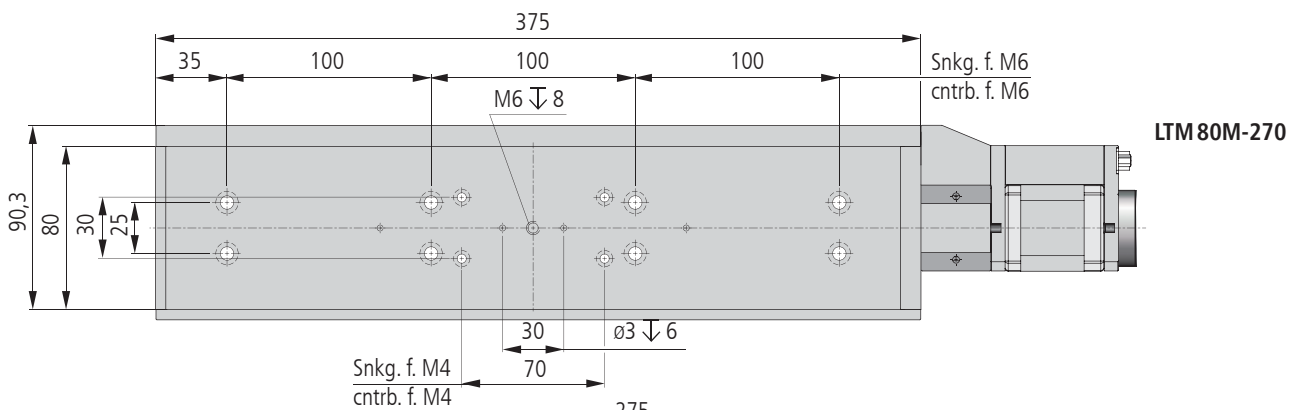
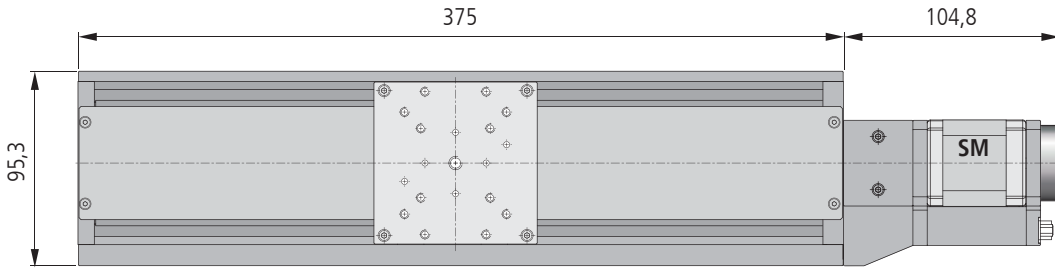
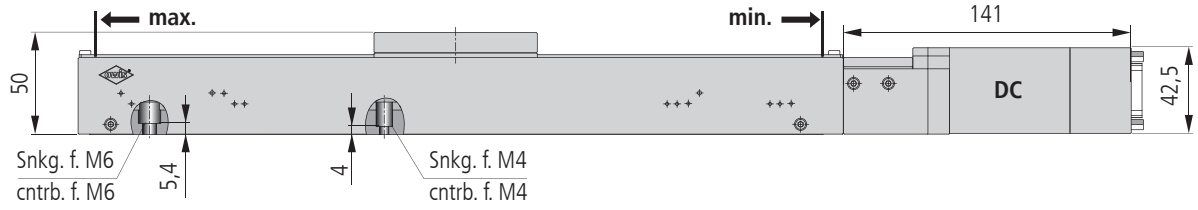
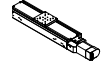
All aluminium parts have a top quality black anodized protective coating.

Tragkraft/load capacity

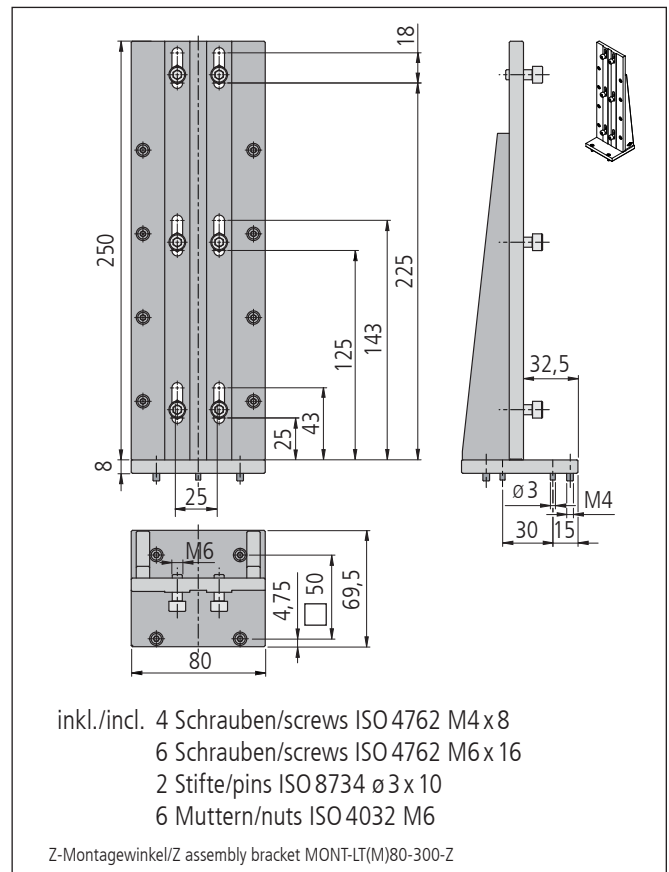
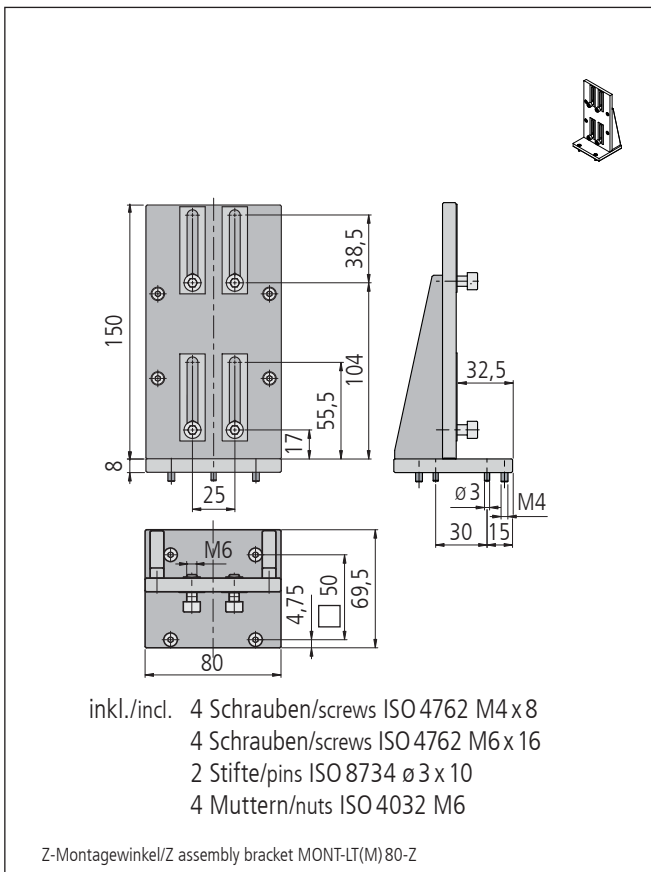
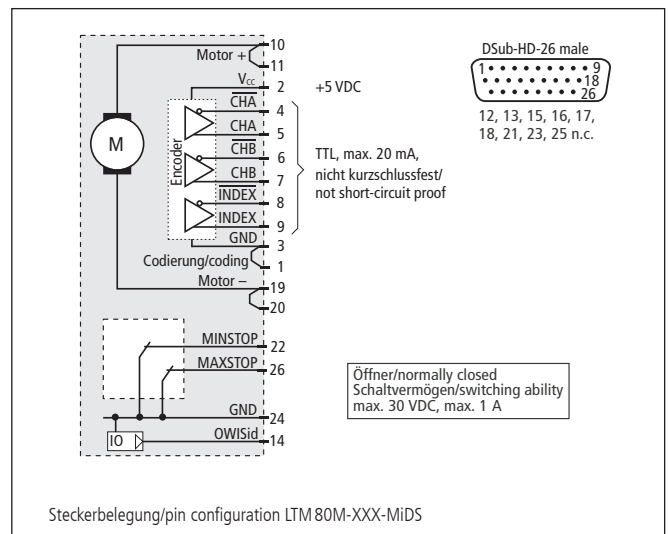
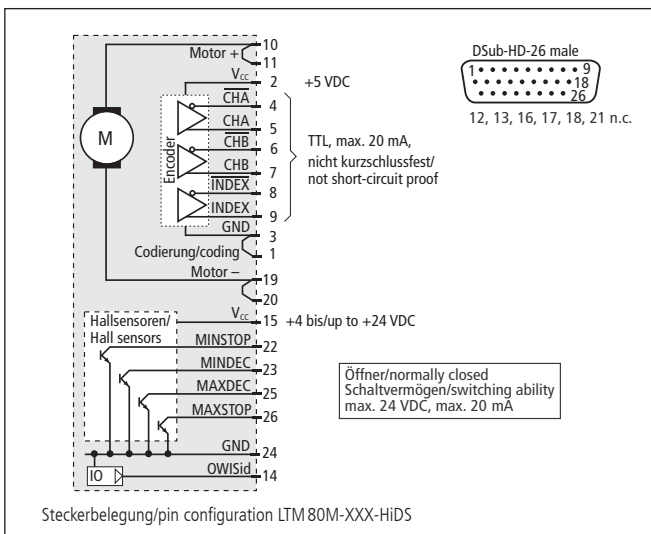
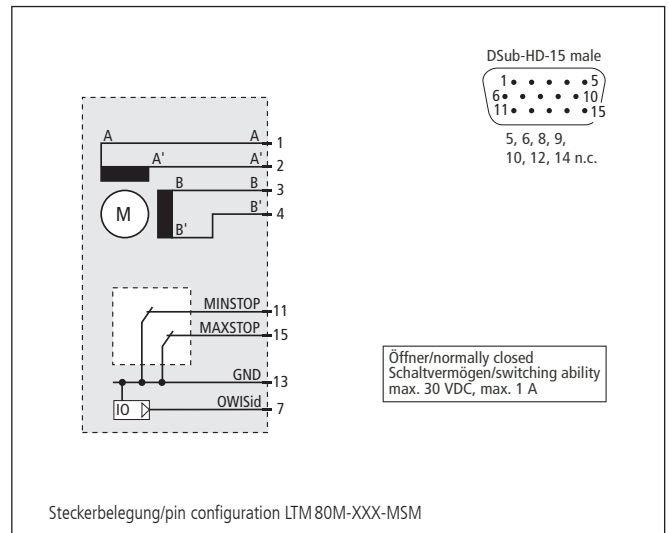
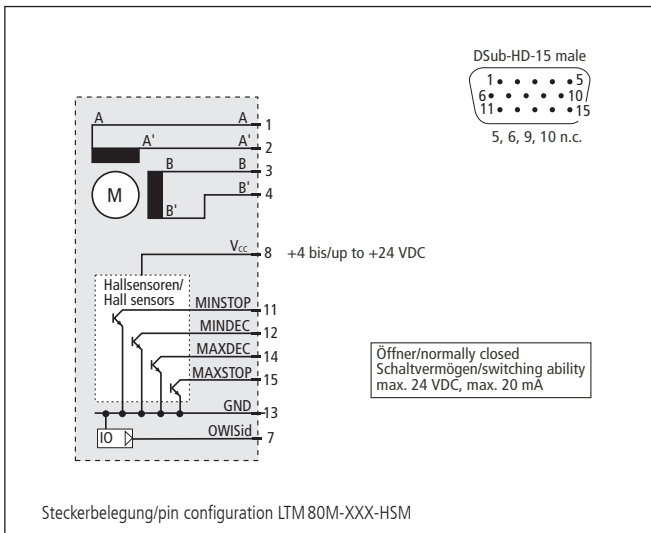
↓ Stellkraft/actuating force

LTM 80M-SM

LTM 80M-DC



LTM 80M-XXX-XXXX



Technische Daten/ Technical Data LTM 80M (bei 20 °C/@ 20 °C, ohne Last/no load)

		Schrittmotor step motor	DC-Servomotor DC servo motor	
Geschwindigkeit	velocity		max. 10	mm/s
Tragkraft	load capacity		max. 150	N
Stellkraft	actuating force		max. 60	N
Kippmoment (Mx, My, Mz)	moment of tilt (Mx, My, Mz)		max. 15	Nm
Spindelsteigung	spindle pitch		1	mm
Wiederholfehler (bidirektional)	repeatability (bidirectional)		< 15	µm
Positionierfehler	positioning error		< 25	µm/100mm
Gierwinkel	yaw angle		< 300	µrad
Nickwinkel	pitch angle		< 250	µrad
Höhenschlag	vertical deviation		< 5	µm
Seitenschlag	lateral deviation		< 8	µm
Motorspannung	motor voltage	max. 50	max. 36	V
Motorstrom	motor current	max. 1,5 ¹⁾	max. 2,1	A
Schritte/Impulse pro Motorumdrehung	steps/pulses per motor revolution	200 ²⁾	2000	
Gewicht	weight		~ 2,1 - 3,4	kg
Betriebstemperatur ³⁾	ambient operating temperatur ³⁾		+10 bis/up to +50	°C
Lagerungstemperatur ³⁾	storage temperature ³⁾		-20 bis/up to +70	°C

¹⁾ pro Phase/per phase ²⁾ im Vollschrittbetrieb/in full-step mode ³⁾ ohne Betauung/without condensation

Alle technischen Daten sind abhängig von Einbaulage, Anwendung und eingesetzter Steuerung.
All technical data depend on orientation, application and used control.

Bestellangaben/Ordering Information

Präzisions-Lineartische/precision linear stages

mit Schrittmotor/with step motor	mit Hall-Effekt-Endschaltern with Hall-effect limit switches		mit mechanischen Endschaltern with mechanical limit switches	
	Typ/type	Bestell-Nr./part no.	Typ/type	Bestell-Nr./part no.
45 mm Stellweg/travel	LTM 80M-45-HSM	41.086.04AD	LTM 80M-45-MSM	41.086.04BD
70 mm Stellweg/travel	LTM 80M-70-HSM	41.086.07AD	LTM 80M-70-MSM	41.086.07BD
120 mm Stellweg/travel	LTM 80M-120-HSM	41.086.12AD	LTM 80M-120-MSM	41.086.12BD
170 mm Stellweg/travel	LTM 80M-170-HSM	41.086.17AD	LTM 80M-170-MSM	41.086.17BD
270 mm Stellweg/travel	LTM 80M-270-HSM	41.086.27AD	LTM 80M-270-MSM	41.086.27BD

mit DC-Servomotor/with DC servo motor	mit Hall-Effekt-Endschaltern with Hall-effect limit switches		mit mechanischen Endschaltern with mechanical limit switches	
	Typ/type	Bestell-Nr./part no.	Typ/type	Bestell-Nr./part no.
45 mm Stellweg/travel	LTM 80M-45-HiDS	41.086.04GJ	LTM 80M-45-MiDS	41.086.04WJ
70 mm Stellweg/travel	LTM 80M-70-HiDS	41.086.07GJ	LTM 80M-70-MiDS	41.086.07WJ
120 mm Stellweg/travel	LTM 80M-120-HiDS	41.086.12GJ	LTM 80M-120-MiDS	41.086.12WJ
170 mm Stellweg/travel	LTM 80M-170-HiDS	41.086.17GJ	LTM 80M-170-MiDS	41.086.17WJ
270 mm Stellweg/travel	LTM 80M-270-HiDS	41.086.27GJ	LTM 80M-270-MiDS	41.086.27WJ

Zubehör/Accessories

Z-Montagewinkel für Lineartische LT (M) 80(F/M/P) und LIMES 84N bis 200 mm Stellweg	Z assembly bracket for series LT (M) 80(F/M/P) and LIMES 84N up to 200 mm travel	MONT-LT(M) 80-Z	41.083.0001
Z-Montagewinkel für Lineartische LT (M) 80(F/M/P) und LIMES 84N	Z assembly bracket for series LT (M) 80(F/M/P) and LIMES 84N	MONT-LT(M) 80-300-Z	41.083.0003
XY-Montagesatz für LT, LTM ohne Montage, nicht für P-Version	XY assembly kit for LT, LTM without assembly, not for P version	MONT-LT(M)-XY	41.083.0004
XY-Montagesatz für LT, LTM mit Montage, nicht für P-Version	XY assembly kit for LT, LTM with assembly, not for P version	MONT-LT(M)-XY-MM	41.083.0014
Fett für Spindel, 5 ml im Applikator	grease for spindle, 5 ml in applicator	SST.F11	90.999.0011

Präzisions-Lineartische Precision Linear Stages

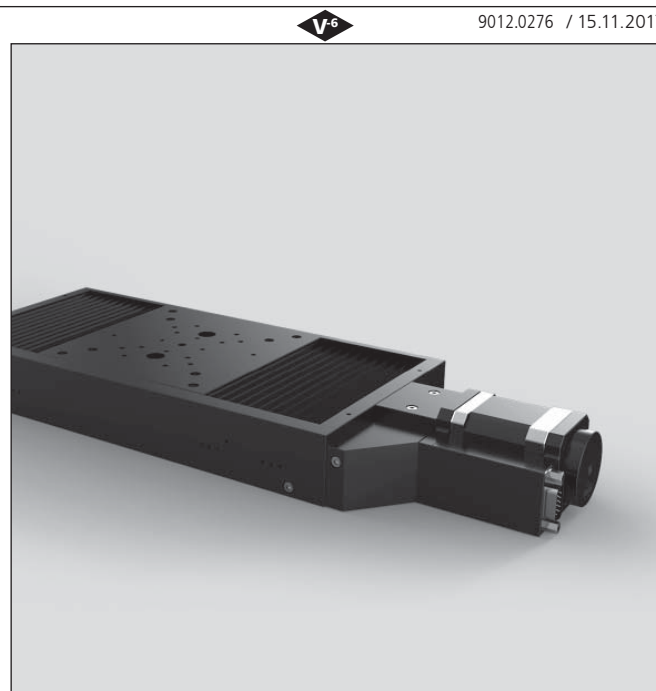
LTM 120F

- Stellweg 50 mm, 80 mm, 155 mm, 195 mm und 260 mm
- industrietauglich
- verzugsarmes Aluminium
- reflexionsarm, schwarz eloxiert
- spielarme, geschliffene Feingewindespindel
- Schlitten mit geschliffenen und korrosionsbeständigen Kugelumlauf Führungen
- Hall-Effekt- oder mechanische Endschalter
- mit Faltenbalg
- 2-Phasen-Schrittmotor oder DC-Motor mit Encoder
- mit OWISid
- travel 50 mm, 80 mm, 155 mm, 195 mm and 260 mm
- designed for industrial application
- deformation-resistant aluminium
- reflection-poor, black anodized
- ground fine-thread spindle with low backlash
- carriage with ground and stainless recirculating ball bearing guides
- Hall-effect or mechanical limit switches
- with bellows
- 2-phase step motor or DC motor with encoder
- with OWISid

Die preiswerten Lineartische LTM 120F eignen sich für den Einsatz im Dauerbetrieb und den Einbau in Maschinen. Durch den integrierten Faltenbalg werden die hochwertigen Führungen und Spindel geschützt.

Die speziellen Führungen sorgen für praktisch slip-stick-freien Lauf sowie für hohe Belastbarkeit. Die Werkstoffkombination von Gewindespindel und Mutter gewährleistet geringen Verschleiß und hohe Lebensdauer.

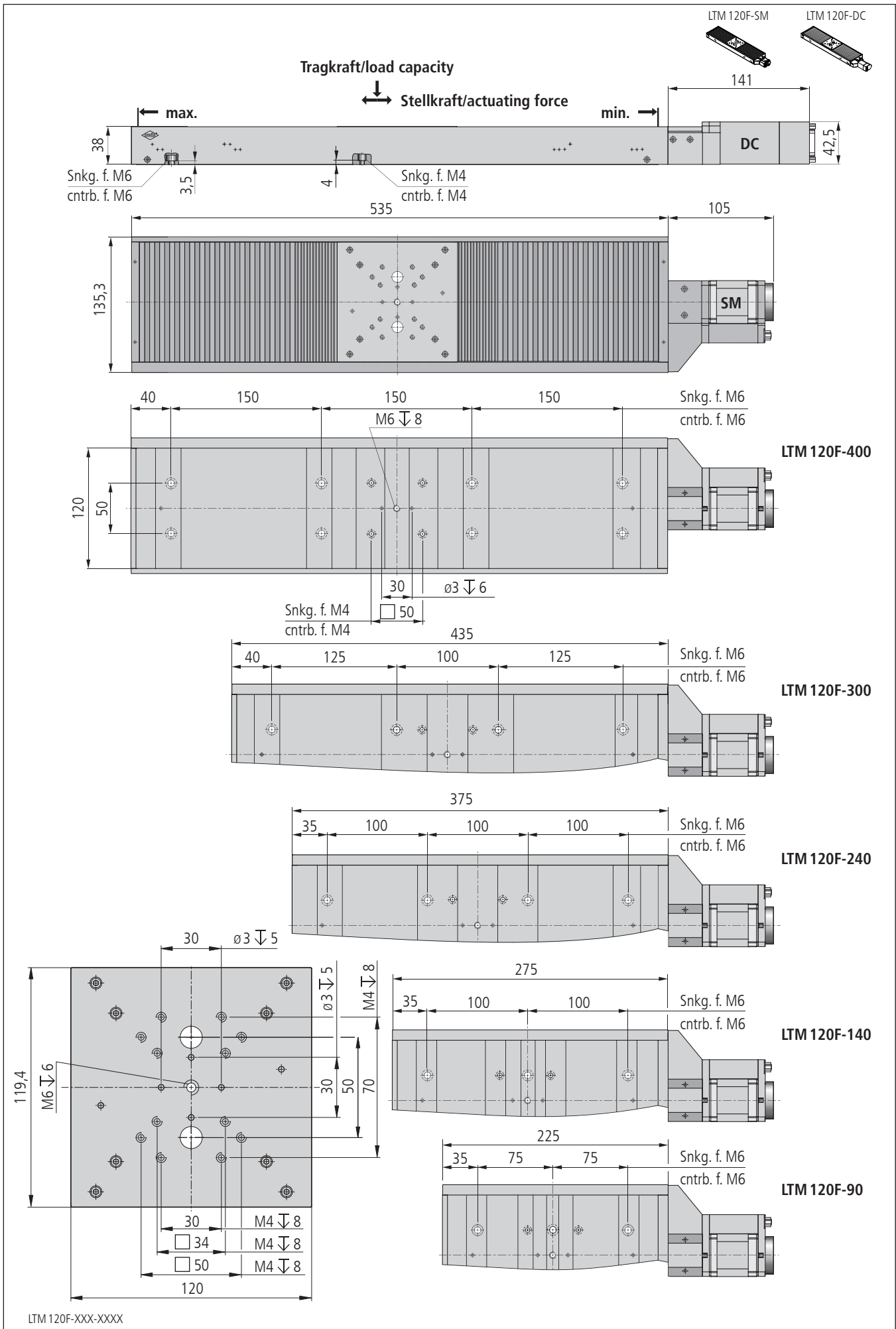
Alle Aluminiumteile haben eine hochwertige schwarze Eloxal-Schutzschicht.

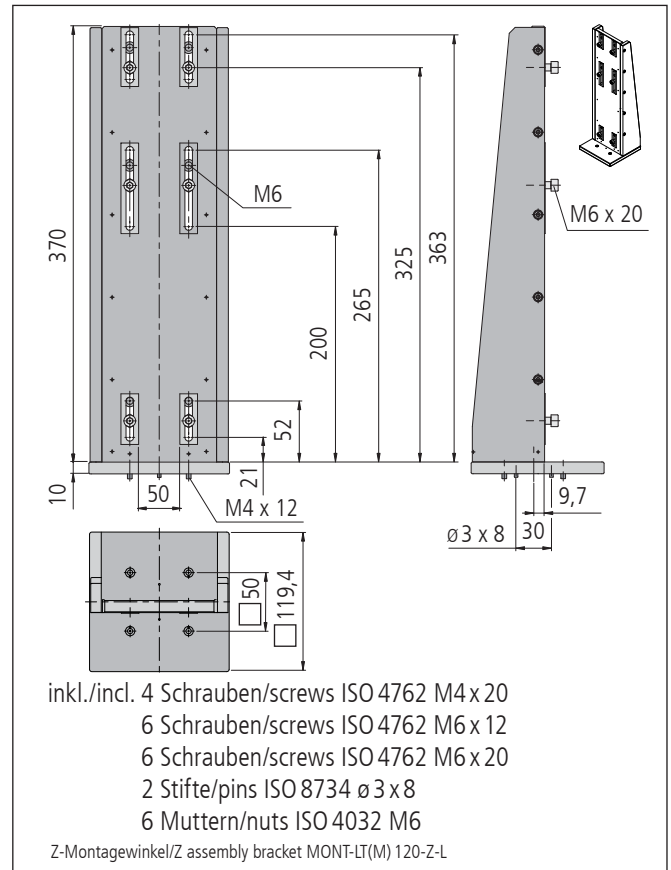
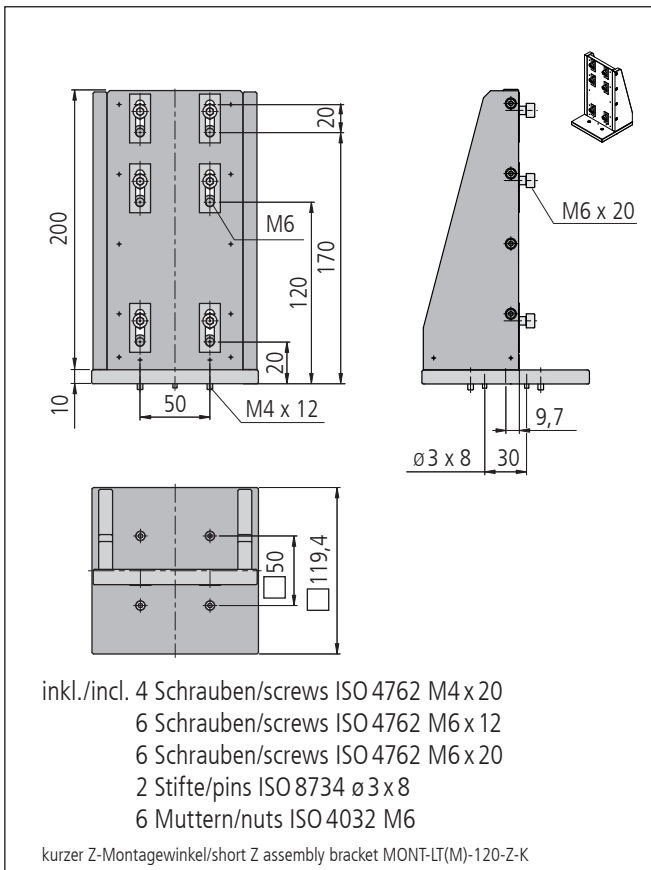
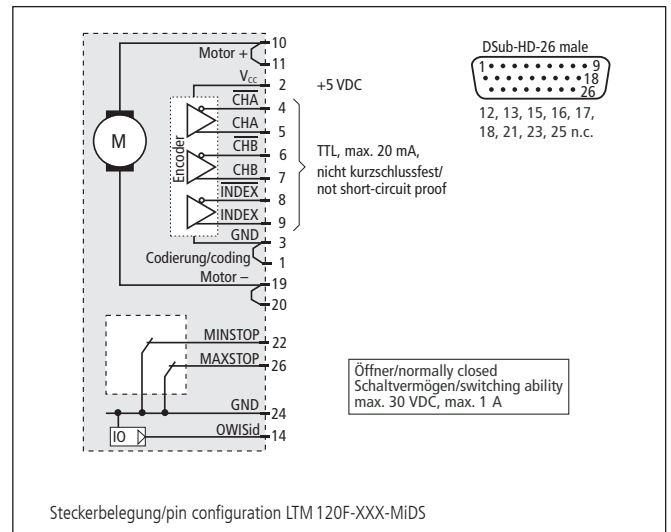
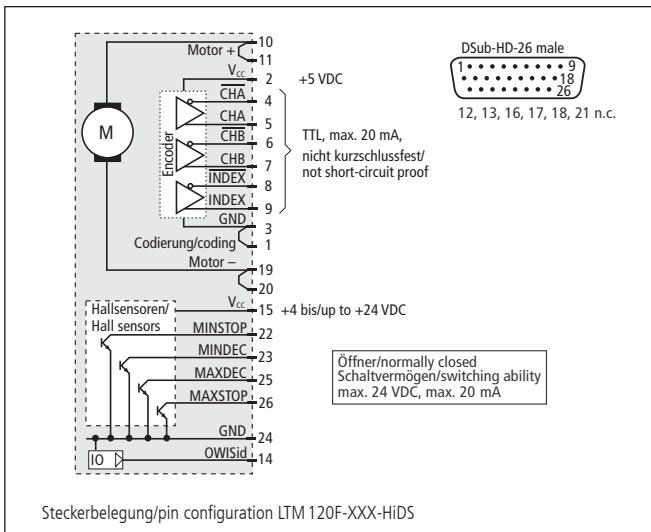
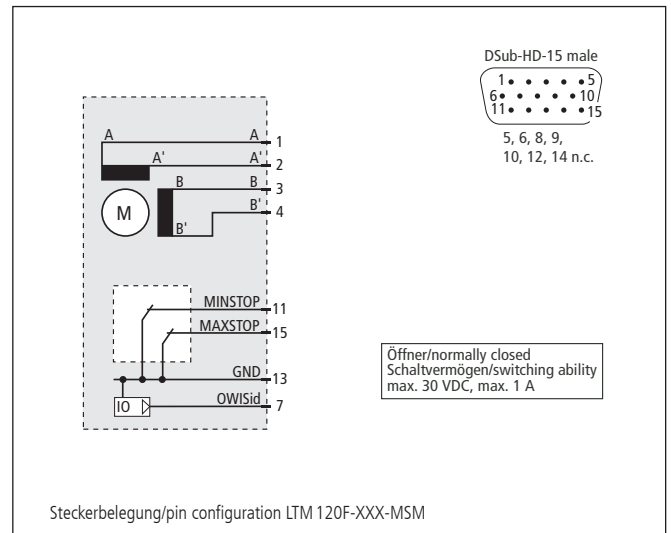
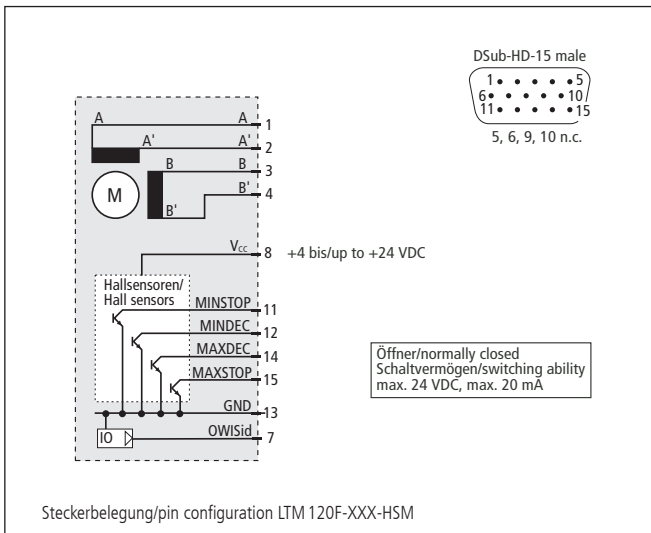


The economically priced LTM 120F linear stages are particularly suitable for continuous operation and installation in machines. The integrated bellows protects the high-quality guides and spindle.

The special guides provide practically slip-stick free movement as well as high load capacity. The material combination of spindle and nut ensures low abrasion and long life time.

All aluminium parts have a top quality black anodized protective coating.





Technische Daten / Technical Data LTM 120F (bei 20°C/@ 20°C, ohne Last/no load)

		Schrittmotor step motor	DC-Servomotor DC servo motor	
Geschwindigkeit	velocity		max. 10	mm/s
Tragkraft	load capacity		max. 150	N
Stellkraft	actuating force		max. 60	N
Kippmoment (Mx, My, Mz)	moment of tilt (Mx, My, Mz)		max. 15	Nm
Spindelsteigung	spindle pitch		1	mm
Wiederholfehler (bidirektional)	repeatability (bidirectional)		< 15	µm
Positionierfehler	positioning error		< 25	µm/100mm
Gierwinkel	yaw angle		< 300	µrad
Nickwinkel	pitch angle		< 250	µrad
Höhenschlag	vertical deviation		< 5	µm
Seitenschlag	lateral deviation		< 8	µm
Motorspannung	motor voltage	max. 50	max. 36	V
Motorstrom	motor current	max. 1,5 ¹⁾	max. 2,1	A
Schritte/Impulse pro Motorumdrehung	steps/pulses per motor revolution	200 ²⁾	2000	
Gewicht	weight		~ 3,2 - 5,3	kg
Betriebstemperatur ³⁾	ambient operating temperatur ³⁾		+10 bis/up to +50	°C
Lagerungstemperatur ³⁾	storage temperature ³⁾		-20 bis/up to +70	°C

¹⁾ pro Phase/per phase ²⁾ im Vollschrittbetrieb/in full-step mode ³⁾ ohne Betauung/without condensation

Alle technischen Daten sind abhängig von Einbaulage, Anwendung und eingesetzter Steuerung.
All technical data depend on orientation, application and used control.

Bestellangaben/Ordering Information

Präzisions-Lineartische/precision linear stages

mit Schrittmotor/with step motor	mit Hall-Effekt-Endschaltern with Hall-effect limit switches		mit mechanischen Endschaltern with mechanical limit switches	
	Typ/type	Bestell-Nr./part no.	Typ/type	Bestell-Nr./part no.
50 mm Stellweg/travel	LTM 120F-90-HSM	41.124.09AD	LTM 120F-90-MSM	41.124.09BD
80 mm Stellweg/travel	LTM 120F-140-HSM	41.124.14AD	LTM 120F-140-MSM	41.124.14BD
155 mm Stellweg/travel	LTM 120F-240-HSM	41.124.24AD	LTM 120F-240-MSM	41.124.24BD
195 mm Stellweg/travel	LTM 120F-300-HSM	41.124.30AD	LTM 120F-300-MSM	41.124.30BD
260 mm Stellweg/travel	LTM 120F-400-HSM	41.124.40AD	LTM 120F-400-MSM	41.124.40BD

mit DC-Servomotor/with DC servo motor	mit Hall-Effekt-Endschaltern with Hall-effect limit switches		mit mechanischen Endschaltern with mechanical limit switches	
	Typ/type	Bestell-Nr./part no.	Typ/type	Bestell-Nr./part no.
50 mm Stellweg/travel	LTM 120F-90-HiDS	41.124.09GJ	LTM 120F-90-MiDS	41.124.09WJ
80 mm Stellweg/travel	LTM 120F-140-HiDS	41.124.14GJ	LTM 120F-140-MiDS	41.124.14WJ
155 mm Stellweg/travel	LTM 120F-240-HiDS	41.124.24GJ	LTM 120F-240-MiDS	41.124.24WJ
195 mm Stellweg/travel	LTM 120F-300-HiDS	41.124.30GJ	LTM 120F-300-MiDS	41.124.30WJ
260 mm Stellweg/travel	LTM 120F-400-HiDS	41.124.40GJ	LTM 120F-400-MiDS	41.124.40WJ

Zubehör/Accessories

Z-Montagewinkel Lang für LT(M) 120(F/M/P), LIMES 124N(-IMS), ohne Montage	Z Assembly Bracket Long for LT(M) 120 (F/M/P), LIMES 124N(-IMS), without assembly	MONT-L120-Z-L	41.N29.0001
Z-Montagewinkel Kurz für LT(M) 120(F/M/P), LIMES 124N(-IMS), ohne Montage	Z Assembly Bracket Short for LT(M) 120 (F/M/P), LIMES 124N(-IMS), without assembly	MONT-L120-Z-K	41.N29.0005
XY-Montagesatz für LT, LTM und LIMES, ohne Montage, nicht für P-Version	XY assembly kit for LT, LTM, LIMES, without assembly, not for P version	MONT-LT(M)-XY	41.083.0004
XY-Montagesatz für LT, LTM und LIMES, mit Montage, nicht für P-Version	XY assembly kit for LT, LTM, LIMES, with assembly, not for P version	MONT-LT(M)-XY-MM	41.083.0014
Fett für Spindel, 5 ml im Applikator	grease for spindle, 5 ml in applicator	SST.F11	90.999.0011

Präzisions-Lineartische Precision Linear Stages

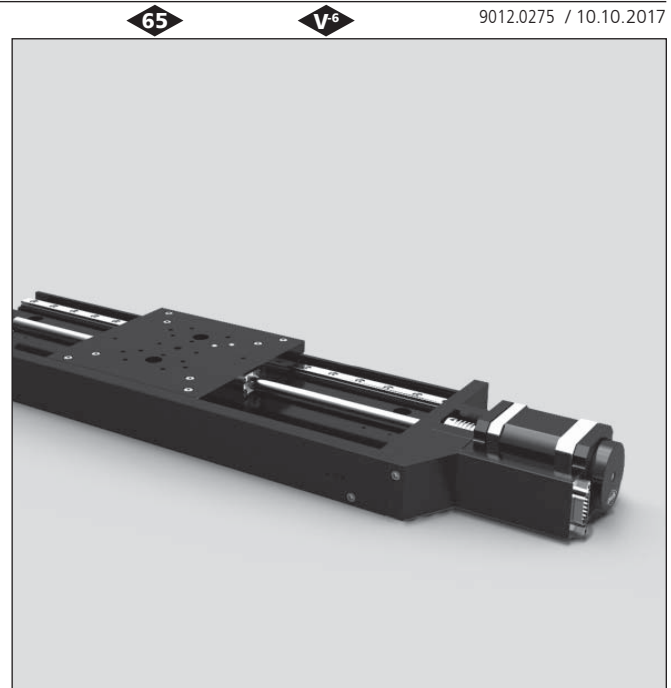
LTM 120

- Stellweg 85 mm, 135 mm, 235 mm, 295 mm und 395 mm
- industrietauglich
- verzugsarmes Aluminium
- reflexionsarm, schwarz eloxiert
- spielarme, geschliffene Feingewindespindel
- Schlitten mit geschliffenen und korrosionsbeständigen Kugelumlauf Führungen
- Hall-Effekt- oder mechanische Endschalter
- 2-Phasen-Schrittmotor oder DC-Motor mit Encoder
- mit OWISid
- travel 85 mm, 135 mm, 235 mm, 295 mm and 395 mm
- designed for industrial application
- deformation-resistant aluminium
- reflection-poor, black anodized
- ground fine-thread spindle with low backlash
- carriage with ground and stainless recirculating ball bearing guides
- Hall-effect or mechanical limit switches
- 2-phase step motor or DC motor with encoder
- with OWISid

Die preiswerten Lineartische LTM 120 eignen sich für den Einsatz im Dauerbetrieb und den Einbau in Maschinen.

Die speziellen Führungen sorgen für praktisch slip-stick-freien Lauf sowie für hohe Belastbarkeit. Die Werkstoffkombination von Gewindespindel und Mutter gewährleistet geringen Verschleiß und hohe Lebensdauer.

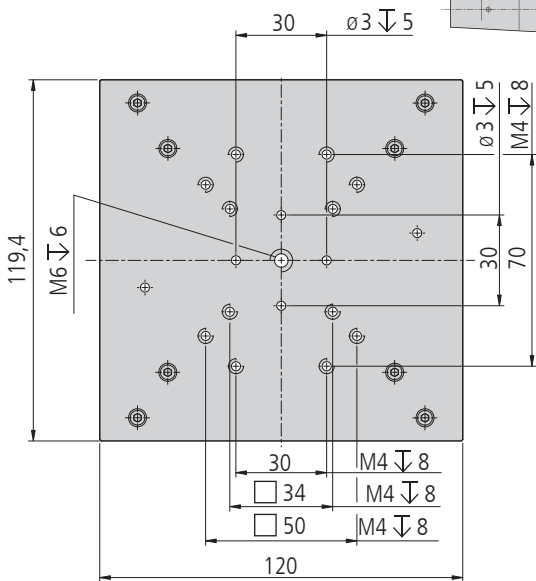
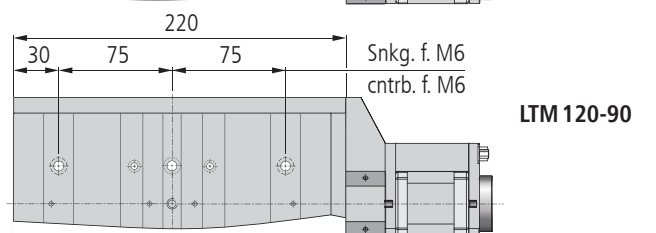
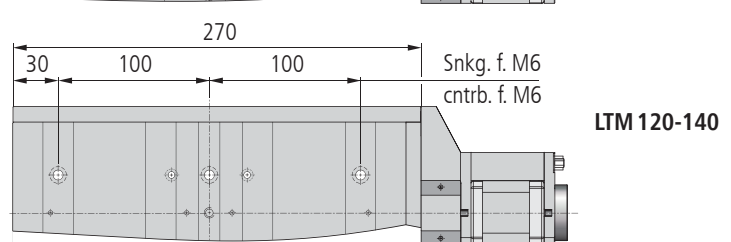
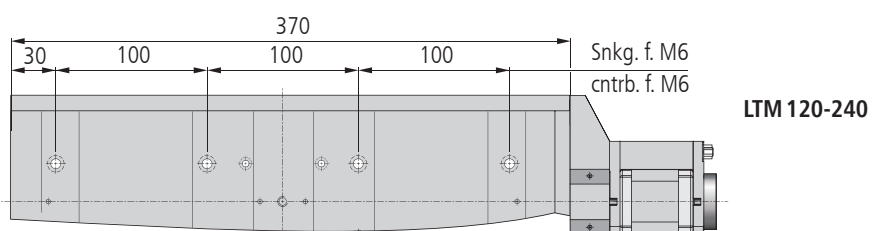
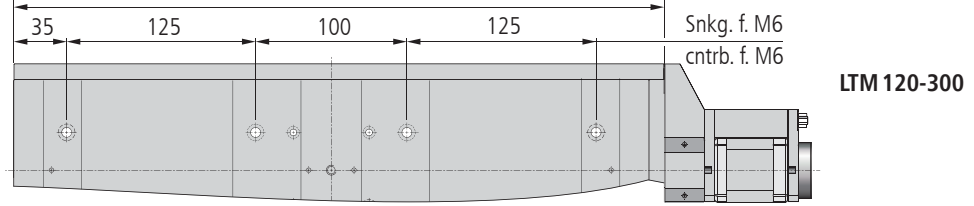
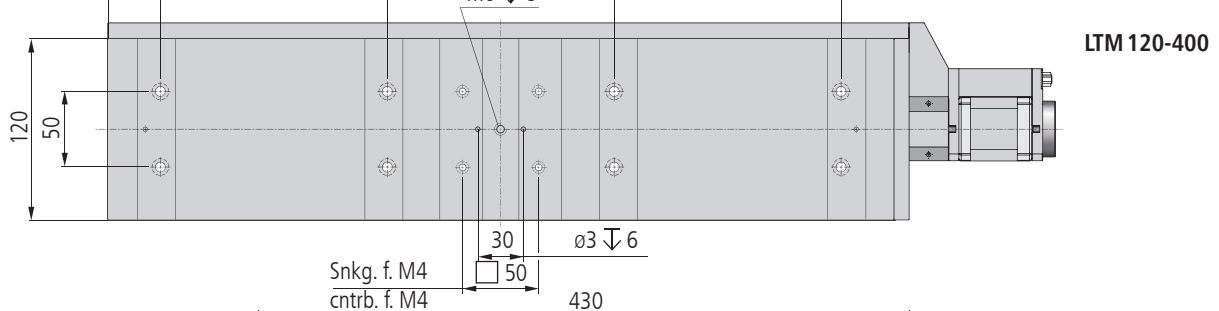
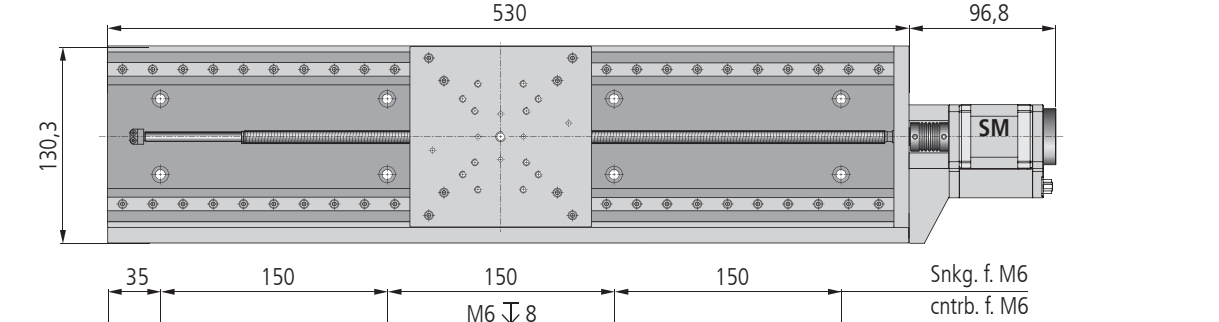
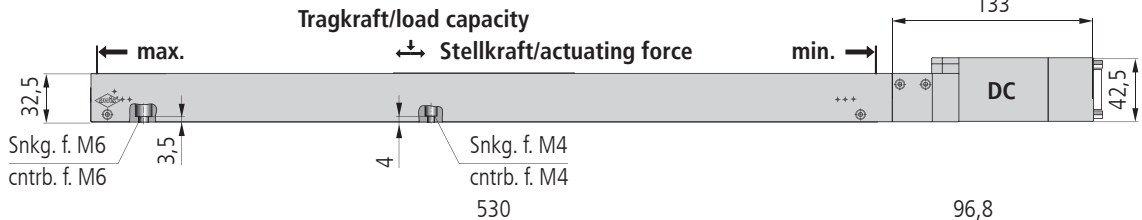
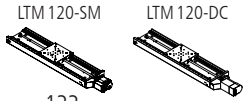
Alle Aluminiumteile haben eine hochwertige schwarze Eloxal-Schutzschicht.



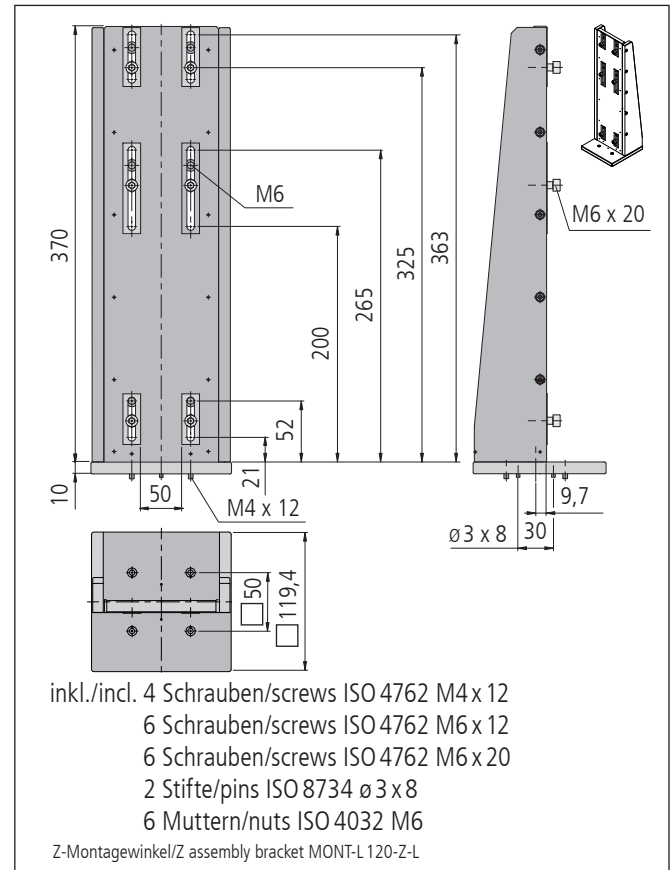
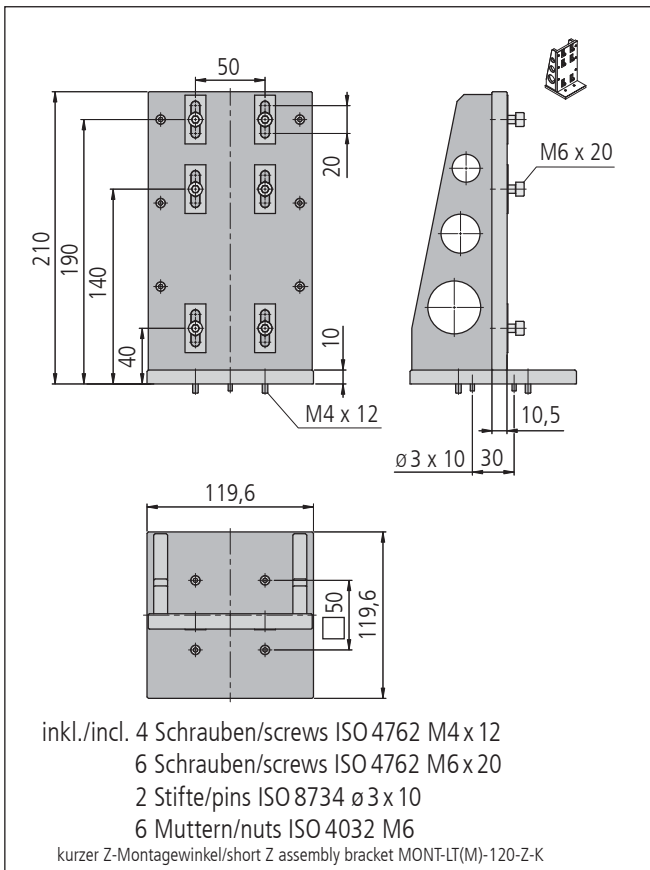
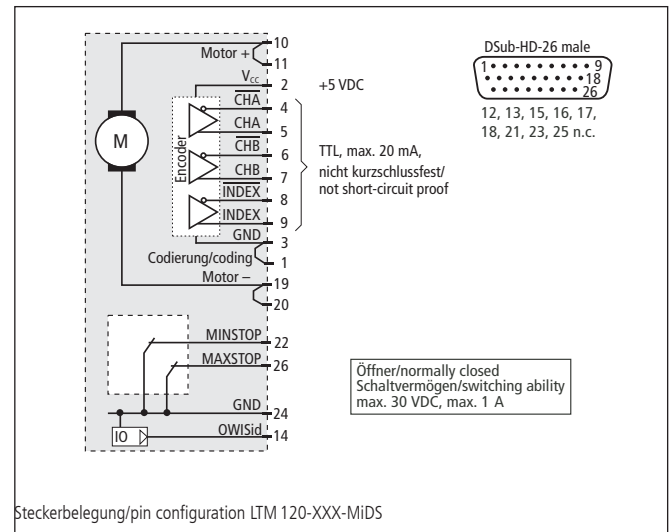
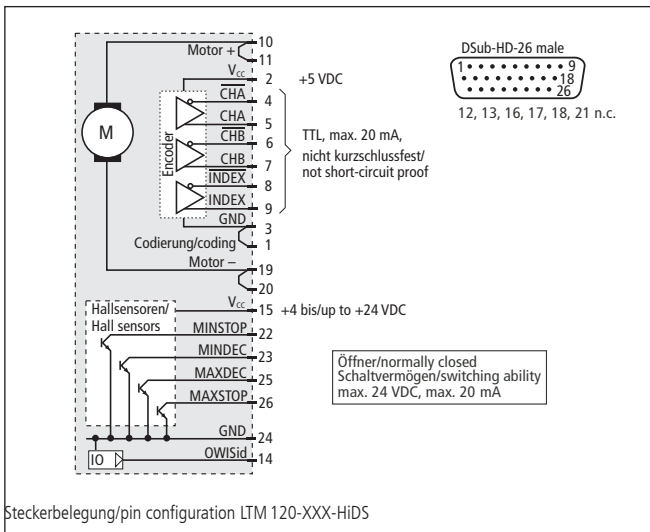
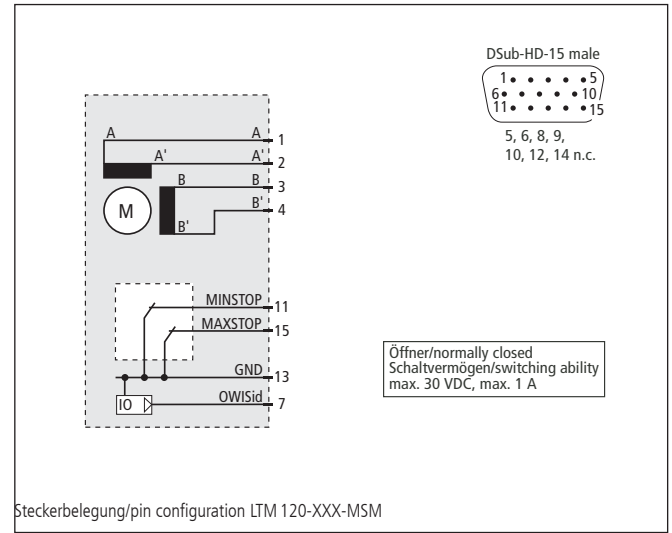
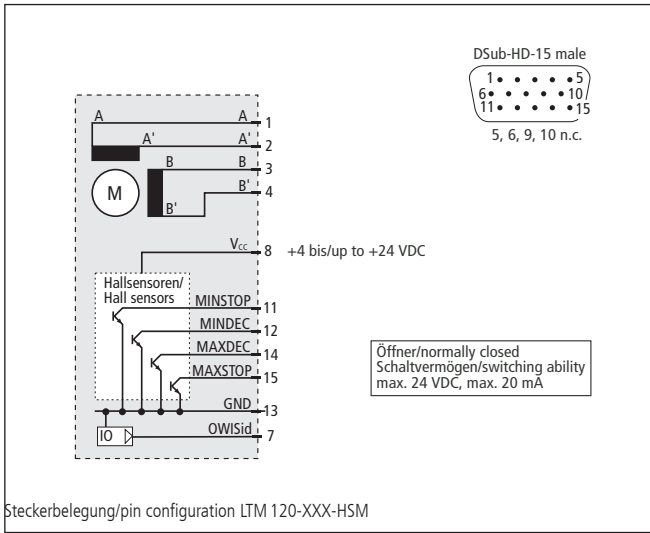
The economically priced LTM 120 linear stages are particularly suitable for continuous operation and installation in machines.

The special guides provide practically slip-stick free movement as well as high load capacity. The material combination of spindle and nut ensures low abrasion and long life time.

All aluminium parts have a top quality black anodized protective coating.



LTM 120-XXX-XXXX



Technische Daten / Technical Data LTM 120 (bei 20° C/@ 20° C, ohne Last/no load)

		Schrittmotor step motor	DC-Servomotor DC servo motor	
Geschwindigkeit	velocity		max. 10	mm/s
Tragkraft	load capacity		max. 150	N
Stellkraft	actuating force		max. 60	N
Kippmoment (Mx, My, Mz)	moment of tilt (Mx, My, Mz)		max. 15	Nm
Spindelsteigung	spindle pitch		1	mm
Wiederholfehler (bidirektional)	repeatability (bidirectional)		< 15	µm
Positionierfehler	positioning error		< 25	µm/100mm
Gierwinkel	yaw angle		< 300	µrad
Nickwinkel	pitch angle		< 250	µrad
Höhenschlag	vertical deviation		< 5	µm
Seitenschlag	lateral deviation		< 8	µm
Motorspannung	motor voltage	max. 50	max. 36	V
Motorstrom	motor current	max. 1,5 ¹⁾	max. 2,1	A
Schritte/Impulse pro Motorumdrehung	steps/pulses per motor revolution	200 ²⁾	2000	
Gewicht	weight		~ 2,8 - 4,5	kg
Betriebstemperatur ³⁾	ambient operating temperatur ³⁾		+10 bis/up to +50	°C
Lagerungstemperatur ³⁾	storage temperature ³⁾		-20 bis/up to +70	°C

¹⁾ pro Phase/per phase ²⁾ im Vollschrittbetrieb/in full-step mode ³⁾ ohne Betauung/without condensation

Alle technischen Daten sind abhängig von Einbaulage, Anwendung und eingesetzter Steuerung.
All technical data depend on orientation, application and used control.

Bestellangaben/Ordering Information

Präzisions-Lineartische/precision linear stages

mit Schrittmotor/with step motor	mit Hall-Effekt-Endschaltern with Hall-effect limit switches		mit mechanischen Endschaltern with mechanical limit switches	
	Typ/type	Bestell-Nr./part no.	Typ/type	Bestell-Nr./part no.
85 mm Stellweg/travel	LTM 120-90-HSM	41.123.09AD	LTM 120-90-MSM	41.123.09BD
135 mm Stellweg/travel	LTM 120-140-HSM	41.123.14AD	LTM 120-140-MSM	41.123.14BD
235 mm Stellweg/travel	LTM 120-240-HSM	41.123.24AD	LTM 120-240-MSM	41.123.24BD
295 mm Stellweg/travel	LTM 120-300-HSM	41.123.30AD	LTM 120-300-MSM	41.123.30BD
395 mm Stellweg/travel	LTM 120-400-HSM	41.123.40AD	LTM 120-400-MSM	41.123.40BD

mit DC-Servomotor/with DC servo motor	mit Hall-Effekt-Endschaltern with Hall-effect limit switches		mit mechanischen Endschaltern with mechanical limit switches	
	Typ/type	Bestell-Nr./part no.	Typ/type	Bestell-Nr./part no.
85 mm Stellweg/travel	LTM 120-90-HiDS	41.123.09GJ	LTM 120-90-MiDS	41.123.09WJ
135 mm Stellweg/travel	LTM 120-140-HiDS	41.123.14GJ	LTM 120-140-MiDS	41.123.14WJ
235 mm Stellweg/travel	LTM 120-240-HiDS	41.123.24GJ	LTM 120-240-MiDS	41.123.24WJ
295 mm Stellweg/travel	LTM 120-300-HiDS	41.123.30GJ	LTM 120-300-MiDS	41.123.30WJ
395 mm Stellweg/travel	LTM 120-400-HiDS	41.123.40GJ	LTM 120-400-MiDS	41.123.40WJ

Zubehör/Accessories

Z-Montagewinkel Lang für LT(M) 120(F/M/P), LIMES 124N(-IMS), ohne Montage	Z Assembly Bracket Long for LT(M) 120 (F/M/P), LIMES 124N(-IMS), without assembly	MONT-L120-Z-L	41.N29.0001
Z-Montagewinkel für LT (M) 120(F/M) bis 135mm Stellweg	Z assembly bracket for LT (M) 120(F/M) up 135mm travel	MONT-LT(M)-120-Z-K	41.123.0005
XY-Montagesatz für LT, LTM und LIMES, ohne Montage, nicht für P-Version	XY assembly kit for LT, LTM, LIMES, without assembly, not for P version	MONT-LT(M)-XY	41.083.0004
XY-Montagesatz für LT, LTM und LIMES, mit Montage, nicht für P-Version	XY assembly kit for LT, LTM, LIMES, with assembly, not for P version	MONT-LT(M)-XY-MM	41.083.0014
Fett für Spindel, 5 ml im Applikator	grease for spindle, 5 ml in applicator	SST.F11	90.999.0011

Präzisions-Lineartische Precision Linear Stages

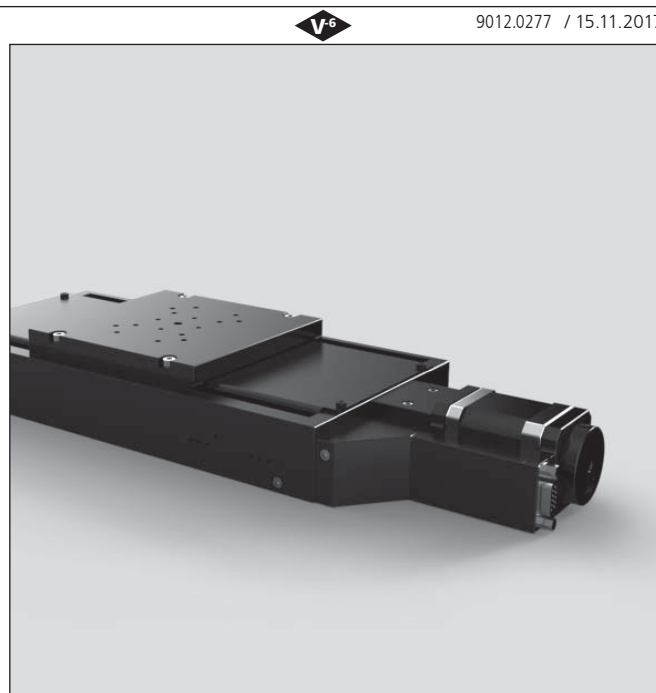
LTM 120M

- Stellweg 80 mm, 130 mm, 230 mm, 290 mm und 390 mm
- industrietauglich
- verzugsarmes Aluminium
- reflexionsarm, schwarz eloxiert
- spielarme, geschliffene Feingewindespindel
- Schlitten mit geschliffenen und korrosionsbeständigen Kugelumlauf Führungen
- Hall-Effekt- oder mechanische Endschalter
- mit Metallabdeckung
- 2-Phasen-Schrittmotor oder DC-Motor mit Encoder
- mit OWISid
- travel 80 mm, 130 mm, 230 mm, 290 mm und 390 mm
- designed for industrial application
- deformation-resistant aluminium
- reflection-poor, black anodized
- ground fine-thread spindle with low backlash
- carriage with ground and stainless recirculating ball bearing guides
- Hall-effect or mechanical limit switches
- with metal covering
- 2-phase step motor or DC motor with encoder
- with OWISid

Die preiswerten Lineartische LTM 120M sind industrietauglich und eignen sich für den Einsatz im Dauerbetrieb. Durch die integrierte Metallabdeckung werden die hochwertigen Führungen und die Spindel geschützt.

Die speziellen Führungen sorgen für hohe Belastbarkeit. Die Werkstoffkombination von Gewindespindel und Mutter gewährleistet geringen Verschleiß und hohe Lebensdauer.

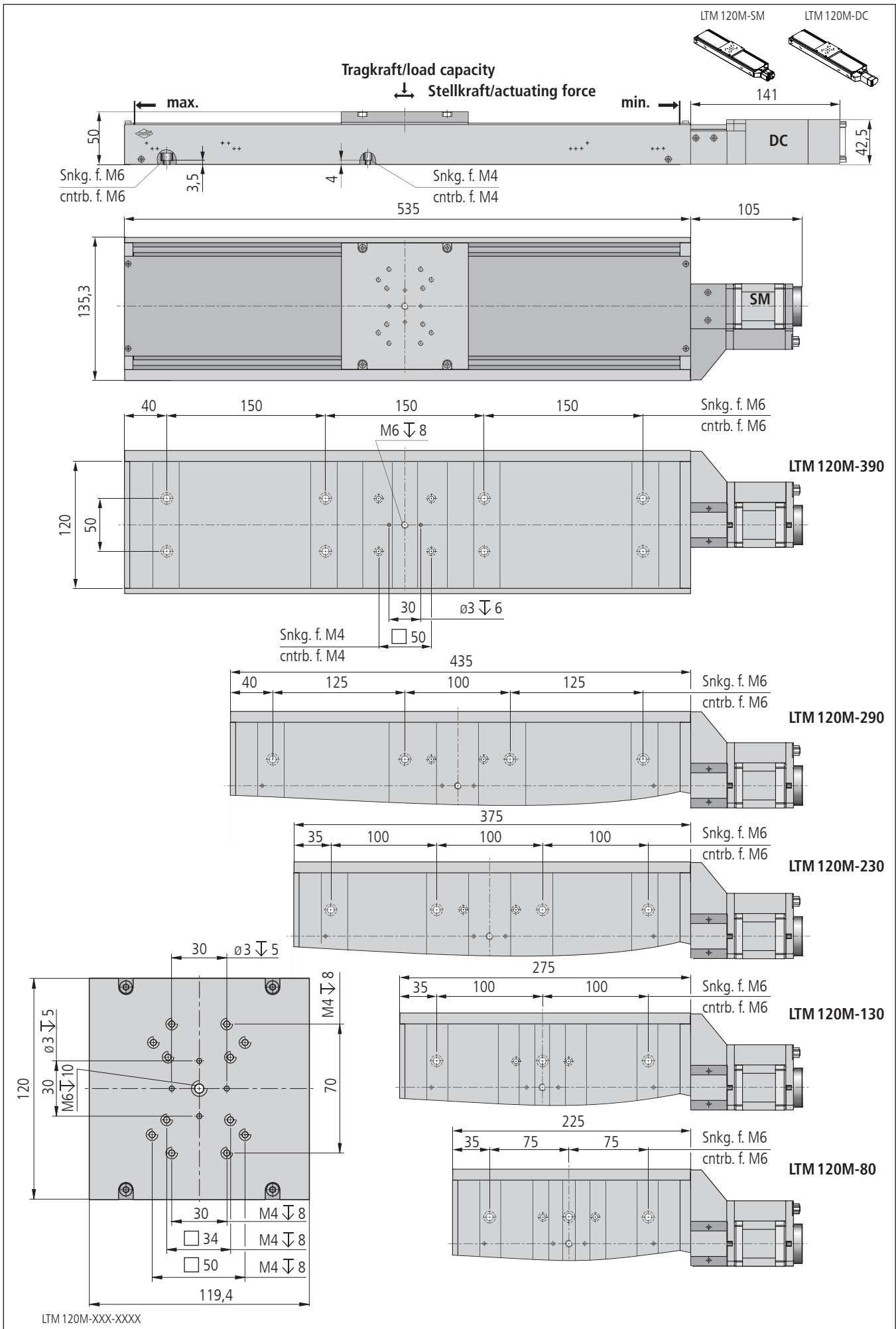
Alle Aluminiumteile haben eine hochwertige schwarze Eloxal-Schutzschicht.

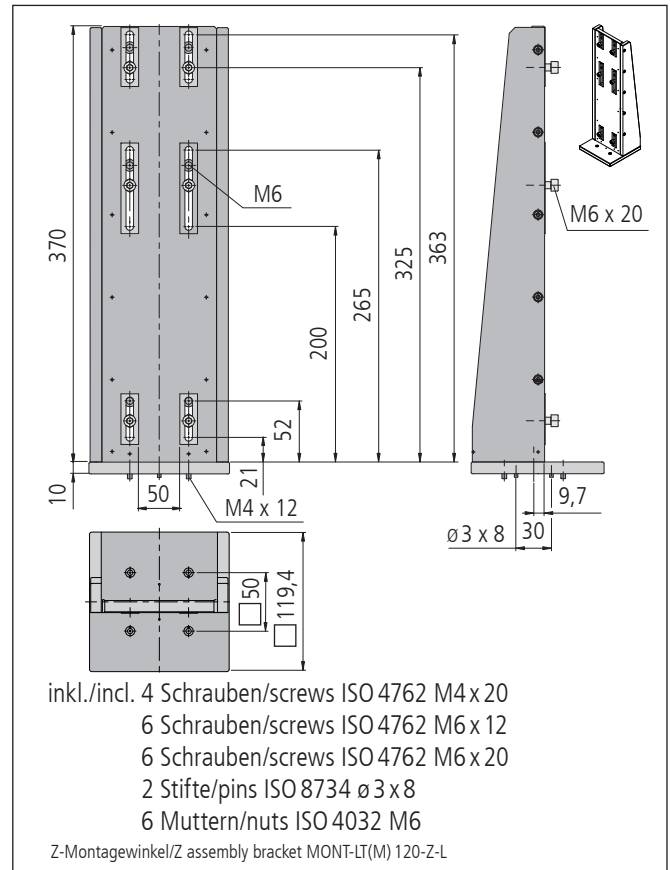
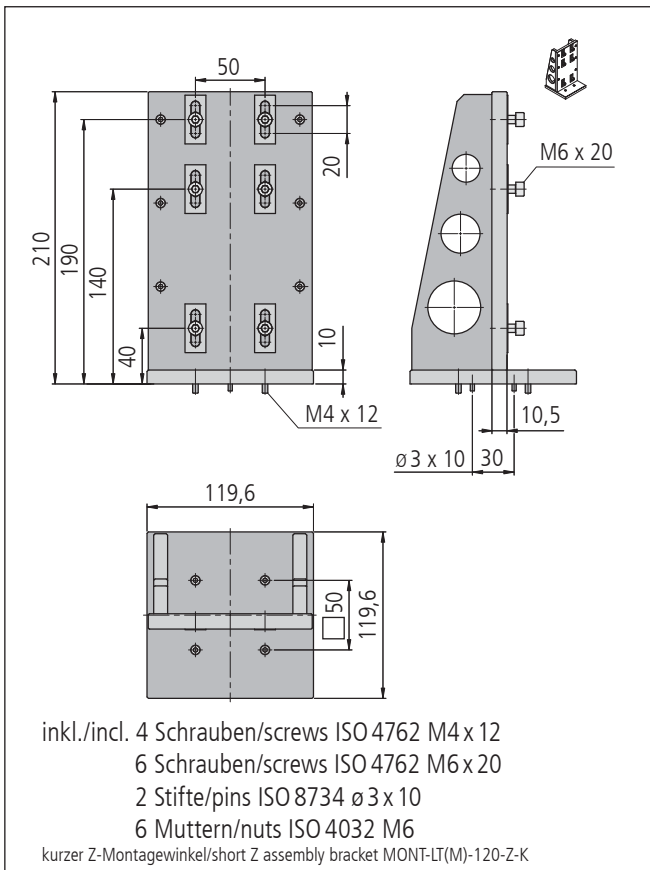
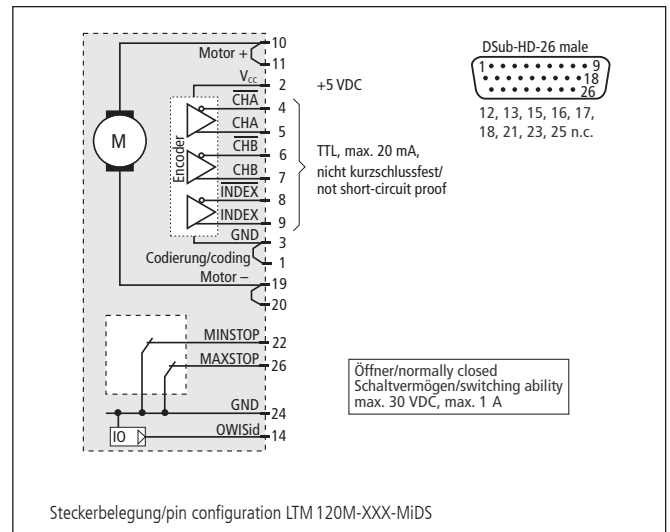
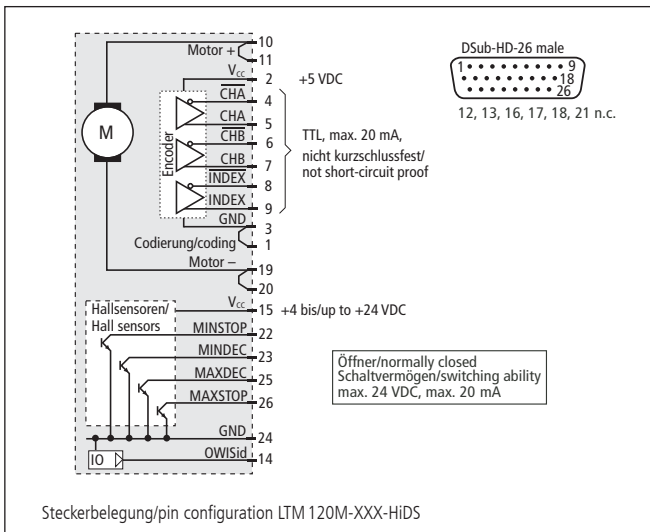
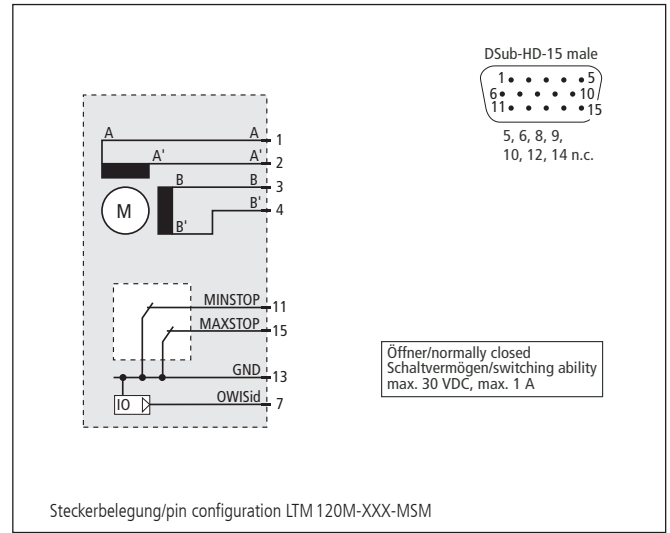
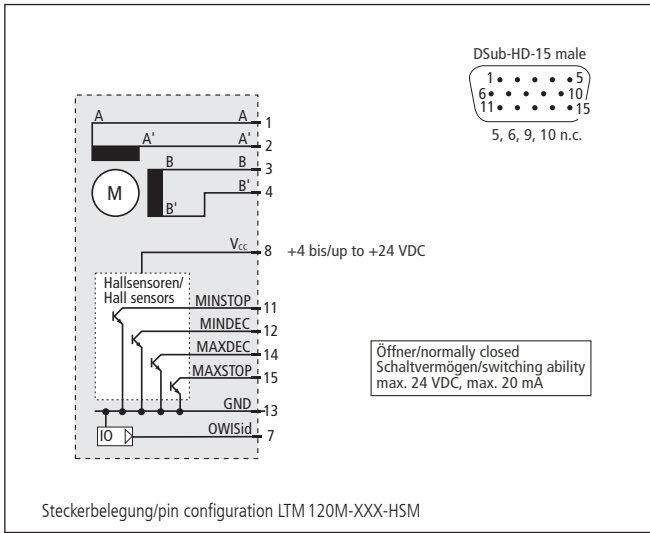


The economically priced LTM 120M linear stages are designed for industrial application and particularly suitable for continuous operation. The integrated metal covering protects the high-quality guides and the spindle.

The special guides provide high load capacity. The material combination of spindle and nut ensures low abrasion and long life time.

All aluminium parts have a top quality black anodized protective coating.





Technische Daten / Technical Data LTM 120M (bei 20 °C/@ 20 °C, ohne Last/no load)

		Schrittmotor step motor	DC-Servomotor DC servo motor	
Geschwindigkeit	velocity	max. 10		mm/s
Tragkraft	load capacity	max. 150		N
Stellkraft	actuating force	max. 60		N
Kippmoment (Mx, My, Mz)	moment of tilt (Mx, My, Mz)	max. 15		Nm
Spindelsteigung	spindle pitch	1		mm
Wiederholfehler (bidirektional)	repeatability (bidirectional)	< 15		µm
Positionierfehler	positioning error	< 25		µm/100mm
Gierwinkel	yaw angle	< 300		µrad
Nickwinkel	pitch angle	< 250		µrad
Höhenschlag	vertical deviation	< 5		µm
Seitenschlag	lateral deviation	< 8		µm
Motorspannung	motor voltage	max. 50	max. 36	V
Motorstrom	motor current	max. 1,5 ¹⁾	max. 2,1	A
Schritte/Impulse pro Motorumdrehung	steps/pulses per motor revolution	200 ²⁾	2000	
Gewicht	weight	~ 3,7 - 5,8		kg
Betriebstemperatur ³⁾	ambient operating temperatur ³⁾	+10 bis/up to +50		°C
Lagerungstemperatur ³⁾	storage temperature ³⁾	-20 bis/up to +70		°C

¹⁾ pro Phase/per phase ²⁾ im Vollschrittbetrieb/in full-step mode ³⁾ ohne Betauung/without condensation

Alle technischen Daten sind abhängig von Einbaulage, Anwendung und eingesetzter Steuerung.
All technical data depend on orientation, application and used control.

Bestellangaben/Ordering Information

Präzisions-Lineartische/precision linear stages

mit Schrittmotor/with step motor	mit Hall-Effekt-Endschaltern with Hall-effect limit switches		mit mechanischen Endschaltern with mechanical limit switches	
	Typ/type	Bestell-Nr./part no.	Typ/type	Bestell-Nr./part no.
80 mm Stellweg/travel	LTM 120M-80-HSM	41.126.08AD	LTM 120M-80-MSM	41.126.08BD
130 mm Stellweg/travel	LTM 120M-130-HSM	41.126.13AD	LTM 120M-130-MSM	41.126.13BD
230 mm Stellweg/travel	LTM 120M-230-HSM	41.126.23AD	LTM 120M-230-MSM	41.126.23BD
290 mm Stellweg/travel	LTM 120M-290-HSM	41.126.29AD	LTM 120M-290-MSM	41.126.29BD
390 mm Stellweg/travel	LTM 120M-390-HSM	41.126.39AD	LTM 120M-390-MSM	41.126.39BD

mit DC-Servomotor/with DC servo motor	mit Hall-Effekt-Endschaltern with Hall-effect limit switches		mit mechanischen Endschaltern with mechanical limit switches	
	Typ/type	Bestell-Nr./part no.	Typ/type	Bestell-Nr./part no.
80 mm Stellweg/travel	LTM 120M-80-HiDS	41.126.08GJ	LTM 120M-80-MiDS	41.126.08WJ
130 mm Stellweg/travel	LTM 120M-130-HiDS	41.126.13GJ	LTM 120M-130-MiDS	41.126.13WJ
230 mm Stellweg/travel	LTM 120M-230-HiDS	41.126.23GJ	LTM 120M-230-MiDS	41.126.23WJ
290 mm Stellweg/travel	LTM 120M-290-HiDS	41.126.29GJ	LTM 120M-290-MiDS	41.126.29WJ
390 mm Stellweg/travel	LTM 120M-390-HiDS	41.126.39GJ	LTM 120M-390-MiDS	41.126.39WJ

Zubehör/Accessories

Z-Montagewinkel Lang für LT(M) 120(F/M/P), LIMES 124N(-IMS), ohne Montage	Z Assembly Bracket Long for LT(M) 120 (F/M/P), LIMES 124N(-IMS), without assembly	MONT-L120-Z-L	41.N29.0001
Z-Montagewinkel für LT (M) 120(F/M) bis 135 mm Stellweg	Z assembly bracket for LT (M) 120(F/M) up 135 mm travel	MONT-LT(M)-120-Z-K	41.123.0005
XY-Montagesatz für LT, LTM und LIMES, ohne Montage, nicht für P-Version	XY assembly kit for LT, LTM, LIMES, without assembly, not for P version	MONT-LT(M)-XY	41.083.0004
XY-Montagesatz für LT, LTM und LIMES, mit Montage, nicht für P-Version	XY assembly kit for LT, LTM, LIMES, with assembly, not for P version	MONT-LT(M)-XY-MM	41.083.0014
Fett für Spindel, 5 ml im Applikator	grease for spindle, 5 ml in applicator	SST.F11	90.999.0011

Hochpräzisions-Lineartische High-Precision Linear Stages

LIMES 84N

- Stellweg bis 270 mm
- verzugsarmes Aluminium
- reflexionsarm, schwarz eloxiert
- nahezu spielfreier Kugelgewindetrieb
- Schlitten mit geschliffenen und korrosionsbeständigen Kugelumlaufführungen
- Hall-Effekt- oder mechanische Endschalter
- mit Metallabdeckung
- 2-Phasen-Schrittmotor oder DC-Motor mit Encoder
- mit OWISid
- travel up to 270 mm
- deformation-resistant aluminium
- reflection-poor, black anodized
- almost backlash-free ball screw
- carriage with ground and stainless recirculating ball-bearing guides
- Hall-effect or mechanical limit switches
- with metal covering
- 2-phase step motor or DC motor with encoder
- with OWISid

Optionen

- Ausführung mit integriertem Linearmesssystem (LIMES 84N-IMS)
- Bremse

Optionen

- version with integrated linear measuring system (LIMES 84N-IMS)
- brake

Die Lineartische der Serie LIMES 84N zeichnen sich durch eine besonders hohe Genauigkeit für sehr hohe Positionieranforderungen aus. Durch die integrierte Metallabdeckung sowie ihre Eignung für den Dauerbetrieb sind die Lineartische der LIMES 84N-Serie optimal in der Forschung und Industrie einsetzbar.

Nahezu spielfreie Führungen sorgen für optimalen Lauf sowie für hohe Belastbarkeit.

Der hochwertige Antrieb und der vorgespannte Kugelgewindetrieb gewährleisten hochpräzise Vorschubbewegungen sowie hohe Lebensdauer.

Durch die integrierte Metallabdeckung werden die hochwertigen Führungen und der Kugelgewindetrieb geschützt.

Alle Aluminiumteile haben eine hochwertige schwarze Eloxal-Schutzschicht.



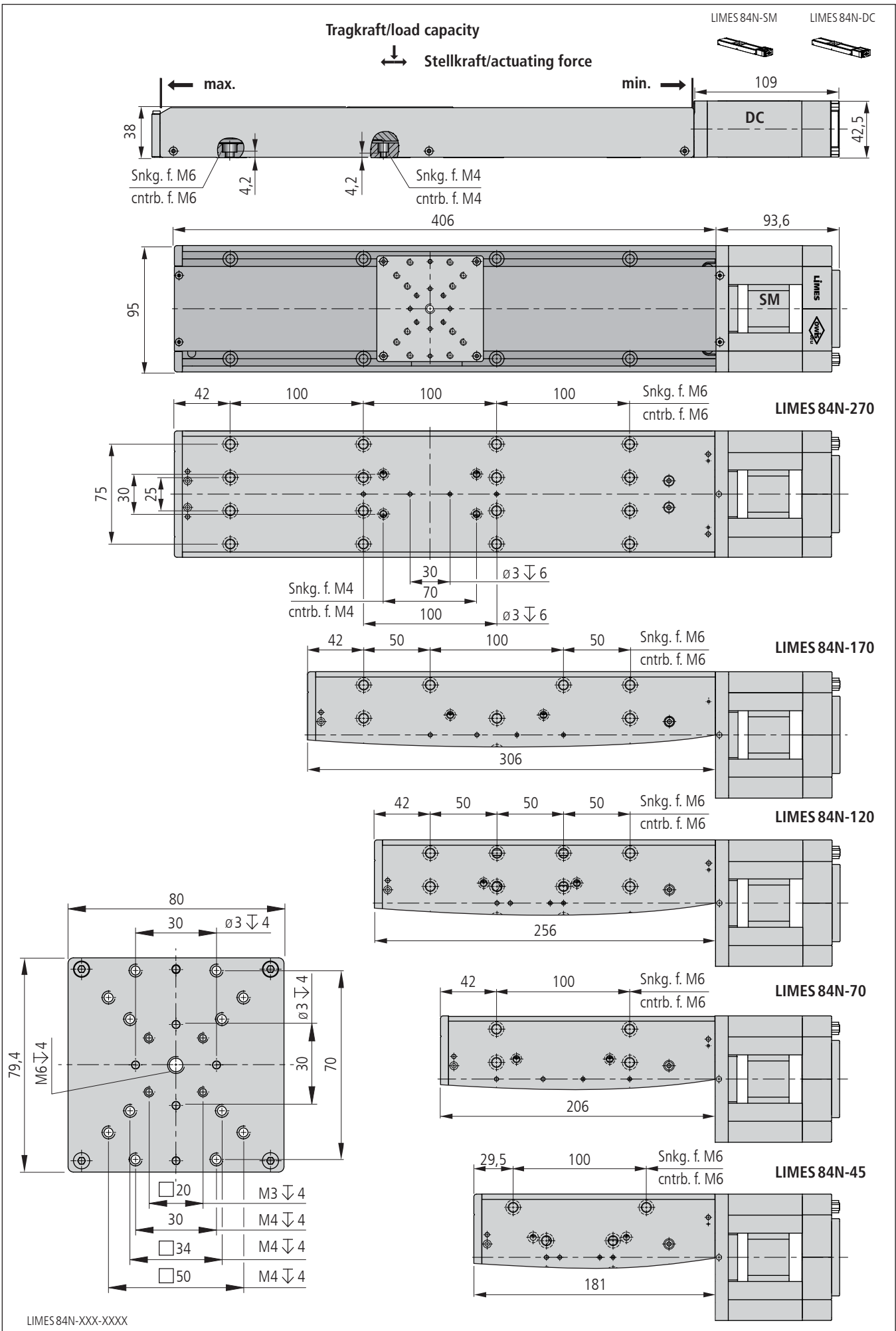
The linear stages of the series LIMES 84N are characterized by high precision for very high positioning requirements. Due to the integrated metal covering as well as their suitability for continuous operation, the LIMES 84N linear stages are the optimal choice for R&D and industrial applications.

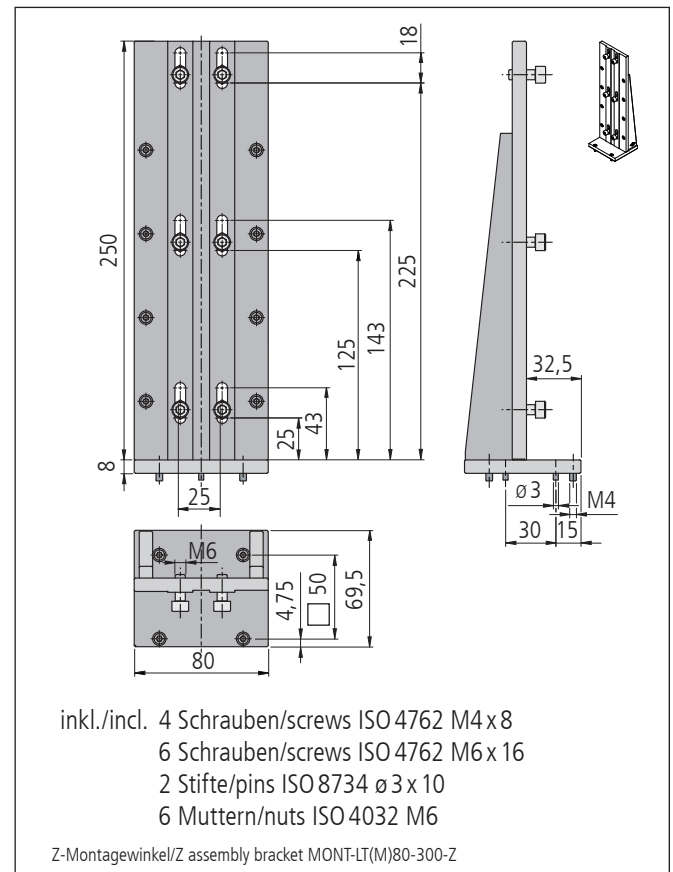
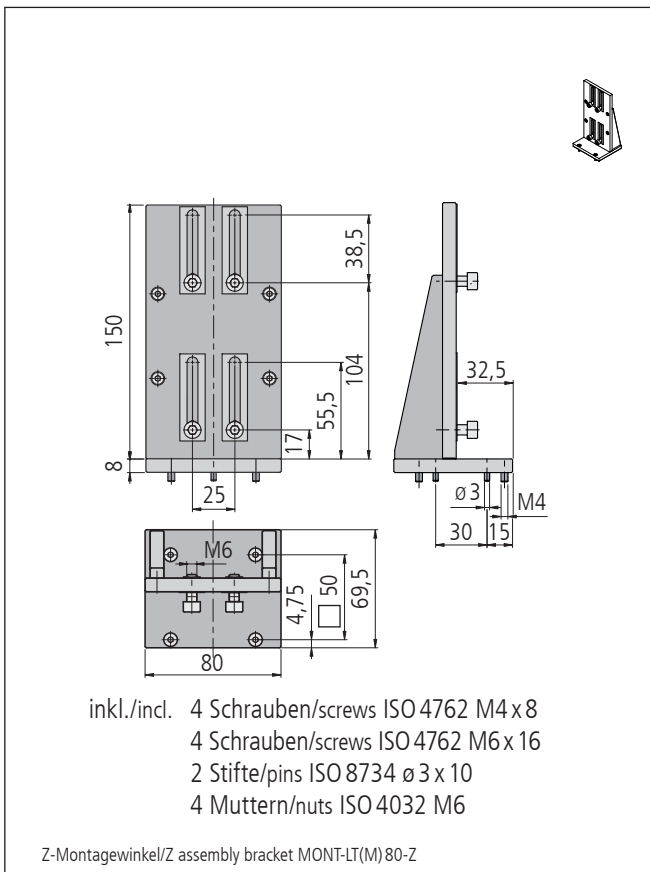
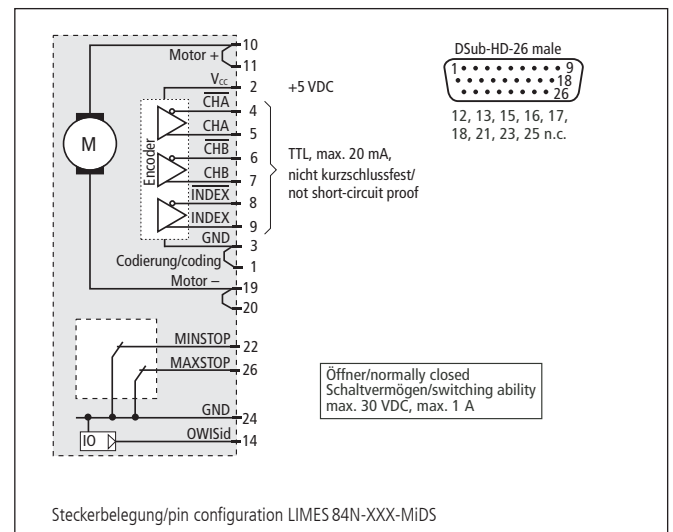
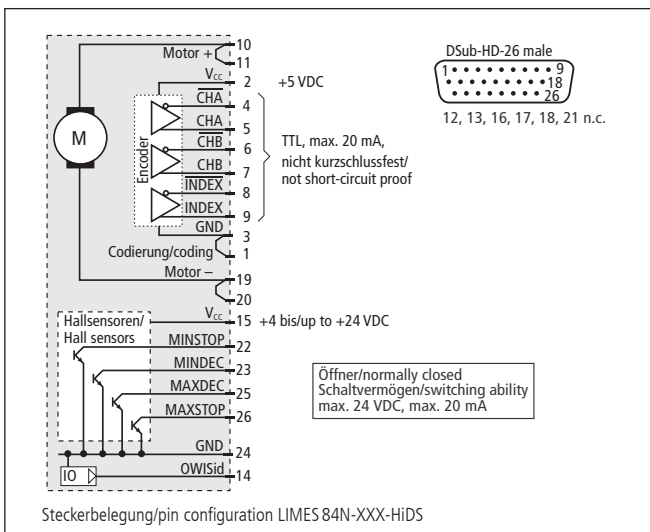
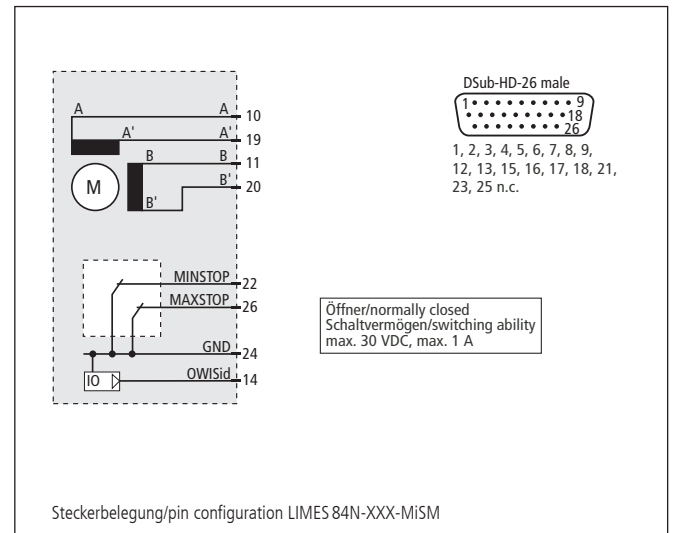
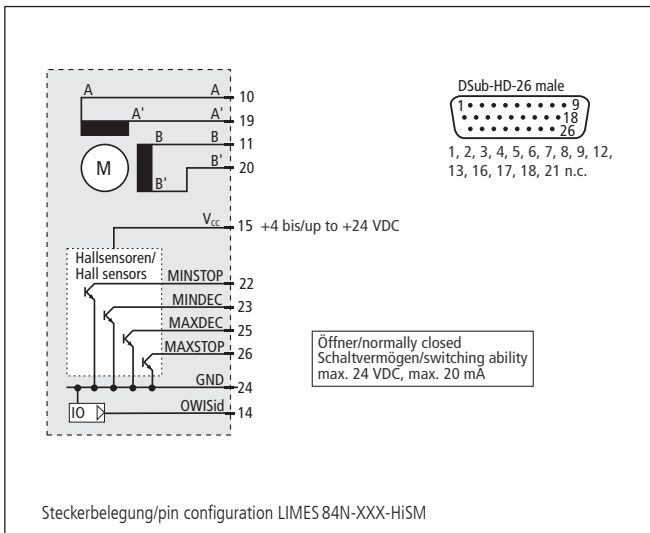
The almost backlash-free guides provide optimal motion as well as high load capacity.

The high quality drive and the preloaded ball screw ensure high-precision movement as well as a high life time.

The integrated metal covering protects the high-quality guides and ball screw.

All aluminium parts have a top quality black anodized protective coating.





Technische Daten/Technical Data LIMES 84N (bei 20 °C/@ 20 °C, ohne Last/no load)

		Schrittmotor step motor	DC-Servomotor DC servo motor	
Geschwindigkeit	velocity	max. 25		mm/s
Tragkraft	load capacity	max. 150		N
Stellkraft	actuating force	max. 60		N
Kippmoment (Mx, My, Mz)	moment of tilt (Mx, My, Mz)	max. 15		Nm
Spindelsteigung	spindle pitch	1		mm
Wiederholfehler (unidirektional)	repeatability (unidirectional)	< 1		µm
Wiederholfehler (bidirektional)	repeatability (bidirectional)	< 2		µm
Positionierfehler	positioning error	< 16		µm/100mm
Gierwinkel	yaw angle	< 100		µrad
Nickwinkel	pitch angle	< 150		µrad
Höhenschlag	vertical deviation	< 4		µm
Seitenschlag	lateral deviation	< 4		µm
Motorspannung	motor voltage	max. 50	max. 36	V
Motorstrom	motor current	max. 1,5 ¹⁾	max. 2,1	A
Schritte/Impulse pro Motorumdrehung	steps/pulses per motor revolution	200 ²⁾	2000	
Gewicht	weight	~ 2,2 - 3,3		kg
Betriebstemperatur ³⁾	ambient operating temperatur ³⁾	+ 10 bis/up to + 50		°C
Lagerungstemperatur ³⁾	storage temperature ³⁾	- 20 bis/up to + 70		°C

¹⁾ pro Phase/per phase ²⁾ im Vollschrittbetrieb/in full-step mode ³⁾ ohne Betauung/without condensation

Alle technischen Daten sind abhängig von Einbaulage, Anwendung und eingesetzter Steuerung.
All technical data depend on orientation, application and used control.

Bestellangaben/Ordering Information

Hochpräzisions-Lineartische/high-precision linear stages

mit Schrittmotor/with step motor	mit Hall-Effekt-Endschaltern with Hall-effect limit switches		mit mechanischen Endschaltern with mechanical limit switches	
	Typ/type	Bestell-Nr./part no.	Typ/type	Bestell-Nr./part no.
45 mm Stellweg/travel	LIMES 84N-45-HiSM	41.A89.04AV	LIMES 84N-45-MiSM	41.A89.04BV
70 mm Stellweg/travel	LIMES 84N-70-HiSM	41.A89.07AV	LIMES 84N-70-MiSM	41.A89.07BV
120 mm Stellweg/travel	LIMES 84N-120-HiSM	41.A89.12AV	LIMES 84N-120-MiSM	41.A89.12BV
170 mm Stellweg/travel	LIMES 84N-170-HiSM	41.A89.17AV	LIMES 84N-170-MiSM	41.A89.17BV
270 mm Stellweg/travel	LIMES 84N-270-HiSM	41.A89.27AV	LIMES 84N-270-MiSM	41.A89.27BV

mit DC-Servomotor/with DC servo motor	mit Hall-Effekt-Endschaltern with Hall-effect limit switches		mit mechanischen Endschaltern with mechanical limit switches	
	Typ/type	Bestell-Nr./part no.	Typ/type	Bestell-Nr./part no.
45 mm Stellweg/travel	LIMES 84N-45-HiDS	41.A89.04GJ	LIMES 84N-45-MiDS	41.A89.04WJ
70 mm Stellweg/travel	LIMES 84N-70-HiDS	41.A89.07GJ	LIMES 84N-70-MiDS	41.A89.07WJ
120 mm Stellweg/travel	LIMES 84N-120-HiDS	41.A89.12GJ	LIMES 84N-120-MiDS	41.A89.12WJ
170 mm Stellweg/travel	LIMES 84N-170-HiDS	41.A89.17GJ	LIMES 84N-170-MiDS	41.A89.17WJ
270 mm Stellweg/travel	LIMES 84N-270-HiDS	41.A89.27GJ	LIMES 84N-270-MiDS	41.A89.27WJ

Zubehör/Accessories

Z-Montagewinkel für Lineartische LT (M) 80 (F/M/P) und LIMES 84N	Z assembly bracket for series LT (M) 80 (F/M/P) and LIMES 84N	MONT-LT(M) 80-Z	41.083.0001
Z-Montagewinkel für Lineartische LT (M) 80 (F/M/P) und LIMES 84N bis 200 mm Stellweg	Z assembly bracket for series LT (M) 80 (F/M/P) and LIMES 84N up to 200 mm travel	MONT-LT(M) 80-300-Z	41.083.0003
XY-Montagesatz für LIMES xxN, ohne Montage	XY assembly kit for LIMES xxN, without assembly	MONT-LIMES-xxN-XY	41.A89.0004
Anschlußkabel 3 m, geschirmt	connecting cable 3 m, shielded	KAB-09-HD26-3	53.20.D301
Fett für Spindel, 5 ml im Applikator	grease for spindle, 5 ml in applicator	SST.F11	90.999.0011

Hochpräzisions-Lineartische High-Precision Linear Stages

LIMES 124N

- Stellweg bis 290 mm
 - verzugsarmes Aluminium
 - reflexionsarm, schwarz eloxiert
 - nahezu spielfreier Kugelgewindetrieb
 - Schlitten mit geschliffenen und korrosionsbeständigen Kugelumlauf Führungen
 - Hall-Effekt- oder mechanische Endschalter
 - mit Metallabdeckung
 - 2-Phasen-Schrittmotor oder DC-Motor mit Encoder
 - mit OWISid
- Optionen
- Ausführung mit integriertem Linearmesssystem (LIMES 124N-IMS)
 - Bremse
- travel up to 290 mm
 - deformation-resistant aluminium
 - reflection-poor, black anodized
 - almost backlash-free ball screw
 - carriage with ground and stainless recirculating ball-bearing guides
 - Hall-effect or mechanical limit switches
 - with metal covering
 - 2-phase step motor or DC motor with encoder
 - with OWISid
- Options
- version with integrated linear measuring system (LIMES 124N-IMS)
 - brake

Die Lineartische der Serie LIMES 124N zeichnen sich durch eine besonders hohe Genauigkeit für sehr hohe Positionieranforderungen aus. Durch die integrierte Metallabdeckung sowie ihre Eignung für den Dauerbetrieb sind die Lineartische der LIMES 124N-Serie optimal in der Forschung und Industrie einsetzbar.

Nahezu spielfreie Führungen sorgen für optimalen Lauf sowie für hohe Belastbarkeit.

Der hochwertige Antrieb und der vorgespannte Kugelgewindetrieb gewährleisten hochpräzise Vorschubbewegungen sowie hohe Lebensdauer.

Durch die integrierte Metallabdeckung werden die hochwertigen Führungen und der Kugelgewindetrieb geschützt.

Alle Aluminiumteile haben eine hochwertige schwarze Eloxal-Schutzschicht.



The linear stages of the series LIMES 124N are characterized by high precision for very high positioning requirements. Due to the integrated metal covering as well as their suitability for continuous operation, the LIMES 124N linear stages are the optimal choice for R&D and industrial applications.

The almost backlash-free guides provide optimal motion as well as high load capacity.

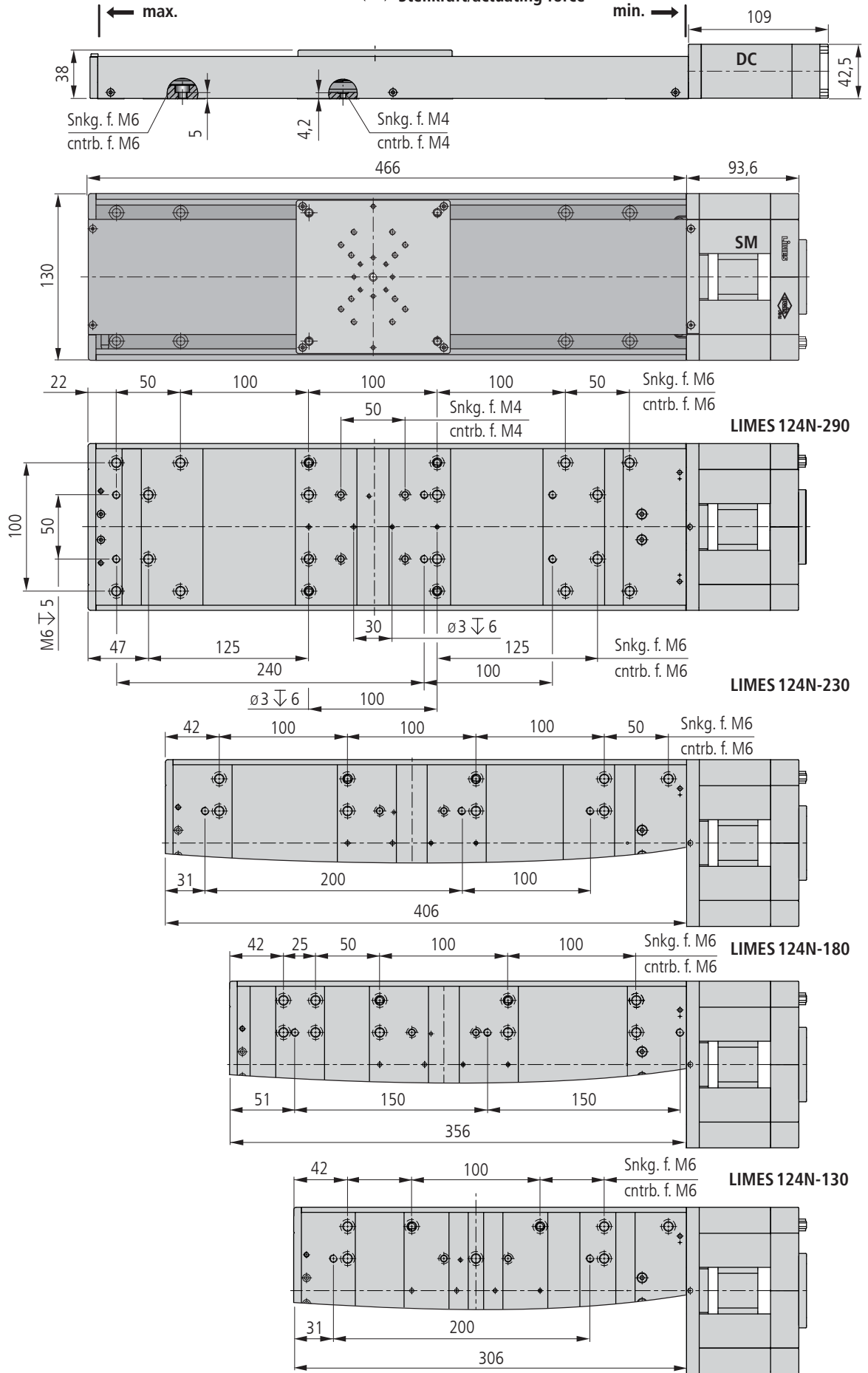
The high quality drive and the preloaded ball screw ensure high-precision movement as well as a high life time.

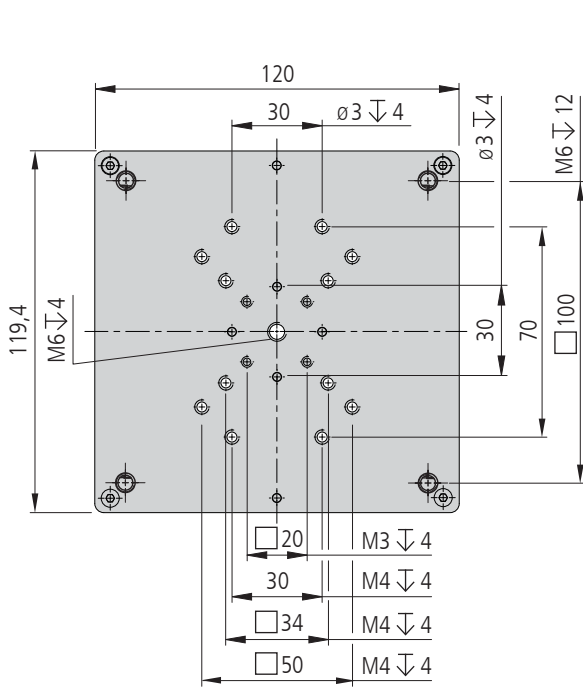
The integrated metal covering protects the high-quality guides and ball screw.

All aluminium parts have a top quality black anodized protective coating.

Tragkraft/load capacity

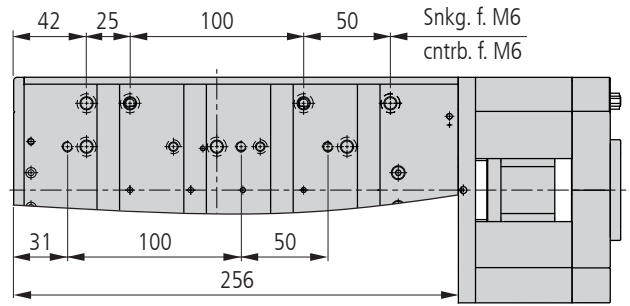
↓ Stellkraft/actuating force



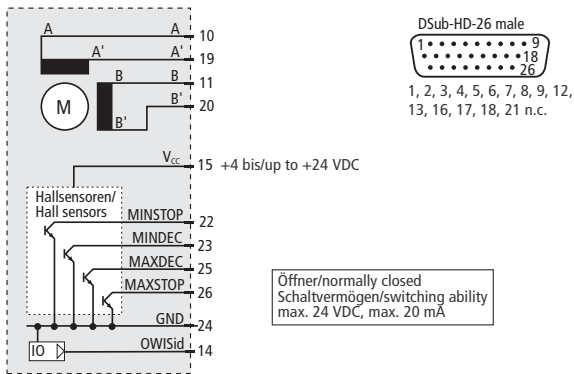
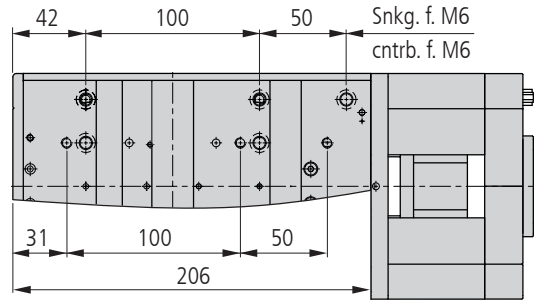


LIMES 124N-XXX-XXXX

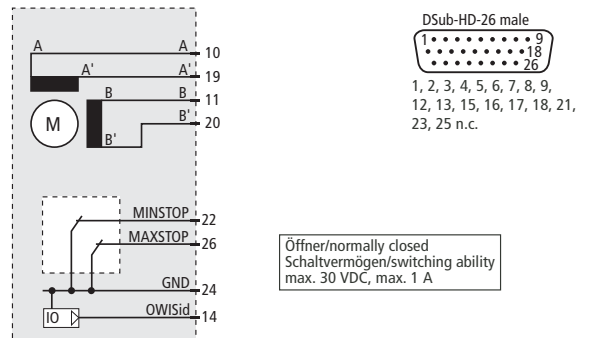
LIMES 124N-80



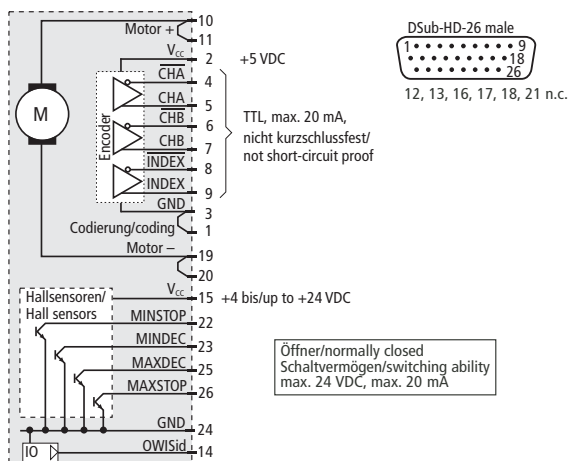
LIMES 124N-30



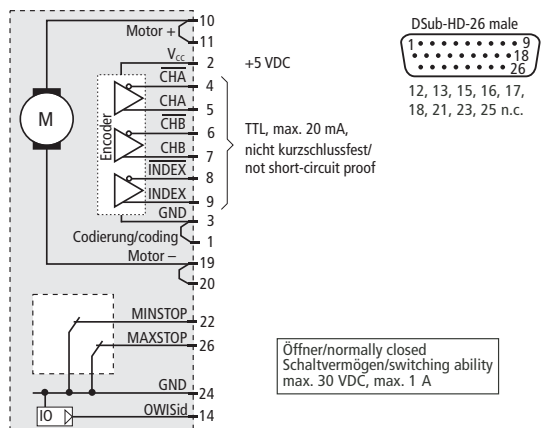
Steckerbelegung/pin configuration LIMES 124N-XXX-HISM



Steckerbelegung/pin configuration LIMES 124N-XXX-MISM



Steckerbelegung/pin configuration LIMES 124N-XXX-HiDS



Steckerbelegung/pin configuration LIMES 124N-XXX-MiDS

Technische Daten/Technical Data LIMES 124N (bei 20 °C/@ 20 °C, ohne Last/no load)

		Schrittmotor step motor	DC-Servomotor DC servo motor	
Geschwindigkeit	velocity	max. 25		mm/s
Tragkraft	load capacity	max. 150		N
Stellkraft	actuating force	max. 60		N
Kippmoment (Mx, My, Mz)	moment of tilt (Mx, My, Mz)	max. 15		Nm
Spindelsteigung	spindle pitch	1		mm
Wiederholfehler (unidirektional)	repeatability (unidirectional)	< 1		µm
Wiederholfehler (bidirektional)	repeatability (bidirectional)	< 2		µm
Positionierfehler	positioning error	< 15		µm/100mm
Gierwinkel	yaw angle	< 50/ < 75/ < 75 ⁴⁾		µrad
Nickwinkel	pitch angle	< 50/ < 75/ < 150 ⁴⁾		µrad
Höhenschlag	vertical deviation	< 2,0/ < 3,5/ < 5,0 ⁴⁾		µm
Seitenschlag	lateral deviation	< 2,0/ < 3,5/ < 5,0 ⁴⁾		µm
Motorstrom	motor current	max. 1,5 ¹⁾	max. 2,1	A
Schritte/Impulse pro Motorumdrehung	steps/pulses per motor revolution	200 ²⁾	2000	
Gewicht	weight	~ 3,0-4,2		kg
Betriebstemperatur ³⁾	ambient operating temperatur ³⁾	+ 10 bis/up to + 50		°C
Lagerungstemperatur ³⁾	storage temperature ³⁾	- 20 bis/up to + 70		°C

¹⁾ pro Phase/per phase ²⁾ im Vollschrittbetrieb/in full-step mode ³⁾ ohne Betauung/without condensation

⁴⁾ Unterteilung nach Stellweg/graduation by travel: 0-100 / 100-200 / 200-300 mm

Alle technischen Daten sind abhängig von Einbaulage, Anwendung und eingesetzter Steuerung.
All technical data depend on orientation, application and used control.

Bestellangaben/Ordering Information

Hochpräzisions-Lineartische/high-precision linear stages

mit Schrittmotor/with step motor	mit Hall-Effekt-Endschaltern with Hall-effect limit switches		mit mechanischen Endschaltern with mechanical limit switches	
	Typ/type	Bestell-Nr./part no.	Typ/type	Bestell-Nr./part no.
30 mm Stellweg/travel	LIMES 124N-30-HiSM	41.N29.03AV	LIMES 124N-30-MiSM	41.N29.03BV
80 mm Stellweg/travel	LIMES 124N-80-HiSM	41.N29.08AV	LIMES 124N-80-MiSM	41.N29.08BV
130 mm Stellweg/travel	LIMES 124N-130-HiSM	41.N29.13AV	LIMES 124N-130-MiSM	41.N29.13BV
180 mm Stellweg/travel	LIMES 124N-180-HiSM	41.N29.18AV	LIMES 124N-180-MiSM	41.N29.18BV
230 mm Stellweg/travel	LIMES 124N-230-HiSM	41.N29.23AV	LIMES 124N-230-MiSM	41.N29.23BV
290 mm Stellweg/travel	LIMES 124N-290-HiSM	41.N29.29AV	LIMES 124N-290-MiSM	41.N29.29BV

mit DC-Servomotor/with DC servo motor	mit Hall-Effekt-Endschaltern with Hall-effect limit switches		mit mechanischen Endschaltern with mechanical limit switches	
	Typ/type	Bestell-Nr./part no.	Typ/type	Bestell-Nr./part no.
30 mm Stellweg/travel	LIMES 124N-30-HiDS	41.N29.03GJ	LIMES 124N-30-MiDS	41.N29.03WJ
80 mm Stellweg/travel	LIMES 124N-80-HiDS	41.N29.08GJ	LIMES 124N-80-MiDS	41.N29.08WJ
130 mm Stellweg/travel	LIMES 124N-130-HiDS	41.N29.13GJ	LIMES 124N-130-MiDS	41.N29.13WJ
180 mm Stellweg/travel	LIMES 124N-180-HiDS	41.N29.18GJ	LIMES 124N-180-MiDS	41.N29.18WJ
230 mm Stellweg/travel	LIMES 124N-230-HiDS	41.N29.23GJ	LIMES 124N-230-MiDS	41.N29.23WJ
290 mm Stellweg/travel	LIMES 124N-290-HiDS	41.N29.29GJ	LIMES 124N-290-MiDS	41.N29.29WJ

Zubehör/Accessories

Z-Montagewinkel Lang für LT(M) 120(F/M/P), LIMES 124N(-IMS), ohne Montage	Z Assembly Bracket Long for LT(M) 120 (F/M/P), LIMES 124N(-IMS), without assembly	MONT-L120-Z-L	41.N29.0001
Z-Montagewinkel Kurz für LT(M) 120(F/M/P), LIMES 124N(-IMS), ohne Montage	Z Assembly Bracket Short for LT(M) 120 (F/M/P), LIMES 124N(-IMS), without assembly	MONT-L120-Z-K	41.N29.0005
XY-Montagesatz für LIMES xxN, ohne Montage	XY assembly kit for LIMES xxN, without assembly	MONT-LIMES-xxN-XY	41.A89.0004
Fett für Spindel, 5 ml im Applikator	grease for spindle, 5 ml in applicator	SST.F11	90.999.0011
Anschlusskabel 3 m, geschirmt	connecting cable 3 m, shielded	KAB-09-HD26-3	53.20.D301

Hochpräzisions-Lineartische High-Precision Linear Stages

LIMES 150

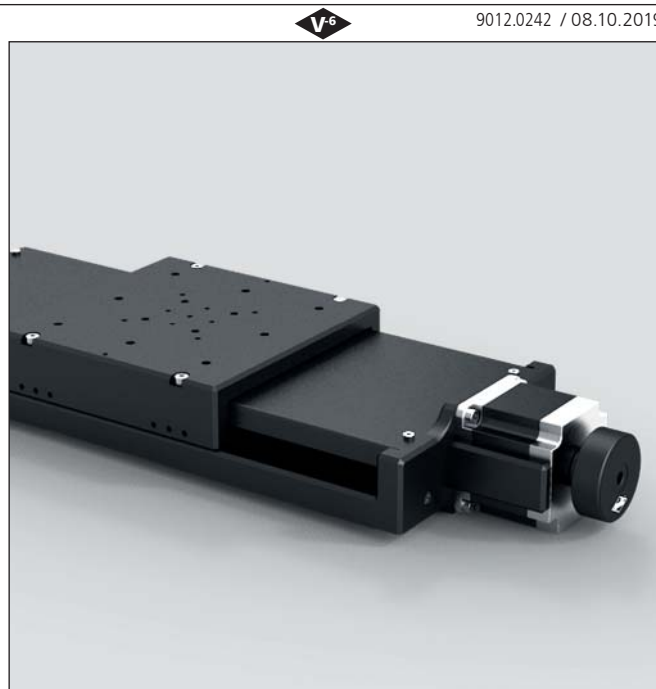
- Stellweg bis 300 mm
 - verzugsarmes Aluminium
 - reflexionsarm, schwarz eloxiert
 - nahezu spielfreier Kugelgewindtrieb
 - Schlitten mit geschliffenen und korrosionsbeständigen Kugelumlauf Führungen
 - Hall-Effekt-Endschalter
 - mit Metallabdeckung
 - 2-Phasen-Schrittmotor oder DC-Motor mit Encoder
 - mit OWISid
- Optionen
- mechanische Endschalter
 - Ausführung mit integriertem Linearmesssystem (LIMES 150-IMS)
 - Bremse
- travel up to 300 mm
 - deformation-resistant aluminium
 - reflection-poor, black anodized
 - almost backlash-free ball screw
 - carriage with ground and stainless recirculating ball bearing guides
 - Hall-effect limit switches
 - with metal covering
 - 2-phase step motor or DC motor with encoder
 - with OWISid
- Options
- mechanical limit switches
 - version with integrated linear measuring system (LIMES 150-IMS)
 - brake

Die Lineartische LIMES 150 zeichnen sich durch eine besonders hohe Genauigkeit aus, wie sie speziell im Forschungsbereich gefordert ist. Durch die integrierte Metallabdeckung sowie ihre Eignung für Dauerbetrieb sind die Lineartische der LIMES Serie auch in der Industrie einsetzbar.

Nahezu spielfreie Führungen sorgen für optimalen Lauf sowie für hohe Belastbarkeit. Der Kugelgewindtrieb ist vorgespannt und gewährleistet hochpräzise Vorschubbewegungen sowie hohe Lebensdauer.

Durch die integrierte Metallabdeckung werden die hochwertigen Führungen und der Kugelgewindtrieb geschützt.

Alle Aluminiumteile haben eine hochwertige schwarze Eloxal-Schutzschicht.



The LIMES 150 linear stages are characterized by high precision, which is necessary for demanding R&D applications. Due to the integrated metal covering as well as their suitability for continuous operation, the LIMES linear stages are also for industrial applications.

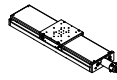
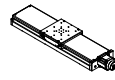
The almost backlash-free guides provide optimal motion as well as a high load capacity. The ball screw is preloaded and ensures high-precision movement as well as a high life time.

The integrated metal covering protects the high-quality guides and ball screw.

All aluminium parts have a top quality black anodized protective coating.

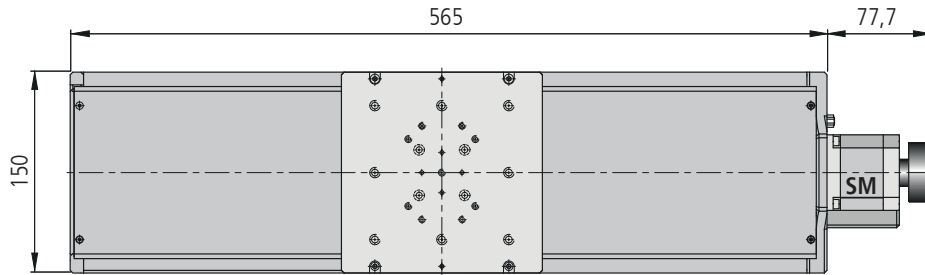
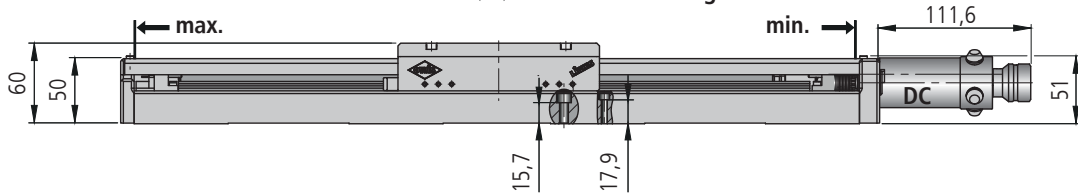
LIMES 150-SM

LIMES150-DC

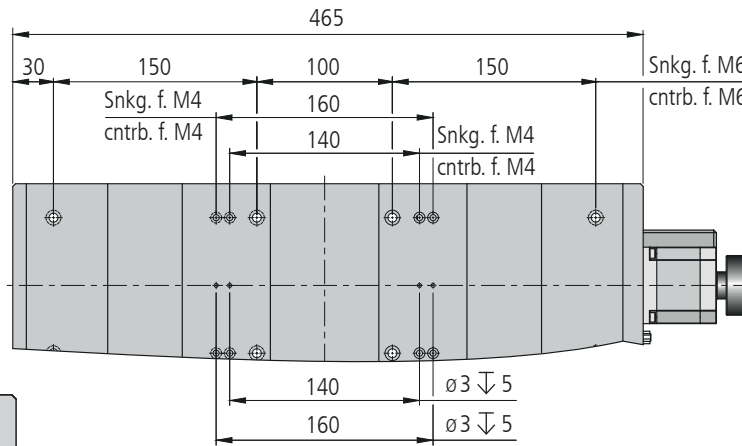
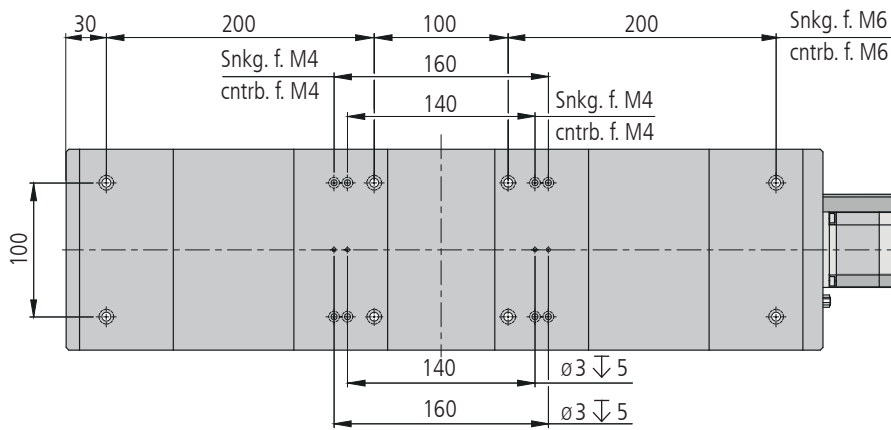


Tragkraft/load capacity

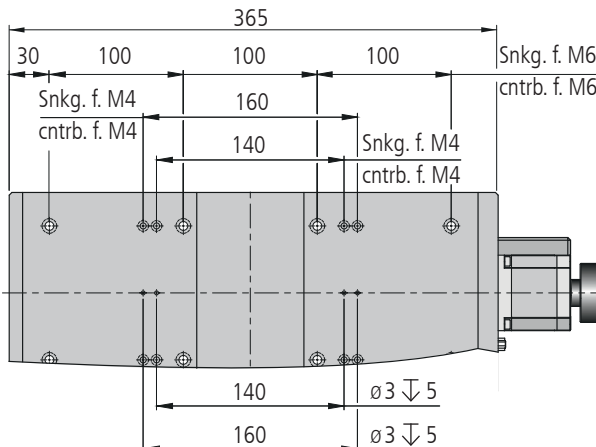
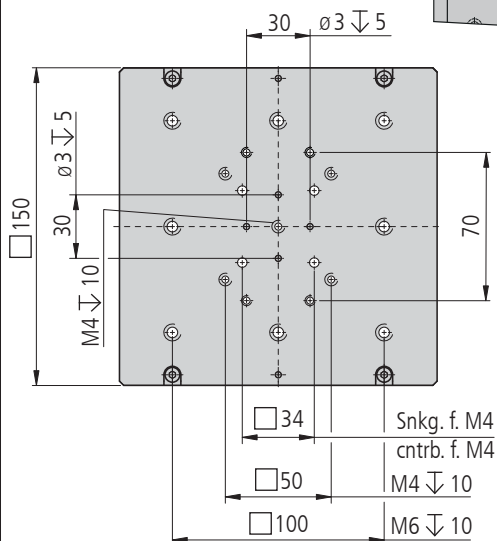
↓ Stellkraft/actuating force



LIMES150-300

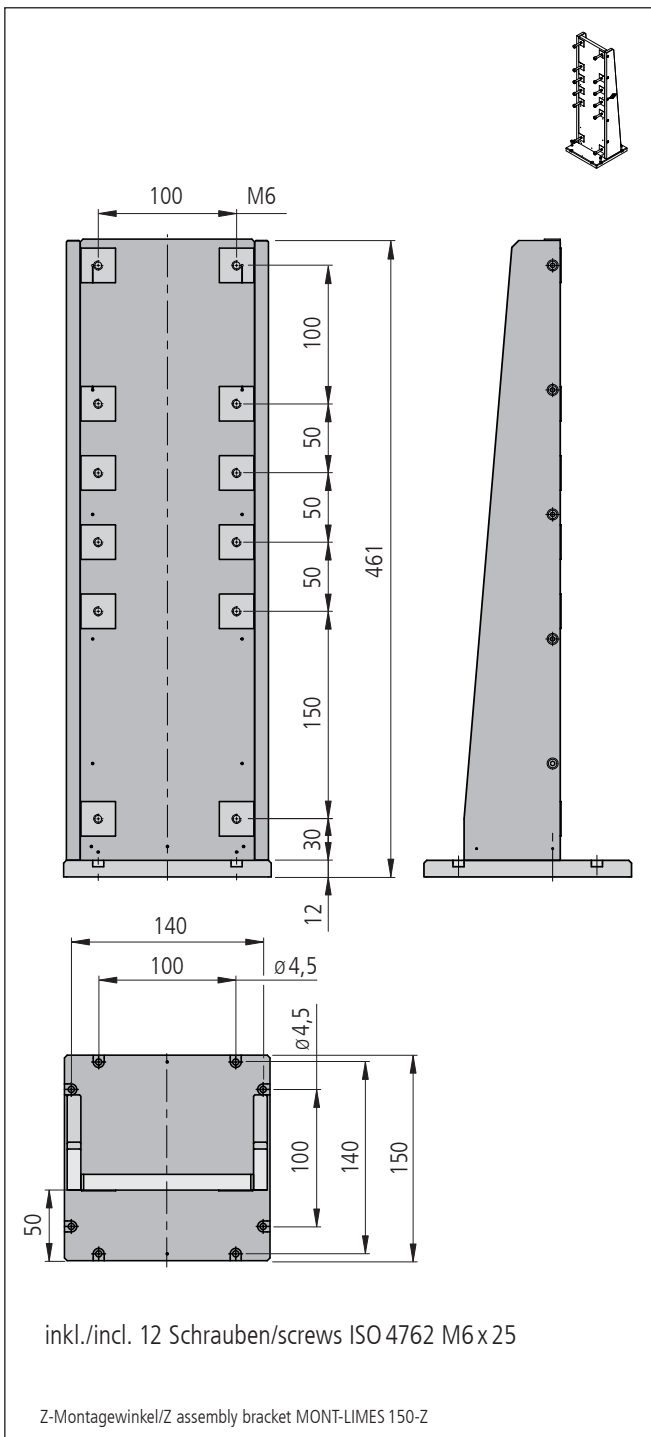
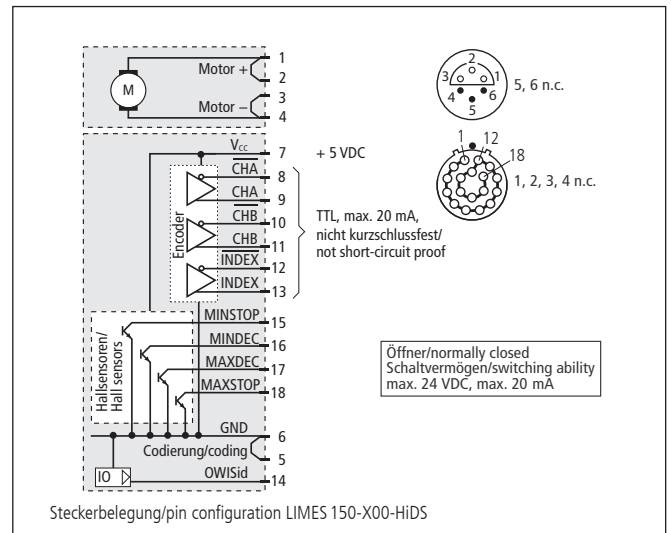
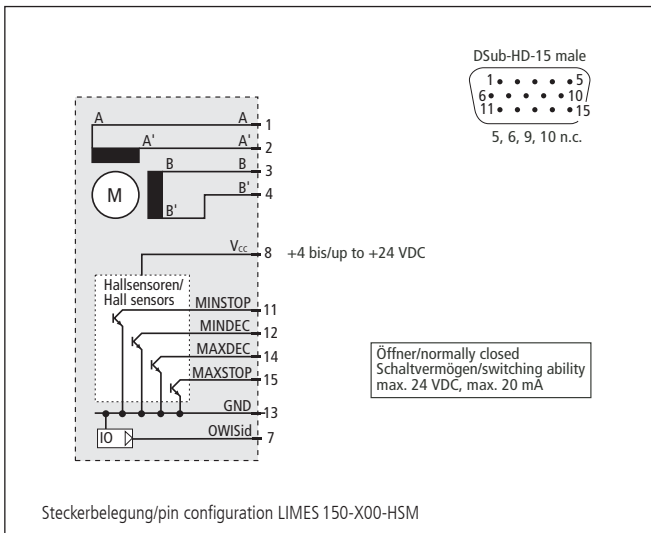


LIMES150-200



LIMES150-100

LIMES 150-X00-XXXX



Technische Daten/Technical Data LIMES 150 (bei 20 °C/@20 °C, ohne Last/no load)

		Schrittmotor Step motor	DC-Servomotor DC servo motor	
Geschwindigkeit	velocity	max. 40	max. 80	mm/s
Tragkraft	load capacity		max. 600	N
Stellkraft	actuating force	max. 170	max. 60	N
Kippmoment (Mx, My, Mz)	moment of tilt (Mx, My, Mz)		max. 70	Nm
Spindelsteigung	spindle pitch		2	mm
Wiederholfehler (unidirektional)	repeatability (unidirectional)		< 1	µm
Wiederholfehler (bidirektional)	repeatability (bidirectional)		< 2	µm
Positionierfehler	positioning error		< 10	µm/100mm
Gierwinkel	yaw angle		< 60	µrad
Nickwinkel	pitch angle		< 80	µrad
Höhenschlag	vertical deviation		< 3	µm
Seitenschlag	lateral deviation		< 3	µm
Motorspannung	motor voltage	max. 50	max. 23	V
Motorstrom	motor current	max. 2,2 ¹⁾	max. 2,44	A
Schritte/Impulse pro Motorumdrehung	steps/pulses per motor revolution	200 ²⁾	4000	
Gewicht	weight		~ 6,5 - 8,5	kg
Betriebsumgebungstemperatur ³⁾	ambient operating temperature ³⁾		+10 bis/up to +50	°C
Lagerungstemperatur ³⁾	storage temperature ³⁾		-20 bis/up to +70	°C

¹⁾ pro Phase/per phase ²⁾ im Vollschrittbetrieb/in full-step mode ³⁾ ohne Betauung/without condensation

Alle technischen Daten sind abhängig von Einbaulage, Anwendung und eingesetzter Steuerung.
All technical data depend on orientation, application and used control.

Bestellangaben/Ordering Information

Hochpräzisions-Lineartische/high-precision linear stages

	mit Hall-Effekt-Endschaltern with Hall-effect limit switches	
	Typ/type	Bestell-Nr./part no.
mit Schrittmotor/with step motor		
100 mm Stellweg/travel	LIMES 150-100-HiSM	41.150.10AE
200 mm Stellweg/travel	LIMES 150-200-HiSM	41.150.20AE
300 mm Stellweg/travel	LIMES 150-300-HiSM	41.150.30AE

	mit Hall-Effekt-Endschaltern with Hall-effect limit switches	
	Typ/type	Bestell-Nr./part no.
mit DC-Servomotor/with DC servo motor		
100 mm Stellweg/travel	LIMES 150-100-HiDS	41.150.10UM
200 mm Stellweg/travel	LIMES 150-200-HiDS	41.150.20UM
300 mm Stellweg/travel	LIMES 150-300-HiDS	41.150.30UM

Zubehör/Accessories

Z-Montagewinkel für LIMES 150	Z assembly bracket for LIMES 150	MONF-LIMES 150-Z	41.159.0021
Fett für Spindel, 5 ml im Applikator	grease for spindle, 5 ml in applicator	SST.F11	90.999.0011

Hochpräzisions-Lineartische High-Precision Linear Stages

LIMES 170

- Stellweg bis 1500 mm
- verzugsarmes Aluminium
- reflexionsarm, schwarz eloxiert
- nahezu spielfreier Kugelgewindetrieb
- Schlitten mit geschliffenen und korrosionsbeständigen Kugelumlauf Führungen
- Hall-Effekt-Endschalter
- mit Metallabdeckung
- 2-Phasen-Schrittmotor oder DC-Motor mit Encoder
- mit OWISid
- travel up to 1500 mm
- deformation-resistant aluminium
- reflection-poor, black anodized
- almost backlash-free ball screw
- carriage with ground and stainless recirculating ball bearing guides
- Hall-effect limit switches
- with metal covering
- 2-phase step motor or DC motor with encoder
- with OWISid

Optionen

- mechanische Endschalter
- Ausführung mit integriertem Linearmesssystem (LIMES 170-IMS)
- Bremse

Optionen

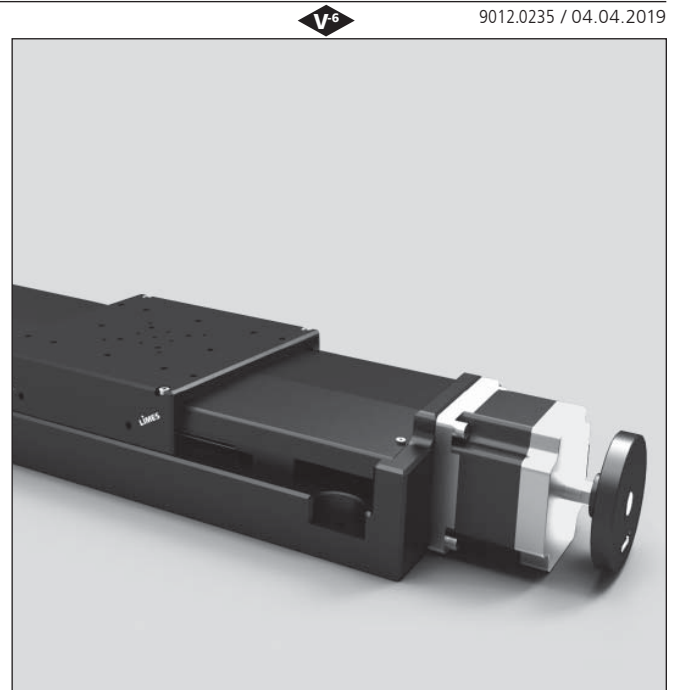
- mechanical limit switches
- version with integrated linear measuring system (LIMES 170-IMS)
- brake

Die Lineartische LIMES 170 zeichnen sich durch eine besonders hohe Genauigkeit aus, wie sie speziell im Forschungsbereich gefordert ist. Durch die integrierte Metallabdeckung sowie ihre Eignung für den Dauerbetrieb sind die Lineartische der LIMES Serie auch in der Industrie einsetzbar.

Nahezu spielfreie Führungen sorgen für optimalen Lauf sowie für hohe Belastbarkeit. Der Kugelgewindetrieb ist vorgespannt und gewährleistet hochpräzise Vorschubbewegungen sowie hohe Lebensdauer.

Durch die integrierte Metallabdeckung werden die hochwertigen Führungen und der Kugelgewindetrieb geschützt.

Alle Aluminiumteile haben eine hochwertige schwarze Eloxal-Schutzschicht.



The LIMES 170 linear stages are characterized by high precision, which is necessary for demanding R&D applications. Due to the integrated metal covering as well as their suitability for continuous operation, the LIMES linear stages are also for industrial applications.

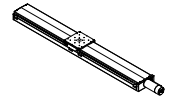
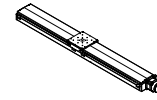
The almost backlash-free guides provide optimal motion as well as a high load capacity. The ball screw is preloaded and ensures high-precision movement as well as a high life time.

The integrated metal covering protects the high-quality guides and ball screw.

All aluminium parts have a top quality black anodized protective coating.

LIMES 170-SM

LIMES 170-DC



Tragkraft/load capacity

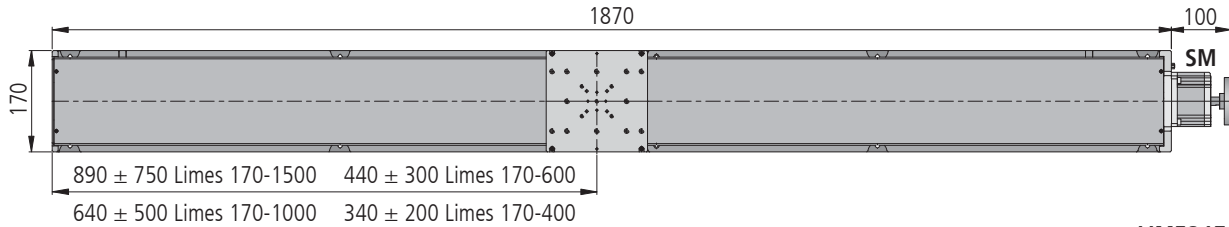
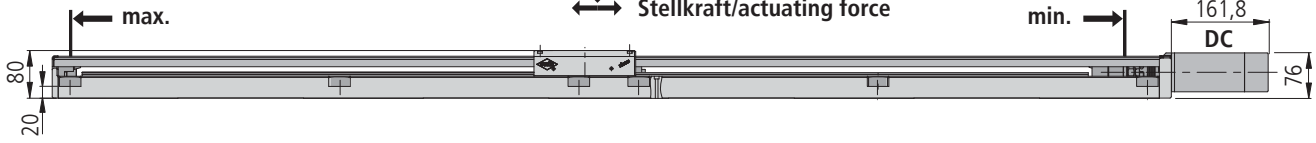


Stellkraft/actuating force

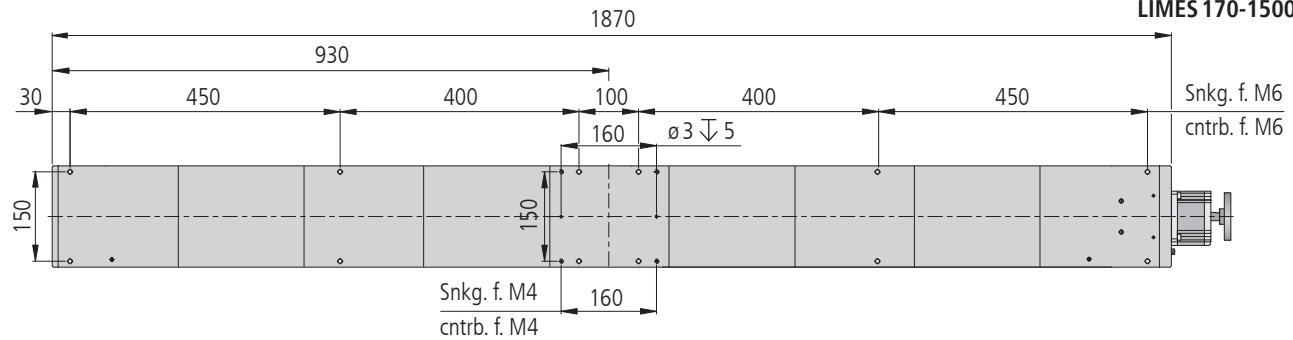


min. →

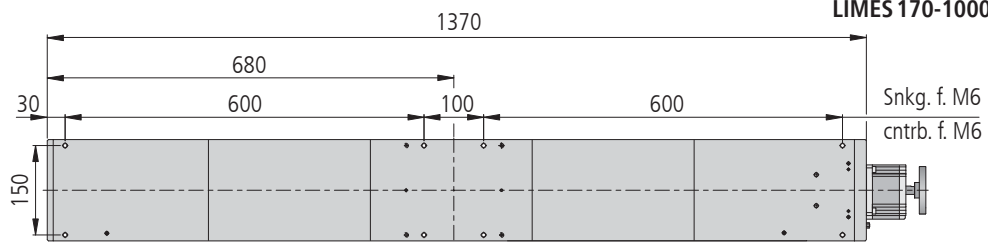
161,8
DC



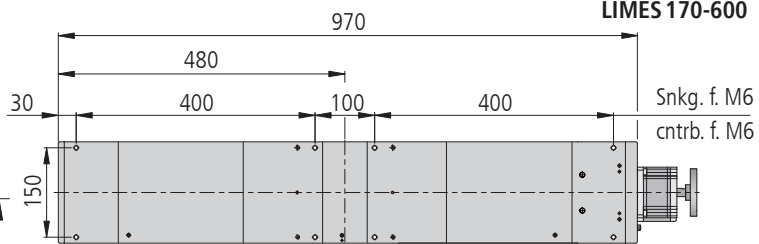
LIMES 170-1500



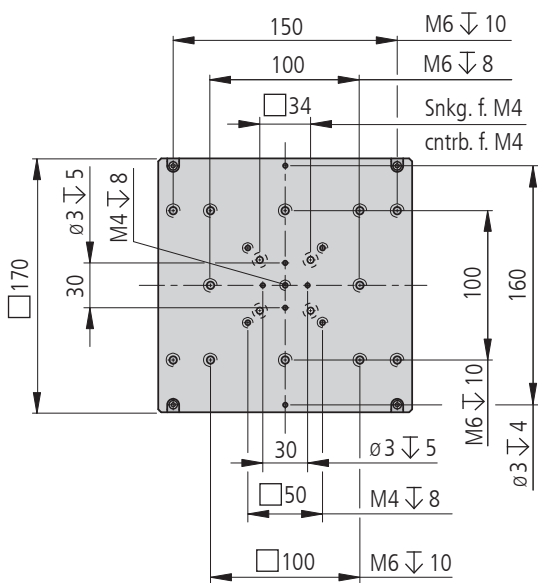
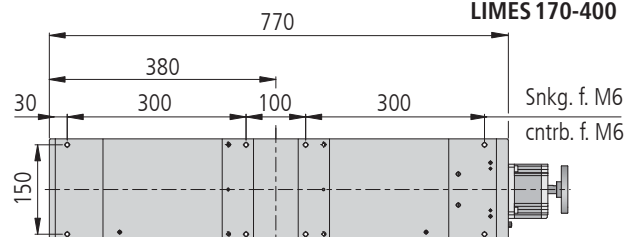
LIMES 170-1000



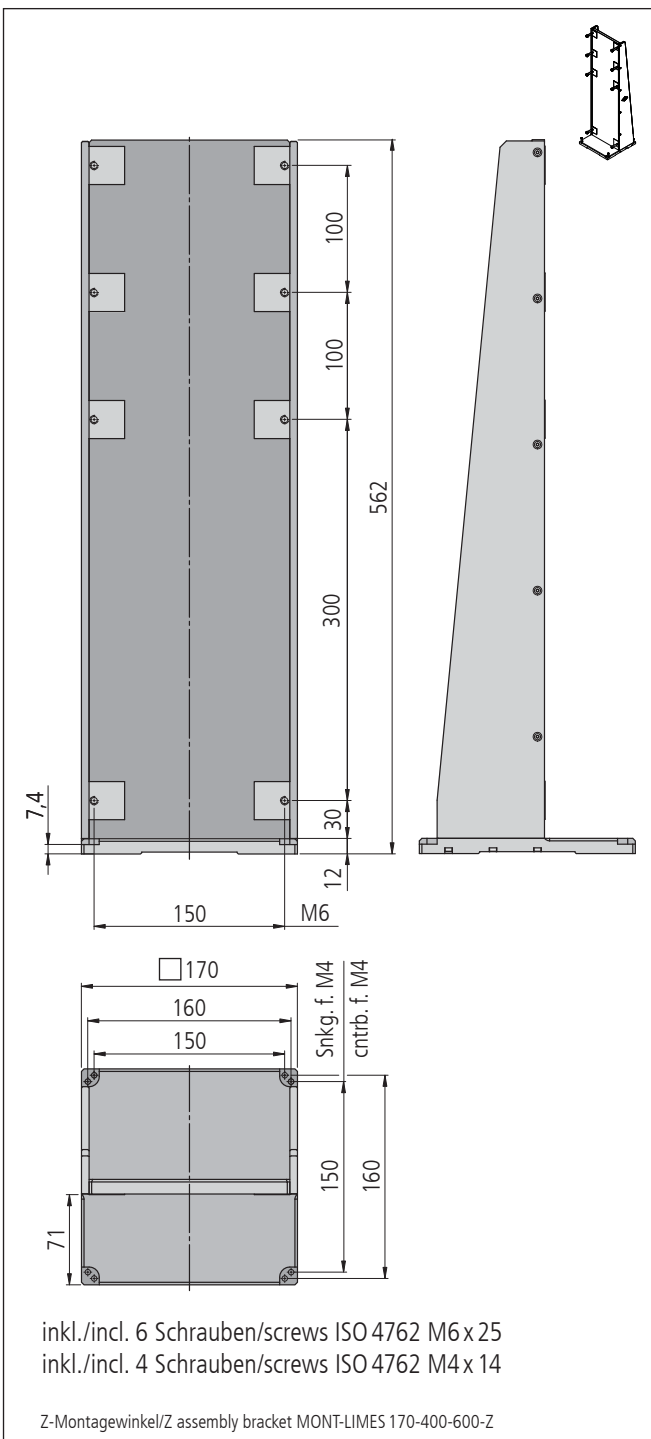
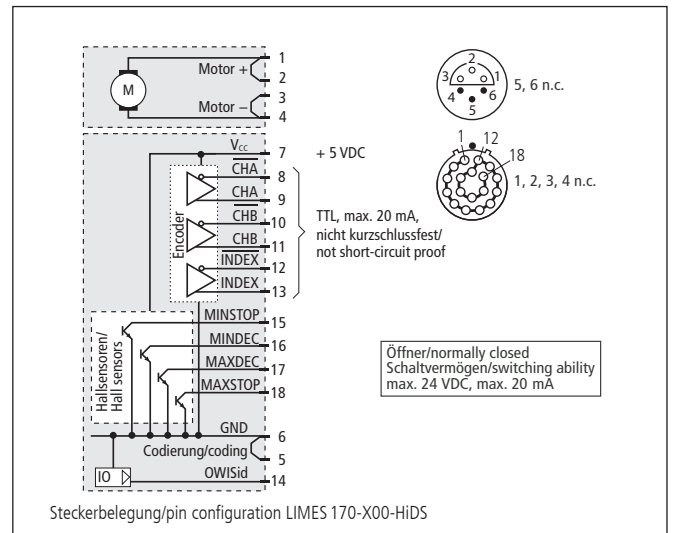
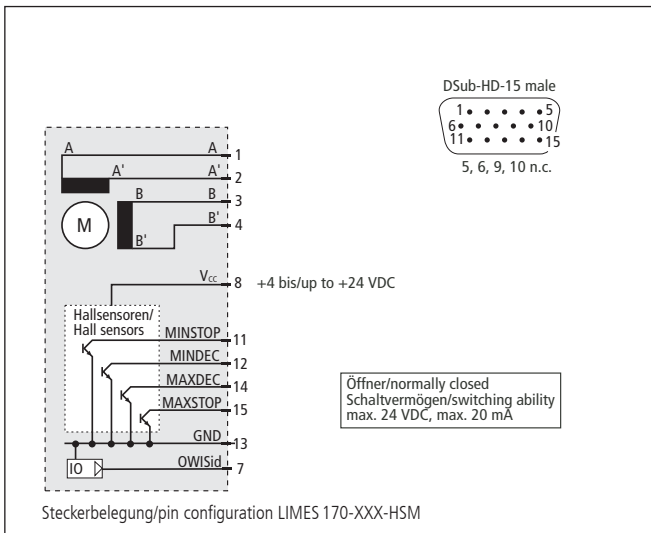
LIMES 170-600



LIMES 170-400



LIMES 170-XX00-X1XX



Technische Daten/Technical Data LIMES 170 (bei 20 °C/@20 °C, ohne Last/no load)

		Schrittmotor step motor		DC-Servomotor DC servo motor		
		400/600	1000/1500	400/600	1000/1500	
Stellweg	travel	400/600	1000/1500	400/600	1000/1500	mm
Geschwindigkeit	velocity	max. 80		max. 150	max. 80	mm/s
Tragkraft	load capacity			max. 1500		N
Stellkraft	actuating force	max. 400			max. 150	N
Kippmoment (Mx, Mz)	moment of tilt (Mx, Mz)			max. 500		Nm
Kippmoment (My)	moment of tilt (My)			max. 200		Nm
Spindelsteigung	spindle pitch			5		mm
Wiederholfehler (unidirektional)	repeatability (unidirectional)			< 1,5		µm
Wiederholfehler (bidirektional)	repeatability (bidirectional)			< 3		µm
Positionierfehler	positioning error			< 10		µm/100 mm
Gierwinkel	yaw angle	< 75	< 150	< 75	< 150	µrad
Nickwinkel	pitch angle	< 75	< 150	< 75	< 150	µrad
Höhenschlag	vertical deviation			< 2		µm/100 mm
Seitenschlag	lateral deviation			< 2		µm/100 mm
Motorspannung	motor voltage	max. 50		max. 48		V
Motorstrom	motor current	max. 3,2 ¹⁾		max. 6,8		A
Schritte/Impulse pro Motorumdrehung	steps/pulses per motor revolution	200 ²⁾		20000		
Gewicht	weight			~ 20 - 40		kg
Betriebsumgebungstemperatur ³⁾	ambient operating temperature ³⁾			+10 bis/up to +50		°C
Lagerungstemperatur ³⁾	storage temperature ³⁾			-20 bis/up to +70		°C

¹⁾ pro Phase/per phase ²⁾ im Vollschrittbetrieb/in full-step mode ³⁾ ohne Betauung/without condensation

Alle technischen Daten sind abhängig von Einbaulage, Anwendung und eingesetzter Steuerung.
All technical data depend on orientation, application and used control.

Bestellangaben/Ordering Information

Hochpräzisions-Lineartische/high-precision linear stages

mit Schrittmotor/with step motor	mit Hall-Effekt-Endschaltern with Hall-effect limit switches	
	Typ/type	Bestell-Nr./part no.
400 mm Stellweg/travel	LIMES 170-400-HiSM	41.170.40AG
600 mm Stellweg/travel	LIMES 170-600-HiSM	41.170.60AG
1000 mm Stellweg/travel	LIMES 170-1000-HSM	41.171.006G
1500 mm Stellweg/travel	LIMES 170-1500-HSM	41.171.506G

mit DC-Servomotor/with DC servo motor	mit Hall-Effekt-Endschaltern with Hall-effect limit switches	
	Typ/type	Bestell-Nr./part no.
400 mm Stellweg/travel	LIMES 170-400-HiDS	41.170.40UL
600 mm Stellweg/travel	LIMES 170-600-HiDS	41.170.60UL
1000 mm Stellweg/travel	LIMES 170-1000-HiDS	41.171.00UL
1500 mm Stellweg/travel	LIMES 170-1500-HiDS	41.171.50UL

Zubehör/Accessories

Z-Montagewinkel für LIMES 170-400/600	Z assembly bracket for LIMES 170-400/600	MONF-LIMES 170-400-600-Z	41.179.0061
Fett für Spindeln, 5 ml im Applikator	grease for spindles, 5 ml in applicator	SST.F11	90.999.0011

Hochpräzisions-Lineartische mit Messsystem High-Precision Linear Stages with measuring system

LIMES 84N-IMS



9012.0356 / 26.04.2019

- | | |
|---|--|
| <ul style="list-style-type: none">• Stellweg bis 270 mm• verzugsarmes Aluminium• reflexionsarm, schwarz eloxiert• nahezu spielfreier Kugelgewindetrieb• Schlitten mit geschliffenen und korrosionsbeständigen Kugelumlaufführungen• mit integriertem Linearmesssystem• Hall-Effekt- oder mechanische Endschalter• mit Metallabdeckung• 2-Phasen-Schrittmotor oder DC-Motor• mit OWISid | <ul style="list-style-type: none">• travel up to 270 mm• deformation-resistant aluminium• reflection-poor, black anodized• almost backlash-free ball screw• carriage with ground and stainless recirculating ball bearing guides• with integrated linear measuring system• Hall-effect or mechanical limit switches• with metal covering• 2-phase step motor or DC motor• with OWISid |
| Option
– Bremse | option
– brake |



Die Lineartische der Serie LIMES 84N-IMS mit dem integrierten Linearmesssystem zeichnen sich durch eine besonders hohe Genauigkeit für höchste Positionieranforderungen aus. Durch die integrierte Metallabdeckung sowie ihre Eignung für den Dauerbetrieb sind die Lineartische der LIMES 84N-IMS-Serie optimal in der Forschung und Industrie einsetzbar.

Nahezu spielfreie Führungen sorgen für optimalen Lauf sowie für hohe Belastbarkeit.

Durch das integrierte Messsystem ist jederzeit eine genaue Positonsrückmeldung mit höchster Auflösung gewährleistet.

Der hochwertige Antrieb und der vorgespannte Kugelgewindetrieb gewährleisten hochpräzise Vorschubbewegungen sowie hohe Lebensdauer.

Durch die integrierte Metallabdeckung werden die hochwertigen Führungen und der Kugelgewindetrieb geschützt.

Alle Aluminiumteile haben eine hochwertige schwarze Eloxal-Schutzschicht.

The linear stages of the series LIMES 84N-IMS with the integrated linear measuring system are characterized by high precision for highest positioning requirements. Due to the integrated metal covering as well as their suitability for continuous operation, the LIMES 84N-IMS linear stages are the optimal choice for R&D and industrial applications.

The almost backlash-free guides provide optimal motion as well as high load capacity.

The integrated measuring system provides an accurate position feedback with highest resolution at any time.

The high quality drive and the preloaded ball screw ensure high-precision movement as well as a high life time.

The integrated metal covering protects the high-quality guides and ball screw.

All aluminium parts have a top quality black anodized protective coating.

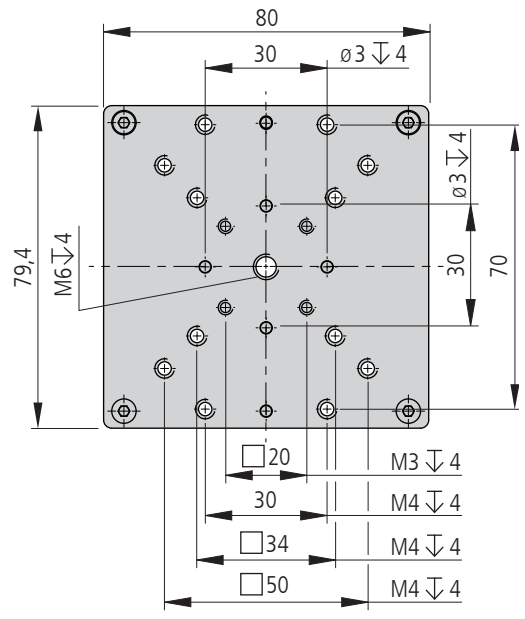
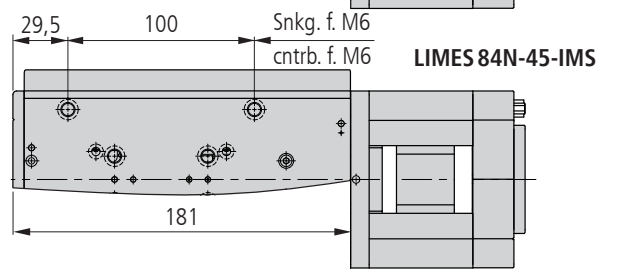
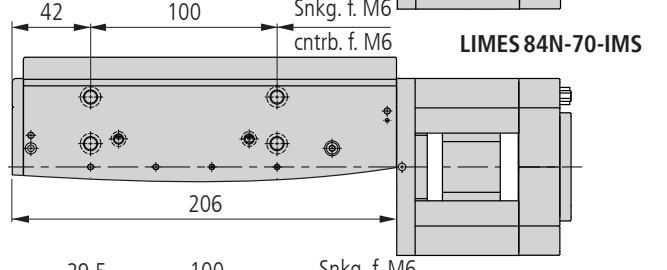
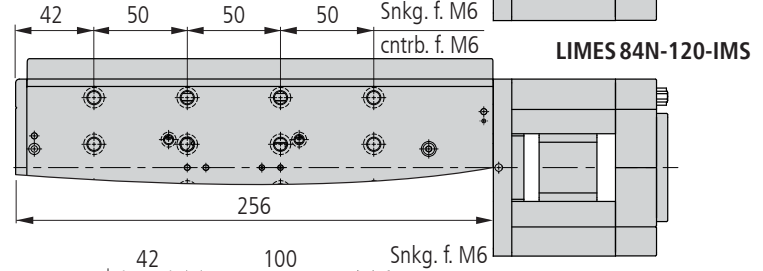
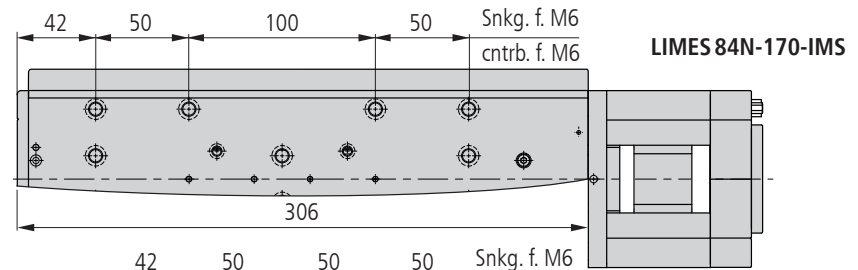
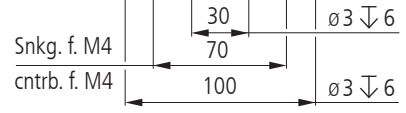
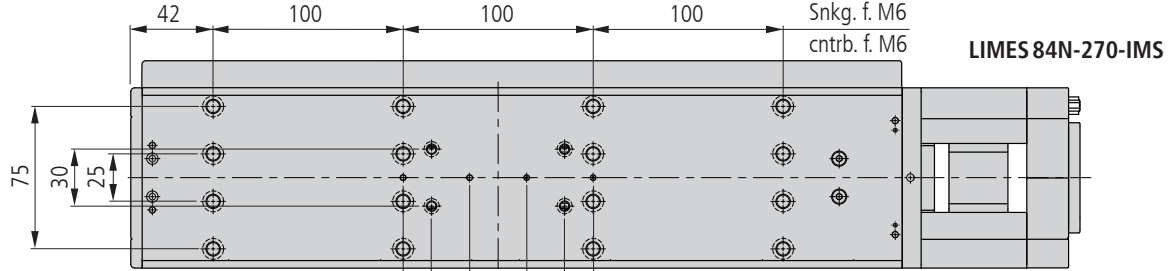
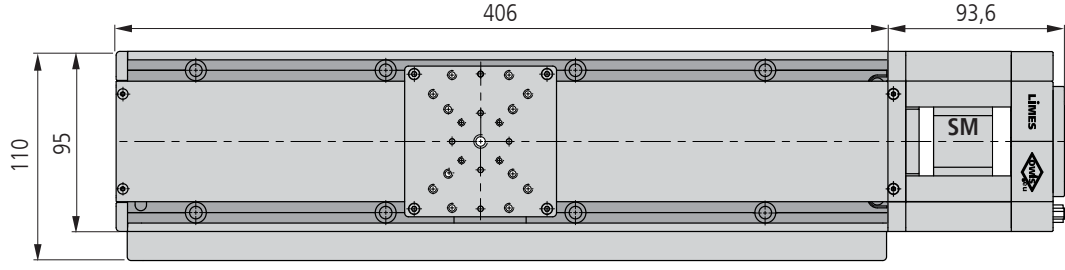
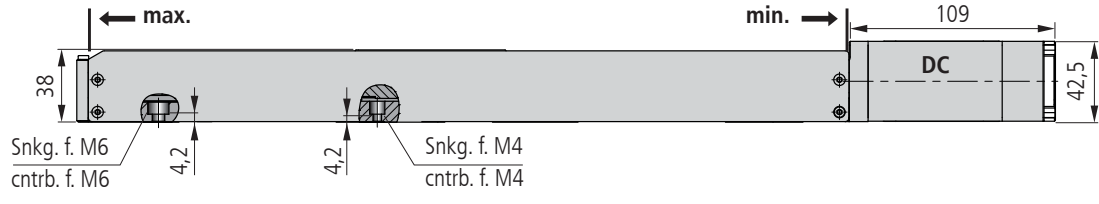
Tragkraft/load capacity



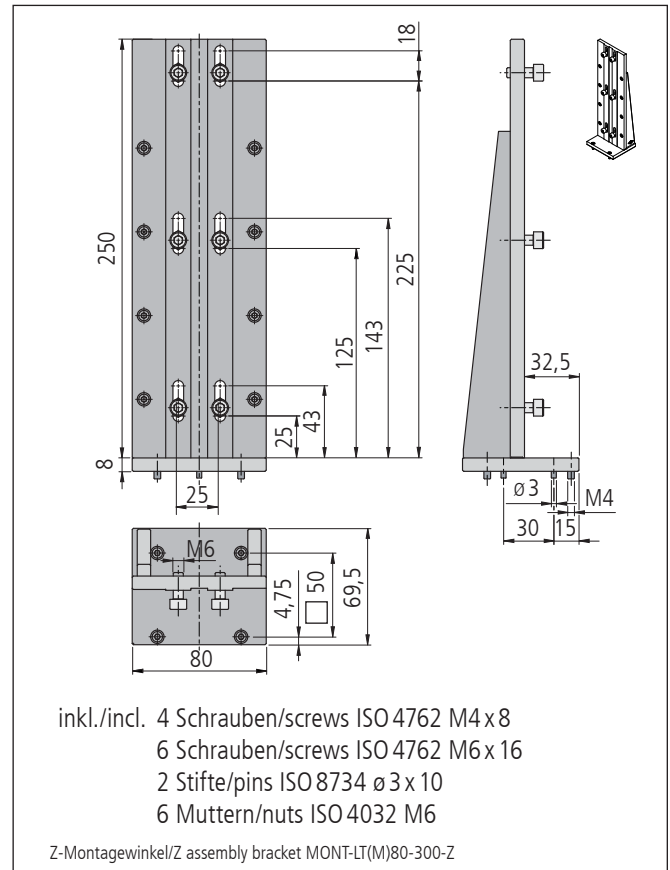
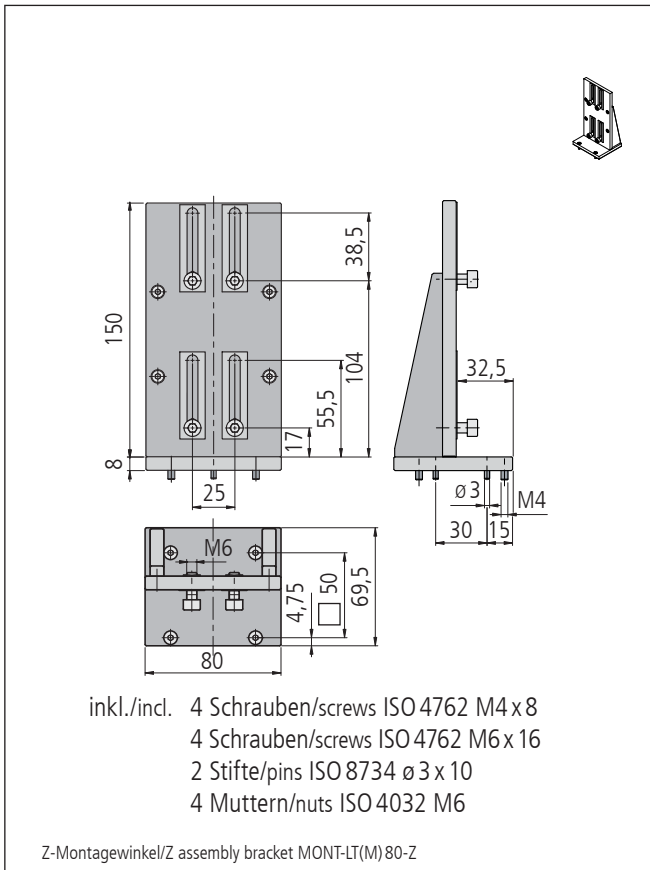
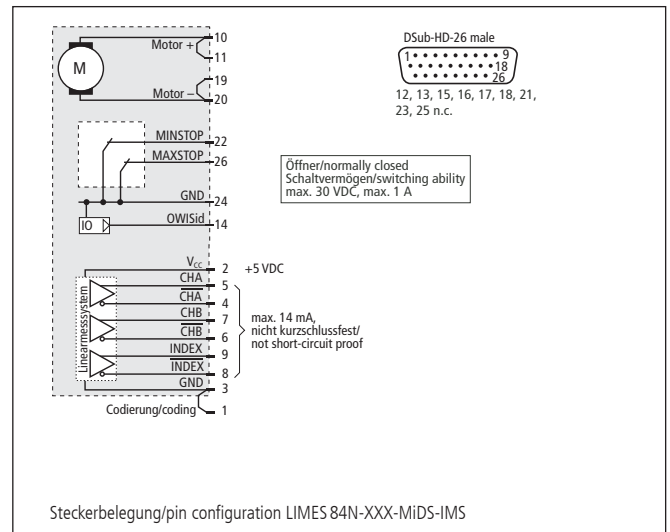
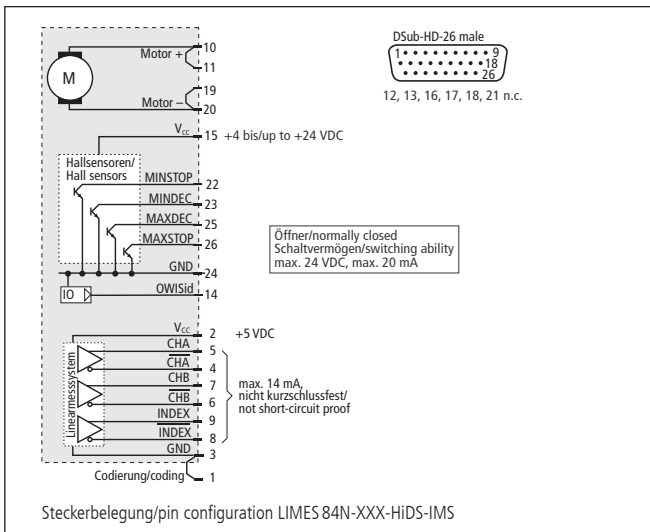
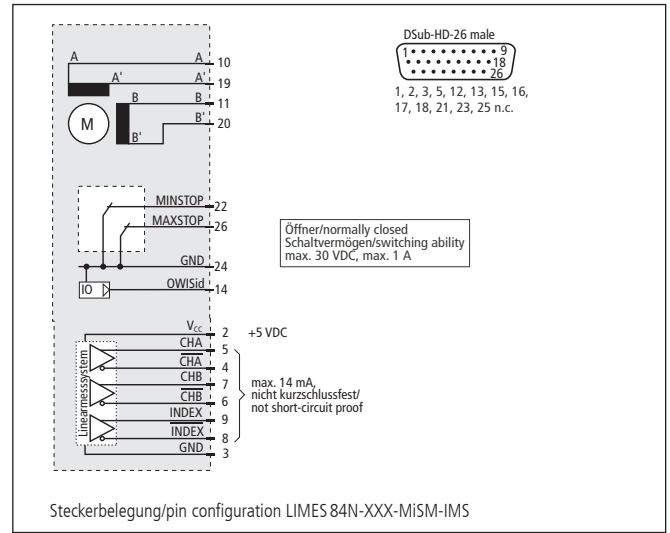
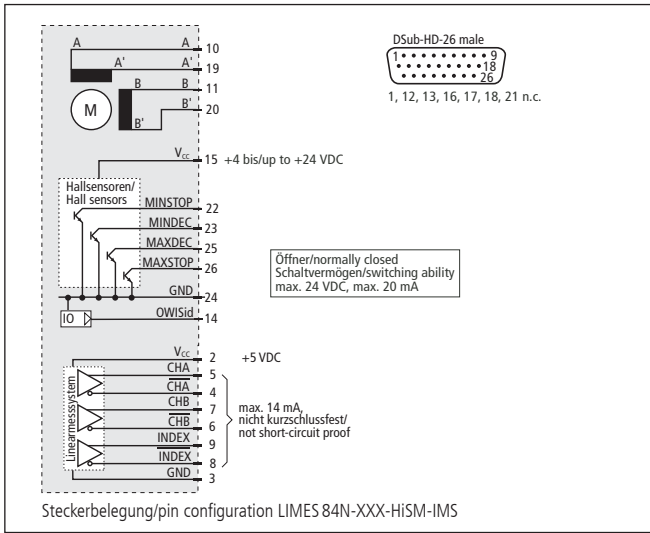
Stellkraft/actuating force

min. →

109



LIMES 84N-XXX-XXXX-IMS



Technische Daten/Technical Data LIMES 84N-IMS (bei 20 °C/@ 20 °C, ohne Last/no load)

		Schrittmotor step motor	DC-Motor DC motor	
Geschwindigkeit	velocity	max. 20		mm/s
Tragkraft	load capacity	max. 150		N
Stellkraft	actuating force	max. 60		N
Kippmoment (Mx, My, Mz)	moment of tilt (Mx, My, Mz)	max. 15		Nm
Spindelsteigung	spindle pitch	1		mm
Wiederholfehler (bidirektional) ⁴⁾	repeatability (bidirectional) ⁴⁾	< 500		nm
Positionierfehler	positioning error	< 16		µm/100mm
Gierwinkel	yaw angle	< 100		µrad
Nickwinkel	pitch angle	< 150		µrad
Höhenschlag	vertical deviation	< 4		µm
Seitenschlag	lateral deviation	< 4		µm
Motorspannung	motor voltage	max. 50	max. 36	V
Motorstrom	motor current	max. 1,5 ¹⁾	max. 2,1	A
Schritte/Impulse pro Motorumdrehung	steps/pulses per motor revolution	200 ²⁾	2000	
Auflösung Linearmesssystem (IMS)	resolution linear measuring systems (IMS)		50	nm
Skalenteilung (IMS)	graduation of scale (IMS)		20	µm
Digitale Ausgangssignale (IMS) ⁵⁾	digital output signals (IMS) ⁵⁾		A-quad-B ⁶⁾	
Spannung (IMS)	voltage (IMS)		5 ± 5%	VDC
max. Stromstärke (IMS)	max. current (IMS)		220	mA
Empfohlener Terminierungswiderstand (IMS)	recommended termination resistor (IMS)		120	Ω
Gewicht	weight		~ 2,2 - 3,4	kg
Betriebstemperatur ³⁾	ambient operating temperatur ³⁾		+ 10 bis/up to + 50	°C
Lagerungstemperatur ³⁾	storage temperature ³⁾		- 20 bis/up to + 70	°C

¹⁾ pro Phase/per phase ²⁾ im Vollschrittbetrieb/in full-step mode ³⁾ ohne Betauung/without condensation ⁴⁾ mit Nachlaufregelung/with follow up control
⁵⁾ RS-422 kompatibel/RS-422 compatible ⁶⁾ Indexpulsebreite/ index pulse width: 1 LSB

**Alle technischen Daten sind abhängig von Einbaulage, Anwendung und eingesetzter Steuerung.
 All technical data depend on orientation, application and used control.**

Bestellangaben/Ordering Information

Hochpräzisions-Lineartische/high-precision linear stages

mit Schrittmotor/with step motor	mit Hall-Effekt-Endschaltern with Hall-effect limit switches		mit mechanischen Endschaltern with mechanical limit switches	
	Typ/type	Bestell-Nr./part no.	Typ/type	Bestell-Nr./part no.
45 mm Stellweg/travel	LIMES 84N-45-HiSM-IMS	41.A89.04AVM	LIMES 84N-45-MiSM-IMS	41.A89.04BVM
70 mm Stellweg/travel	LIMES 84N-70-HiSM-IMS	41.A89.07AVM	LIMES 84N-70-MiSM-IMS	41.A89.07BVM
120 mm Stellweg/travel	LIMES 84N-120-HiSM-IMS	41.A89.12AVM	LIMES 84N-120-MiSM-IMS	41.A89.12BVM
170 mm Stellweg/travel	LIMES 84N-170-HiSM-IMS	41.A89.17AVM	LIMES 84N-170-MiSM-IMS	41.A89.17BVM
270 mm Stellweg/travel	LIMES 84N-270-HiSM-IMS	41.A89.27AVM	LIMES 84N-270-MiSM-IMS	41.A89.27BVM

mit DC-Motor/with DC motor	mit Hall-Effekt-Endschaltern with Hall-effect limit switches		mit mechanischen Endschaltern with mechanical limit switches	
	Typ/type	Bestell-Nr./part no.	Typ/type	Bestell-Nr./part no.
45 mm Stellweg/travel	LIMES 84N-45-HiDS-IMS	41.A89.04GJM	LIMES 84N-45-MiDS-IMS	41.A89.04WJM
70 mm Stellweg/travel	LIMES 84N-70-HiDS-IMS	41.A89.07GJM	LIMES 84N-70-MiDS-IMS	41.A89.07WJM
120 mm Stellweg/travel	LIMES 84N-120-HiDS-IMS	41.A89.12GJM	LIMES 84N-120-MiDS-IMS	41.A89.12WJM
170 mm Stellweg/travel	LIMES 84N-170-HiDS-IMS	41.A89.17GJM	LIMES 84N-170-MiDS-IMS	41.A89.17WJM
270 mm Stellweg/travel	LIMES 84N-270-HiDS-IMS	41.A89.27GJM	LIMES 84N-270-MiDS-IMS	41.A89.27WJM

Zubehör/Accessories

Z-Montagewinkel für Lineartische LT (M) 80(F/M/P) und LIMES 84N	Z assembly bracket for series LT (M) 80(F/M/P) and LIMES 84N	MONT-LT(M) 80-Z	41.083.0001
Z-Montagewinkel für Lineartische LT (M) 80(F/M/P) und LIMES 84N bis 200 mm Stellweg	Z assembly bracket for series LT (M) 80(F/M/P) and LIMES 84N up to 200 mm travel	MONT-LT(M)80-300-Z	41.083.0003
XY-Montagesatz für LIMES xxN, ohne Montage	XY assembly kit for LIMES xxN, without assembly	MONT-LIMES-xxN-XY	41.A89.0004
Anschlußkabel 3 m, geschirmt	connecting cable 3 m, shielded	KAB-09-HD26-3	53.20.D301
Fett für Spindel, 5 ml im Applikator	grease for spindle, 5 ml in applicator	SST.F11	90.999.0011

Hochpräzisions-Lineartische mit Messsystem High-Precision Linear Stages with measuring system

LIMES 124N-IMS

- Stellweg bis 290 mm
- verzugsarmes Aluminium
- reflexionsarm, schwarz eloxiert
- nahezu spielfreier Kugelgewindtrieb
- Schlitten mit geschliffenen und korrosionsbeständigen Kugelumlaufführungen
- mit integriertem Linearmesssystem
- Hall-Effekt- oder mechanische Endschalter
- mit Metallabdeckung
- 2-Phasen-Schrittmotor oder DC-Motor
- mit OWISid
- travel up to 290 mm
- deformation-resistant aluminium
- reflection-poor, black anodized
- almost backlash-free ball screw
- carriage with ground and stainless recirculating ball bearing guides
- with integrated linear measuring system
- Hall-effect or mechanical limit switches
- with metal covering
- 2-phase step motor or DC motor
- with OWISid

Option
– Bremse

Option
– brake

Die Lineartische der Serie LIMES 124N-IMS mit dem integrierten Linearmesssystem zeichnen sich durch eine besonders hohe Genauigkeit für höchste Positionieranforderungen aus. Durch die integrierte Metallabdeckung sowie ihre Eignung für den Dauerbetrieb sind die Lineartische der LIMES 124N-IMS-Serie optimal in der Forschung und Industrie einsetzbar.

Nahezu spielfreie Führungen sorgen für optimalen Lauf sowie für hohe Belastbarkeit.

Durch das integrierte Messsystem ist jederzeit eine genaue Positonsrückmeldung mit höchster Auflösung gewährleistet.

Der hochwertige Antrieb und der vorgespannte Kugelgewindtrieb gewährleisten hochpräzise Vorschubbewegungen sowie hohe Lebensdauer.

Durch die integrierte Metallabdeckung werden die hochwertigen Führungen und der Kugelgewindtrieb geschützt.

Alle Aluminiumteile haben eine hochwertige schwarze Eloxal-Schutzschicht.



The linear stages of the series LIMES 124N-IMS with the integrated linear measuring system are characterized by high precision for highest positioning requirements. Due to the integrated metal covering as well as their suitability for continuous operation, the LIMES 124N-IMS linear stages are the optimal choice for R&D and industrial applications.

The almost backlash-free guides provide optimal motion as well as high load capacity.

The integrated measuring system provides an accurate position feedback with highest resolution at any time.

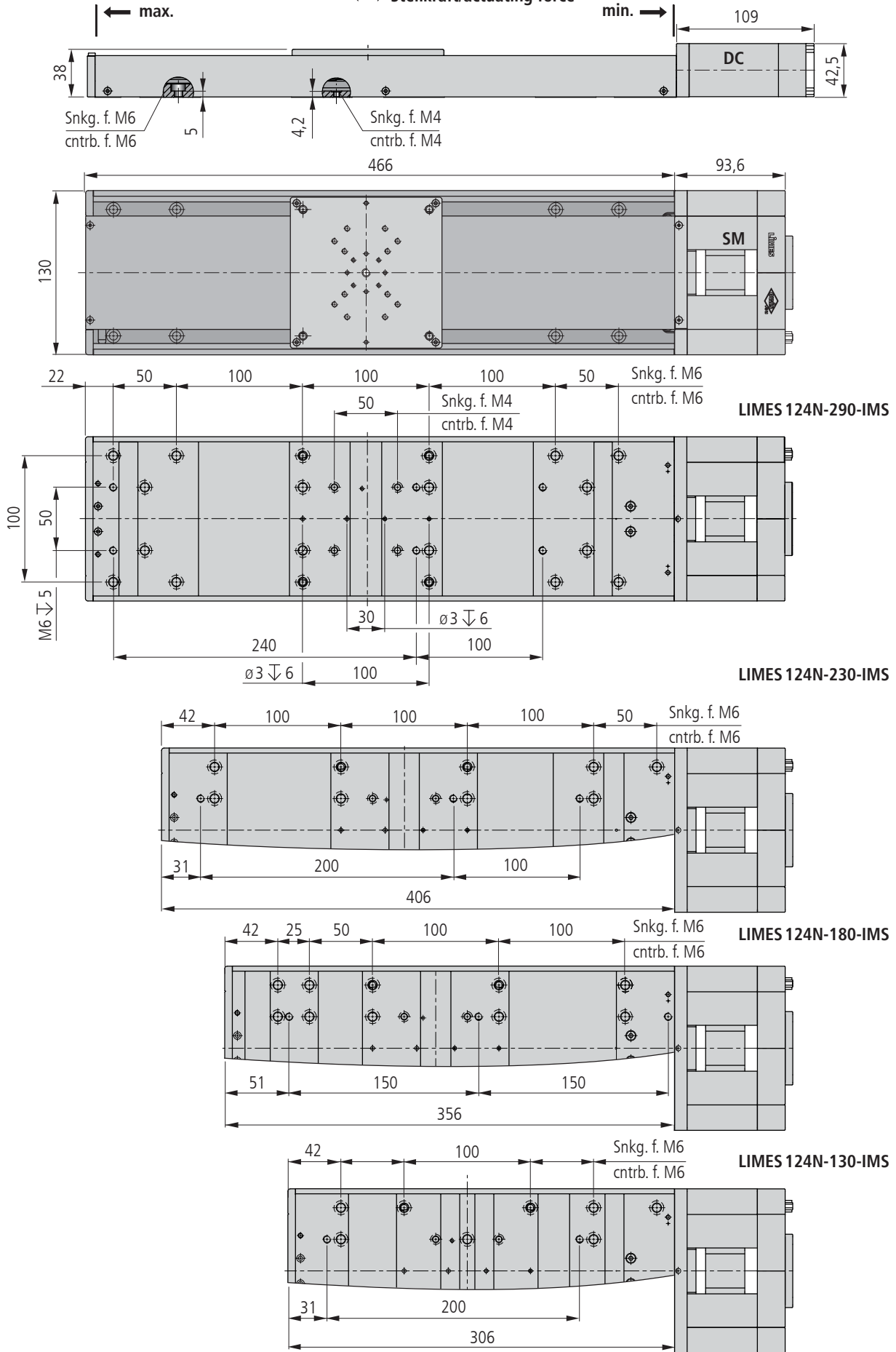
The high quality drive and the preloaded ball screw ensure high-precision movement as well as a high life time.

The integrated metal covering protects the high-quality guides and ball screw.

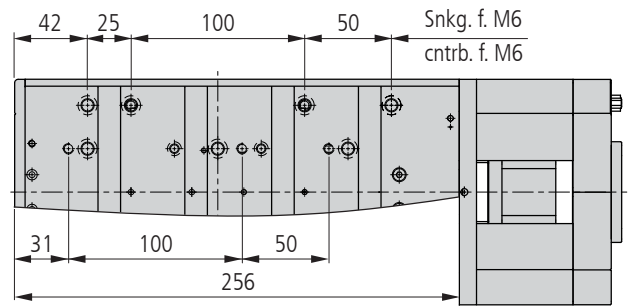
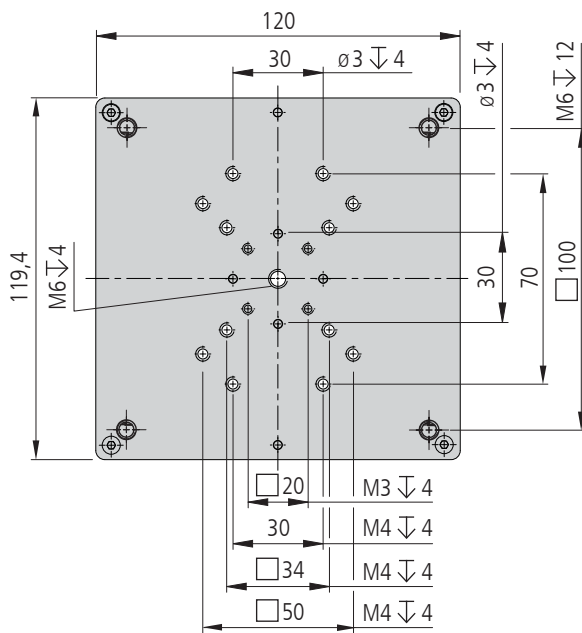
All aluminium parts have a top quality black anodized protective coating.

Tragkraft/load capacity

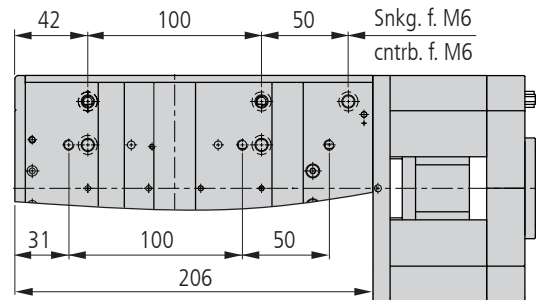
↓ Stellkraft/actuating force



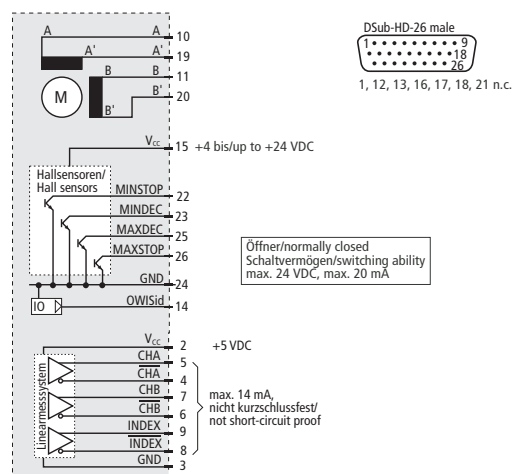
LIMES 124N-80-IMS



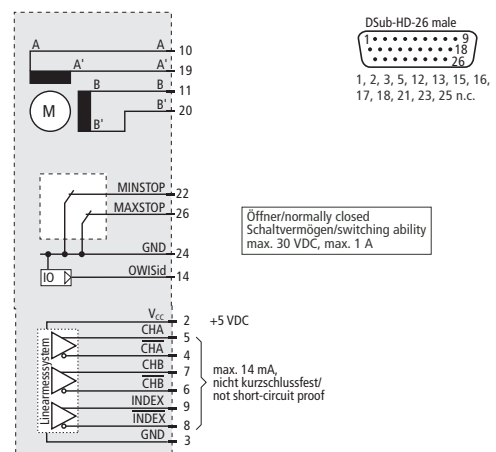
LIMES 124N-30-IMS



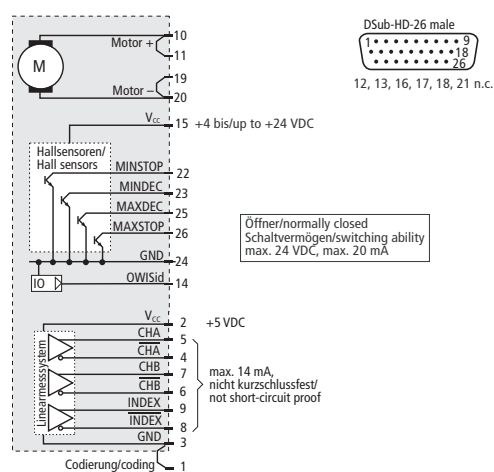
LIMES 124N-XXX-XXX-IMS



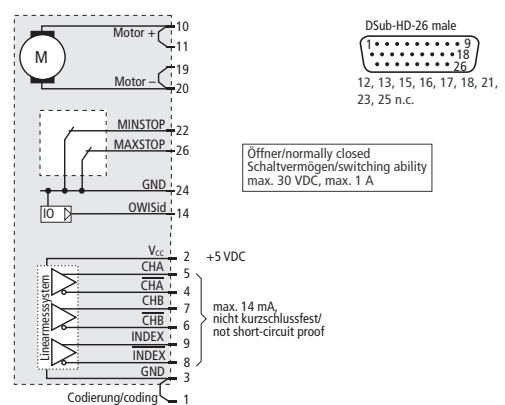
Steckerbelegung/pin configuration LIMES 124N-XXX-HISM-IMS



Steckerbelegung/pin configuration LIMES 124N-XXX-MISM-IMS



Steckerbelegung/pin configuration LIMES 124N-XXX-HIDS-IMS



Steckerbelegung/pin configuration LIMES 124N-XXX-MIDS-IMS

Technische Daten/Technical Data LIMES 124N-IMS (bei 20 °C/@ 20 °C, ohne Last/no load)

		Schrittmotor step motor	DC-Servomotor DC servo motor	
Geschwindigkeit	velocity	max. 25		mm/s
Tragkraft	load capacity	max. 150		N
Stellkraft	actuating force	max. 60		N
Kippmoment (Mx, My, Mz)	moment of tilt (Mx, My, Mz)	max. 15		Nm
Spindelsteigung	spindle pitch	1		mm
Wiederholfehler (bidirektional) ⁴⁾	repeatability (bidirectional) ⁴⁾	< 500		nm
Positionierfehler	positioning error	< 15		µm/100mm
Gierwinkel	yaw angle	< 50/ < 75/ < 75 ⁵⁾		µrad
Nickwinkel	pitch angle	< 50/ < 75/ < 150 ⁵⁾		µrad
Höhenschlag	vertical deviation	< 2,0/ < 3,5/ < 5,0 ⁵⁾		µm
Seitenschlag	lateral deviation	< 2,0/ < 3,5/ < 5,0 ⁵⁾		µm
Motorstrom	motor current	max. 1,5 ¹⁾	max. 2,1	A
Schritte/Impulse pro Motorumdrehung	steps/pulses per motor revolution	200 ²⁾	2000	
Auflösung Linearmesssystem (LMS)	resolution linear measuring systems (LMS)		50	nm
Skalenteilung (IMS)	graduation of scale (IMS)		20	µm
Digitale Ausgangssignale (IMS) ⁶⁾	digital output signals (IMS) ⁶⁾		A-quad-B ⁷⁾	
Spannung (IMS)	voltage (IMS)		5 ± 5%	VDC
max. Stromstärke (IMS)	max. current (IMS)		220	mA
Empfohlener Terminierungswiderstand (IMS)	recommended termination resistor (IMS)		120	Ω
Gewicht	weight	~ 3,1 - 4,3		kg
Betriebstemperatur ³⁾	ambient operating temperatur ³⁾	+ 10 bis/up to + 50		°C
Lagerungstemperatur ³⁾	storage temperature ³⁾	- 20 bis/up to + 70		°C

¹⁾ pro Phase/per phase ²⁾ im Vollschrittbetrieb/in full-step mode ³⁾ ohne Betauung/without condensation ⁴⁾ mit Nachlaufregelung/with follow up control
⁵⁾ Unterteilung nach Stellweg/graduation by travel: 0-100 / 100-200 / 200-300 mm ⁶⁾ RS-422 kompatibel/RS-422 compatible ⁷⁾ Indexpulsbreite/ index pulse width: 1 LSB

**Alle technischen Daten sind abhängig von Einbaulage, Anwendung und eingesetzter Steuerung.
 All technical data depend on orientation, application and used control.**

Bestellangaben/Ordering Information

Hochpräzisions-Lineartische/high-precision linear stages

mit Schrittmotor/with step motor	mit Hall-Effekt-Endschaltern with Hall-effect limit switches		mit mechanischen Endschaltern with mechanical limit switches	
	Typ/type	Bestell-Nr./part no.	Typ/type	Bestell-Nr./part no.
30 mm Stellweg/travel	LIMES 124N-30-HiSM-IMS	41.N29.03AVM	LIMES 124N-30-MiSM-IMS	41.N29.03BVM
80 mm Stellweg/travel	LIMES 124N-80-HiSM-IMS	41.N29.08AVM	LIMES 124N-80-MiSM-IMS	41.N29.08BVM
130 mm Stellweg/travel	LIMES 124N-130-HiSM-IMS	41.N29.13AVM	LIMES 124N-130-MiSM-IMS	41.N29.13BVM
180 mm Stellweg/travel	LIMES 124N-180-HiSM-IMS	41.N29.18AVM	LIMES 124N-180-MiSM-IMS	41.N29.18BVM
230 mm Stellweg/travel	LIMES 124N-230-HiSM-IMS	41.N29.23AVM	LIMES 124N-230-MiSM-IMS	41.N29.23BVM
290 mm Stellweg/travel	LIMES 124N-290-HiSM-IMS	41.N29.29AVM	LIMES 124N-290-MiSM-IMS	41.N29.29BVM

mit DC-Servomotor/with DC servo motor	mit Hall-Effekt-Endschaltern with Hall-effect limit switches		mit mechanischen Endschaltern with mechanical limit switches	
	Typ/type	Bestell-Nr./part no.	Typ/type	Bestell-Nr./part no.
30 mm Stellweg/travel	LIMES 124N-30-HiDS-IMS	41.N29.03GJM	LIMES 124N-30-MiDS-IMS	41.N29.03WJM
80 mm Stellweg/travel	LIMES 124N-80-HiDS-IMS	41.N29.08GJM	LIMES 124N-80-MiDS-IMS	41.N29.08WJM
130 mm Stellweg/travel	LIMES 124N-130-HiDS-IMS	41.N29.13GJM	LIMES 124N-130-MiDS-IMS	41.N29.13WJM
180 mm Stellweg/travel	LIMES 124N-180-HiDS-IMS	41.N29.18GJM	LIMES 124N-180-MiDS-IMS	41.N29.18WJM
230 mm Stellweg/travel	LIMES 124N-230-HiDS-IMS	41.N29.23GJM	LIMES 124N-230-MiDS-IMS	41.N29.23WJM
290 mm Stellweg/travel	LIMES 124N-290-HiDS-IMS	41.N29.29GJM	LIMES 124N-290-MiDS-IMS	41.N29.29WJM

Zubehör/Accessories

Z-Montagewinkel Lang für LT(M) 120(F/M/P), LIMES 124N(-IMS), ohne Montage	Z Assembly Bracket Long for LT(M) 120 (F/M/P), LIMES 124N(-IMS), without assembly	MONT-L120-Z-L	41.N29.0001
Z-Montagewinkel Kurz für LT(M) 120(F/M/P), LIMES 124N(-IMS), ohne Montage	Z Assembly Bracket Short for LT(M) 120 (F/M/P), LIMES 124N(-IMS), without assembly	MONT-L120-Z-K	41.N29.0005
XY-Montagesatz für LIMES xxN, ohne Montage	XY assembly kit for LIMES xxN, without assembly	MONT-LIMES-xxN-XY	41.A89.0004
Fett für Spindel, 5 ml im Applikator	grease for spindle, 5 ml in applicator	SST.F11	90.999.0011
Anschlusskabel 3 m, geschirmt	connecting cable 3 m, shielded	KAB-09-HD26-3	53.20.D301

Hochpräzisions-Lineartische mit Messsystem High-Precision Linear Stages with measuring system

LIMES 150-IMS

9012.0341 / 08.10.2019

- Stellweg bis 300 mm
 - verzugsarmes Aluminium
 - reflexionsarm, schwarz eloxiert
 - nahezu spielfreier Kugelgewindetrieb
 - Schlitten mit geschliffenen und korrosionsbeständigen Kugelumlauf Führungen
 - mit integriertem Linearmesssystem
 - Hall-Effekt-Endschalter
 - mit Metallabdeckung
 - 2-Phasen-Schrittmotor oder DC-Motor
 - mit OWISid
- Optionen
- mechanische Endschalter
 - Bremse
- travel up to 300 mm
 - deformation-resistant aluminium
 - reflection-poor, black anodized
 - almost backlash-free ball screw
 - carriage with ground and stainless recirculating ball bearing guides
 - with integrated linear measuring system
 - Hall-effect limit switches
 - with metal covering
 - 2-phase step motor or DC motor
 - with OWISid
- Options
- mechanical limit switches
 - brake



Die Lineartische LIMES 150-IMS zeichnen sich durch eine besonders hohe Genauigkeit aus, wie sie speziell im Forschungsbereich gefordert ist. Durch die integrierte Metallabdeckung sowie ihre Eignung für Dauerbetrieb sind die Lineartische der LIMES Serie auch in der Industrie einsetzbar. Das integrierte Messsystem liefert die genaue Positionsrückmeldung mit höchster Auflösung.

Nahezu spielfreie Führungen sorgen für optimalen Lauf sowie für hohe Belastbarkeit. Der Kugelgewindetrieb ist vorgespannt und gewährleistet hochpräzise Vorschubbewegungen sowie hohe Lebensdauer.

Durch die integrierte Metallabdeckung werden die hochwertigen Führungen und der Kugelgewindetrieb geschützt.

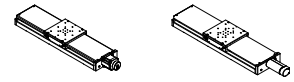
Alle Aluminiumteile haben eine hochwertige schwarze Eloxal-Schutzschicht.

The LIMES 150-IMS linear stages are characterized by high precision, which is necessary for demanding R&D applications. Due to the integrated metal covering as well as their suitability for continuous operation, the LIMES linear stages are also for industrial applications. The integrated measurement system returns accurate position feedback with highest resolution.

The almost backlash-free guides provide optimal motion as well as a high load capacity. The ball screw is preloaded and ensures high-precision movement as well as a high life time.

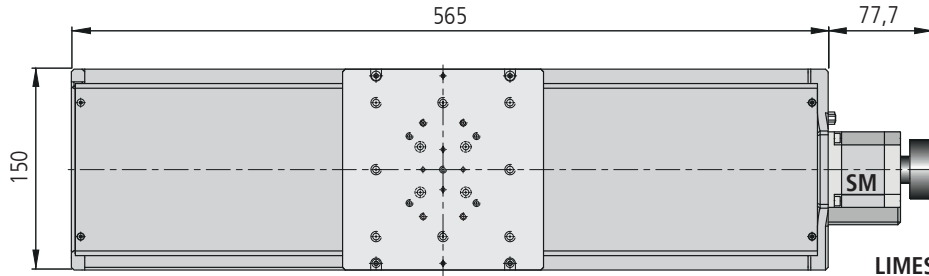
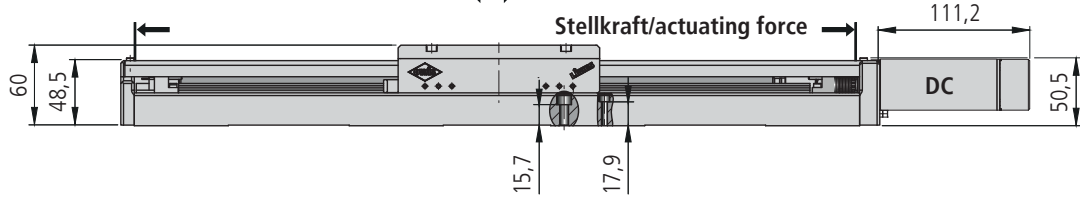
The integrated metal covering protects the high-quality guides and ball screw.

All aluminium parts have a top quality black anodized protective coating.

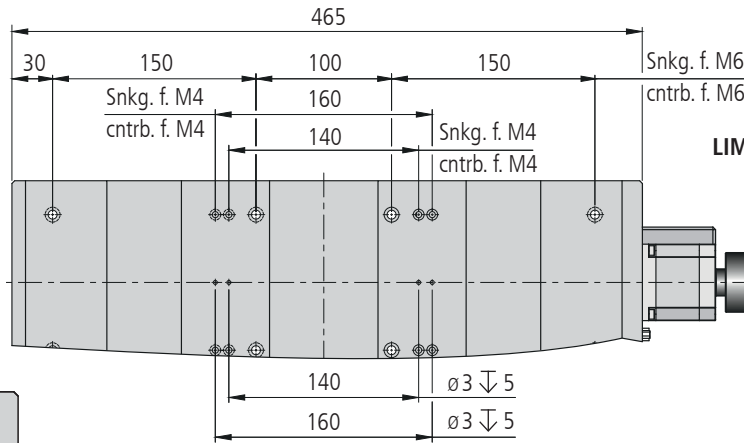
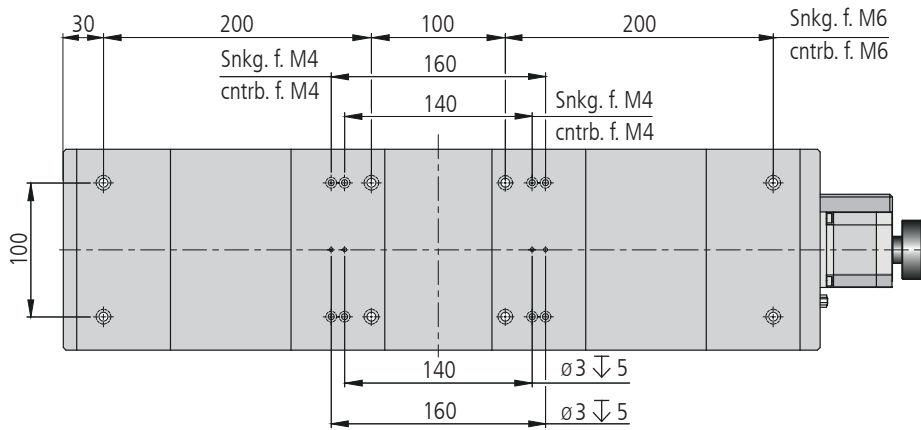


Tragkraft/load capacity

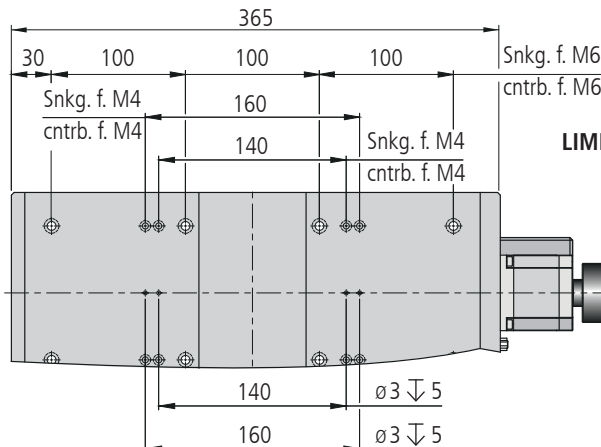
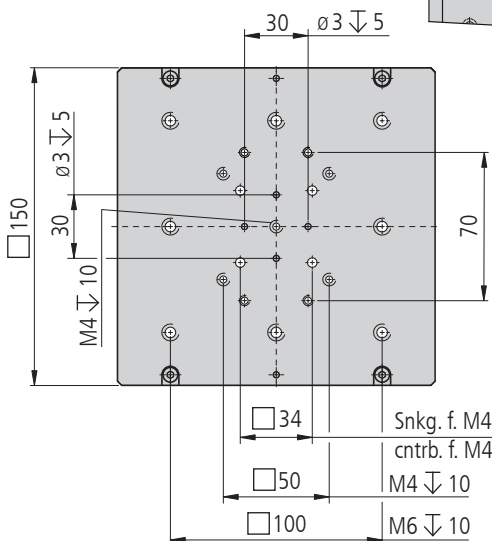
Stellkraft/actuating force



LIMES150-300-IMS

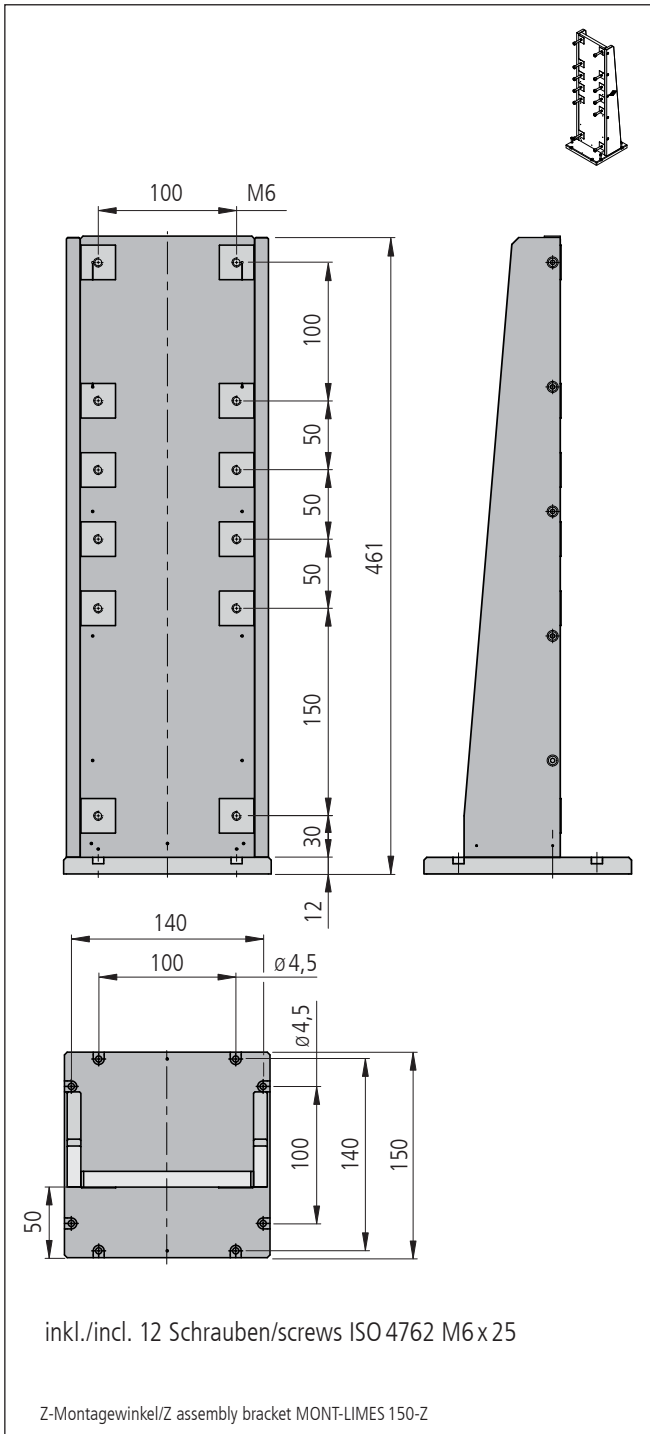
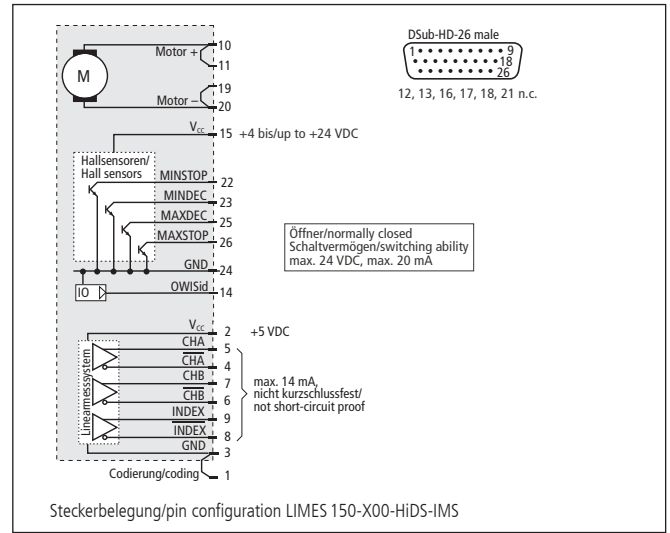
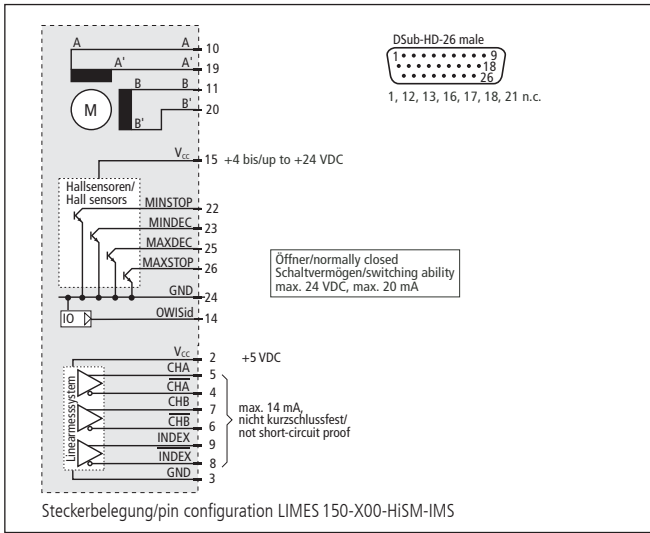


LIMES150-200-IMS



LIMES150-100-IMS

LIMES 150-X00-XXXX-IMS



Technische Daten/Technical Data LIMES 150-IMS (bei 20 °C/@20 °C, ohne Last/no load)

		Schrittmotor Step motor	DC-Motor DC motor	
Geschwindigkeit	velocity	max. 40	max. 80	mm/s
Tragkraft	load capacity		max. 600	N
Stellkraft	actuating force		max. 170	N
Kippmoment (Mx, My, Mz)	moment of tilt (Mx, My, Mz)		max. 70	Nm
Spindelsteigung	spindle pitch		2	mm
Wiederholfehler (bidirektional) ⁴⁾	repeatability (bidirectional) ⁴⁾		< 500	nm
Positionierfehler	positioning error		< 10	µm/100mm
Gierwinkel	yaw angle		< 60	µrad
Nickwinkel	pitch angle		< 80	µrad
Höhenschlag	vertical deviation		< 3	µm
Seitenschlag	lateral deviation		< 3	µm
Motorspannung	motor voltage	max. 50	max. 48	V
Motorstrom	motor current	max. 2,2 ¹⁾	max. 3,2	A
Schritte/Impulse pro Motorumdrehung	steps/pulses per motor revolution	200 ²⁾	2000	
Auflösung Linearmesssystem (IMS)	resolution linear measuring systems (IMS)		50	nm
Skalenteilung (IMS)	graduation of scale (IMS)		20	µm
Digitale Ausgangssignale (IMS) ⁵⁾	digital output signals (IMS) ⁵⁾		A-quad-B ⁶⁾	
Spannung (IMS)	voltage (IMS)		5 ± 5%	VDC
max. Stromstärke (IMS)	max. current (IMS)		220	mA
Empfohlener Terminierungswiderstand (IMS)	recommended termination resistor (IMS)		120	Ω
Gewicht	weight		~ 6,5 - 8,5	kg
Betriebsumgebungstemperatur ³⁾	ambient operating temperature ³⁾		+10 bis/up to +50	°C
Lagerungstemperatur ³⁾	storage temperature ³⁾		-20 bis/up to +70	°C

¹⁾ pro Phase/per phase ²⁾ im Vollschrittbetrieb/in full-step mode ³⁾ ohne Betauung/without condensation ⁴⁾ mit Nachlaufregelung/with follow up control
⁵⁾ RS-422 kompatibel/RS-422 compatible ⁶⁾ Indexpulsebreite/ index pulse width: 1 LSB

Alle technischen Daten sind abhängig von Einbaulage, Anwendung und eingesetzter Steuerung.
All technical data depend on orientation, application and used control.

Bestellangaben/Ordering Information

Hochpräzisions-Lineartische/high-precision linear stages

mit Schrittmotor/with step motor	mit Hall-Effekt-Endschaltern with Hall-effect limit switches	
	Typ/type	Bestell-Nr./part no.
100 mm Stellweg/travel	LIMES150-100-HiSM-IMS	41.150.10AEM
200 mm Stellweg/travel	LIMES150-200-HiSM-IMS	41.150.20AEM
300 mm Stellweg/travel	LIMES150-300-HiSM-IMS	41.150.30AEM

mit DC-Motor/with DC motor	mit Hall-Effekt-Endschaltern with Hall-effect limit switches	
	Typ/type	Bestell-Nr./part no.
100 mm Stellweg/travel	LIMES 150-100-HiDS-IMS	41.150.10UMM
200 mm Stellweg/travel	LIMES 150-200-HiDS-IMS	41.150.20UMM
300 mm Stellweg/travel	LIMES 150-300-HiDS-IMS	41.150.30UMM

Zubehör/Accessories

Z-Montagewinkel für LIMES 150	Z assembly bracket for LIMES 150	MONF-LIMES150-Z	41.159.0021
Fett für Spindel, 5 ml im Applikator	grease for spindle, 5 ml in applicator	SST.F11	90.999.0011

Hochpräzisions-Lineartische mit Messsystem High-Precision Linear Stages with measuring system

LIMES 170-IMS

9012.0359 / 26.04.2019

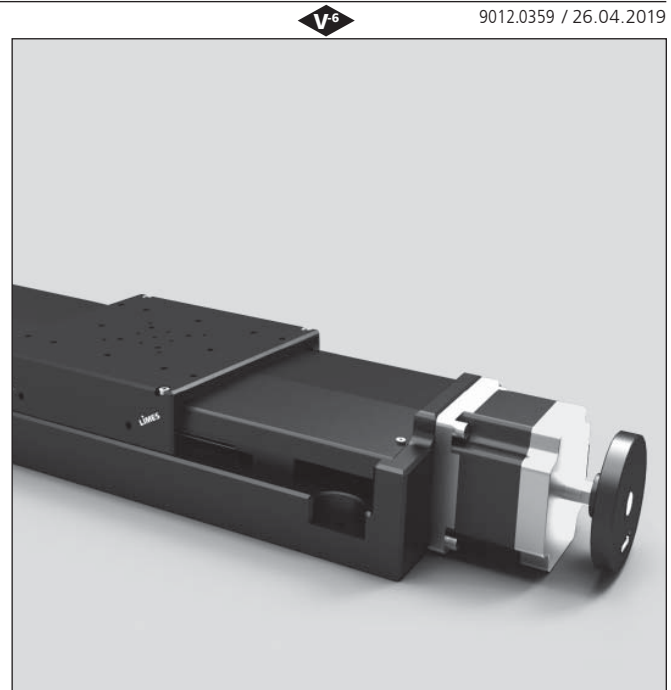
- Stellweg bis 1500 mm
 - verzugsarmes Aluminium
 - reflexionsarm, schwarz eloxiert
 - nahezu spielfreier Kugelgewindetrieb
 - Schlitten mit geschliffenen und korrosionsbeständigen Kugelumlauf Führungen
 - mit integriertem Linearmesssystem
 - Hall-Effekt-Endschalter
 - mit Metallabdeckung
 - 2-Phasen-Schrittmotor oder DC-Motor
 - mit OWISid
- Optionen
- mechanische Endschalter
 - Bremse
- travel up to 1500 mm
 - deformation-resistant aluminium
 - reflection-poor, black anodized
 - almost backlash-free ball screw
 - carriage with ground and stainless recirculating ball bearing guides
 - with integrated linear measuring system
 - Hall-effect limit switches
 - with metal covering
 - 2-phase step motor or DC motor
 - with OWISid
- Options
- mechanical limit switches
 - brake

Die Lineartische LIMES 170-IMS zeichnen sich durch eine besonders hohe Genauigkeit aus, wie sie speziell im Forschungsbereich gefordert ist. Durch die integrierte Metallabdeckung sowie ihre Eignung für den Dauerbetrieb sind die Lineartische der LIMES Serie auch in der Industrie einsetzbar. Das integrierte Messsystem liefert die genaue Positionsrückmeldung mit höchster Auflösung.

Nahezu spielfreie Führungen sorgen für optimalen Lauf sowie für hohe Belastbarkeit. Der Kugelgewindetrieb ist vorgespannt und gewährleistet hochpräzise Vorschubbewegungen sowie hohe Lebensdauer.

Durch die integrierte Metallabdeckung werden die hochwertigen Führungen und der Kugelgewindetrieb geschützt.

Alle Aluminiumteile haben eine hochwertige schwarze Eloxal-Schutzschicht.



The LIMES 170-IMS linear stages are characterized by high precision, which is necessary for demanding R&D applications. Due to the integrated metal covering as well as their suitability for continuous operation, the LIMES linear stages are also for industrial applications. The integrated measurement system returns accurate position feedback with highest resolution.

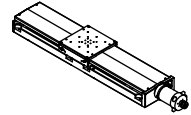
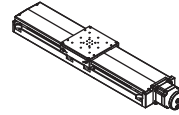
The almost backlash-free guides provide optimal motion as well as a high load capacity. The ball screw is preloaded and ensures high-precision movement as well as a high life time.

The integrated metal covering protects the high-quality guides and ball screw.

All aluminium parts have a top quality black anodized protective coating.

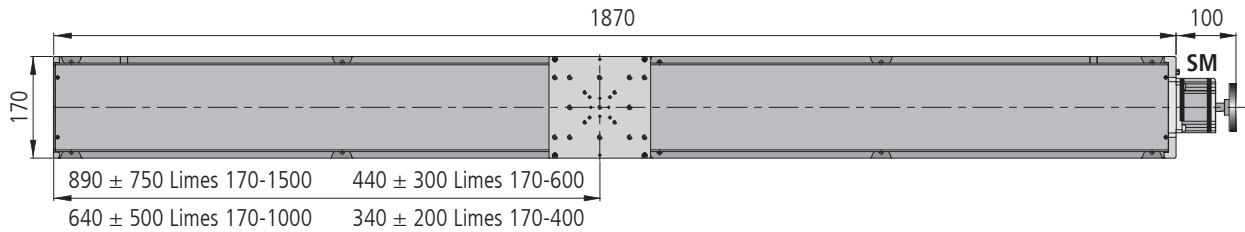
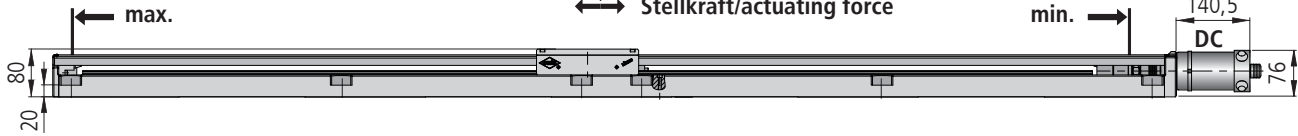
LIMES 170-IMS-SM

LIMES 170-IMS-DC

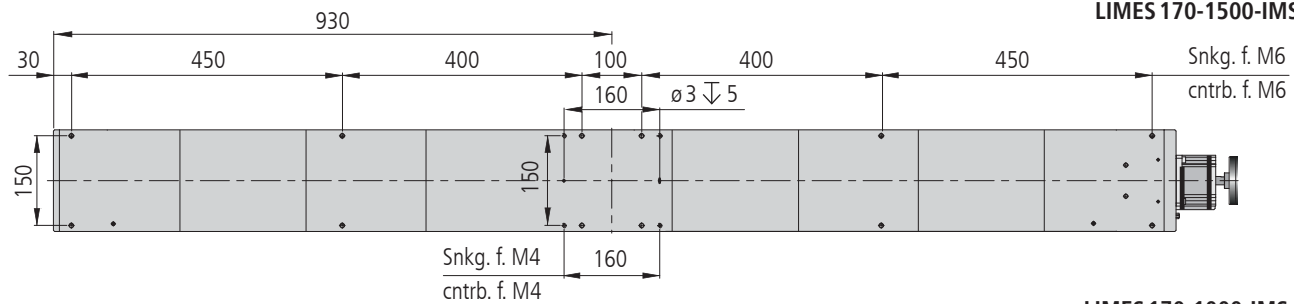


Tragkraft/load capacity

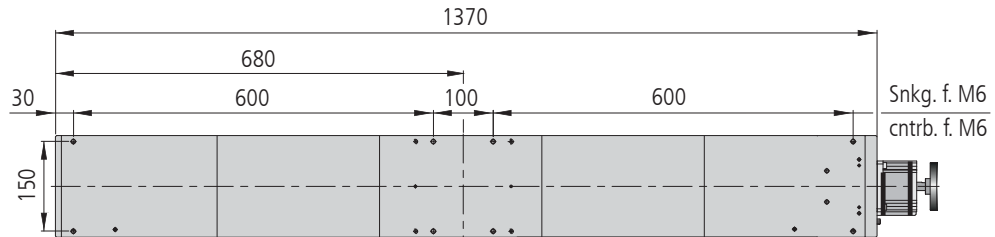
Stellkraft/actuating force



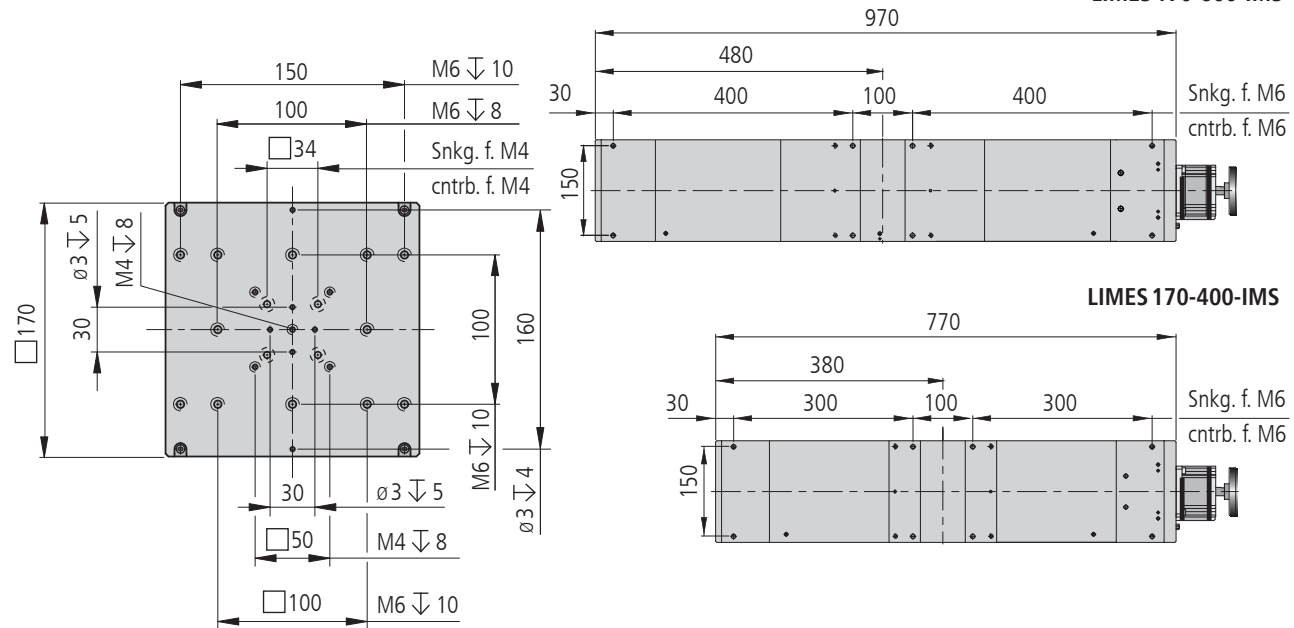
LIMES 170-1500-IMS



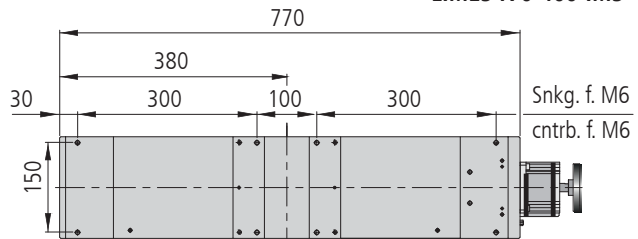
LIMES 170-1000-IMS



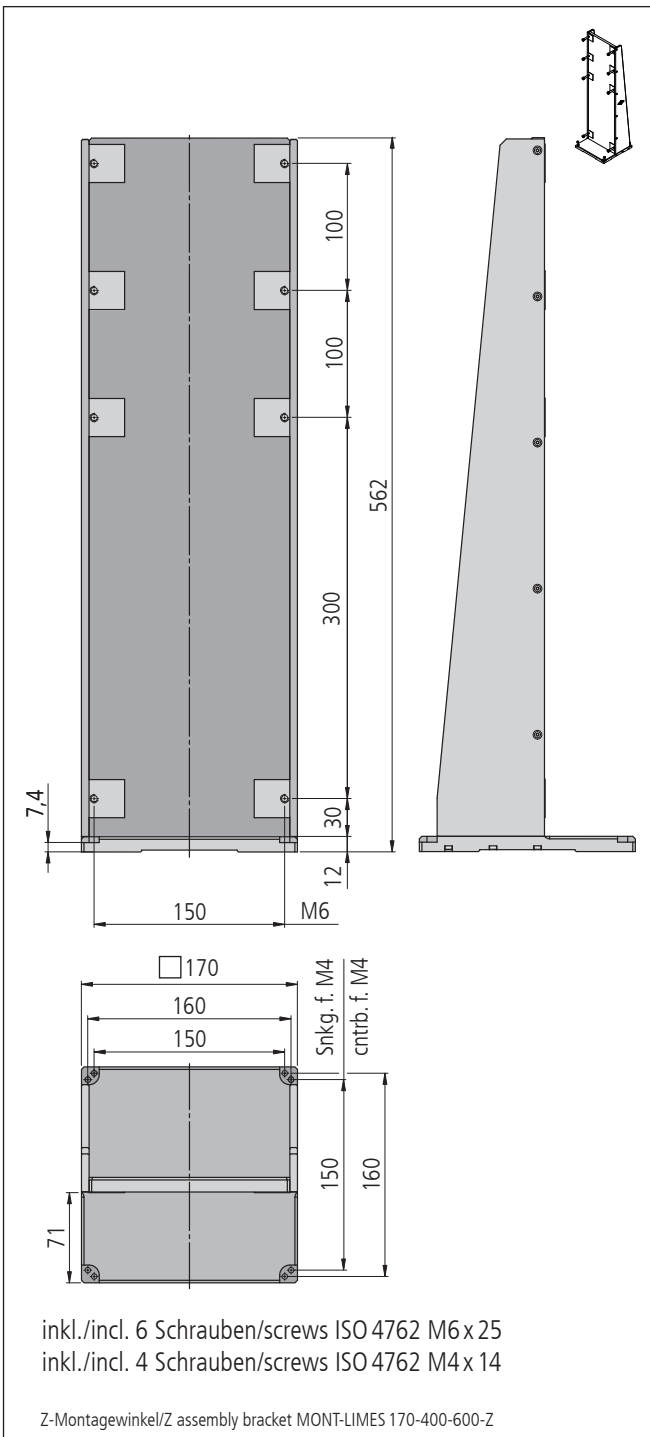
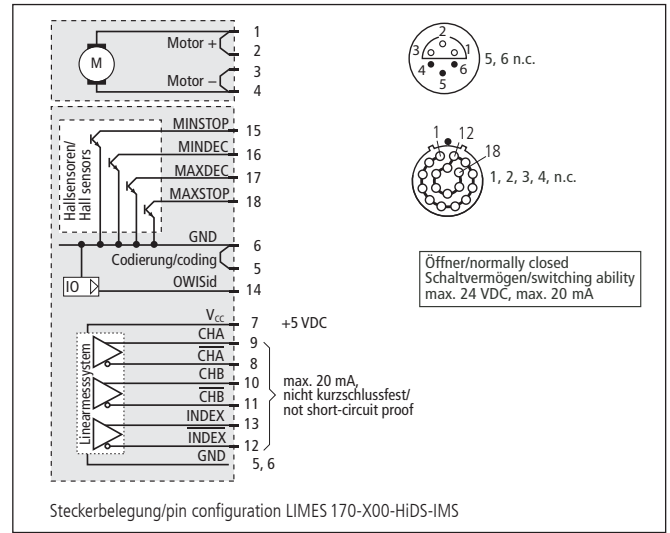
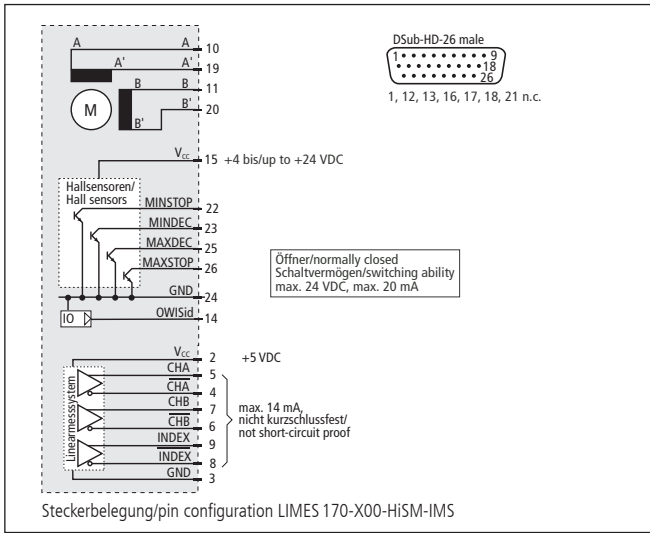
LIMES 170-600-IMS



LIMES 170-400-IMS



LIMES 170-X00-XXXX-IMS



Technische Daten/Technical Data LIMES 170-IMS (bei 20 °C/@20 °C, ohne Last/no load)

		Schrittmotor step motor		DC-Motor DC motor		
		400/600	1000/1500	400/600	1000/1500	
Stellweg	travel	400/600	1000/1500	400/600	1000/1500	mm
Geschwindigkeit	velocity	max. 80		max. 150	max. 80	mm/s
Tragkraft	load capacity			max. 1500		N
Stellkraft	actuating force	max. 400		max. 150		N
Kippmoment (Mx, Mz)	moment of tilt (Mx, Mz)			max. 500		Nm
Kippmoment (My)	moment of tilt (My)			max. 200		Nm
Spindelsteigung	spindle pitch			5		mm
Wiederholfehler (bidirektional) ⁴⁾	repeatability (bidirectional) ⁴⁾			< 800		nm
Positionierfehler	positioning error			< 10		µm/100 mm
Gierwinkel	yaw angle	< 75	< 150	< 75	< 150	µrad
Nickwinkel	pitch angle	< 75	< 150	< 75	< 150	µrad
Höhenschlag	vertical deviation			< 2		µm/100 mm
Seitenschlag	lateral deviation			< 2		µm/100 mm
Motorspannung	motor voltage	max. 50		max. 50		V
Motorstrom	motor current	max. 3,2 ¹⁾		max. 4,9		A
Schritte/Impulse pro Motorumdrehung	steps/pulses per motor revolution	200 ²⁾		—		
Auflösung Linearmesssystem (IMS)	resolution linear measuring systems (IMS)			50		nm
Skalenteilung (IMS)	graduation of scale (IMS)			20		µm
Digitale Ausgangssignale (IMS) ⁵⁾	digital output signals (IMS) ⁵⁾			A-quad-B ⁶⁾		
Spannung (IMS)	voltage (IMS)			5 ± 5%		VDC
max. Stromstärke (IMS)	max. current (IMS)			220		mA
Empfohlener Terminierungswiderstand (IMS)	recommended termination resistor (IMS)			120		Ω
Gewicht	weight			~ 20,0 - 40,0		kg
Betriebsumgebungstemperatur ³⁾	ambient operating temperature ³⁾			+10 bis/up to +50		°C
Lagerungstemperatur ³⁾	storage temperature ³⁾			-20 bis/up to +70		°C

¹⁾ pro Phase/per phase ²⁾ im Vollschrittbetrieb/in full-step mode ³⁾ ohne Betauung/without condensation ⁴⁾ mit Nachlaufregelung/with follow up control

⁵⁾ RS-422 kompatibel/RS-422 compatible ⁶⁾ Indexpulsebreite/ index pulse width: 1 LSB

Alle technischen Daten sind abhängig von Einbaulage, Anwendung und eingesetzter Steuerung.

All technical data depend on orientation, application and used control.

Bestellangaben/Ordering Information

Hochpräzisions-Lineartische/high-precision linear stages

mit Schrittmotor/with step motor	mit Hall-Effekt-Endschaltern with Hall-effect limit switches	
	Typ/type	Bestell-Nr./part no.
400 mm Stellweg/travel	LIMES 170-400-HiSM-IMS	41.170.40AGM
600 mm Stellweg/travel	LIMES 170-600-HiSM-IMS	41.170.60AGM
1000 mm Stellweg/travel	LIMES 170-1000-HiSM-IMS	41.171.00AGM
1500 mm Stellweg/travel	LIMES 170-1500-HiSM-IMS	41.171.50AGM

mit DC-Motor/with DC motor	mit Hall-Effekt-Endschaltern with Hall-effect limit switches	
	Typ/type	Bestell-Nr./part no.
400 mm Stellweg/travel	LIMES 170-400-HiDS-IMS	41.170.40ULM
600 mm Stellweg/travel	LIMES 170-600-HiDS-IMS	41.170.60ULM
1000 mm Stellweg/travel	LIMES 170-1000-HiDS-IMS	41.171.00ULM
1500 mm Stellweg/travel	LIMES 170-1500-HiDS-IMS	41.171.50ULM

Zubehör/Accessories

Z-Montagewinkel für LIMES 170-400/600	Z assembly bracket for LIMES 170-400/600	MONT-LIMES 170-400-600-Z	41.179.0061
Fett für Spindeln, 5 ml im Applikator	grease for spindles, 5 ml in applicator	SST.F11	90.999.0011

Hochpräzise, Dynamische Lineartische High-Precision, Dynamic Linear Stages

HPL 120

9012.0204 / 11.04.2017

- Stellwege 240 mm und 360 mm
- verzugsarmes Aluminium
- reflexionsarm, schwarz eloxiert
- mit eisenlosem Linearmotor
- mit integriertem Messsystem
- Schlitten mit geschliffenen und korrosionsbeständigen Kugelumlauf Führungen
- hochgenaue Hall-Effekt-Endschalter
- mit Metallabdeckung
- travel of 240 mm and 360 mm
- deformation-resistant aluminium
- reflection-poor, black anodized
- with ironless linear motor
- with integrated measuring system
- carriage with ground and stainless recirculating ball bearing guides
- high-precision Hall-effect limit switches
- with metal covering



Die Lineartische HPL 120 zeichnen sich im Besonderen durch den Einsatz eines eisenlosen Linearmotors aus. Sie heben sich durch sehr dynamische und hochgenaue Positioniereigenschaften, bei lafruhigem und geräuscharmen Betrieb, hervor. Standardmäßig ist ein Linearmesssystem mit einer Auflösung von 0,2 µm integriert.

Spielfreie Führungen sorgen weiterhin für optimalen Lauf sowie für hohe Belastbarkeit.

Alle Aluminiumteile haben eine hochwertige schwarze Eloxal-Schutzschicht.

The HPL 120 linear stages are particularly characterized by the integrated ironless linear motor. They provide high dynamic and high precise, as well as smooth and quiet running. As a standard they are equipped with a linear measuring system with a resolution of 0.2 µm.

The backlash-free guides further provide optimal motion as well as high-load capacity.

All aluminium parts have a top quality black anodized protective coating.

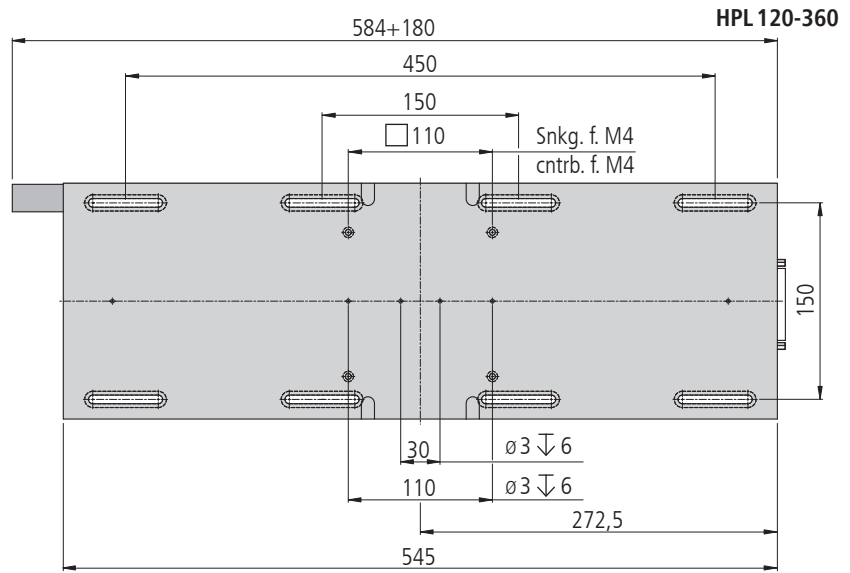
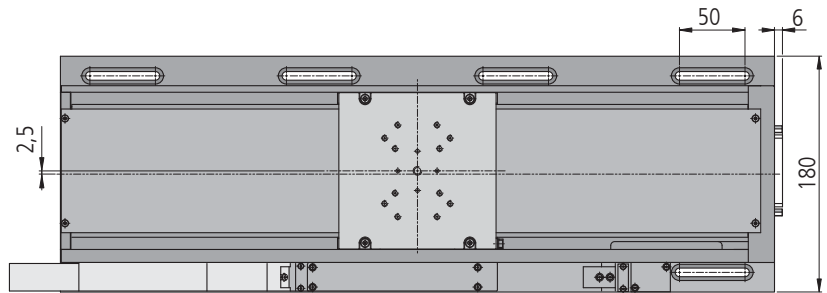
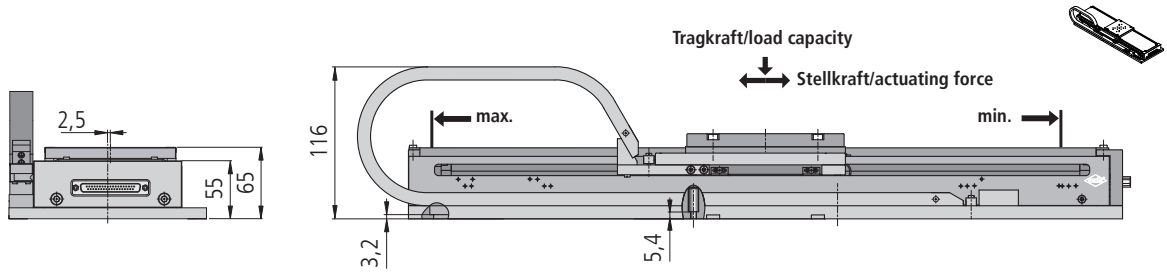
Bestellangaben/Ordering Information

Hochpräzise, dynamische Lineartische/high-precision, dynamic linear stages

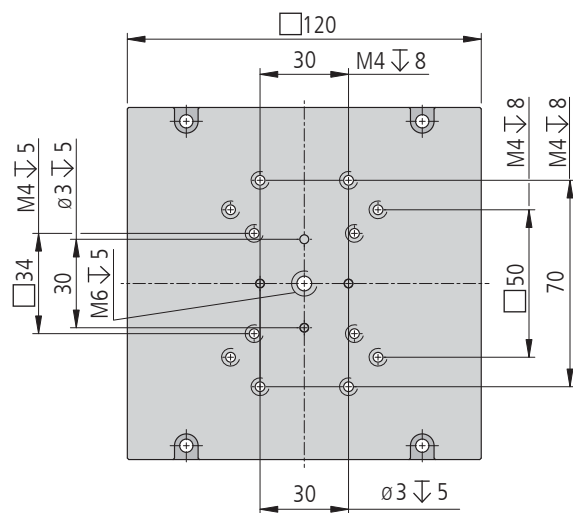
	mit Hall-Effekt-Endschaltern with Hall-effect limit switches	
	Typ/type	Bestell-Nr./part no.
240 mm Stellweg/travel	HPL 120-240-HLM	41.131.24Q3
360 mm Stellweg/travel	HPL 120-360-HLM	41.131.36Q3

Zubehör/Accessories

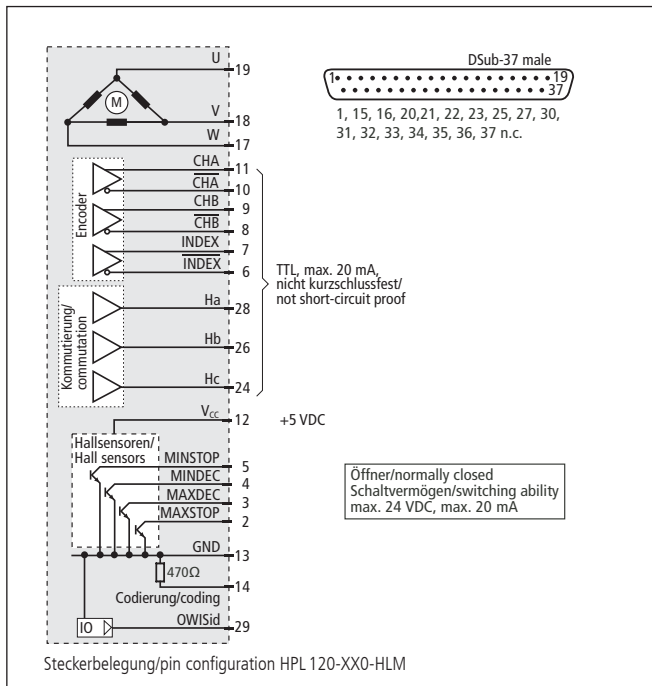
Anschlußkabel zur PS 90	connecting cable to PS 90	KAB-79-SUB37-3	53.27.L300
-------------------------	---------------------------	----------------	------------



HPL 120-360



HPL 120-240



Technische Daten/Technical Data HPL 120 (bei 20 °C/@ 20 °C, ohne Last/no load)

Geschwindigkeit	velocity	max. 400	mm/s
Beschleunigung	acceleration	max. 5	m/s ²
Tragkraft	load capacity	max. 150	N
Stellkraft	actuating force	max. 40	N
Kippmoment (M _x , M _y , M _z)	moment of tilt (M _x , M _y , M _z)	max. 15	Nm
Wiederholfehler (bidirektional)	repeatability (bidirectional)	< 400	nm
Positionierfehler	positioning error	< 16	µm/100mm
Gierwinkel	yaw angle	< 75	µrad
Nickwinkel	pitch angle	< 75	µrad
Höhenschlag	vertical deviation	< 2	µm
Seitenschlag	lateral deviation	< 2	µm
Dauerleistung	continuous power	52	W
Spitzenleistung	peak power	max. 345	W
Dauerstrom	continuous current	2	A
Spitzenstrom	peak current	max. 7,2	A
Auflösung	resolution	200	nm
Betriebstemperatur ¹⁾	ambient operating temperatur ¹⁾	+ 10 bis/up to + 50	°C
Lagerungstemperatur ¹⁾	storage temperatur ¹⁾	- 20 bis/up to + 70	°C

¹⁾ ohne Betauung/without condensation

**Alle technischen Daten sind abhängig von Einbauweise, Anwendung und eingesetzter Steuerung.
All technical data depend on orientation, application and used control.**

Kompakte Präzisions-Kreuztische Compact Precision XY Stages

PKTM 50
PKTM 70

- besonders flache und kompakte Bauweise
- genaues Positionieren durch präzise Führungen
- spielarme, geschliffene Feingewindespindeln
- große Apertur für Durchlichtanwendungen
- Stellweg reduzierbar durch verstellbare Endschalter
- industrietaugliche Ausführung
- 2-Phasen-Schrittmotor oder DC-Motor mit Encoder
- mit OWISid
- particularly flat and compact design
- exact positioning due to precise guides
- ground fine-thread spindles with low backlash
- large aperture for transmitted light applications
- reducible travel due to adjustable limit switches
- designed for industrial application
- 2-phase step motor or DC motor with encoder
- with OWISid

Die Kreuztische der Serie PKTM zeichnen sich durch eine niedrige Bauhöhe aus. Hauptsächlich für optische Anwendungen hat der Kreuztisch eine quadratische Apertur. Für Anwendungen, bei denen die Apertur nicht benötigt wird, steht eine Einsatzplatte mit Montagebohrungen zur Verfügung. Die weit auseinanderliegenden Führungen lassen ein hohes Kippmoment sowohl in X- als auch in Y-Richtung zu.

Die Kreuztische der Serie PKTM haben die Genauigkeitsklasse der Präzisions-Lineartische LTM und sind somit eine preisgünstige Alternative, wenn nicht die noch höhere Genauigkeit der CROSS-Serie gefordert ist.

Die geschliffenen Feingewindespindeln und die Kugelumlauflführungen befinden sich über die gesamten Stellwege vor Verschmutzung geschützt im Innern des Kreuztisches und ermöglichen präzise Stellbewegungen auch unter ungünstigen Umgebungsbedingungen. Die Werkstoffkombination von Gewindespindel und Mutter ist verschleißarm. Dadurch ergibt sich eine hohe Lebensdauer, auch im industriellen Dauerbetrieb.

Mit den stufenlos verstellbaren Endschaltern kann der Stellweg beliebig begrenzt werden.

Basisteile und Abdeckung der Kreuztische sind aus verzugsarmem Aluminium und haben eine hochwertige schwarze Eloxal-Schutzschicht.



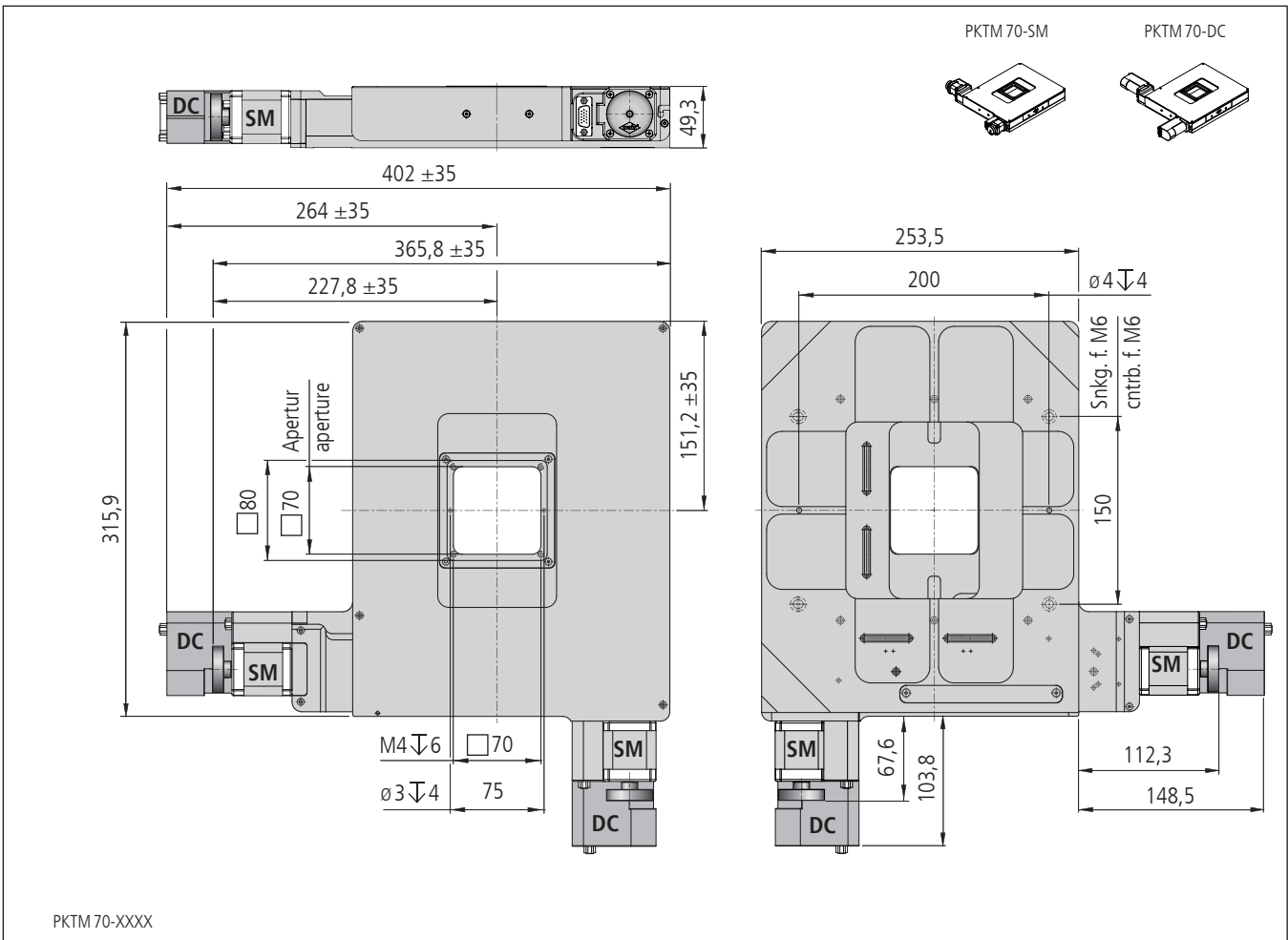
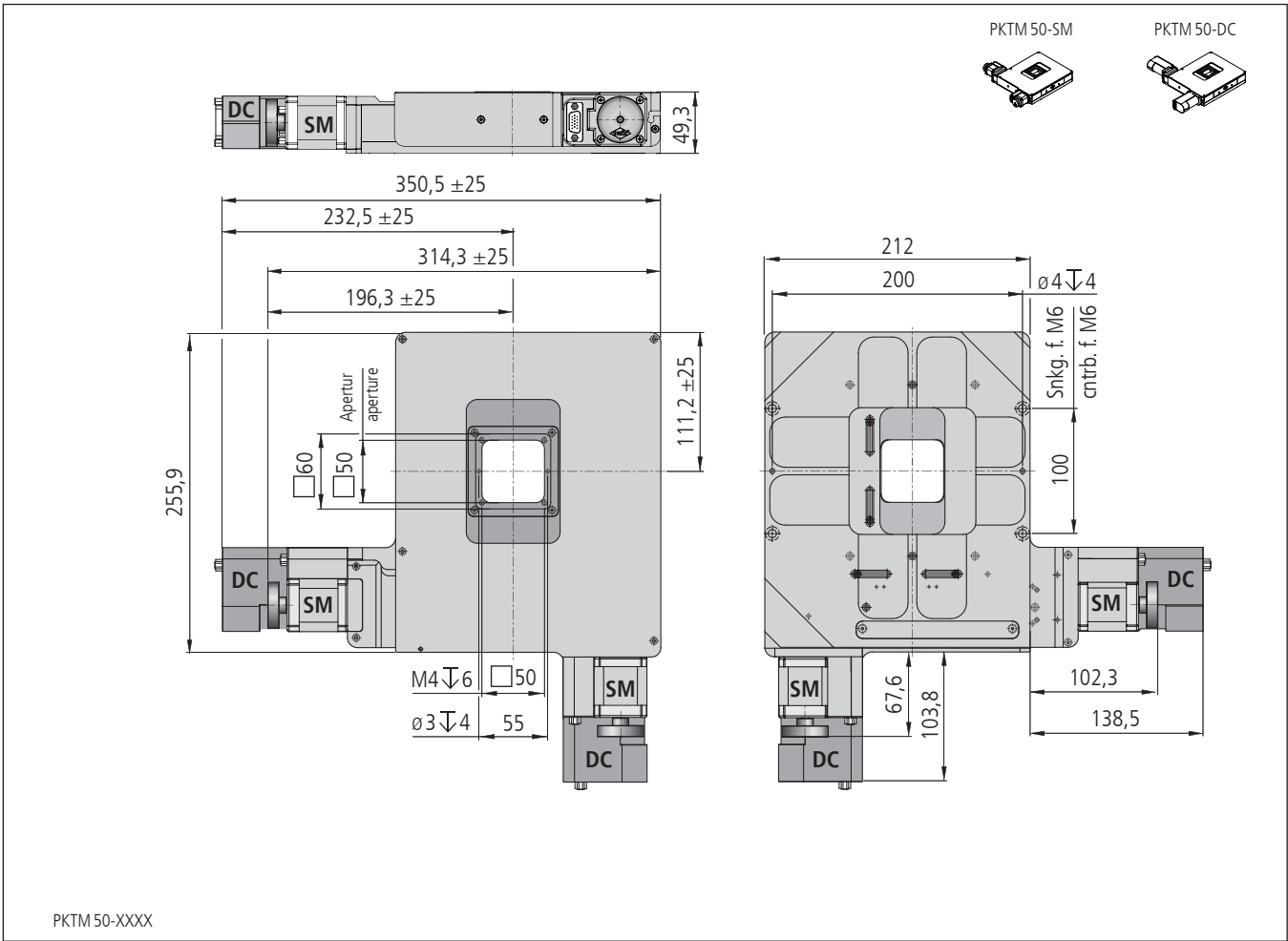
The XY stages of the PKTM series are characterized by a low assembly height. For applications with transmitted light a square aperture is intended. It can be closed by an insert plate with assembly bores, if no aperture is necessary (optionally). The guides are lying at a wide distance from each other and allow a high moment of tilt in both X and Y direction.

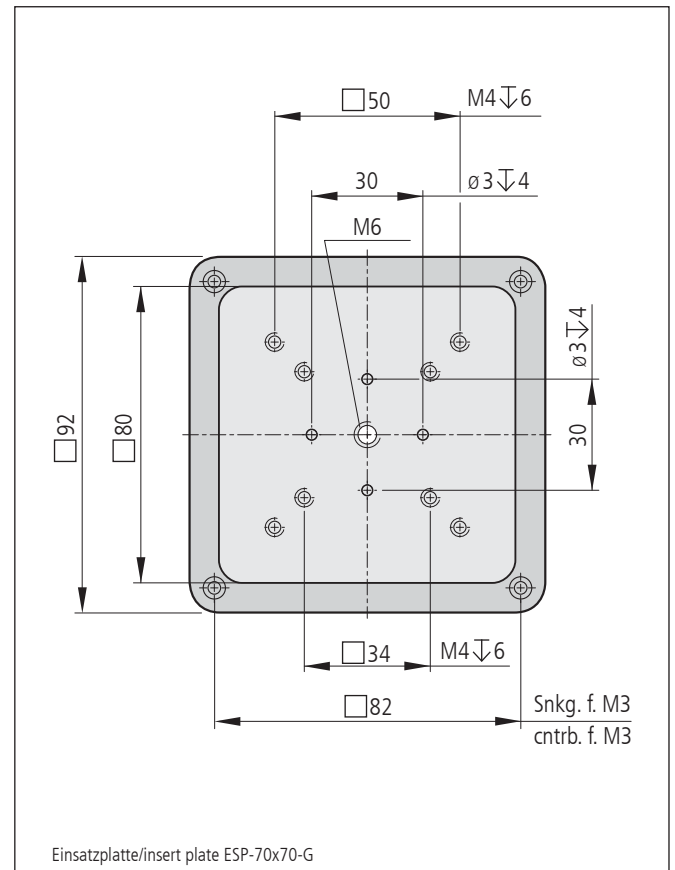
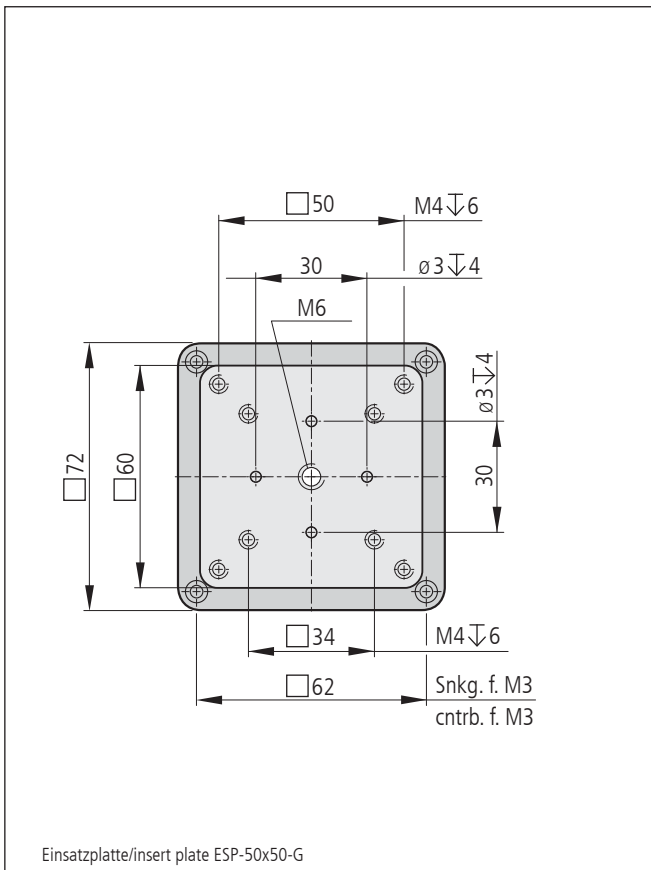
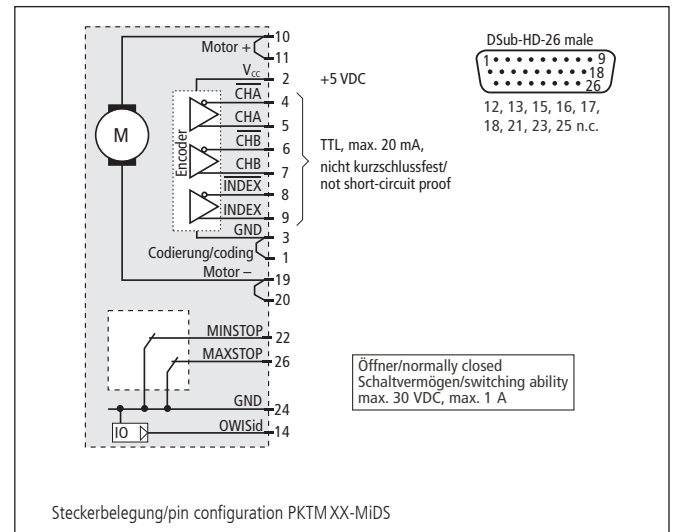
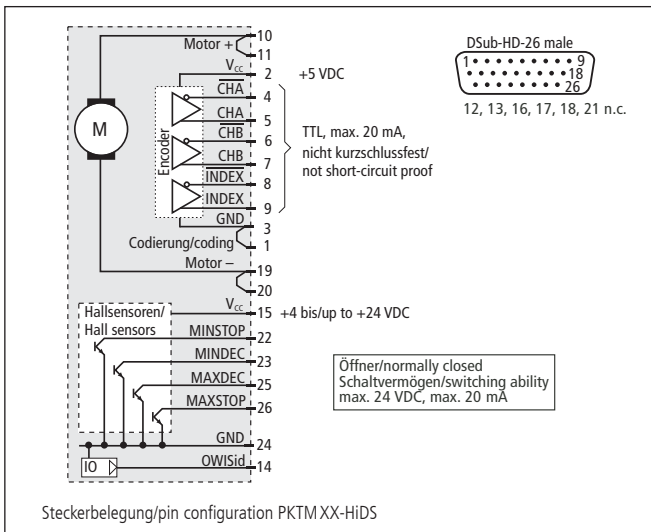
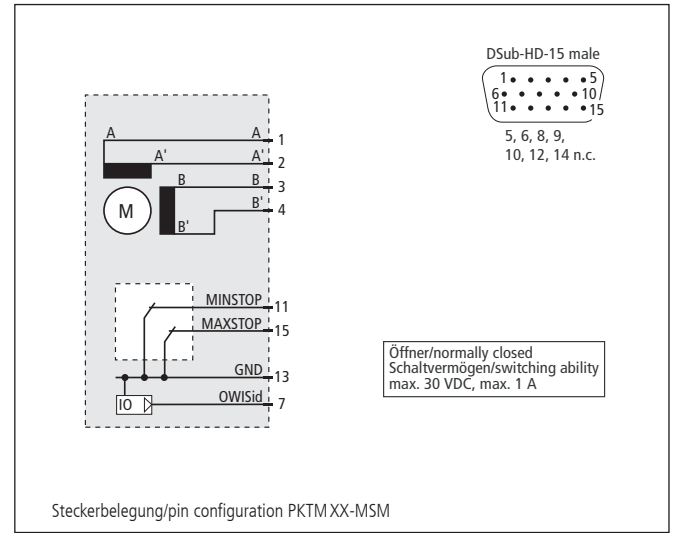
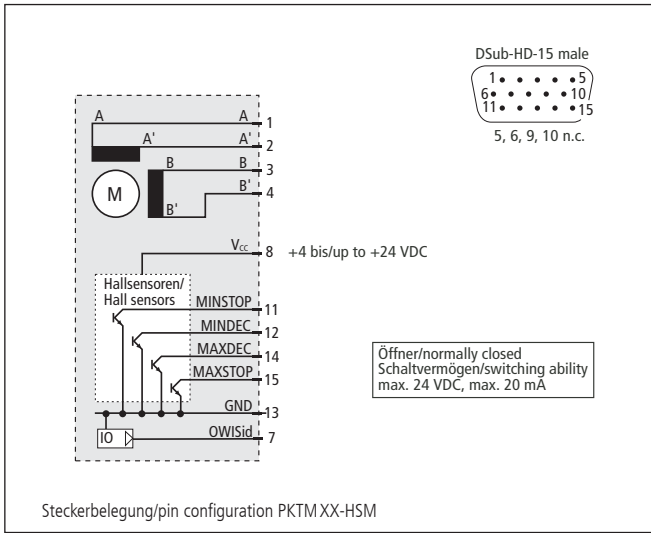
The XY stages of the PKTM series correspond to the precision class of the LTM positioners. They are a price-optimized alternative, if the high-precision of the CROSS series is not required.

The ground fine-thread spindles and the ball bearing guides are securely placed inside the stage and enable exact and reliable positioning movements even under unfavourable ambient conditions. The material combination between thread spindle and nut is low-wear. Thus, a high life time is reached in industrial continuous operation, as well.

Due to the continuously adjustable limit switches, the travel range can be variably defined.

Basic elements and covering of the XY stages are made of deformation-resistant aluminium and have a top quality black anodized protective coating.





Technische Daten/Technical Data PKTM 50 und/and PKTM 70 (bei 20 °C/@20 °C, ohne Last/no load)

		Schrittmotor step motor		DC-Servomotor DC servo motor		
		PKTM 50	PKTM 70	PKTM 50	PKTM 70	
Stellweg X	travel X	50	70	50	70	mm
Stellweg Y	travel Y	50	70	50	70	mm
Apertur (über den gesamten Stellweg)	aperture (over the hole travel)	□50	□70	□50	□70	mm
Einbaulage	mounting orientation	horizontal				
Geschwindigkeit	velocity	max. 10				mm/s
Tragkraft	load capacity	max. 100				N
Stellkraft	actuating force	max. 50				N
Kippmoment (Mx, My, Mz)	moment of tilt (Mx, My, Mz)	max. 10				Nm
Spindelsteigung	spindle pitch	1				mm
Wiederholfehler je Achse (bidirektional)	repeatability per axis (bidirectional)	< 15				µm
Positionierfehler je Achse	positioning error per axis	< 25				µm
Gierwinkel je Achse	yaw angle per axis	< 200				µrad
Nickwinkel je Achse	pitch angle per axis	< 200				µrad
Höhenschlag je Achse	vertical deviation per axis	< 5				µm
Seitenschlag je Achse	lateral deviation per axis	< 8				µm
Motorspannung	motor voltage	max. 50		max. 36		V
Motorstrom	motor current	max. 1,5 ¹⁾		max. 2,1		A
Schritte/Impulse pro Motorumdrehung	steps/pulses per motor revolution	200 ²⁾		2000		
Gewicht	weight	~ 5,5	~ 7,0	~ 5,9	~ 7,4	kg
Betriebsumgebungstemperatur ³⁾	ambient operating temperature ³⁾	+ 10 bis/up to + 50				°C
Lagerungstemperatur ³⁾	storage temperature ³⁾	- 20 bis/up to + 70				°C

¹⁾ pro Phase/per phase ²⁾ im Vollschrittbetrieb/in full-step mode ³⁾ ohne Betauung/without condensation

**Alle technischen Daten sind abhängig von Einbaulage, Anwendung und eingesetzter Steuerung.
All technical data depend on orientation, application and used control.**

Bestellangaben/Ordering Information

Kompakte Präzisions-Kreuztische/compact precision XY stages

mit Schrittmotor/with step motor	mit Hall-Effekt-Endschaltern with Hall-effect limit switches		mit mechanischen Endschaltern with mechanical limit switches	
	Typ/type	Bestell-Nr./part no.	Typ/type	Bestell-Nr./part no.
50 mm Stellweg/travel	PKTM 50-HSM	48.494.05AD	PKTM 50-MSM	48.494.05BD
70 mm Stellweg/travel	PKTM 70-HSM	48.494.07AD	PKTM 70-MSM	48.494.07BD

mit DC-Servomotor/with DC servomotor	mit Hall-Effekt-Endschaltern with Hall-effect limit switches		mit mechanischen Endschaltern with mechanical limit switches	
	Typ/type	Bestell-Nr./part no.	Typ/type	Bestell-Nr./part no.
50 mm Stellweg/travel	PKTM 50-HiDS	48.494.05GJ	PKTM 50-MiDS	48.494.05WJ
70 mm Stellweg/travel	PKTM 70-HiDS	48.494.07GJ	PKTM 70-MiDS	48.494.07WJ

Zubehör/Accessories

Einsatzplatte, 7,3 mm dick, für PKT 50, PKTM 50 und CROSS 50	insert plate, 7.3 mm thick, for PKT 50, PKTM 50 and CROSS 50	ESP-50x50-G	48.490.1050
Einsatzplatte, 7,3 mm dick, für PKT 70, PKTM 70 und CROSS 70	insert plate, 7.3 mm thick, for PKT 70, PKTM 70 and CROSS 70	ESP-70x70-G	48.490.1070
Fett für Spindeln, 5 ml im Applikator	grease for spindles, 5 ml in applicator	SST.F11	90.999.0011

Kompakte Präzisions-Kreuztische Compact Precision XY Stages

PKTM 100
PKTM 130

- besonders flache und kompakte Bauweise
- genaues Positionieren durch präzise Führungen
- spielarme, geschliffene Feingewindespindeln
- große Apertur für Durchlichtanwendungen
- Stellweg reduzierbar durch verstellbare Endschalter
- industrietaugliche Ausführung
- 2-Phasen-Schrittmotor oder DC-Motor mit Encoder
- mit OWISid
- particularly flat and compact design
- exact positioning due to precise guides
- ground fine-thread spindles with low backlash
- large aperture for transmitted light applications
- reducible travel due to adjustable limit switches
- designed for industrial application
- 2-phase step motor or DC motor with encoder
- with OWISid

Die Kreuztische der Serie PKTM zeichnen sich durch eine niedrige Bauhöhe aus. Hauptsächlich für optische Anwendungen hat der Kreuztisch eine quadratische Apertur. Für Anwendungen, bei denen die Apertur nicht benötigt wird, steht eine Einsatzplatte mit Montagebohrungen zur Verfügung. Die weit auseinanderliegenden Führungen lassen ein hohes Kippmoment sowohl in X- als auch in Y-Richtung zu.

Die Kreuztische der Serie PKTM haben die Genauigkeitsklasse der Präzisions-Lineartische LTM und sind somit eine preisgünstige Alternative, wenn nicht die noch höhere Genauigkeit der CROSS-Serie gefordert ist.

Die geschliffenen Feingewindespindeln und die Kugelumlauflführungen befinden sich über die gesamten Stellwege vor Verschmutzung geschützt im Innern des Kreuztisches und ermöglichen präzise Stellbewegungen auch unter ungünstigen Umgebungsbedingungen. Die Werkstoffkombination von Gewindespindel und Mutter ist verschleißarm. Dadurch ergibt sich eine hohe Lebensdauer, auch im industriellen Dauerbetrieb.

Mit den stufenlos verstellbaren Endschaltern kann der Stellweg beliebig begrenzt werden.

Basisteile und Abdeckung der Kreuztische sind aus verzugsarmem Aluminium und haben eine hochwertige schwarze Eloxal-Schutzschicht.



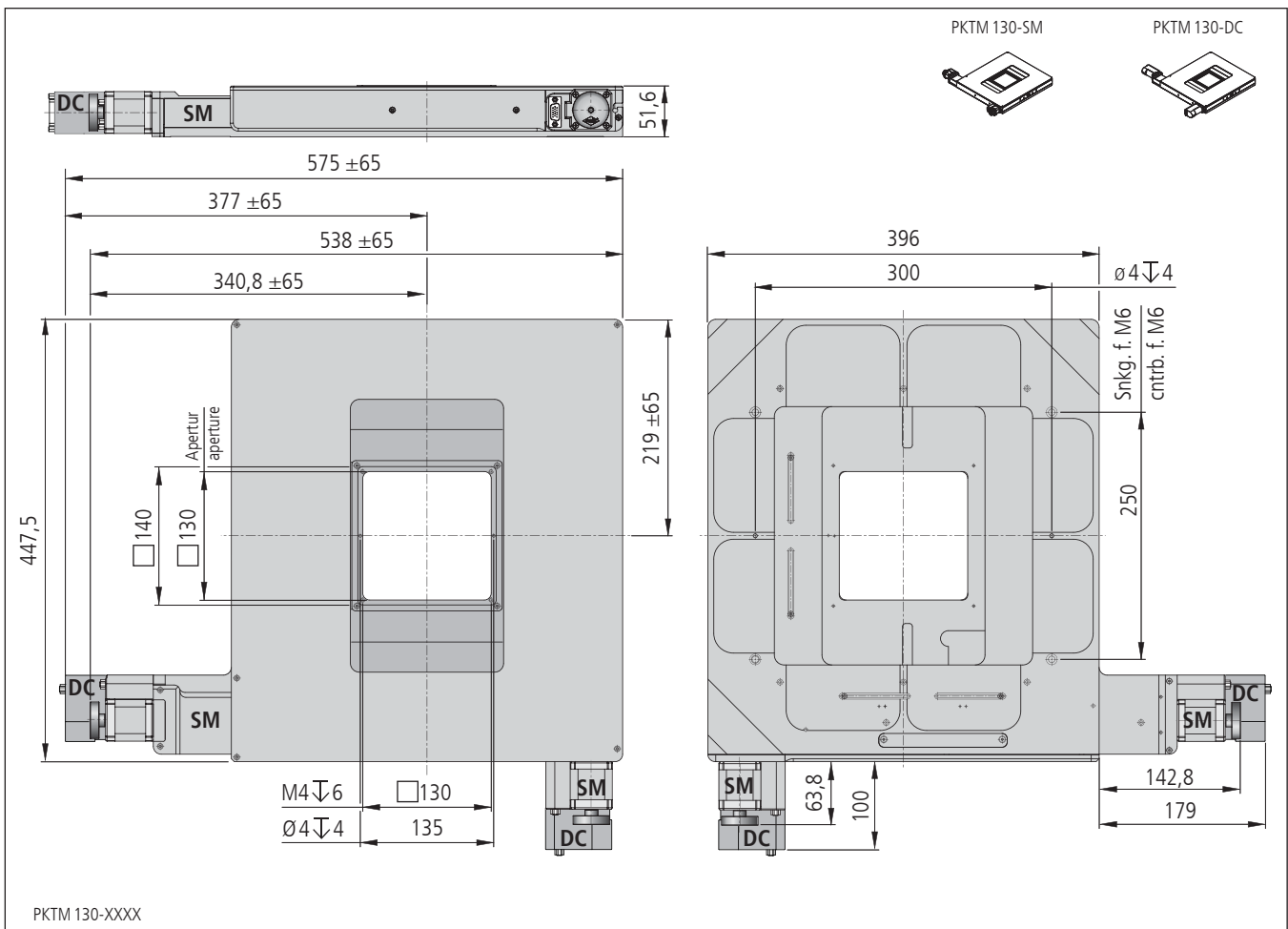
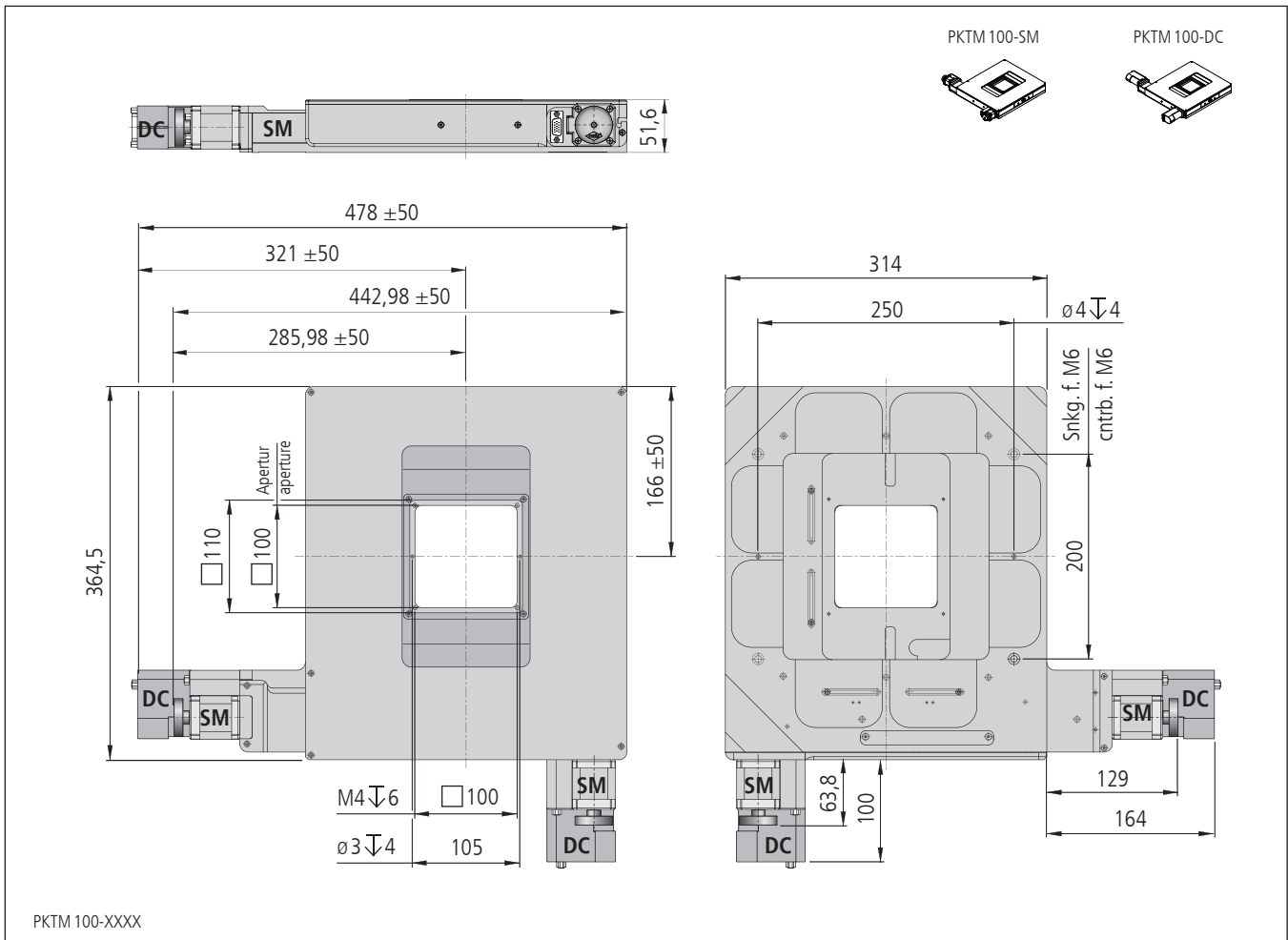
The XY stages of the PKTM series are characterized by a low assembly height. For applications with transmitted light a square aperture is intended. It can be closed by an insert plate with assembly bores, if no aperture is necessary (optionally). The guides are lying at a wide distance from each other and allow a high moment of tilt in both X and Y direction.

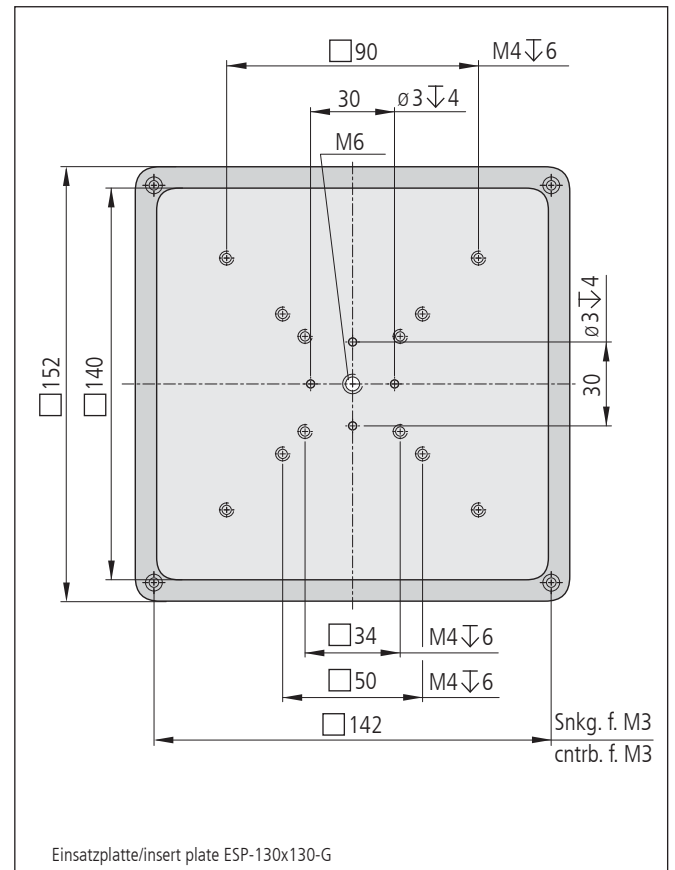
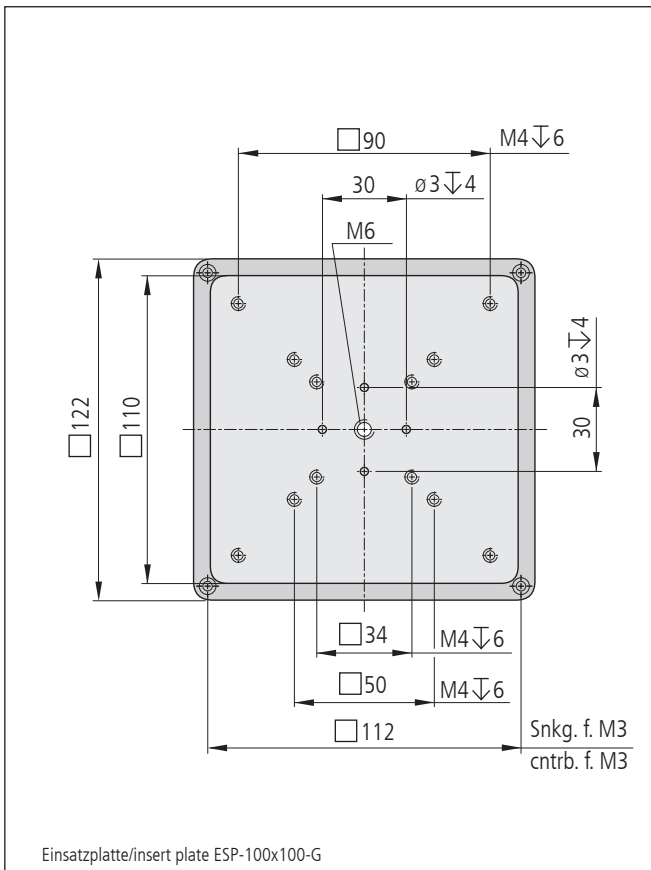
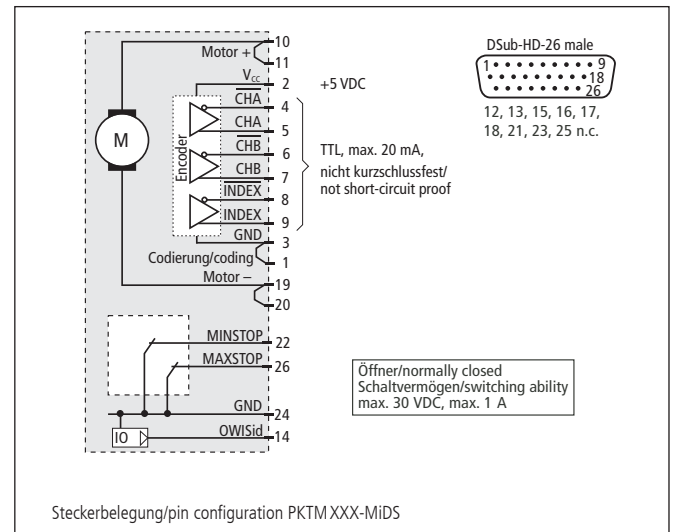
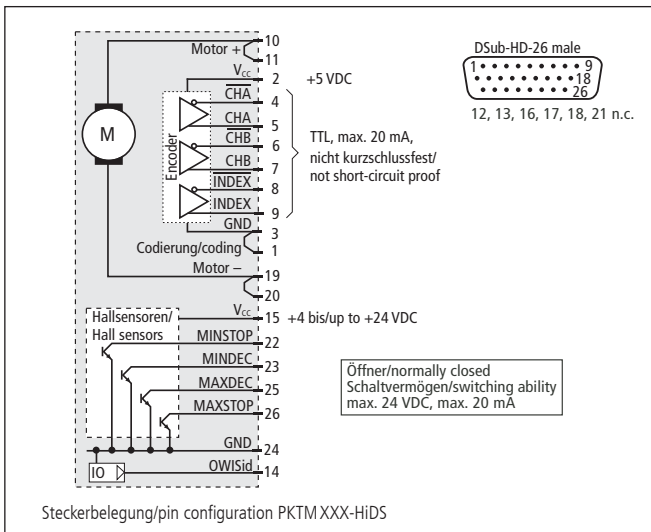
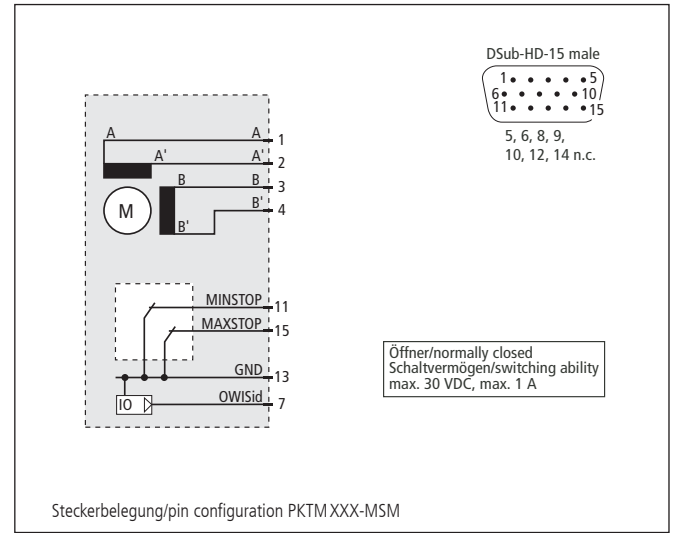
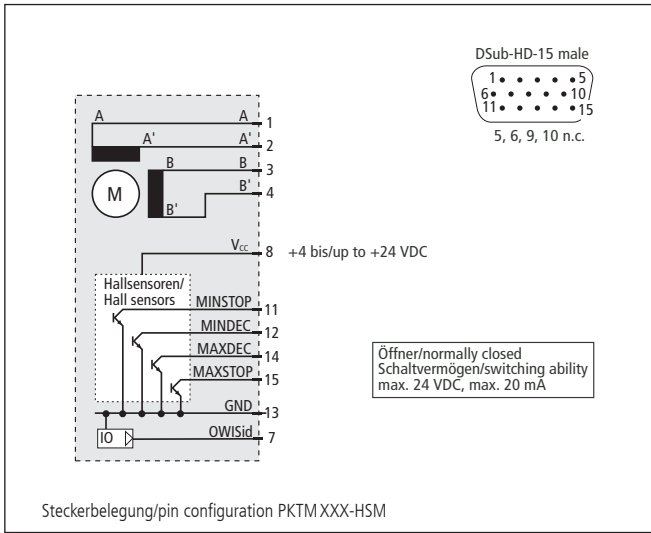
The XY stages of the PKTM series correspond to the precision class of the LTM positioners. They are a price-optimized alternative, if the high-precision of the CROSS series is not required.

The ground fine-thread spindles and the ball bearing guides are securely placed inside the stage and enable exact and reliable positioning movements even under unfavourable ambient conditions. The material combination between thread spindle and nut is low-wear. Thus, a high life time is reached in industrial continuous operation, as well.

Due to the continuously adjustable limit switches, the travel range can be variably defined.

Basic elements and covering of the XY stages are made of deformation-resistant aluminium and have a top quality black anodized protective coating.





Technische Daten/Technical Data PKTM 100 und/and PKTM 130 (bei 20 °C/@20 °C, ohne Last/no load)

		Schrittmotor step motor		DC-Servomotor DC servo motor		
		PKTM 100	PKTM 130	PKTM 100	PKTM 130	
Stellweg X	travel X	100	130	100	130	mm
Stellweg Y	travel Y	100	130	100	130	mm
Apertur (über den gesamten Stellweg)	aperture (over the hole travel)	<input type="checkbox"/> 100	<input type="checkbox"/> 130	<input type="checkbox"/> 100	<input type="checkbox"/> 130	mm
Einbaulage	mounting orientation	horizontal				
Geschwindigkeit	velocity	max. 10				mm/s
Tragkraft	load capacity	max. 100				N
Stellkraft	actuating force	max. 50				N
Kippmoment (Mx, My, Mz)	moment of tilt (Mx, My, Mz)	max. 10				Nm
Spindelsteigung	spindle pitch	1				mm
Wiederholfehler je Achse (bidirektional)	repeatability per axis (bidirectional)	< 15				µm
Positionierfehler je Achse	positioning error per axis	< 25				µm/100 mm
Gierwinkel je Achse	yaw angle per axis	< 200				µrad
Nickwinkel je Achse	pitch angle per axis	< 200				µrad
Höhenschlag je Achse	vertical deviation per axis	< 5				µm
Seitenschlag je Achse	lateral deviation per axis	< 8				µm
Motorspannung	motor voltage	max. 50		max. 36		V
Motorstrom	motor current	max. 1,5 ¹⁾		max. 2,1		A
Schritte/Impulse pro Motorumdrehung	steps/pulses per motor revolution	200 ²⁾		2000		
Gewicht	weight	~ 9,0	~ 12,7	~ 9,4	~ 13,1	kg
Betriebsumgebungstemperatur ³⁾	ambient operating temperature ³⁾	+ 10 bis/up to + 50				°C
Lagerungstemperatur ³⁾	storage temperature ³⁾	- 20 bis/up to + 70				°C

¹⁾ pro Phase/per phase ²⁾ im Vollschrittbetrieb/in full-step mode ³⁾ ohne Betauung/without condensation

**Alle technischen Daten sind abhängig von Einbaulage, Anwendung und eingesetzter Steuerung.
All technical data depend on orientation, application and used control.**

Bestellangaben/Ordering Information

Kompakte Präzisions-Kreuztische/compact precision XY stages

mit Schrittmotor/with step motor	mit Hall-Effekt-Endschaltern with Hall-effect limit switches		mit mechanischen Endschaltern with mechanical limit switches	
	Typ/type	Bestell-Nr./part no.	Typ/type	Bestell-Nr./part no.
100 mm Stellweg/travel	PKTM 100-HSM	48.524.10AD	PKTM 100-MSM	48.524.10BD
130 mm Stellweg/travel	PKTM 130-HSM	48.524.13AD	PKTM 130-MSM	48.524.13BD

mit DC-Servomotor/with DC servomotor	mit Hall-Effekt-Endschaltern with Hall-effect limit switches		mit mechanischen Endschaltern with mechanical limit switches	
	Typ/type	Bestell-Nr./part no.	Typ/type	Bestell-Nr./part no.
100 mm Stellweg/travel	PKTM 100-HiDS	48.524.10GJ	PKTM 100-MiDS	48.524.10WJ
130 mm Stellweg/travel	PKTM 130-HiDS	48.524.13GJ	PKTM 130-MiDS	48.524.13WJ

Zubehör/Accessories

Einsatzplatte, 8,1 mm dick, für PKT 100, PKTM 100 und CROSS 100	insert plate, 8.1 mm thick, for PKT 100, PKTM 100 and CROSS 100	ESP-100x100-G	48.520.1100
Einsatzplatte, 8,1 mm dick, für PKT 130, PKTM 130, und CROSS 130	insert plate, 8.1 mm thick, for PKT 130, PKTM 130 and CROSS 130	ESP-130x130-G	48.520.1130
Fett für Spindeln, 5 ml im Applikator	grease for spindles, 5 ml in applicator	SST.F11	90.999.0011

Kompakte Hochpräzisions-Kreuztische Compact High-Precision XY Stages

CROSS 50
CROSS 70

- besonders flache und kompakte Bauweise
- hochgenaues Positionieren durch vorgespannte Führungen und nahezu spielfreier Kugelgewindetriebe
- große Apertur für Durchlichtanwendungen
- Stellweg reduzierbar, durch verstellbare Endschalter
- industrietaugliche Ausführung
- 2-Phasen-Schrittmotor oder DC-Motor mit Encoder
- mit OWISid
- particularly flat and compact design
- exact positioning due to preloaded guides and almost backlash-free ball screws
- large aperture for transmitted light applications
- reducible travel, due to adjustable limit switches
- designed for industrial application
- 2-phase step motor or DC motor with encoder
- with OWISid

Die Kreuztische der Baureihe CROSS zeichnen sich durch ihre hohe Genauigkeit und eine niedrige Bauhöhe aus. Hauptsächlich für optische Anwendungen haben sie eine quadratische Apertur. Für Anwendungen, bei denen die Apertur nicht benötigt wird, steht eine Einsatzplatte mit Montagebohrungen zur Verfügung. Die weit auseinanderliegenden Führungen lassen ein hohes Kippmoment sowohl in X- als auch in Y-Richtung zu.

Die Kugelumlauf Führungen und die Kugelgewindetriebe sind vorgespannt. Sie und die als Zubehör erhältlichen Linearmesssysteme befinden sich über die gesamten Stellwege vor Verschmutzung geschützt im Innern des Kreuztisches und ermöglichen präziseste Stellbewegungen auch unter ungünstigen Umgebungsbedingungen. Dadurch ergibt sich eine hohe Lebensdauer, auch im industriellen Dauerbetrieb.

Mit den stufenlos verstellbaren Endschaltern kann der Stellweg beliebig begrenzt werden.

Basisteile und Abdeckung der Kreuztische sind aus verzugsarmem Aluminium und haben eine hochwertige schwarze Eloxal-Schutzschicht.

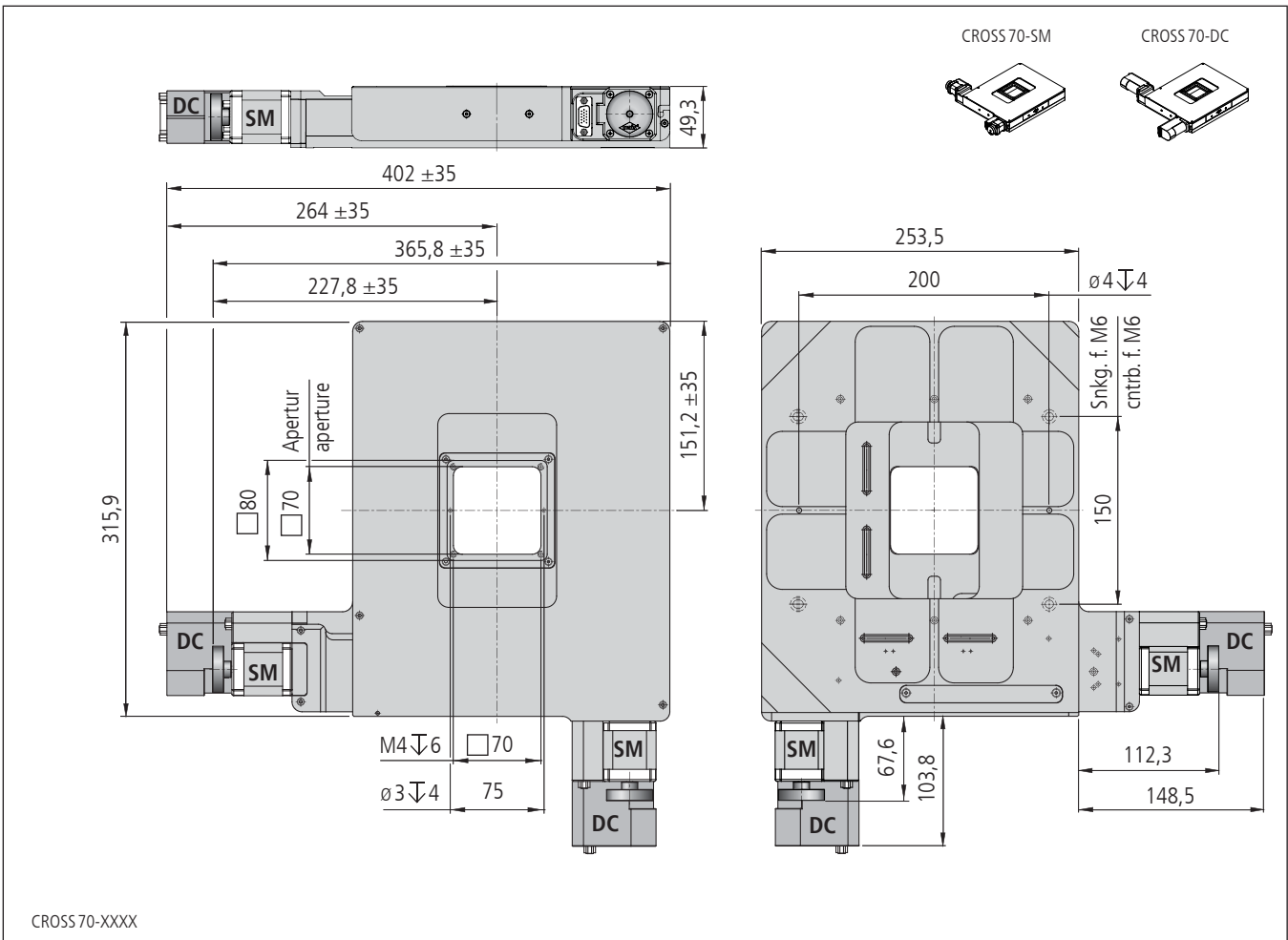
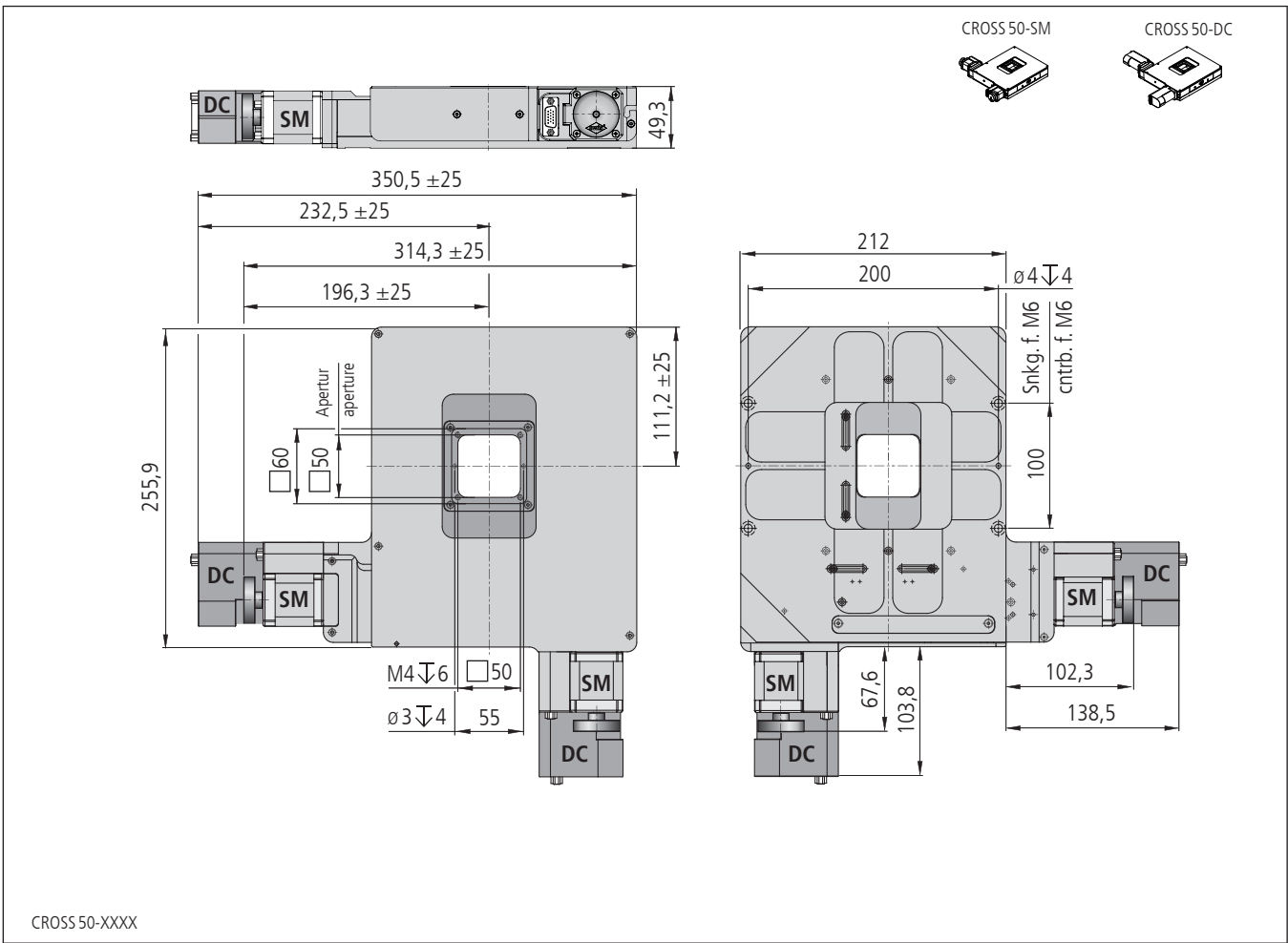


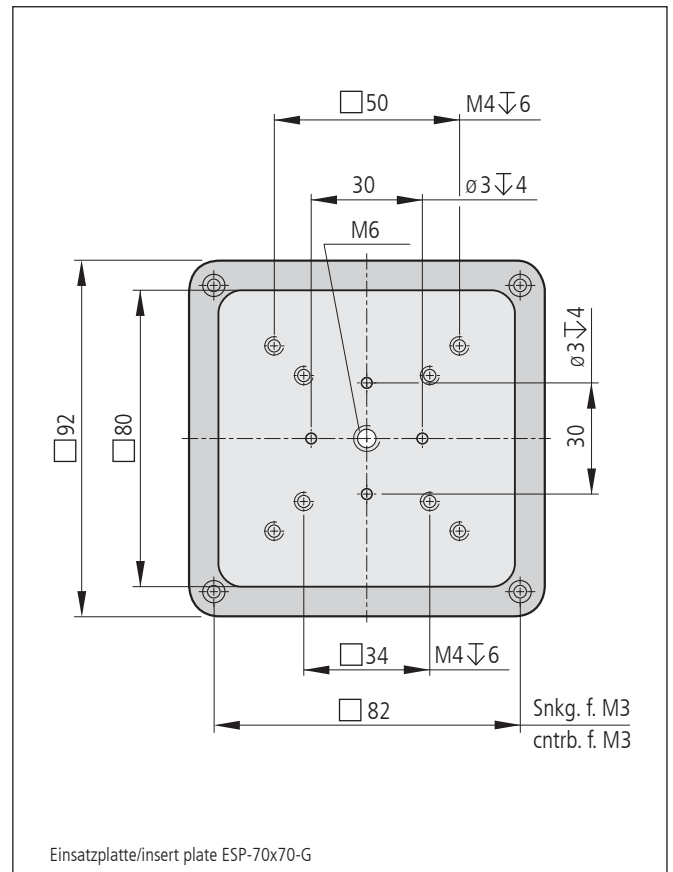
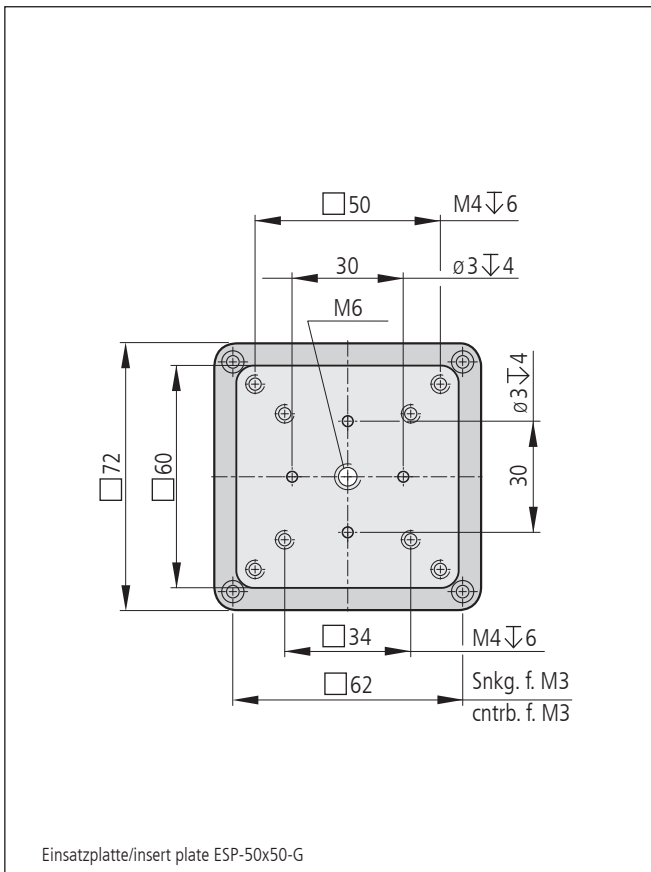
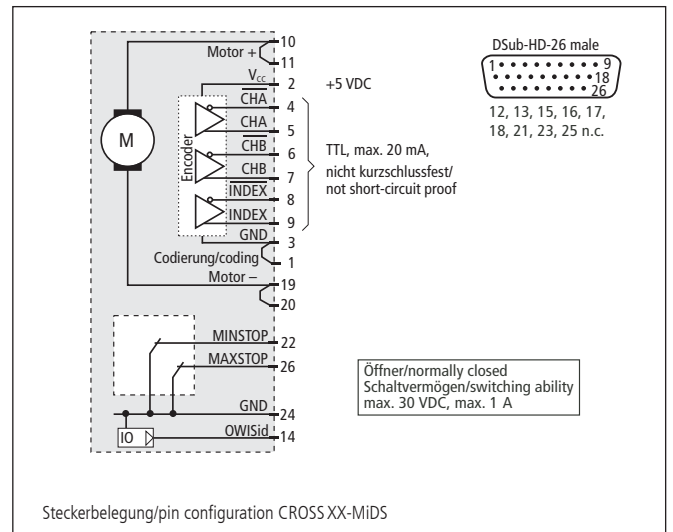
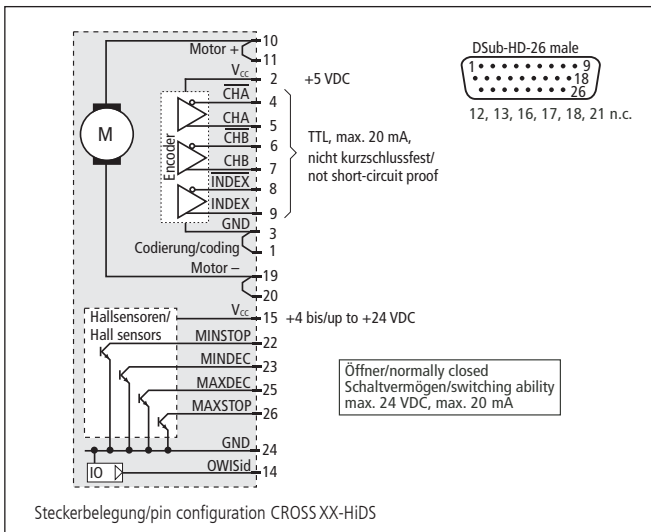
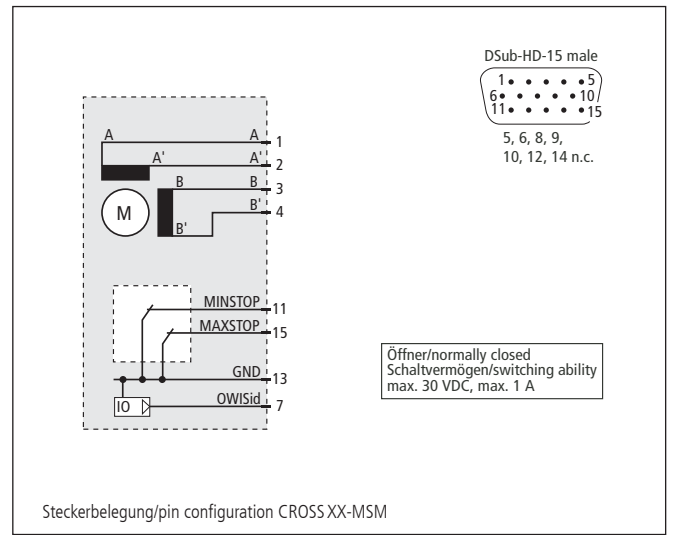
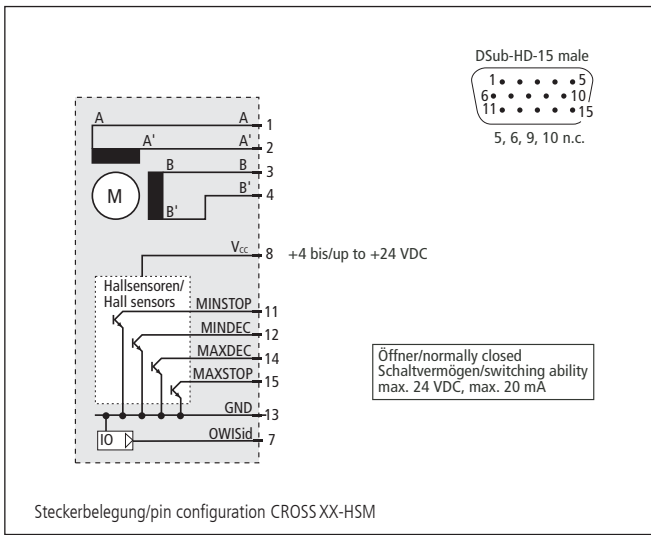
The XY stages of the CROSS series are characterized by their high accuracy and a low assembly height. For applications with transmitted light a square aperture is intended. They can be closed by an insert plate with assembly bores, if no aperture is necessary (optionally). The guides are lying at a wide distance from each other and allow a high moment of tilt in both X and Y direction.

The recirculating ball bearing guides and the ball screws are preloaded. They and the linear measuring systems (optionally) are securely placed inside the stage and enable exact and reliable positioning movements even under unfavourable ambient conditions. Thus, a high life time is reached in industrial continuous operation, as well.

Due to the continuously adjustable limit switches, the travel range can be variably defined.

Basic elements and covering of the XY stages are made of deformation-resistant aluminium and have a top quality black anodized protective coating.





Technische Daten/Technical Data CROSS 50 und/and CROSS 70 (bei 20°C/@20°C, ohne Last/no load)

		Schrittmotor step motor		DC-Servomotor DC servo motor		
		CROSS 50	CROSS 70	CROSS 50	CROSS 70	
Stellweg X	travel X	50	70	50	70	mm
Stellweg Y	travel Y	50	70	50	70	mm
Apertur (über den gesamten Stellweg)	aperture (over the hole travel)	□50	□70	□50	□70	mm
Stellweg X mit Linearmesssystem	travel X with linear measuring system	48	68	48	68	mm
Stellweg Y mit Linearmesssystem	travel Y with linear measuring system	48	68	48	68	mm
Einbaulage	mounting orientation	horizontal				
Geschwindigkeit	velocity	max. 25				mm/s
Tragkraft	load capacity	max. 100				N
Stellkraft	actuating force	max. 50				N
Kippmoment (Mx, My, Mz)	moment of tilt (Mx, My, Mz)	max. 10				Nm
Spindelsteigung	spindle pitch	1				mm
Wiederholfehler je Achse (unidirektional)	repeatability per axis (unidirectional)	< 1				µm
Wiederholfehler je Achse (bidirektional)	repeatability per axis (bidirectional)	< 2				µm
Positionierfehler je Achse	positioning error per axis	< 16				µm
Gierwinkel je Achse	yaw angle per axis	< 100				µrad
Nickwinkel je Achse	pitch angle per axis	< 150				µrad
Höhenschlag je Achse	vertical deviation per axis	< 4				µm
Seitenschlag je Achse	lateral deviation per axis	< 4				µm
Motorspannung	motor voltage	max. 50		max. 36		V
Motorstrom	motor current	max. 1,5 ¹⁾		max. 2,1		A
Schritte/Impulse pro Motorumdrehung	steps/pulses per motor revolution	200 ²⁾		2000		
Gewicht	weight	~ 5,5	~ 7,0	~ 5,9	~ 7,4	kg
Betriebsumgebungstemperatur ³⁾	ambient operating temperature ³⁾	+ 10 bis/up to + 50				°C
Lagerungstemperatur ³⁾	storage temperature ³⁾	- 20 bis/up to + 70				°C

¹⁾ pro Phase/per phase ²⁾ im Vollschrittbetrieb/in full-step mode ³⁾ ohne Betauung/without condensation

**Alle technischen Daten sind abhängig von Einbaulage, Anwendung und eingesetzter Steuerung.
All technical data depend on orientation, application and used control.**

Bestellangaben/Ordering Information

Kompakte Hochpräzisions-Kreuztische/compact high-precision XY stages

mit Schrittmotor/with step motor	mit Hall-Effekt-Endschaltern with Hall-effect limit switches		mit mech. Endschaltern with mech. limit switches	
	Typ/type	Bestell-Nr./part no.	Typ/type	Bestell-Nr./part no.
50 mm Stellweg/travel	CROSS 50-HSM	48.498.05AD	CROSS 50-MSM	48.498.05BD
70 mm Stellweg/travel	CROSS 70-HSM	48.498.07AD	CROSS 70-MSM	48.498.07BD

mit DC-Servomotor/with DC servomotor	mit Hall-Effekt-Endschaltern with Hall-effect limit switches		mit mech. Endschaltern with mech. limit switches	
	Typ/type	Bestell-Nr./part no.	Typ/type	Bestell-Nr./part no.
50 mm Stellweg/travel	CROSS 50-HiDS	48.498.05GJ	CROSS 50-MiDS	48.498.05WJ
70 mm Stellweg/travel	CROSS 70-HiDS	48.498.07GJ	CROSS 70-MiDS	48.498.07WJ

Zubehör/Accessories

Linearmesssysteme für CROSS 50 Stellweg reduziert auf 48 mm je Achse, Genauigkeitsklasse ±3 µm/m, Auflösung 0,1 µm	linear measuring systems for CROSS 50 travel reduced to 48 mm each axis, accuracy class ±3 µm/m, resolution 0.1 µm	LMS-CROSS 50	48.497.0050
Linearmesssysteme für CROSS 70 Stellweg reduziert auf 68 mm je Achse, Genauigkeitsklasse ±3 µm/m, Auflösung 0,1 µm	linear measuring systems for CROSS 70 travel reduced to 68 mm each axis, accuracy class ±3 µm/m, resolution 0.1 µm	LMS-CROSS 70	48.497.0070
Einsatzplatte, 7,3 mm dick, für PKT 50, PKTM 50, CROSS 50	insert plate, 7.3 mm thick, for PKT 50, PKTM 50, CROSS 50	ESP-50x50-G	48.490.1050
Einsatzplatte, 7,3 mm dick, für PKT 70, PKTM 70, CROSS 70	insert plate, 7.3 mm thick, for PKT 70, PKTM 70, CROSS 70	ESP-70x70-G	48.490.1070
Fett für Spindeln, 5 ml im Applikator	grease for spindles, 5 ml in applicator	SST.F11	90.999.0011

Kompakte Hochpräzisions-Kreuztische Compact High-Precision XY Stages

CROSS 100
CROSS 130

9012.0260 / 09.04.2019

- besonders flache und kompakte Bauweise
- hochgenaues Positionieren durch vorgespannte Führungen und nahezu spielfreier Kugelgewindetriebe
- große Apertur für Durchlichtanwendungen
- Stellweg reduzierbar, durch verstellbare Endschalter
- industrietaugliche Ausführung
- 2-Phasen-Schrittmotor oder DC-Motor mit Encoder
- mit OWISid
- particularly flat and compact design
- exact positioning due to preloaded guides and almost backlash-free ball screws
- large aperture for transmitted light applications
- reducible travel, due to adjustable limit switches
- designed for industrial application
- 2-phase step motor or DC motor with encoder
- with OWISid



Die Kreuztische der Baureihe CROSS zeichnen sich durch ihre hohe Genauigkeit und eine niedrige Bauhöhe aus. Hauptsächlich für optische Anwendungen haben sie eine quadratische Apertur. Für Anwendungen, bei denen die Apertur nicht benötigt wird, steht eine Einsatzplatte mit Montagebohrungen zur Verfügung. Die weit auseinanderliegenden Führungen lassen ein hohes Kippmoment sowohl in X- als auch in Y-Richtung zu.

Die Kugelumlauf Führungen und die Kugelgewindetriebe sind vorgespannt. Sie und die als Zubehör erhältlichen Linearmesssysteme befinden sich über die gesamten Stellwege vor Verschmutzung geschützt im Innern des Kreuztisches und ermöglichen präziseste Stellbewegungen auch unter ungünstigen Umgebungsbedingungen. Dadurch ergibt sich eine hohe Lebensdauer, auch im industriellen Dauerbetrieb.

Mit den stufenlos verstellbaren Endschaltern kann der Stellweg beliebig begrenzt werden.

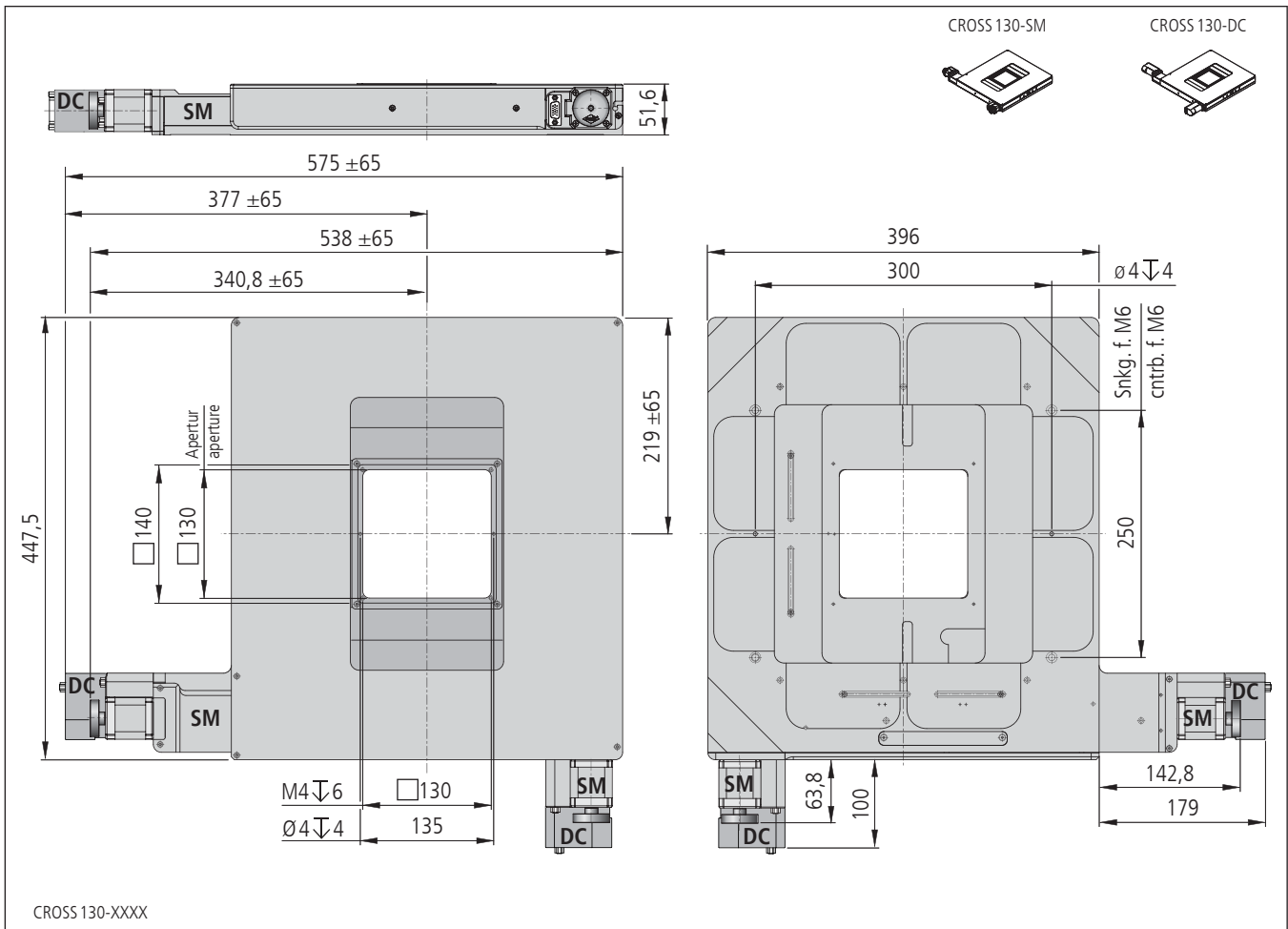
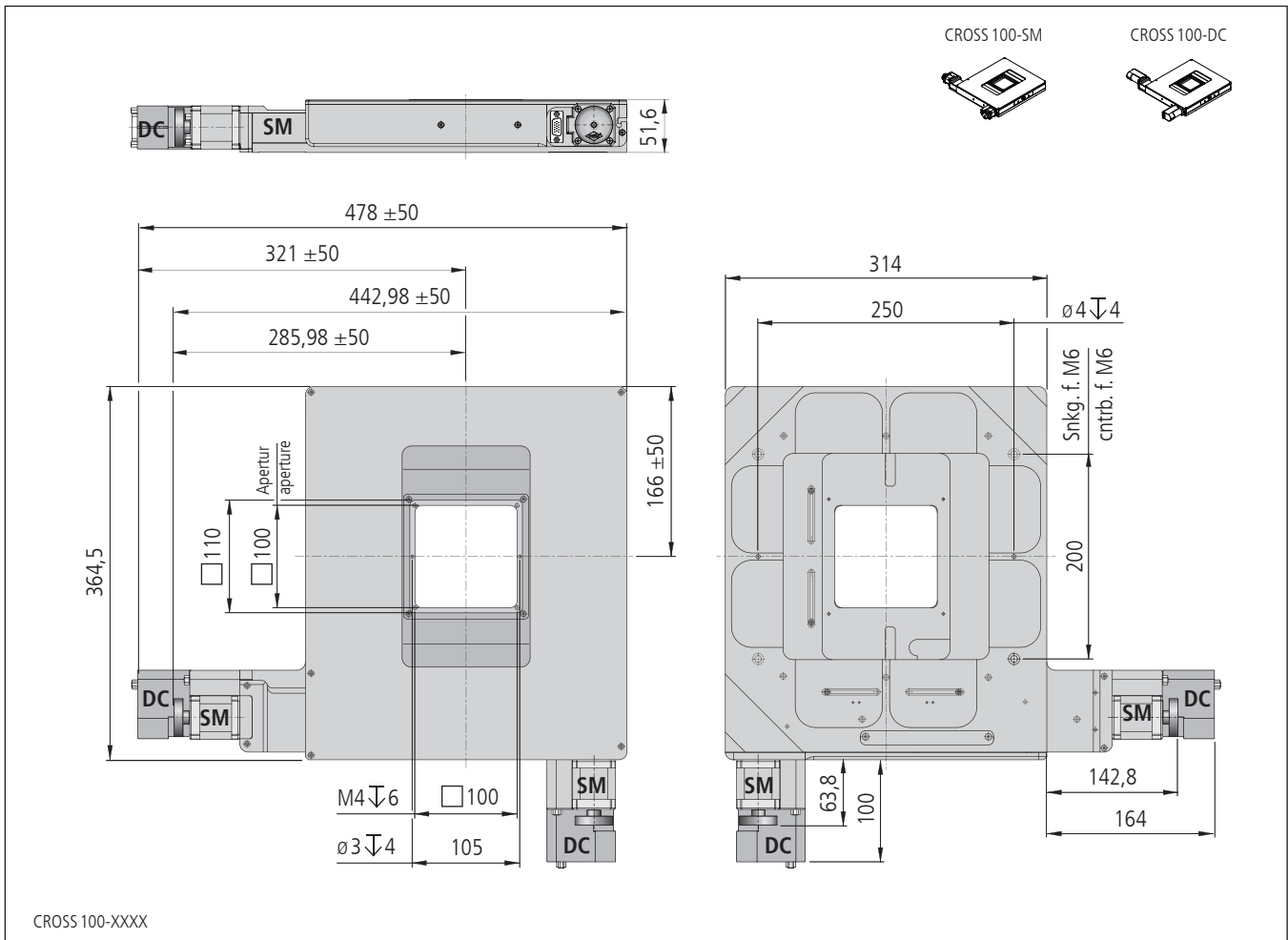
Basisteile und Abdeckung der Kreuztische sind aus verzugsarmem Aluminium und haben eine hochwertige schwarze Eloxal-Schutzschicht.

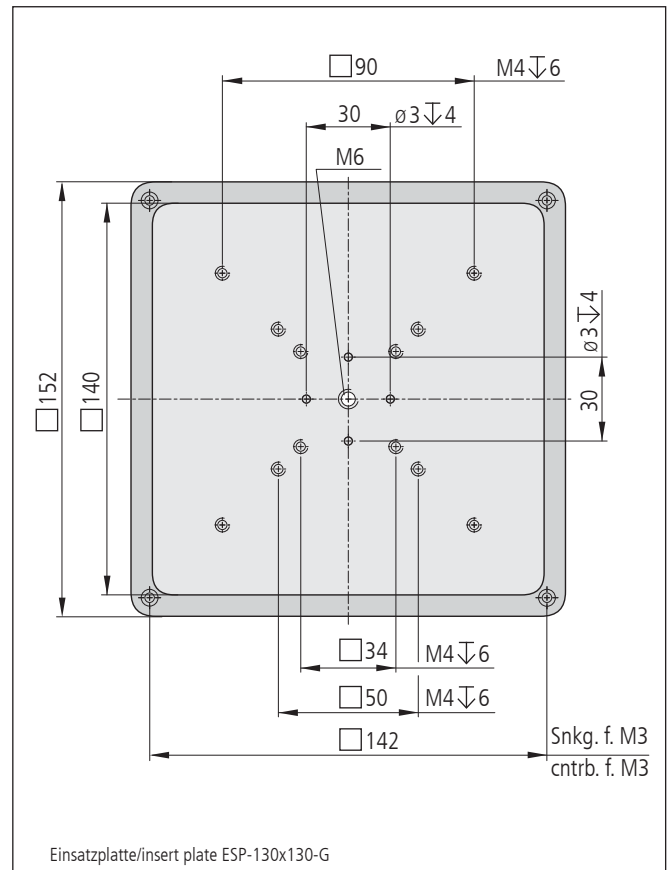
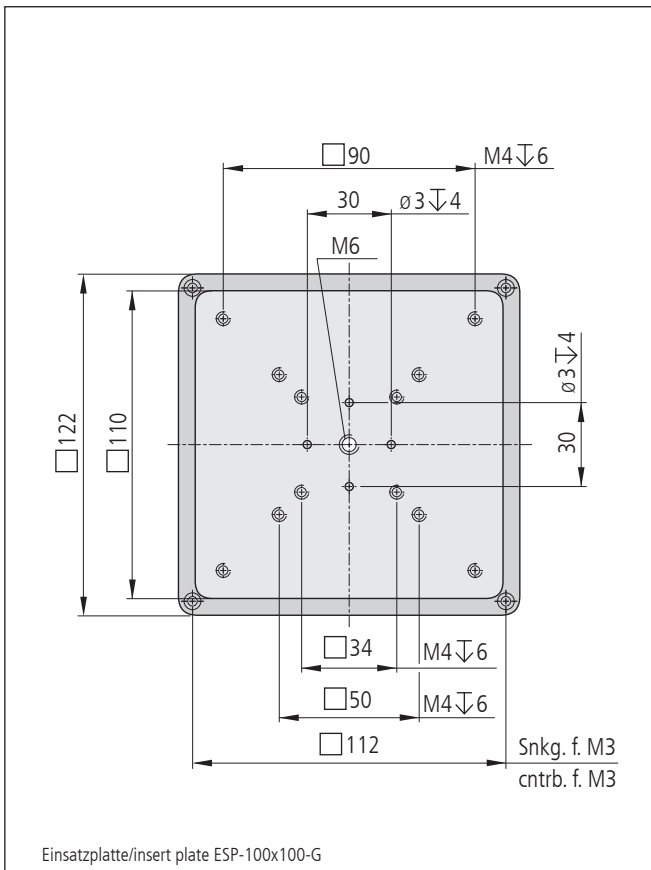
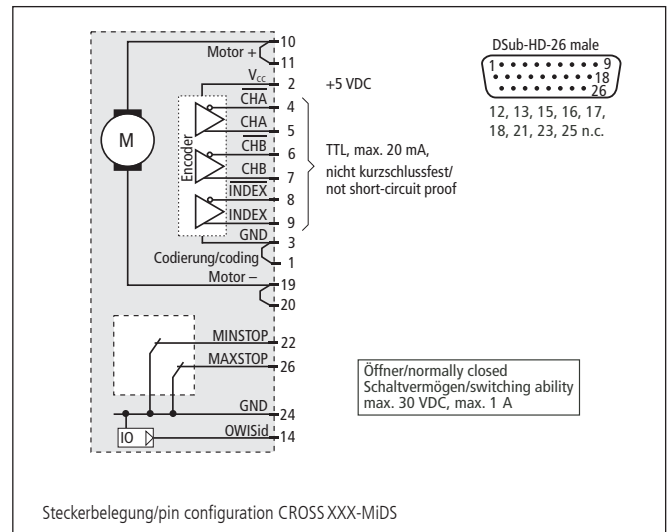
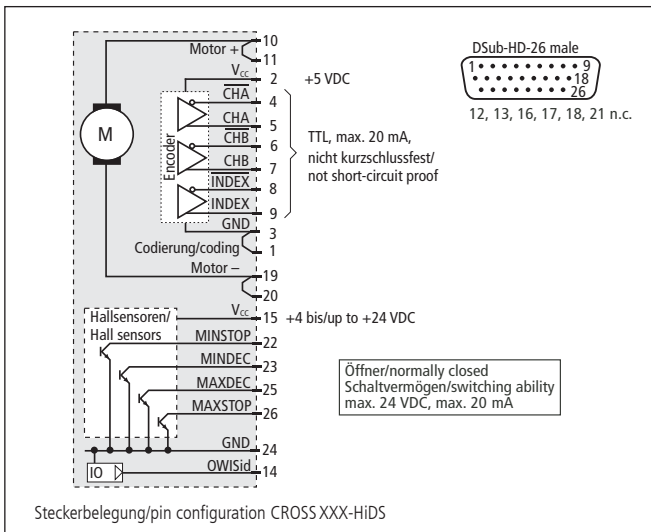
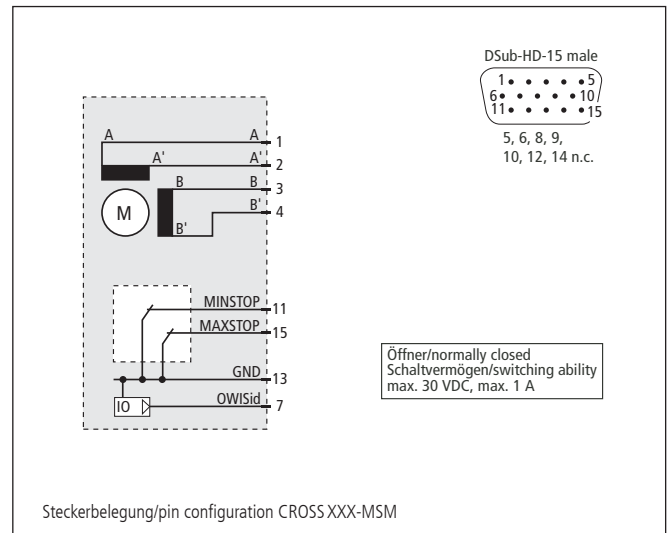
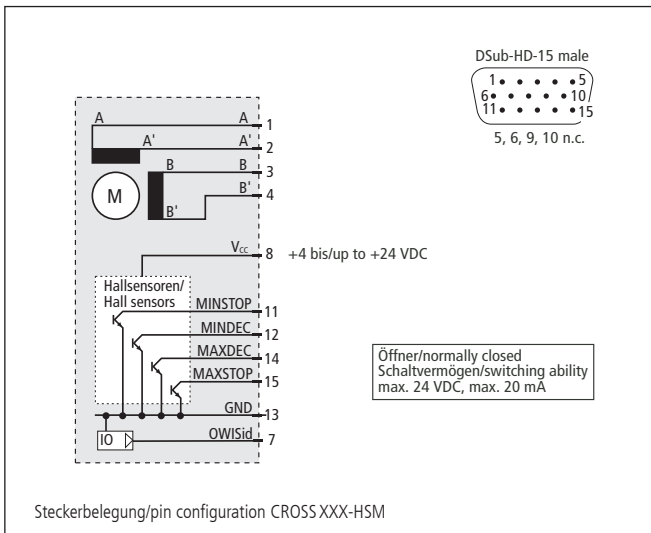
The XY stages of the CROSS series are characterized by their high accuracy and a low assembly height. For applications with transmitted light a square aperture is intended. They can be closed by an insert plate with assembly bores, if no aperture is necessary (optionally).

The recirculating ball bearing guides and the ball screws are preloaded. They and the linear measuring systems (optionally) are securely placed inside the stage and enable exact and reliable positioning movements even under unfavourable ambient conditions. Thus, a high life time is reached in industrial continuous operation, as well.

Due to the continuously adjustable limit switches, the travel range can be variably defined.

Basic elements and covering of the XY stages are made of deformation-resistant aluminium and have a top quality black anodized protective coating.





Technische Daten/Technical Data CROSS 100 und/and CROSS 130 (bei 20°C/@20°C, ohne Last/no load)

		Schrittmotor step motor		DC-Servomotor DC servo motor		
		CROSS 100	CROSS 130	CROSS 100	CROSS 130	
Stellweg X	travel X	100	130	100	130	mm
Stellweg Y	travel Y	100	130	100	130	mm
Apertur (über den gesamten Stellweg)	aperture (over the hole travel)	□100	□130	□100	□130	mm
Einbaulage	mounting orientation	horizontal				
Geschwindigkeit	velocity	max. 25				mm/s
Tragkraft	load capacity	max. 100				N
Stellkraft	actuating force	max. 50				N
Kippmoment (Mx, My, Mz)	moment of tilt (Mx, My, Mz)	max. 10				Nm
Spindelsteigung	spindle pitch	1				mm
Wiederholfehler je Achse (unidirektional)	repeatability per axis (unidirectional)	< 1				µm
Wiederholfehler je Achse (bidirektional)	repeatability per axis (bidirectional)	< 2				µm
Positionierfehler je Achse	positioning error per axis	< 16				µm/100 mm
Gierwinkel je Achse	yaw angle per axis	< 100				µrad
Nickwinkel je Achse	pitch angle per axis	< 150				µrad
Höhenschlag je Achse	vertical deviation per axis	< 4				µm
Seitenschlag je Achse	lateral deviation per axis	< 4				µm
Motorspannung	motor voltage	max. 50		max. 36		V
Motorstrom	motor current	max. 1,5 ¹⁾		max. 2,1		A
Schritte/Impulse pro Motorumdrehung	steps/pulses per motor revolution	200 ²⁾		2000		
Gewicht	weight	~ 9,0	~ 12,7	~ 9,4	~ 13,1	kg
Betriebsumgebungstemperatur ³⁾	ambient operating temperature ³⁾	+ 10 bis/up to + 50				°C
Lagerungstemperatur ³⁾	storage temperature ³⁾	- 20 bis/up to + 70				°C

¹⁾ pro Phase/per phase ²⁾ im Vollschrittbetrieb/in full-step mode ³⁾ ohne Betauung/without condensation

Alle technischen Daten sind abhängig von Einbaulage, Anwendung und eingesetzter Steuerung.
All technical data depend on orientation, application and used control.

Bestellangaben/Ordering Information

Kompakte Hochpräzisions-Kreuztische/compact high-precision XY stages

mit Schrittmotor/with step motor	mit Hall-Effekt-Endschaltern with Hall-effect limit switches		mit mech. Endschaltern with mech. limit switches	
	Typ/type	Bestell-Nr./part no.	Typ/type	Bestell-Nr./part no.
100 mm Stellweg/travel	CROSS 100-HSM	48.528.10AD	CROSS 100-MSM	48.528.10BD
130 mm Stellweg/travel	CROSS 130-HSM	48.528.13AD	CROSS 130-MSM	48.528.13BD

mit DC-Servomotor/with DC servomotor	mit Hall-Effekt-Endschaltern with Hall-effect limit switches		mit mech. Endschaltern with mech. limit switches	
	Typ/type	Bestell-Nr./part no.	Typ/type	Bestell-Nr./part no.
100 mm Stellweg/travel	CROSS 100-HiDS	48.528.10GJ	CROSS 100-MiDS	48.528.10WJ
130 mm Stellweg/travel	CROSS 130-HiDS	48.528.13GJ	CROSS 130-MiDS	48.528.13WJ

Zubehör/Accessories

Linearmesssysteme für CROSS 100	linear measuring systems for CROSS 100	LMS-CROSS 100	48.527.0100
Genauigkeitsklasse ±3 µm/m, Auflösung 0,1 µm	accuracy class ±3 µm/m, resolution 0.1 µm		
Linearmesssysteme für CROSS 130	linear measuring systems for CROSS 130	LMS-CROSS 130	48.527.0130
Genauigkeitsklasse ±3 µm/m, Auflösung 0,1 µm	accuracy class ±3 µm/m, resolution 0.1 µm		
Einsatzplatte, 8,1 mm dick, für PKT 100, PKTM 100, CROSS 100	insert plate, 8.1 mm thick, for PKT 100, PKTM 100, CROSS 100	ESP-100x100-G	48.520.1100
Einsatzplatte, 8,1 mm dick, für PKT 130, PKTM 130, CROSS 130	insert plate, 8.1 mm thick, for PKT 130, PKTM 130, CROSS 130	ESP-130x130-G	48.520.1130
Fett für Spindeln, 5 ml im Applikator	grease for spindles, 5 ml in applicator	SST.F11	90.999.0011

Kompakte Hochpräzisions-Kreuztische Compact High-Precision XY Stages

CROSS 190

- besonders flache und kompakte Bauweise
 - hochgenaues Positionieren durch vorgespannte Führungen und nahezu spielfreier Kugelgewindetriebe
 - große Apertur für Durchlichtanwendungen
 - Stellweg reduzierbar, durch verstellbare Endschalter
 - industrietaugliche Ausführung
 - 2-Phasen-Schrittmotor oder DC-Motor mit Encoder
 - mit OWISid
- Option
– Feingewindespindeln
- particularly flat and compact design
 - exact positioning due to preloaded guides and almost backlash-free ball screws
 - large aperture for transmitted light applications
 - reducible travel, due to adjustable limit switches
 - designed for industrial application
 - 2-phase step motor or DC motor with encoder
 - with OWISid
- Option
– fine-thread spindles

Die Kreuztische der Baureihe CROSS zeichnen sich durch ihre hohe Genauigkeit und eine niedrige Bauhöhe aus. Hauptsächlich für optische Anwendungen haben sie eine quadratische Apertur. Für Anwendungen, bei denen die Apertur nicht benötigt wird, steht eine Einsatzplatte mit Montagebohrungen zur Verfügung. Die weit auseinanderliegenden Führungen lassen ein hohes Kippmoment sowohl in X- als auch in Y-Richtung zu.

Die Kugelumlaufrührungen und die Kugelgewindetriebe sind vorgespannt. Sie und die als Zubehör erhältlichen Linearmesssysteme befinden sich über die gesamten Stellwege vor Verschmutzung geschützt im Innern des Kreuztisches und ermöglichen präziseste Stellbewegungen auch unter ungünstigen Umgebungsbedingungen. Dadurch ergibt sich eine hohe Lebensdauer, auch im industriellen Dauerbetrieb.

Mit den stufenlos verstellbaren Endschaltern kann der Stellweg beliebig begrenzt werden.

Basisteile und Abdeckung der Kreuztische sind aus verzugsarmem Aluminium und haben eine hochwertige schwarze Eloxal-Schutzschicht.

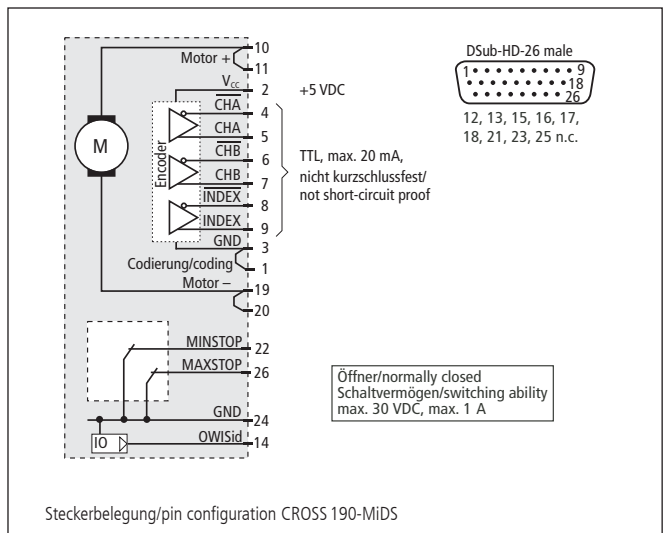
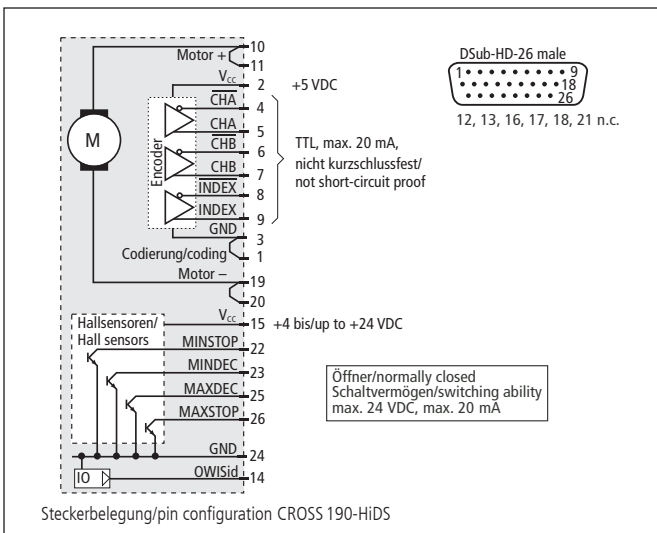
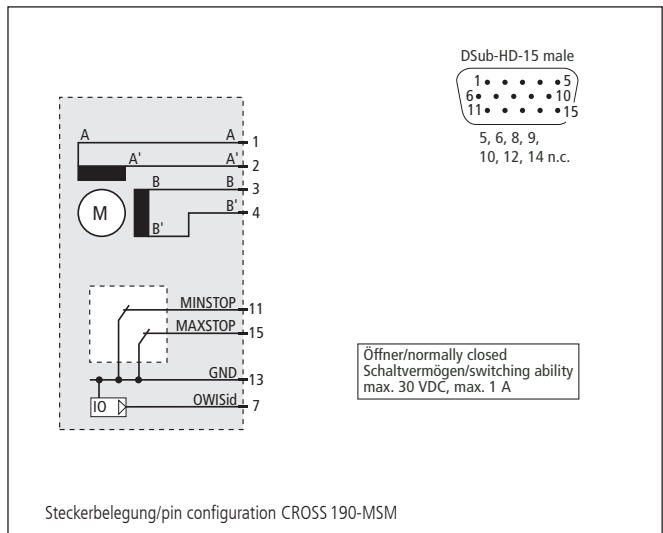
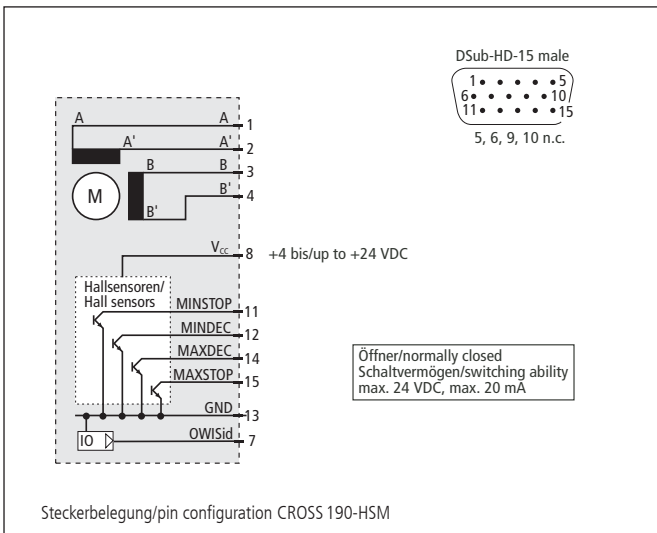
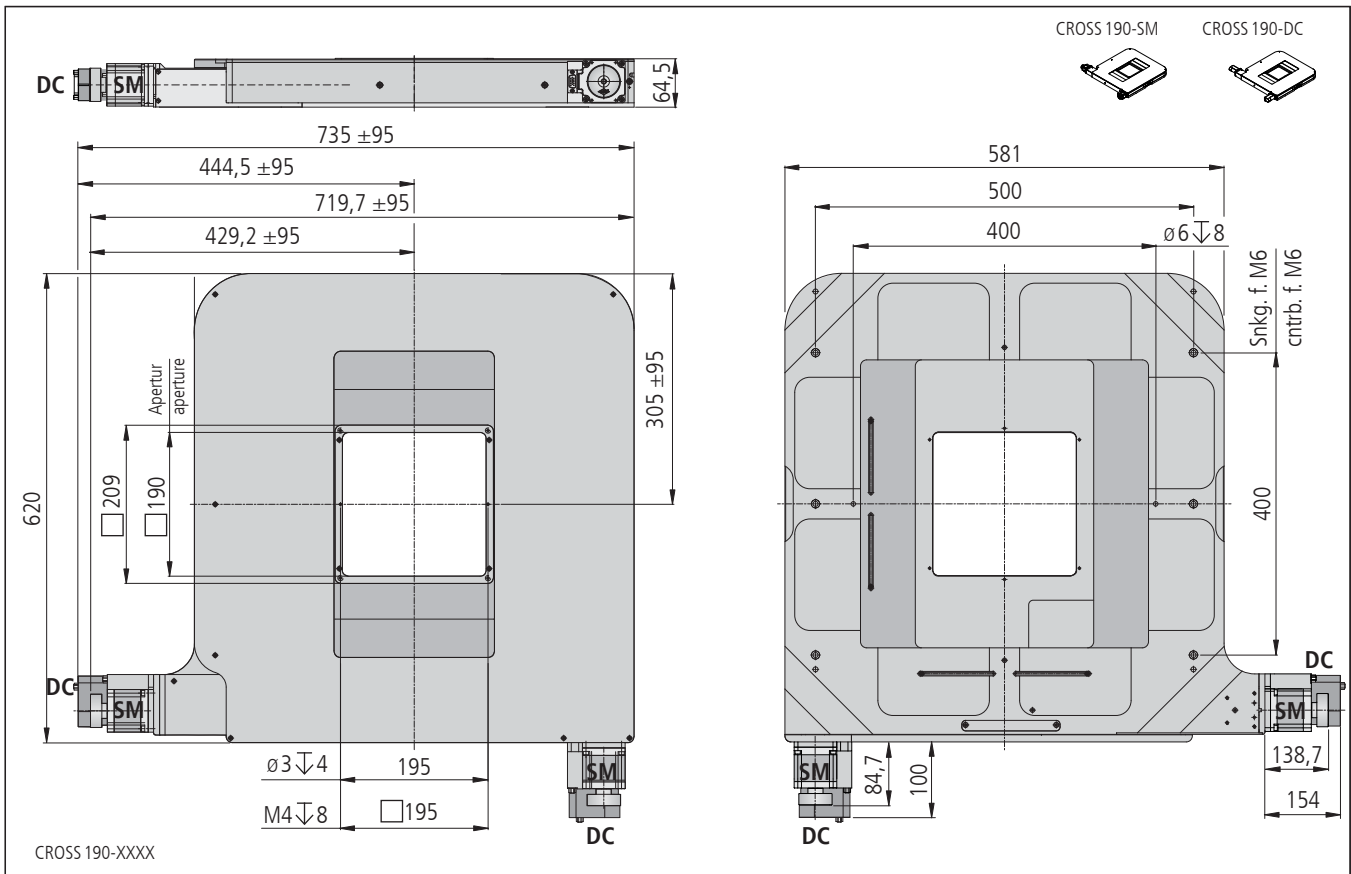


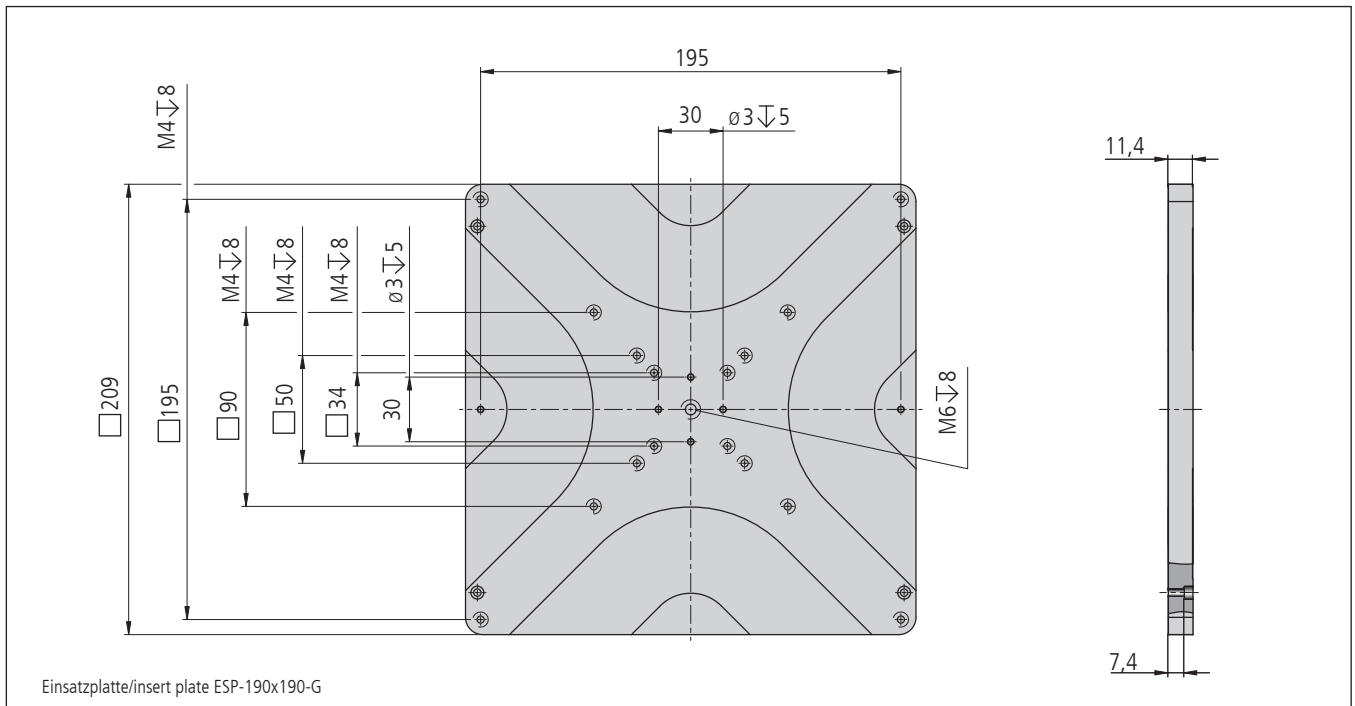
The XY stages of the CROSS series are characterized by their high accuracy and a low assembly height. For applications with transmitted light a square aperture is intended. They can be closed by an insert plate with assembly bores, if no aperture is necessary (optionally). The guides are lying at a wide distance from each other and allow a high moment of tilt in both X and Y direction.

The recirculating ball bearing guides and the ball screws are preloaded. They and the linear measuring systems (optionally) are securely placed inside the stage and enable exact and reliable positioning movements even under unfavourable ambient conditions. Thus, a high life time is reached in industrial continuous operation, as well.

Due to the continuously adjustable limit switches, the travel range can be variably defined.

Basic elements and covering of the XY stages are made of deformation-resistant aluminium and have a top quality black anodized protective coating.





Technische Daten/Technical Data CROSS 190 (bei 20 °C/@ 20 °C, ohne Last/no load)

		Schrittmotor step motor	DC-Servomotor DC servo motor	
Stellweg X	travel X		190	mm
Stellweg Y	travel Y		190	mm
Apertur (über den gesamten Stellweg)	aperture (over the hole travel)		□190	mm
Einbaulage	mounting orientation		horizontal	
Geschwindigkeit	velocity		max. 25	mm/s
Tragkraft	load capacity		max. 150	N
Stellkraft	actuating force	max. 100	max. 50	N
Kippmoment (Mx, My, Mz)	moment of tilt (Mx, My, Mz)		max. 10	Nm
Spindelsteigung	spindle pitch		1	mm
Wiederholfehler je Achse (unidirektional)	repeatability per axis (unidirectional)		< 1	µm
Wiederholfehler je Achse (bidirektional)	repeatability per axis (bidirectional)		< 2	µm
Positionierfehler je Achse	positioning error per axis		< 16	µm/100 mm
Gierwinkel je Achse	yaw angle per axis		< 100	µrad
Nickwinkel je Achse	pitch angle per axis		< 150	µrad
Höhenschlag je Achse	vertical deviation per axis		< 4	µm
Seitenschlag je Achse	lateral deviation per axis		< 4	µm
Motorspannung	motor voltage	max. 50	max. 36	V
Motorstrom	motor current	max. 2,2 ¹⁾	max. 2,1	A
Schritte/Impulse pro Motorumdrehung	steps/pulses per motor revolution	200 ²⁾	2000	
Gewicht	weight		~ 28	kg
Betriebsumgebungstemperatur ³⁾	ambient operating temperature ³⁾		+ 10 bis/up to + 50	°C
Lagerungstemperatur ³⁾	storage temperature ³⁾		- 20 bis/up to + 70	°C

¹⁾ pro Phase/per phase ²⁾ im Vollschrittbetrieb/in full-step mode ³⁾ ohne Betauung/without condensation

**Alle technischen Daten sind abhängig von Einbaulage, Anwendung und eingesetzter Steuerung.
All technical data depend on orientation, application and used control.**

Bestellangaben/Ordering Information

Kompakte Hochpräzisions-Kreuztische/compact high-precision XY stages

	mit Hall-Effekt-Endschaltern with Hall-effect limit switches		mit mechanischen Endschaltern with mechanical limit switches	
	Typ/type	Bestell-Nr./part no.	Typ/type	Bestell-Nr./part no.
mit Schrittmotor/with step motor 190 mm Stellweg/travel	CROSS 190-HSM	48.648.19AE	CROSS 190-MSM	48.648.19BE
	mit Hall-Effekt-Endschaltern with Hall-effect limit switches		mit mechanischen Endschaltern with mechanical limit switches	
	Typ/type	Bestell-Nr./part no.	Typ/type	Bestell-Nr./part no.
mit DC-Servomotor/with DC servomotor 190 mm Stellweg/travel	CROSS 190-HiDS	48.648.19GJ	CROSS 190-MiDS	48.648.19WJ

Zubehör/Accessories

Linearmesssysteme für CROSS 190 Genauigkeitsklasse $\pm 3 \mu\text{m/m}$, Auflösung $0,1 \mu\text{m}$	linear measuring systems for CROSS 190 accuracy class $\pm 3 \mu\text{m/m}$, resolution $0.1 \mu\text{m}$	LMS-CROSS 190	48.647.0190
Einsatzplatte, 11,4 mm dick, für PKTM 190 und CROSS 190	insert plate, 11.4 mm thick, for PKTM 190 and CROSS 190	ESP-190x190-G	48.640.1190
Fett für Spindeln, 5 ml im Applikator	grease for spindles, 5 ml in applicator	SST.F11	90.999.0011

Höhenverstellische Elevator Stages

HVM 60N

- Hub 12 mm
- verzugsarmes Aluminium
- reflexionsarm, schwarz eloxiert
- geringe Bauhöhe
- industrietauglich
- vorgespannte Kreuzrollenführungen
- Hall-Effekt-Endschalter
- 2-Phasen-Schrittmotor oder DC-Motor mit Encoder
- mit OWISid
- travel 12 mm
- deformation-resistant aluminium
- reflection-poor, black anodized
- low height
- designed for industrial application
- preloaded cross roller guides
- Hall-effect limit switches
- 2-phase step motor or DC motor with encoder
- with OWISid



9012.0380 / 13.01.2020



Die bewährten Höhenverstellische HVM 60N zeichnen sich durch eine niedrige Bauhöhe und eine hohe Wiederholgenauigkeit aus.

Die vorgespannten Führungen sorgen für praktisch ruckfreien Lauf sowie für hohe Belastbarkeit.

Alle Aluminiumteile haben eine hochwertige schwarze Eloxal-Schutzschicht.

The proven HVM 60N elevator stages have a low height and a high repeatability.

The preloaded guides provide practically slip-stick free movement as well as high load capacity.

All aluminium parts have a top quality black anodized protective coating.

Bestellangaben/Ordering Information

Höhenverstellische/elevator stages

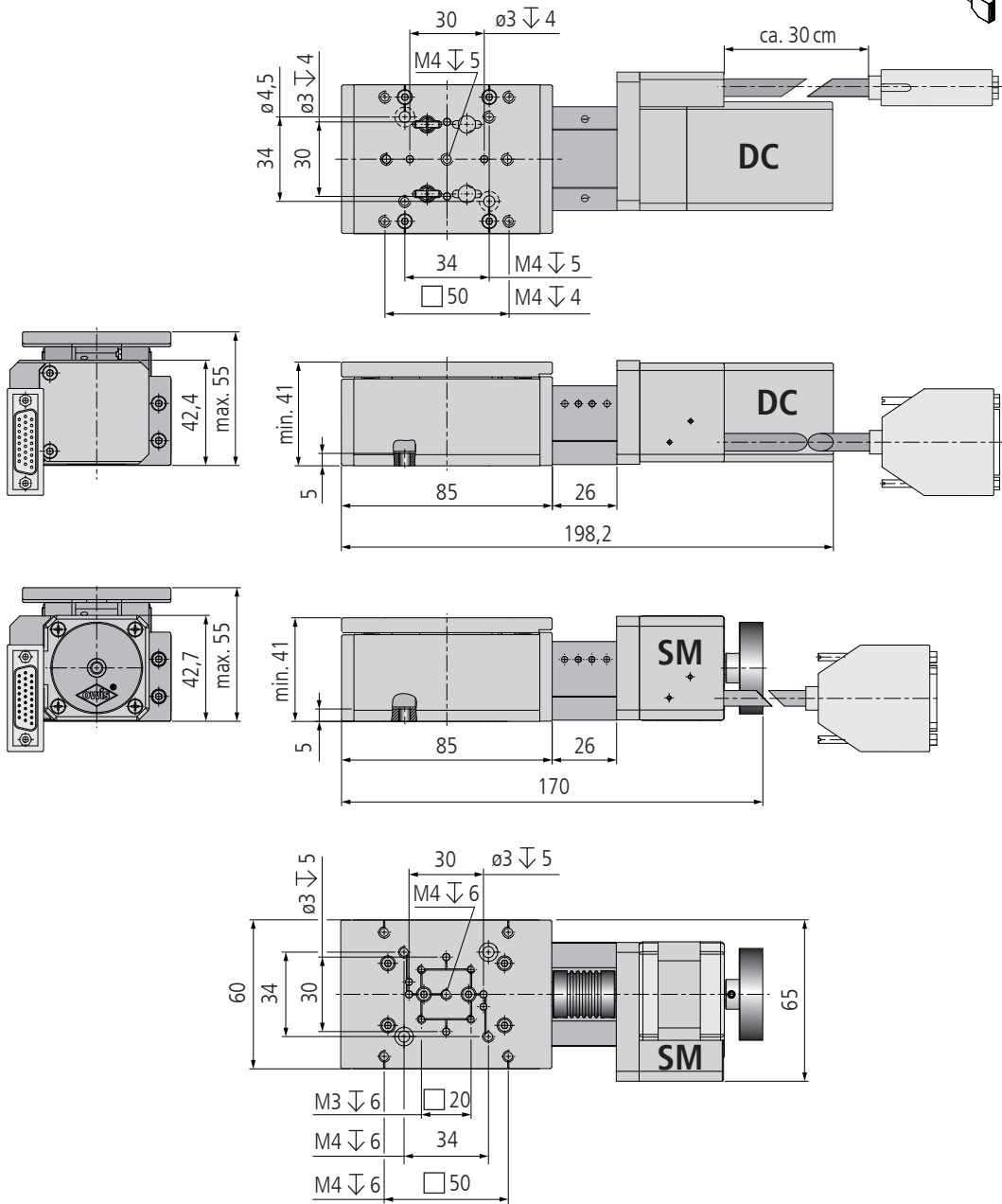
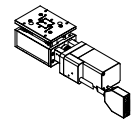
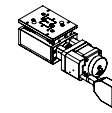
	mit Hall-Effekt-Endschaltern with Hall-effect limit switches		mit mechanischen Endschaltern with mechanical limit switches	
mit Schrittmotor/with step motor	Typ/type	Bestell-Nr./part no.	Typ/type	Bestell-Nr./part no.
12 mm Hub/travel	HVM 60N-12-HiSM	42.A60.12AW	HVM 60N-12-MiSM	42.A60.12BW
mit DC-Servomotor/with DC servo motor	Typ/type	Bestell-Nr./part no.	Typ/type	Bestell-Nr./part no.
12 mm Hub/travel	HVM 60N-12-HiDS	42.A60.12GE	HVM 60N-12-MiDS	42.A60.12WE

Zubehör/Accessories

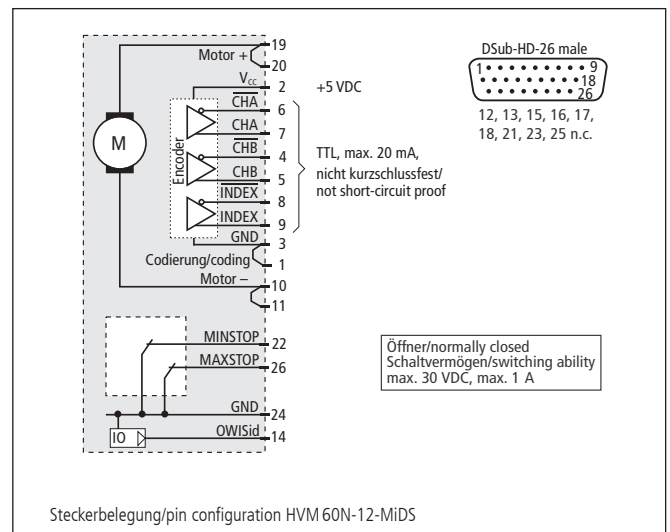
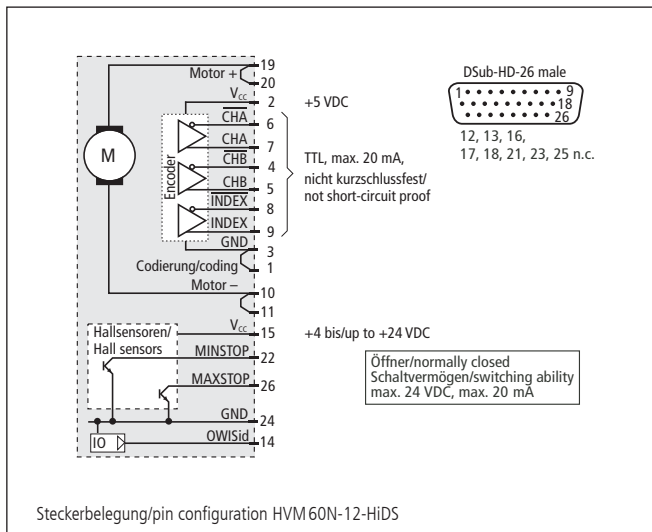
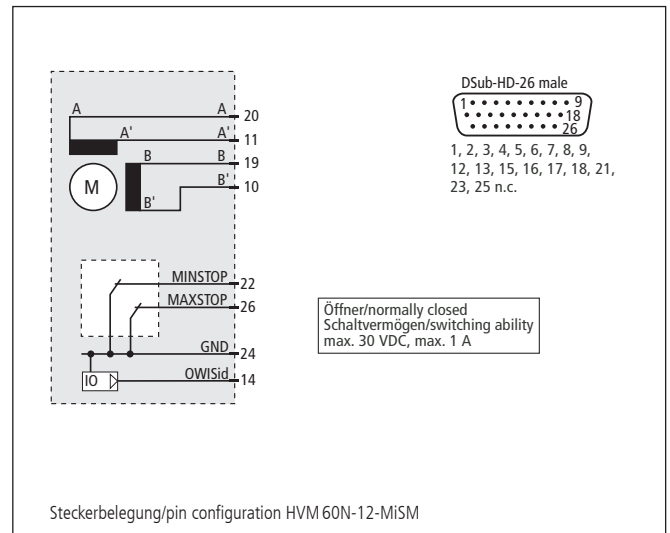
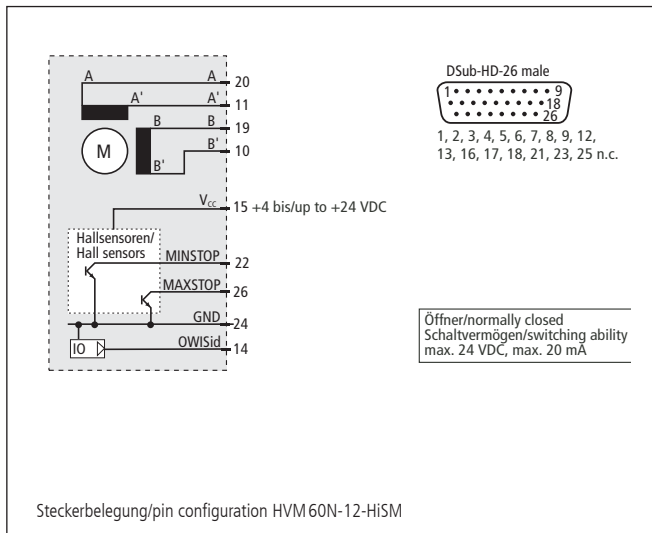
Fett für Spindel, 5 ml im Applikator	grease for spindle, 5 ml in applicator	SST.F11	90.999.0011
Fett für Führungen, 5 ml im Applikator	grease for guides, 5 ml in applicator	SST.F1	90.999.0001

HVM 60N-12-SM

HVM 60N-12-DC



HVM60N-12-XXXX



Technische Daten/Technical Data HVM 60N (bei 20 °C/@20 °C, ohne Last/no load)

		Schrittmotor step motor	DC-Servomotor DC servo motor
Hub	travel		12 mm
Geschwindigkeit	velocity		max. 6 mm/s
Tragkraft	load capacity		max. 90 N
Kippmoment (Mx, My)	moment of tilt (Mx, My)		max. 0,5 Nm
Kippmoment (Mz)	moment of tilt (Mz)		max. 1,5 Nm
Wiederholfehler (bidirektional)	repeatability (bidirectional)		< 6 µm
Positionierfehler	positioning error		< 80 µm
Seitenschlag	lateral deviation		< 10 µm
Motorspannung	motor voltage	max. 50	max. 12 V
Motorstrom	motor current	max. 1,5 ¹⁾	max. 0,49 A
Hub pro Motorumdrehung (rechnerisch)	travel per motor revolution (calculated)		200 µm
Schritte/Impulse pro Motorumdrehung	steps/pulses per motor revolution	200 ²⁾	2000
Gewicht	weight		~1,0 kg
Betriebsumgebungstemperatur ³⁾	ambient operating temperature ³⁾		+10 bis/to +50 °C
Lagerungstemperatur ³⁾	ambient storage temperature ³⁾		-20 bis/to +70 °C

¹⁾ pro Phase/per phase ²⁾ im Vollschrittbetrieb/in full-step mode ³⁾ ohne Betauung/without condensation

**Alle technischen Daten sind abhängig von Einbauweise, Anwendung und eingesetzter Steuerung.
All technical data depend on orientation, application and used control.**

Höhenverstellische Elevator Stages

HVM 100N

- Hub 30 mm
- verzugsarmes Aluminium
- reflexionsarm, schwarz eloxiert
- geringe Bauhöhe
- industrietauglich
- vorgespannte Kreuzrollenführungen
- Hall-Effekt- oder mechanische Endschalter
- 2-Phasen-Schrittmotor oder DC-Motor mit Encoder
- mit OWISid
- travel 30 mm
- deformation-resistant aluminium
- reflection-poor, black anodized
- low height
- designed for industrial application
- preloaded cross roller guides
- Hall-effect or mechanical limit switches
- 2-phase step motor or DC motor with encoder
- with OWISid



9012.0365 / 03.02.2020



Die bewährten Höhenverstellische HVM 100N zeichnen sich durch eine niedrige Bauhöhe und eine hohe Wiederholgenauigkeit aus.

Die vorgespannten Führungen sorgen für praktisch ruckfreien Lauf sowie für hohe Belastbarkeit.

Alle Aluminiumteile haben eine hochwertige schwarze Eloxal-Schutzschicht.

The proven HVM 100N elevator stages have a low height and a high repeatability.

The special guides provide practically slip-stick free movement as well as high load capacity.

All aluminium parts have a top quality black anodized protective coating.

Bestellangaben/Ordering Information

Höhenverstellische/elevator stages

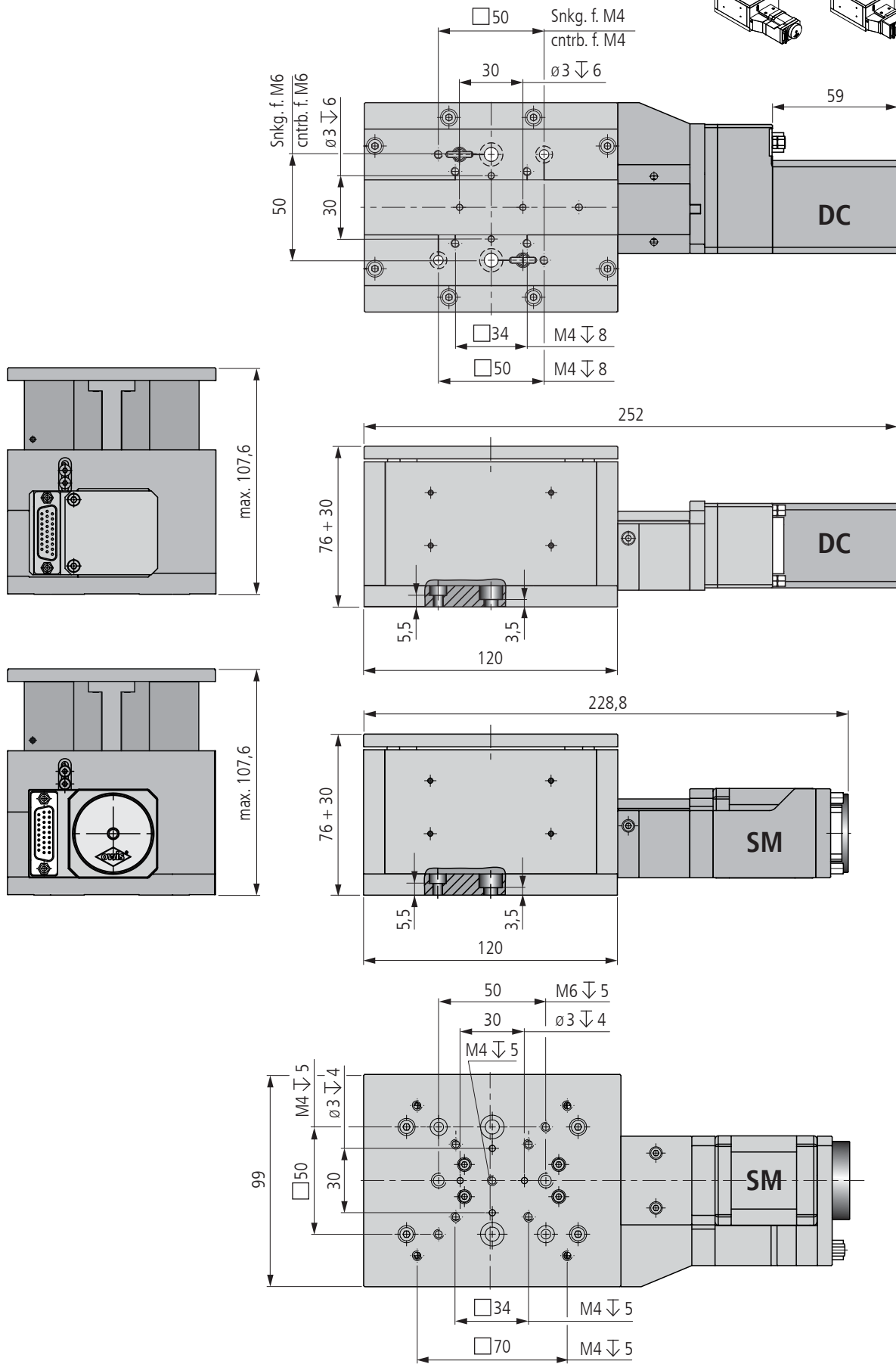
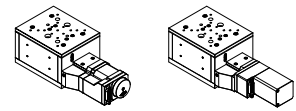
	mit Hall-Effekt-Endschaltern with Hall-effect limit switches		mit mechanischen Endschaltern with mechanical limit switches	
mit Schrittmotor/with step motor	Typ/type	Bestell-Nr./part no.	Typ/type	Bestell-Nr./part no.
30 mm Hub/travel	HVM 100N-30-HiSM	42.N00.30AV	HVM 100N-30-MiSM	42.N00.30BV
mit DC-Servomotor/with DC servo motor	Typ/type	Bestell-Nr./part no.	Typ/type	Bestell-Nr./part no.
30 mm Hub/travel	HVM 100N-30-HiDS	42.N00.30GJ	HVM 100N-30-MiDS	42.N00.30WJ

Zubehör/Accessories

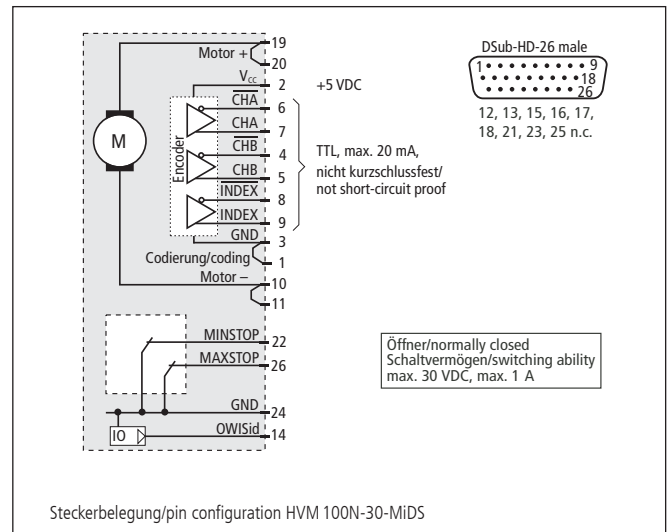
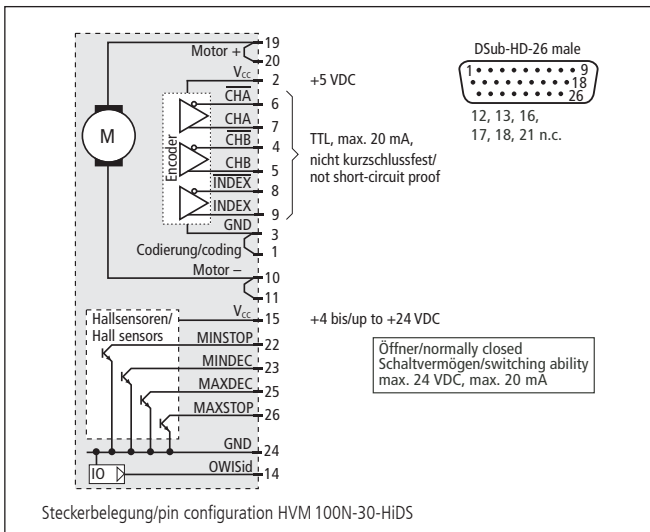
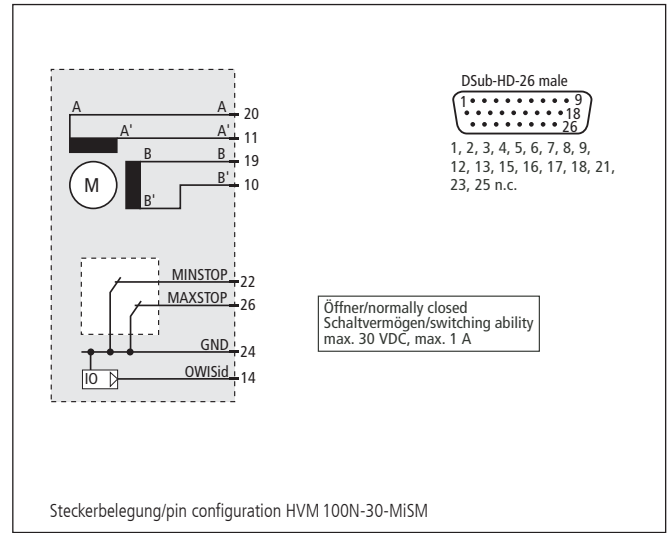
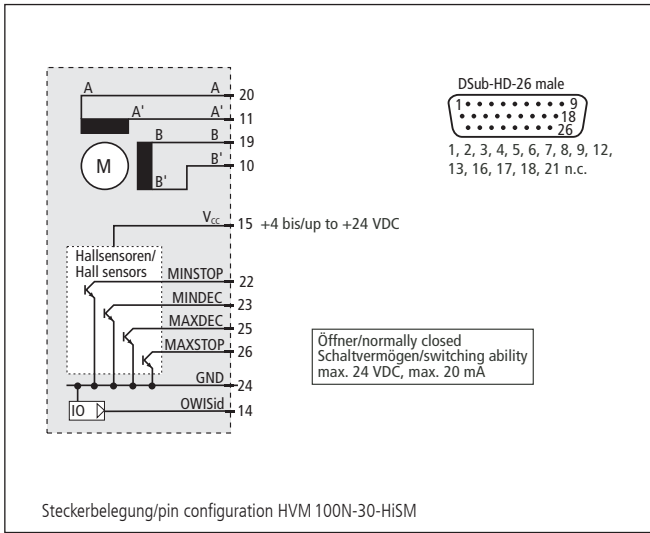
Fett für Spindel, 5 ml im Applikator	grease for spindle, 5 ml in applicator	SST.F11	90.999.0011
Fett für Führungen, 5 ml im Applikator	grease for guides, 5 ml in applicator	SST.F1	90.999.0001

HVM100N-30-SM

HVM100N-30-DC



HVM 100N-30-XXXX



Technische Daten/Technical Data HVM 100N (bei 20 °C/@20 °C, ohne Last/no load)

		Schrittmotor step motor	DC-Servomotor DC servo motor	
Hub	travel		30	mm
Geschwindigkeit	velocity		max. 12	mm/s
Tragkraft	load capacity		max. 150	N
Kippmoment (Mx, My)	moment of tilt (Mx, My)		max. 1	Nm
Kippmoment (Mz)	moment of tilt (Mz)		max. 3	Nm
Wiederholfehler (bidirektional)	repeatability (bidirectional)		< 6	µm
Positionierfehler	positioning error		< 60	µm
Gierwinkel	yaw angle		< 170	µrad
Nickwinkel	pitch angle		< 170	µrad
Seitenschlag	lateral deviation		< 10	µm
Motorspannung	motor voltage	max. 50	max. 36	V
Motorstrom	motor current	max. 1,5 ¹⁾	max. 2,1	A
Hub pro Motorumdrehung (rechnerisch)	travel per motor revolution (calculated)		500	µm
Schritte/Impulse pro Motorumdrehung	steps/pulses per motor revolution	200 ²⁾	2000	
Gewicht	weight		~2,5	kg
Betriebsumgebungstemperatur ³⁾	ambient operating temperature ³⁾		+10 bis/to +50	°C
Lagerungstemperatur ³⁾	ambient storage temperature ³⁾		-20 bis/to +70	°C

¹⁾ pro Phase/per phase ²⁾ im Vollschrittbetrieb/in full-step-mode ³⁾ ohne Betauung/without condensation

**Alle technischen Daten sind abhängig von Einbauweise, Anwendung und eingesetzter Steuerung.
All technical data depend on orientation, application and used control.**

Hochpräzisions-Höhenverstellische High-Precision Elevator Stages

HUMES 60

- Hub 12 mm
 - verzugsarmes Aluminium
 - reflexionsarm, schwarz eloxiert
 - nahezu spielfreier Kugelgewindetrieb
 - Schlitten mit geschliffenen und korrosionsbeständigen Kugelumlauf Führungen
 - Hall-Effekt- oder mechanische Endschalter
 - 2-Phasen-Schrittmotor oder DC-Motor mit Encoder
 - mit OWISid
- Optionen
- Ausführung mit integriertem Linearmesssystem (HUMES 60-IMS)
 - Bremse

- travel 12 mm
 - deformation-resistant aluminium
 - reflection-poor, black anodized
 - almost backlash-free ball screw
 - carriage with ground and stainless recirculating ball bearing guides
 - Hall-effect or mechanical limit switches
 - 2-phase step motor or DC motor with encoder
 - with OWISid
- Options
- version with integrated linear measuring system (HUMES 60-IMS)
 - brake



Die Höhenversteller HUMES 60 bieten Hochpräzisions-Positionierung auch für größere Lasten. Um hohe Genauigkeiten zu erreichen, sind die HUMES 60 mit hochpräzise gefertigten Bauteilen ausgestattet. Ein optional direkt integrierbares Messsystem liefert die genaue Positionsrückmeldung mit höchster Auflösung.

Das Führungssystem mit Spindelantrieb erlaubt gleichermaßen Einbautagen in horizontalen Stellrichtungen, als auch Über-Kopf-Anwendungen. Die verwendeten Miniaturführungen ermöglichen eine große Belastung der Höhenverstellische. Stellwege von 12 mm können feinaufgelöst realisiert werden. Je nach Anforderung der Applikation kann zwischen Schrittmotor oder DC-Servomotor gewählt werden. Zum Schutz der Mechanik sind Hall-Effekt- oder mechanische Endschalter integriert.

Die hochwertige, schwarze Eloxalschutzschicht der Aluminiumteile verhindert nahezu vollständig Reflexionen oder Streulicht.

The HUMES 60 elevator stages provide high-precision positioning also for heavy loads. To achieve high accuracy, the HUMES 60 are equipped with components made with high precision. Optionally an directly integrable measurement system returns accurate position feedback with highest resolution.

The spindle driven guiding system allows further mountings in the direction using horizontal travel range as well as upside down applications. The used miniature guides allow high loads. Travel ranges of 12 mm can be realized with high resolutions. Depending on the requirements of the application, a step motor or a DC servo motor version can be selected. For protection of the mechanics, Hall-effect or mechanical limit switches are integrated.

The top quality black anodized protective coating of the aluminium parts prevents reflections or stray light almost completely.

Bestellangaben/Ordering Information

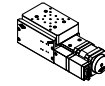
Hochpräzisions-Höhenverstellische/high-precision elevator stages

	mit Hall-Effekt-Endschaltern with Hall-effect limit switches		mit mechanischen Endschaltern with mechanical limit switches	
mit Schrittmotor/with step motor	Typ/type	Bestell-Nr./part no.	Typ/type	Bestell-Nr./part no.
12 mm Hub/travel	HUMES 60-12-HiSM	42.068.12AC	HUMES 60-12-MiSM	42.068.12BC
mit DC-Servomotor/with DC servo motor	Typ/type	Bestell-Nr./part no.	Typ/type	Bestell-Nr./part no.
12 mm Hub/travel	HUMES 60-12-HiDS	42.068.12GE	HUMES 60-12-MiDS	42.068.12WE

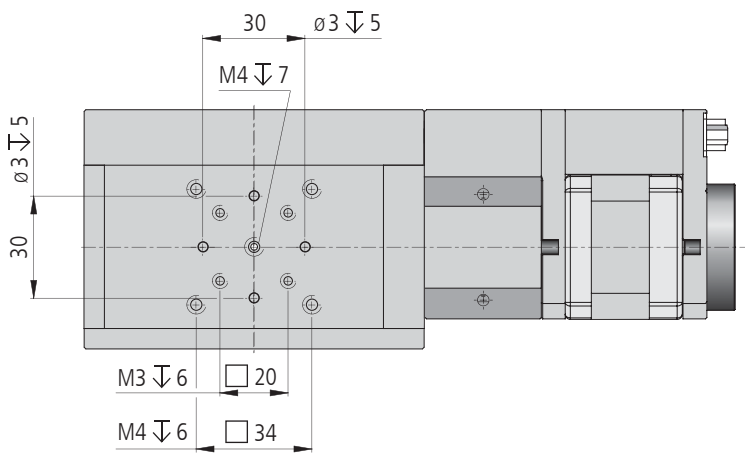
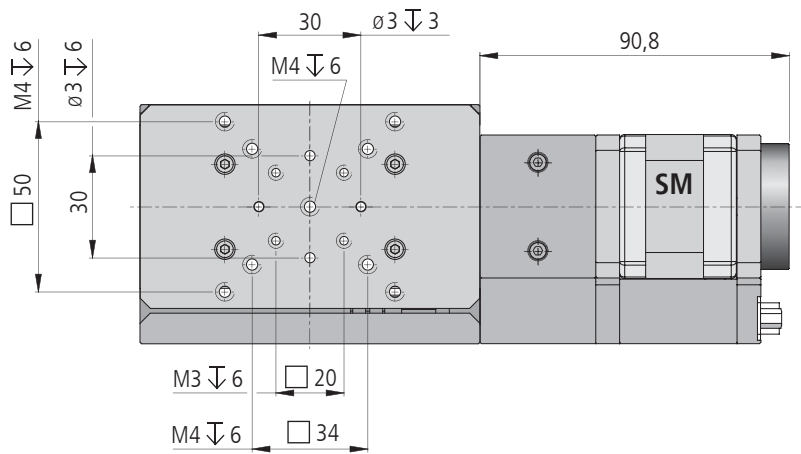
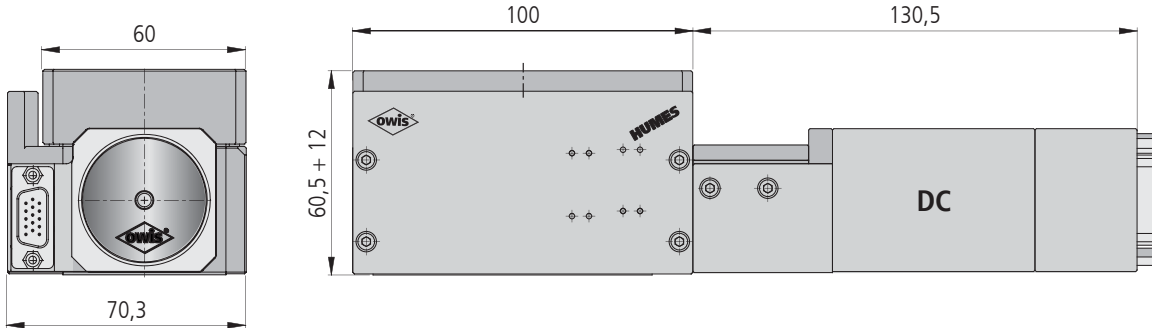
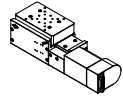
Zubehör/Accessories

Montageplatte 112 x 112 x 10 mm	mounting plate 112 x 112 x 10 mm	MP-HTM100	42.103.0000
Fett für Spindeln, 5 ml im Applikator	grease for spindles, 5 ml, in applicator	SST.F11	90.999.0011

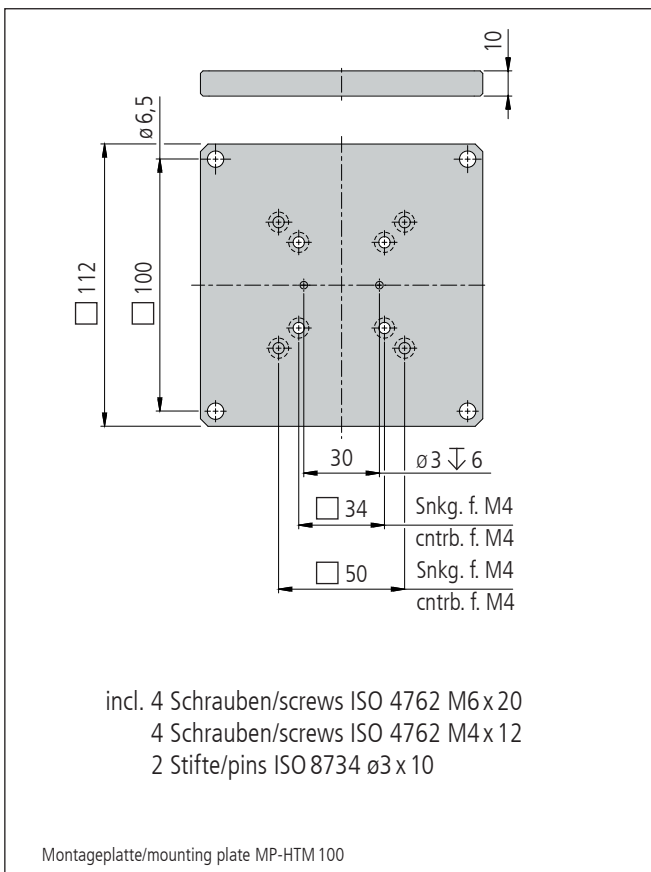
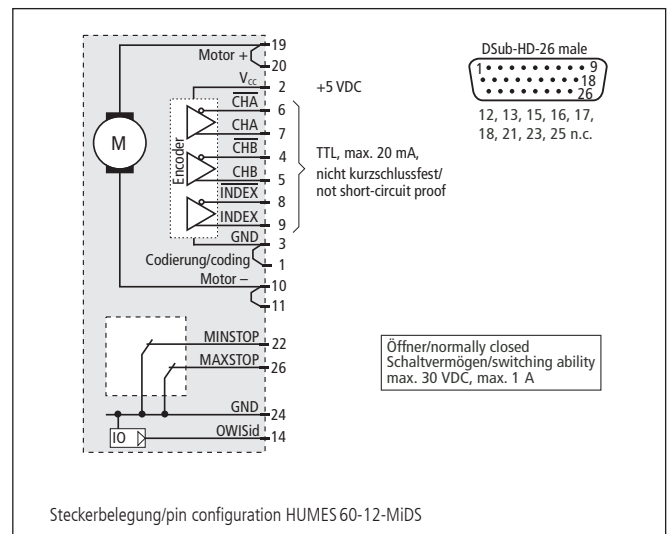
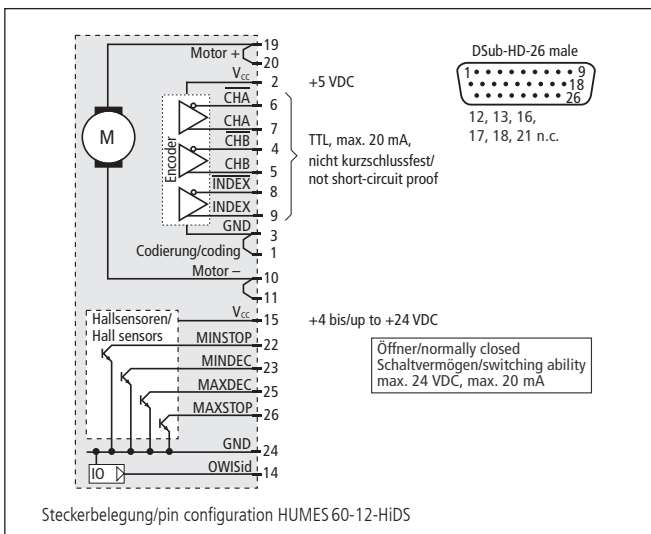
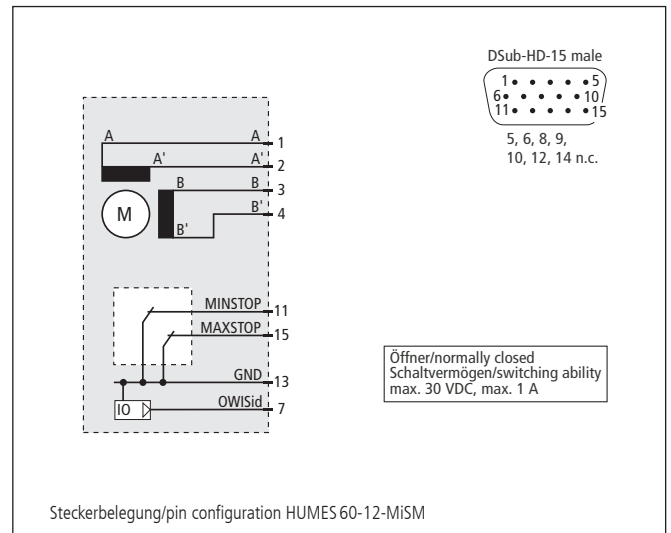
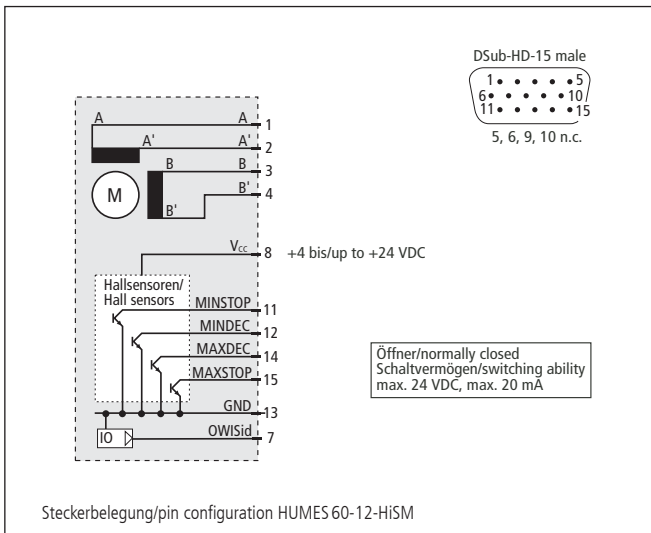
HUMES 60-12-SM



HUMES 60-12-DC



HUMES 60-12-XiXX



Technische Daten/Technical Data HUMES 60 (bei 20 °C/@20 °C, ohne Last/no load)

		Schrittmotor step motor	DC-Servomotor DC servo motor	
Hub	travel		12	mm
Geschwindigkeit	velocity		max. 12	mm/s
Tragkraft	load capacity	max. 100	max. 60	N
Spindelsteigung	spindle pitch		1	mm
Kippmoment (Mx, My)	moment of tilt (Mx, My)		max. 0,5	Nm
Kippmoment (Mz)	moment of tilt (Mz)		max. 1,5	Nm
Wiederholfehler (unidirektional)	repeatability (unidirectional)		< 1	µm
Wiederholfehler (bidirektional)	repeatability (bidirectional)		< 2,5	µm
Positionierfehler	positioning error		< 20	µm
Gierwinkel	yaw angle		< 150	µrad
Nickwinkel	pitch angle		< 250	µrad
Seitenschlag	lateral deviation		< 7	µm
Motorspannung	motor voltage	max. 50	max. 24	V
Motorstrom	motor current	max. 1,5 ¹⁾	max. 1,9	A
Hub pro Motorumdrehung (rechnerisch)	travel per motor revolution (calculated)		500	µm
Schritte/Impulse pro Motorumdrehung	steps/pulses per motor revolution	200 ²⁾	2000	
Gewicht	weight	~1,5	~1,6	kg
Betriebsumgebungstemperatur ³⁾	ambient operating temperature ³⁾		+10 bis/to +50	°C
Lagerungstemperatur ³⁾	ambient storage temperature ³⁾		-20 bis/to +70	°C

¹⁾ pro Phase/per phase ²⁾ im Vollschrittbetrieb/in full-step mode ³⁾ ohne Betauung/without condensation

Alle technischen Daten sind abhängig von Einbaulage, Anwendung und eingesetzter Steuerung.
All technical data depend on orientation, application and used control.

Hochpräzisions-Höhenverstellische High-Precision Elevator Stages

HUMES 100

- Hub 30 mm
- verzugsarmes Aluminium
- reflexionsarm, schwarz eloxiert
- nahezu spielfreier Kugelgewindetrieb
- Schlitten mit geschliffenen und korrosionsbeständigen Kugelumlauf Führungen
- Hall-Effekt- oder mechanische Endschalter
- 2-Phasen-Schrittmotor oder DC-Motor mit Encoder
- mit OWISid

Optionen

- Ausführung mit integriertem Linearmesssystem (HUMES 100-IMS)
- Bremse

- travel 30 mm
- deformation-resistant aluminium
- reflection-poor, black anodized
- almost backlash-free ball screw
- carriage with ground and stainless recirculating ball bearing guides
- Hall-effect or mechanical limit switches
- 2-phase step motor or DC motor with encoder
- with OWISid

Options

- version with integrated linear measuring system (HUMES 100-IMS)
- brake



Die Höhenversteller HUMES 100 bieten Hochpräzisions-Positionierung auch für größere Lasten. Um hohe Genauigkeiten zu erreichen, sind die HUMES 100 mit hochpräzise gefertigten Bauteilen ausgestattet. Ein optional direkt integrierbares Messsystem liefert die genaue Positionsrückmeldung mit höchster Auflösung.

Das Führungssystem mit Spindelantrieb erlaubt gleichermaßen Einbautagen in horizontalen Stellrichtungen, als auch Über-Kopf-Anwendungen. Die verwendeten Miniaturführungen ermöglichen eine große Belastung der Höhenverstellische. Stellwege von 30 mm können feinaufgelöst realisiert werden. Je nach Anforderung der Applikation kann zwischen Schrittmotor oder DC-Servomotor gewählt werden. Zum Schutz der Mechanik sind Hall-Effekt- oder mechanische Endschalter integriert.

Die hochwertige, schwarze Eloxalschutzschicht der Aluminiumteile verhindert nahezu vollständig Reflexionen oder Streulicht.

The HUMES 100 elevator stages provide high-precision positioning also for heavy loads. To achieve high accuracy, the HUMES 100 are equipped with components made with high precision. Optionally an directly integrable measurement system returns accurate position feedback with highest resolution.

The spindle driven guiding system allows further mountings in the direction using horizontal travel range as well as upside down applications. The used miniature guides do still allow high loads. Travel ranges of 30 mm can be realized with high resolutions. Depending on the requirements of the application, a step motor or a DC servo motor version can be selected. For protection of the mechanics, Hall-effect or mechanical limit switches are integrated.

The top quality black anodized protective coating of the aluminium parts prevents reflections or stray light almost completely.

Bestellangaben/Ordering Information

Hochpräzisions-Höhenverstellische/high-precision elevator stages

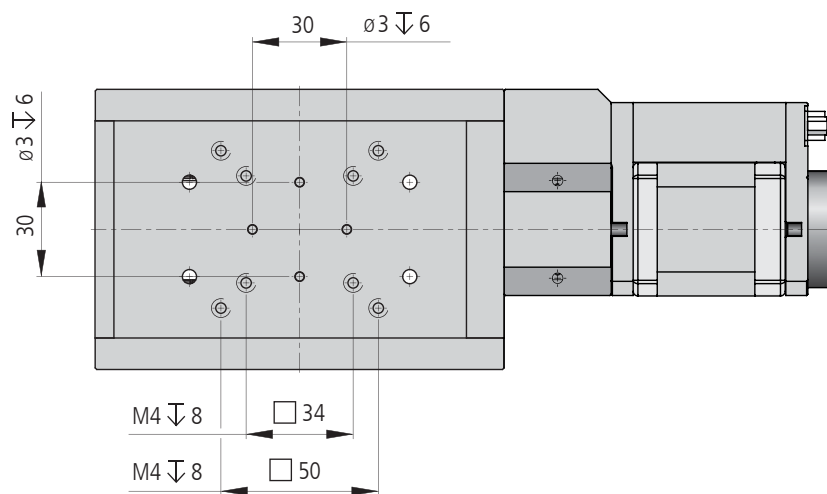
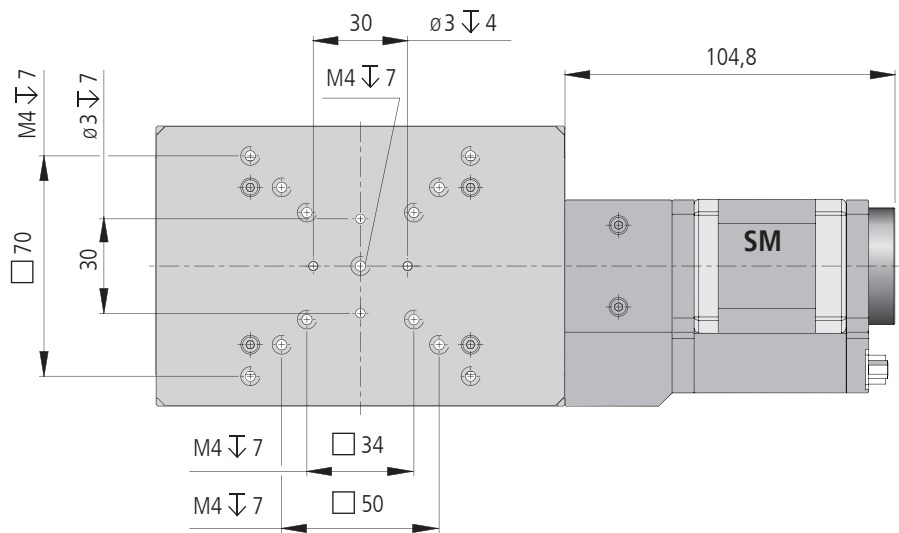
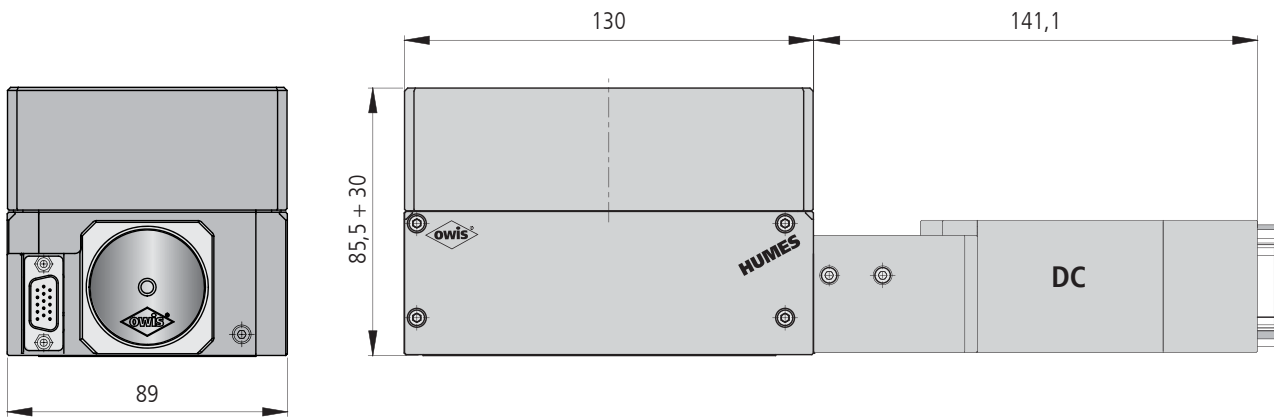
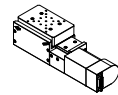
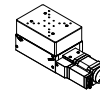
	mit Hall-Effekt-Endschaltern with Hall-effect limit switches		mit mechanischen Endschaltern with mechanical limit switches	
mit Schrittmotor/with step motor	Typ/type	Bestell-Nr./part no.	Typ/type	Bestell-Nr./part no.
30 mm Hub/travel	HUMES 100-30-HiSM	42.108.30AD	HUMES 100-30-MiSM	42.108.30BD
mit DC-Servomotor/with DC servo motor	Typ/type	Bestell-Nr./part no.	Typ/type	Bestell-Nr./part no.
30 mm Hub/travel	HUMES 100-30-HiDS	42.108.30GJ	HUMES 100-30-MiDS	42.108.30WJ

Zubehör/Accessories

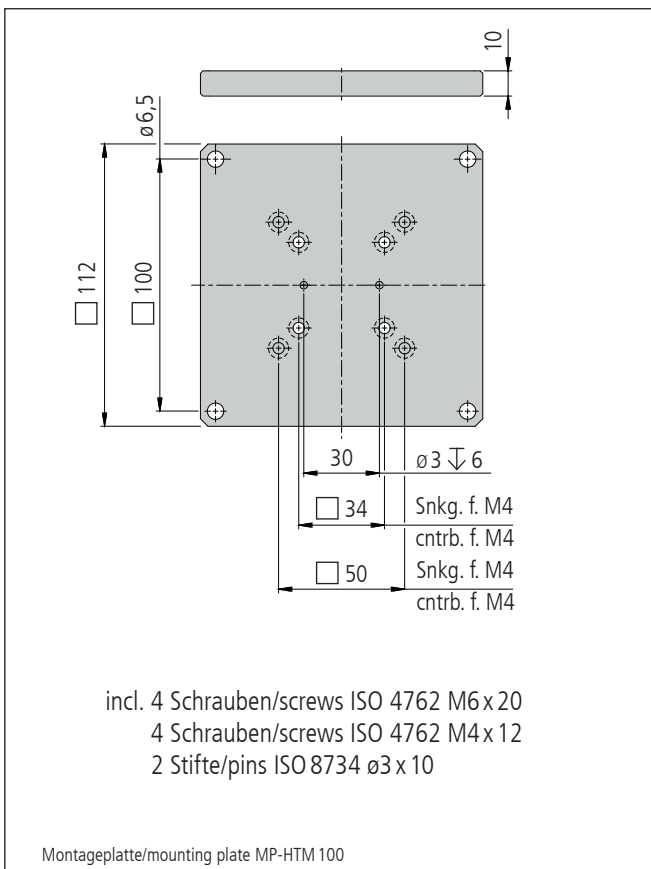
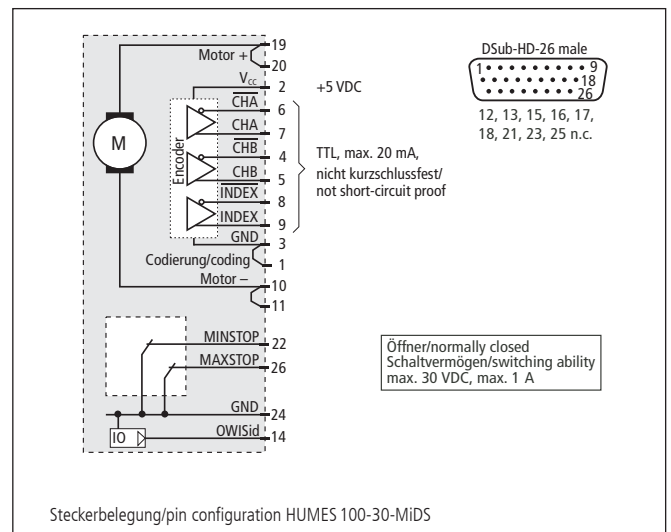
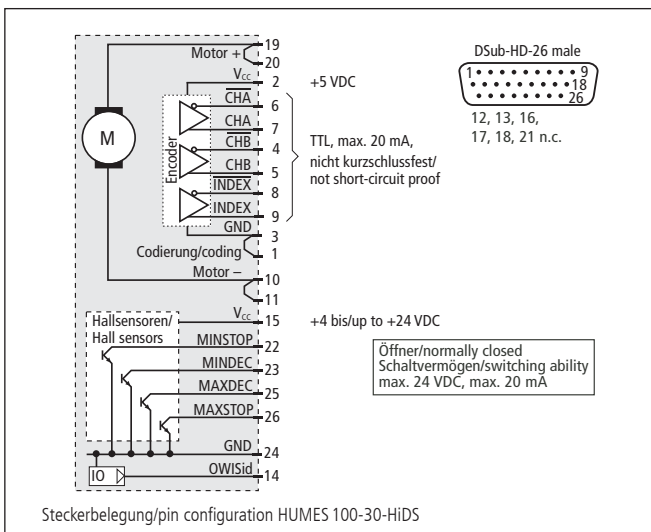
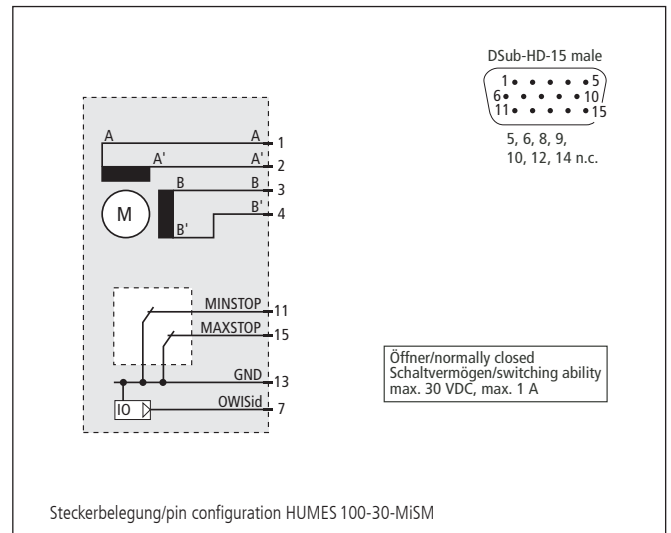
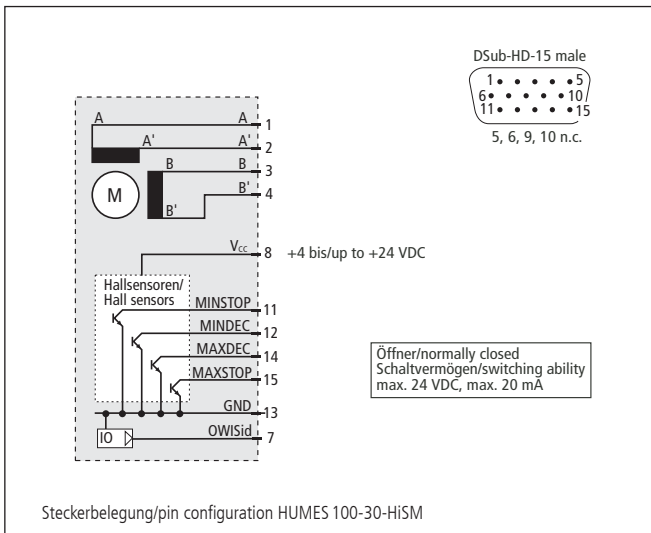
Montageplatte 112 x 112 x 10 mm	mounting plate 112 x 112 x 10 mm	MP-HTM100	42.103.0000
Fett für Spindeln, 5 ml im Applikator	grease for spindles, 5 ml in applicator	SST.F11	90.999.0011

HUMES 100-30-SM

HUMES 100-30-DC



HUMES 100-30-XIXX



Technische Daten/Technical Data HUMES 100 (bei 20 °C/@20 °C, ohne Last/no load)

		Schrittmotor step motor	DC-Servomotor DC servo motor	
Hub	travel		30	mm
Geschwindigkeit	velocity		max. 12	mm/s
Tragkraft	load capacity	max. 120	max. 100	N
Spindelsteigung	spindle pitch		1	mm
Kippmoment (Mx, My)	moment of tilt (Mx, My)		max. 1	Nm
Kippmoment (Mz)	moment of tilt (Mz)		max. 3	Nm
Wiederholfehler (unidirektional)	repeatability (unidirectional)		< 1	µm
Wiederholfehler (bidirektional)	repeatability (bidirectional)		< 2,5	µm
Positionierfehler	positioning error		< 20	µm
Gierwinkel	yaw angle		< 150	µrad
Nickwinkel	pitch angle		< 250	µrad
Seitenschlag	lateral deviation		< 7	µm
Motorspannung	motor voltage	max. 50	max. 36	V
Motorstrom	motor current	max. 1,5 ¹⁾	max. 2,1	A
Hub pro Motorumdrehung (rechnerisch)	travel per motor revolution (calculated)		500	µm
Schritte/Impulse pro Motorumdrehung	steps/pulses per motor revolution	200 ²⁾	2000	
Gewicht	weight	~3	~3,2	kg
Betriebsumgebungstemperatur ³⁾	ambient operating temperature ³⁾		+10 bis/to +50	°C
Lagerungstemperatur ³⁾	ambient storage temperature ³⁾		-20 bis/to +70	°C

¹⁾ pro Phase/per phase ²⁾ im Vollschrittbetrieb/in full-step mode ³⁾ ohne Betauung/without condensation

Alle technischen Daten sind abhängig von Einbauweise, Anwendung und eingesetzter Steuerung.
All technical data depend on orientation, application and used control.

Hochpräzisions-Höhenverstellische High-Precision Elevator Stages

HUMES 150

- Hub 30 mm
 - verzugsarmes Aluminium
 - reflexionsarm, schwarz eloxiert
 - nahezu spielfreier Kugelgewindetrieb
 - Schlitten mit geschliffenen und korrosionsbeständigen Kugelumlauf Führungen
 - Hall-Effekt- oder mechanische Endschalter
 - 2-Phasen-Schrittmotor oder DC-Motor mit Encoder
 - mit OWISid
- Option
- Ausführung mit integriertem Linearmesssystem (HUMES 150-IMS)
 - Bremse
- travel 30 mm
 - deformation-resistant aluminium
 - reflection-poor, black anodized
 - almost backlash-free ball screw
 - carriage with ground and stainless recirculating ball bearing guides
 - Hall-effect or mechanical limit switches
 - 2-phase step motor or DC motor with encoder
 - with OWISid
- Option
- version with integrated linear measuring system (HUMES 150-IMS)
 - brake



9012.0297 / 09.04.2019



Die Höhenversteller HUMES 150 bieten Hochpräzisions-Positionierung auch für größere Lasten. Um hohe Genauigkeiten zu erreichen, sind die HUMES 150 mit hochpräzise gefertigten Bauteilen ausgestattet. Ein optional direkt integrierbares Messsystem liefert die genaue Positionsrückmeldung mit höchster Auflösung.

Das Führungssystem mit Spindelantrieb erlaubt gleichermaßen Einbautagen in horizontalen Stellrichtungen, als auch Über-Kopf-Anwendungen. Die verwendeten Miniaturführungen ermöglichen eine große Belastung der Höhenverstellische. Stellwege von 30 mm können feinaufgelöst realisiert werden. Je nach Anforderung der Applikation kann zwischen Schrittmotor oder DC-Servomotor gewählt werden. Zum Schutz der Mechanik sind Hall-Effekt- oder mechanische Endschalter integriert.

Die hochwertige, schwarze Eloxalschutzschicht der Aluminiumteile verhindert nahezu vollständig Reflexionen oder Streulicht.

The HUMES 150 elevator stages provide high-precision positioning also for heavy loads. To achieve high accuracy, the HUMES 150 are equipped with components made with high precision. Optionally an directly integrable measurement system returns accurate position feedback with highest resolution.

The spindle driven guiding system allows further mountings in the direction using horizontal travel range as well as upside down applications. The used miniature guides do still allow high loads. Travel ranges of 30 mm can be realized with high resolutions. Depending on the requirements of the application, a step motor or a DC servo motor version can be selected. For protection of the mechanics, Hall-effect or mechanical limit switches are integrated.

The top quality black anodized protective coating of the aluminium parts prevents reflections or stray light almost completely.

Bestellangaben/Ordering Information

Hochpräzisions-Höhenverstellische/high-precision elevator stages

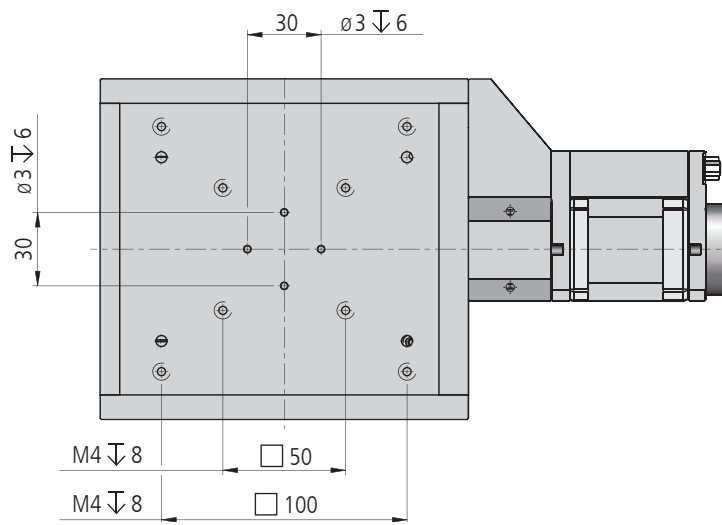
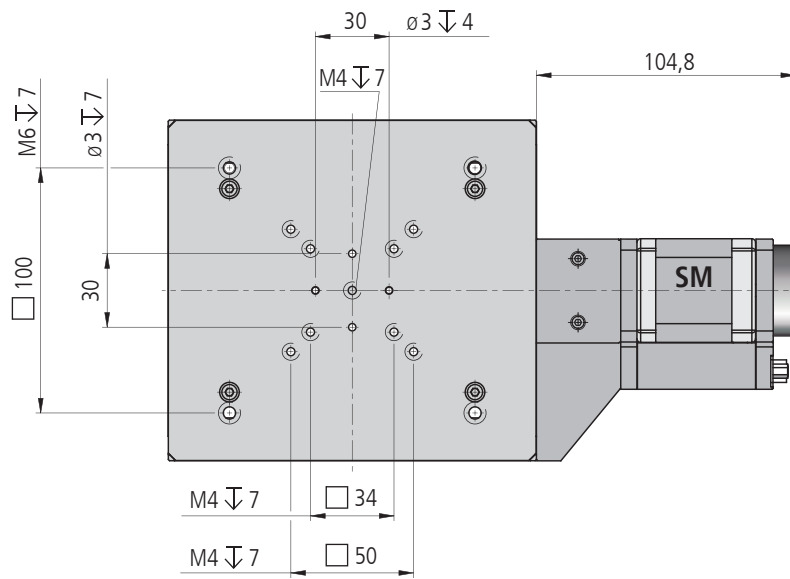
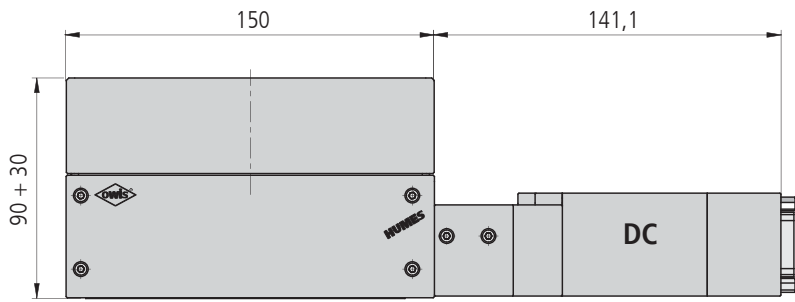
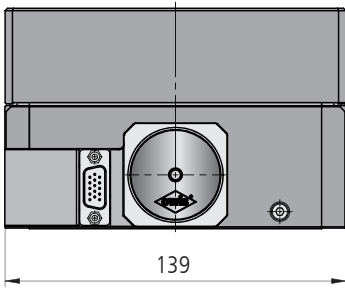
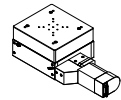
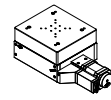
	mit Hall-Effekt-Endschaltern with Hall-effect limit switches		mit mechanischen Endschaltern with mechanical limit switches	
mit Schrittmotor/with step motor 30 mm Hub/travel	Typ/type	Bestell-Nr./part no.	Typ/type	Bestell-Nr./part no.
	HUMES 150-30-HiSM	42.158.30AD	HUMES 150-30-MiSM	42.158.30BD
mit DC-Servomotor/with DC servo motor 30 mm Hub/travel	Typ/type	Bestell-Nr./part no.	Typ/type	Bestell-Nr./part no.
	HUMES 150-30-HiDS	42.158.30GJ	HUMES 150-30-MiDS	42.158.30WJ

Zubehör/Accessories

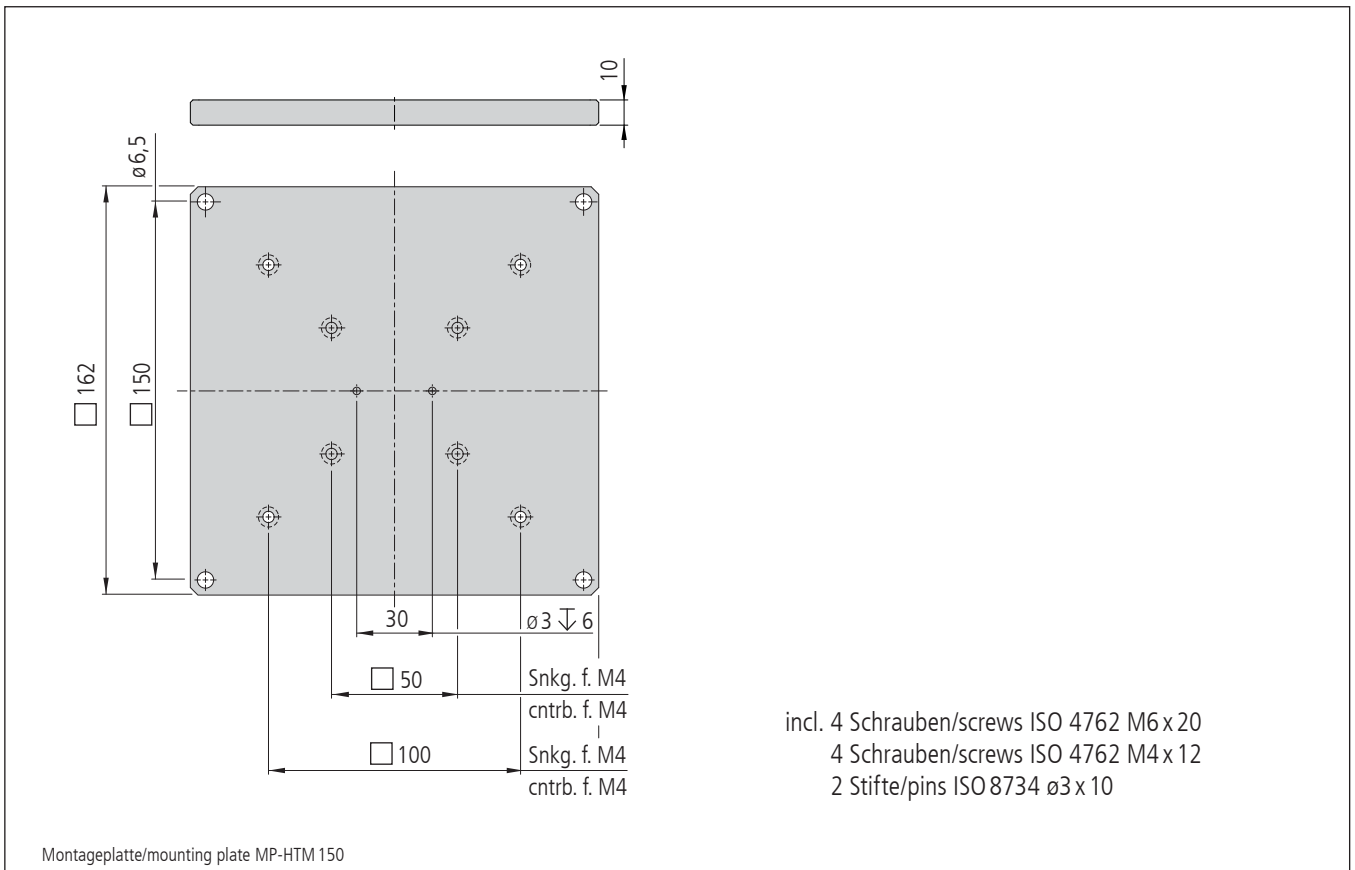
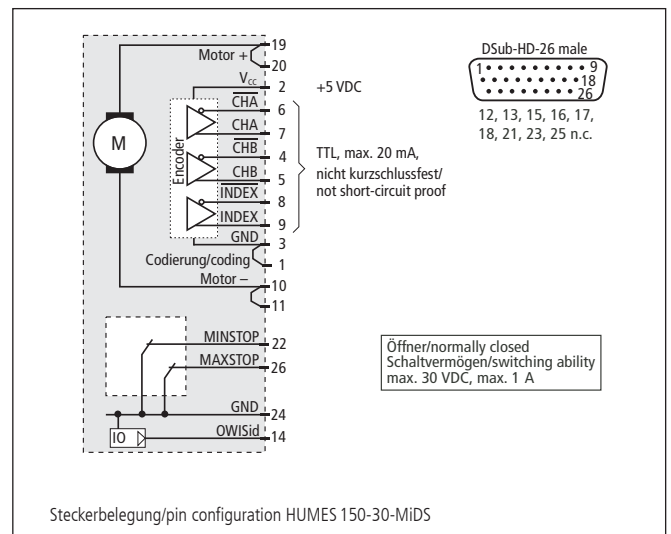
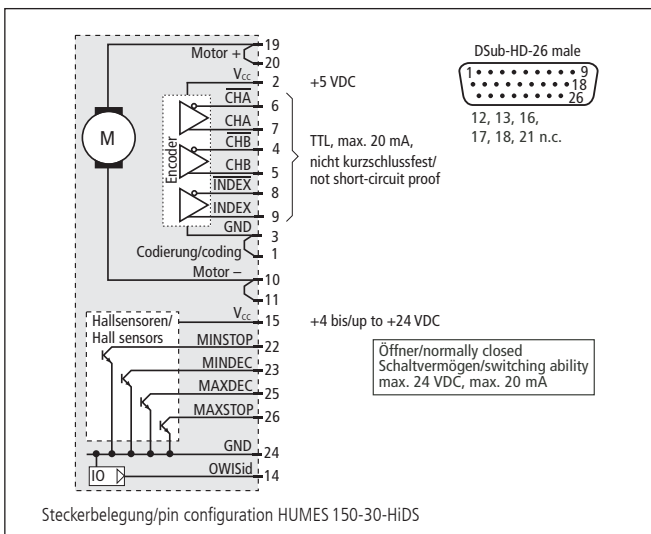
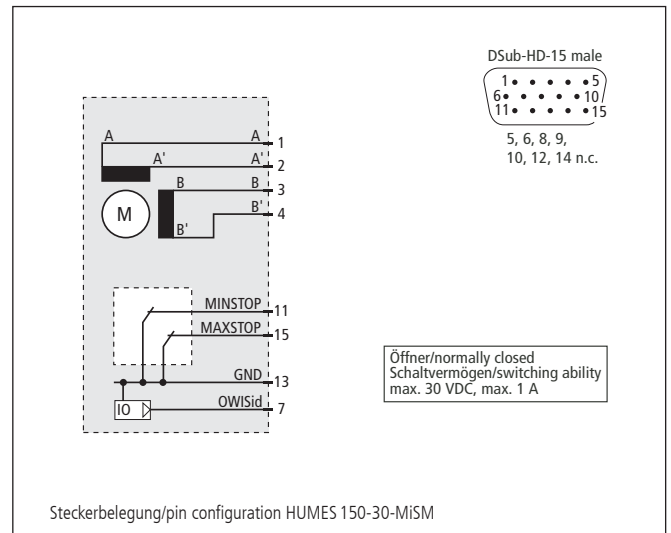
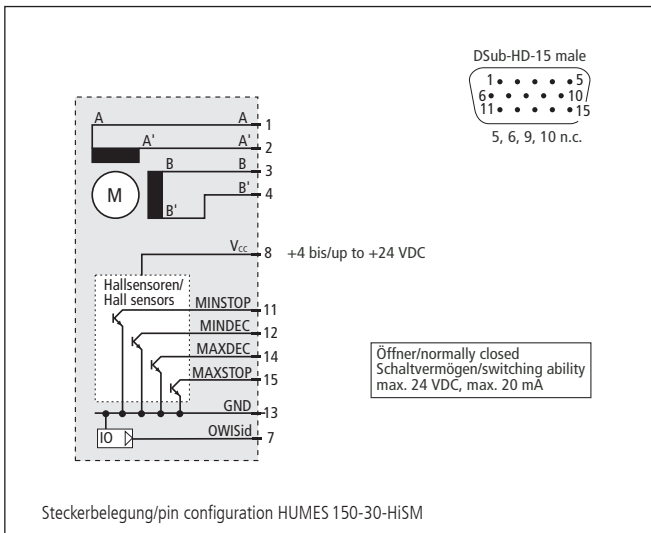
Montageplatte 162 x 162 x 10 mm	mounting plate 162 x 162 x 10 mm	MP-HTM150	42.153.0000
Fett für Spindeln, 5 ml im Applikator	grease for spindles, 5 ml in applicator	SST.F11	90.999.0011

HUMES 150-30-SM

HUMES 150-30-DC



HUMES 150-30-XIXX



Technische Daten/Technical Data HUMES 150 (bei 20 °C/@20 °C, ohne Last/no load)

		Schrittmotor step motor	DC-Servomotor DC servo motor	
Hub	travel		30	mm
Geschwindigkeit	velocity		max. 12	mm/s
Tragkraft	load capacity	max. 120	max. 100	N
Spindelsteigung	spindle pitch		1	mm
Kippmoment (Mx, My)	moment of tilt (Mx, My)		max. 1,3	Nm
Kippmoment (Mz)	moment of tilt (Mz)		max. 4	Nm
Wiederholfehler (unidirektional)	repeatability (unidirectional)		< 1	µm
Wiederholfehler (bidirektional)	repeatability (bidirectional)		< 2,5	µm
Positionierfehler	positioning error		< 20	µm
Gierwinkel	yaw angle		< 150	µrad
Nickwinkel	pitch angle		< 250	µrad
Seitenschlag	lateral deviation		< 7	µm
Motorspannung	motor voltage	max. 50	max. 36	V
Motorstrom	motor current	max. 1,5 ¹⁾	max. 2,1	A
Hub pro Motorumdrehung (rechnerisch)	travel per motor revolution (calculated)		500	µm
Schritte/Impulse pro Motorumdrehung	steps/pulses per motor revolution	200 ²⁾	2000	
Gewicht	weight	~5,1	~5,5	kg
Betriebsumgebungstemperatur ³⁾	ambient operating temperature ³⁾		+10 bis/to +50	°C
Lagerungstemperatur ³⁾	ambient storage temperature ³⁾		-20 bis/to +70	°C

¹⁾ pro Phase/per phase ²⁾ im Vollschrittbetrieb/in full-step mode ³⁾ ohne Betauung/without condensation

**Alle technischen Daten sind abhängig von Einbaulage, Anwendung und eingesetzter Steuerung.
All technical data depend on orientation, application and used control.**

Hochpräzisions-Höhenverstellische High-Precision Elevator Stages

HUMES 200

- Hub 30 mm
- verzugsarmes Aluminium
- reflexionsarm, schwarz eloxiert
- nahezu spielfreier Kugelgewindetrieb
- Schlitten mit geschliffenen und korrosionsbeständigen Kugelumlauf Führungen
- Hall-Effekt- oder mechanische Endschalter
- 2-Phasen-Schrittmotor oder DC-Motor mit Encoder
- mit OWISid

Optionen

- Ausführung mit integriertem Linearmesssystem (HUMES 200-IMS)
- Bremse

- travel 30 mm
- deformation-resistant aluminium
- reflection-poor, black anodized
- almost backlash-free ball screw
- carriage with ground and stainless recirculating ball bearing guides
- Hall-effect or mechanical limit switches
- 2-phase step motor or DC motor with encoder
- with OWISid

Options

- version with integrated linear measuring system (HUMES 200-IMS)
- brake



9012.0298 / 09.04.2019



Die Höhenversteller HUMES 200 bieten Hochpräzisions-Positionierung auch für größere Lasten. Um hohe Genauigkeiten zu erreichen, sind die HUMES 200 mit hochpräzise gefertigten Bauteilen ausgestattet. Ein optional direkt integrierbares Messsystem liefert die genaue Positionsrückmeldung mit höchster Auflösung.

Das Führungssystem mit Spindeltrieb erlaubt gleichermaßen Einbautagen in horizontalen Stellrichtungen, als auch Über-Kopf-Anwendungen. Die verwendeten Miniaturführungen ermöglichen eine große Belastung der Höhenverstellische. Stellwege von 30 mm können feinaufgelöst realisiert werden. Je nach Anforderung der Applikation kann zwischen Schrittmotor oder DC-Servomotor gewählt werden. Zum Schutz der Mechanik sind Hall-Effekt- oder mechanische Endschalter integriert.

Die hochwertige, schwarze Eloxalschutzschicht der Aluminiumteile verhindert nahezu vollständig Reflexionen oder Streulicht.

The HUMES 200 elevator stages provide high-precision positioning also for heavy loads. To achieve high accuracy, the HUMES 200 are equipped with components made with high precision. Optionally an directly integrable measurement system returns accurate position feedback with highest resolution.

The spindle driven guiding system allows further mountings in the direction using horizontal travel range as well as upside down applications. The used miniature guides permit high loads. Travel ranges of 30 mm can be realized with high resolutions. Depending on the requirements of the application, a step motor or a DC servo motor version can be selected. For protection of the mechanics, Hall-effect or mechanical limit switches are integrated.

The top quality black anodized protective coating of the aluminium parts prevents reflections or stray light almost completely.

Bestellangaben/Ordering Information

Hochpräzisions-Höhenverstellische/high-precision elevator stages

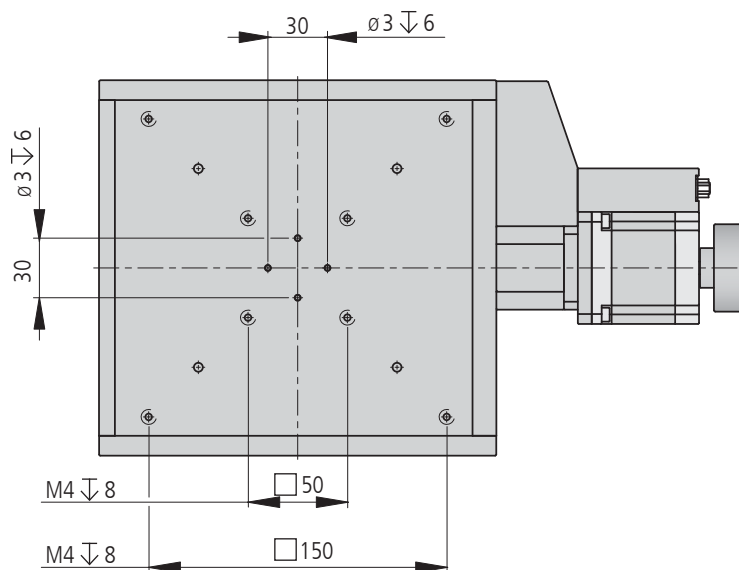
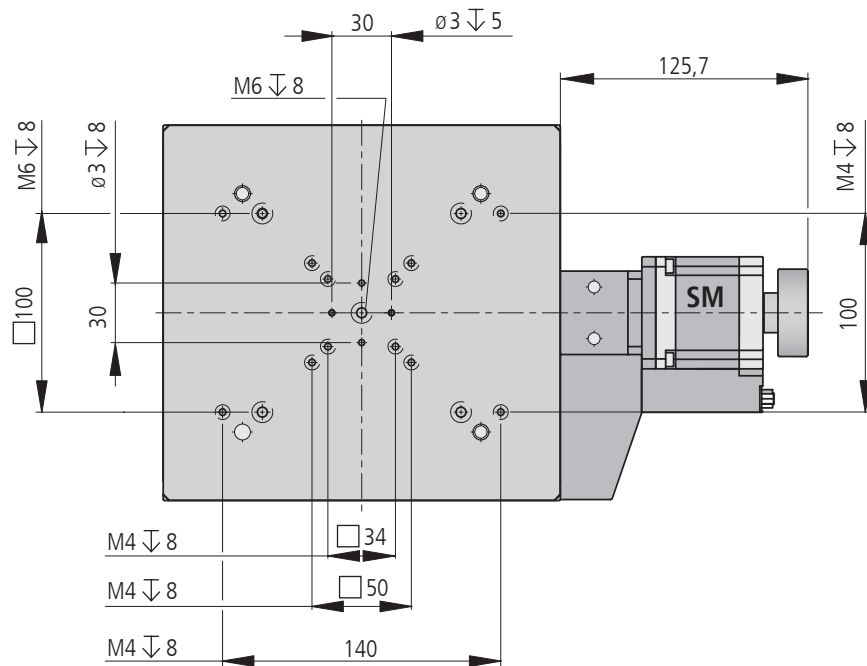
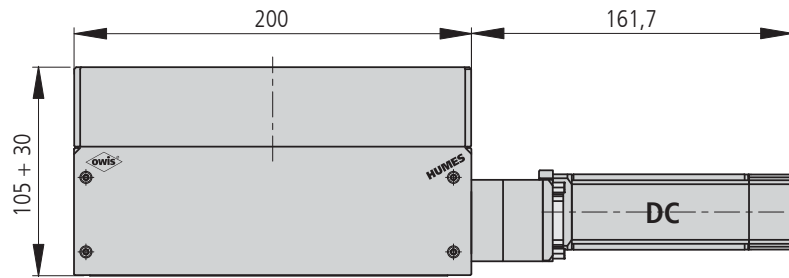
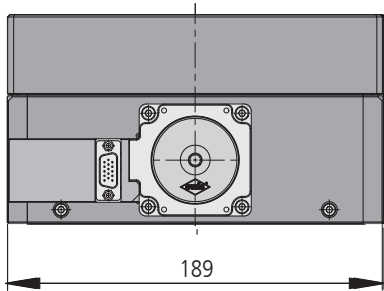
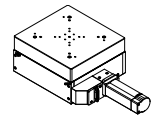
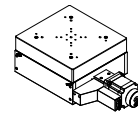
	mit Hall-Effekt-Endschaltern with Hall-effect limit switches		mit mechanischen Endschaltern with mechanical limit switches	
mit Schrittmotor/with step motor	Typ/type	Bestell-Nr./part no.	Typ/type	Bestell-Nr./part no.
30 mm Hub/travel	HUMES 200-30-HiSM	42.208.30AE	HUMES 200-30-MiSM	42.208.30BE
mit DC-Servomotor/with DC servo motor	Typ/type	Bestell-Nr./part no.	Typ/type	Bestell-Nr./part no.
30 mm Hub/travel	HUMES 200-30-HiDS	42.208.30UK	HUMES 200-30-MiDS	42.208.30VK

Zubehör/Accessories

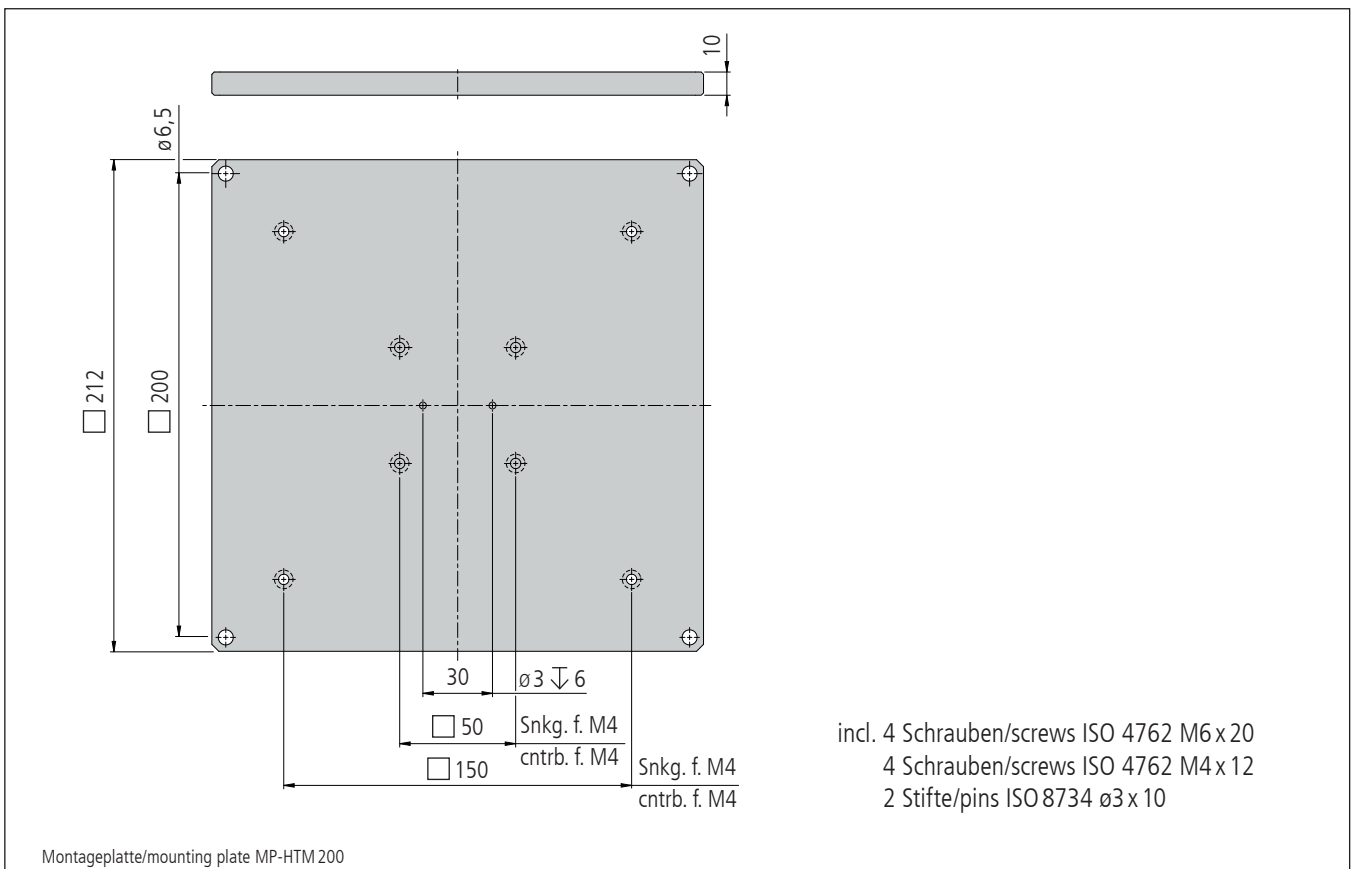
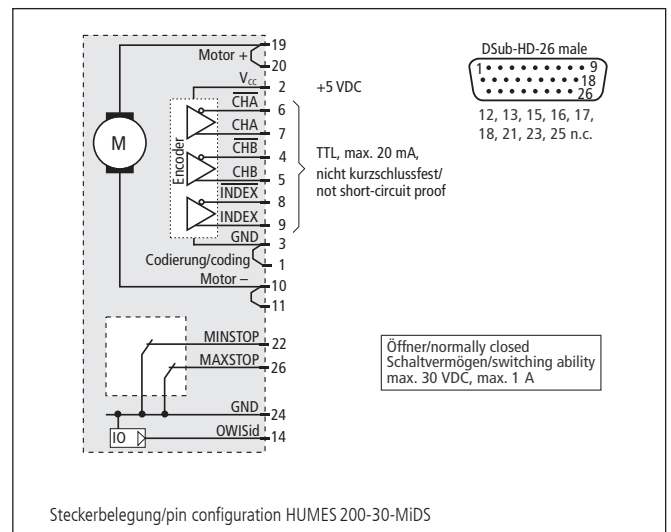
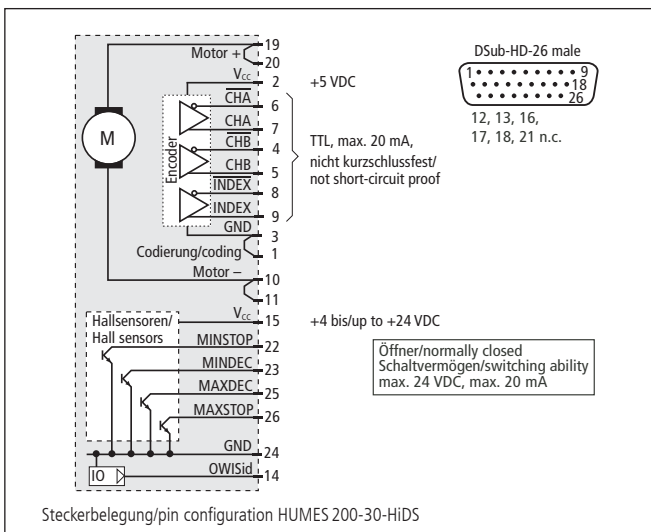
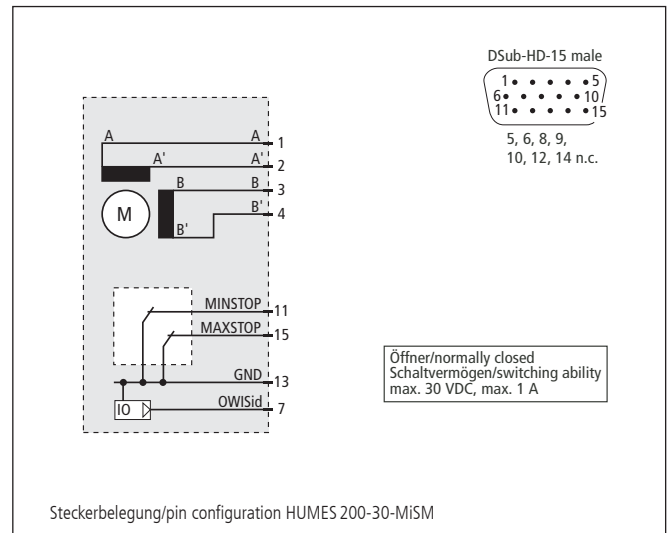
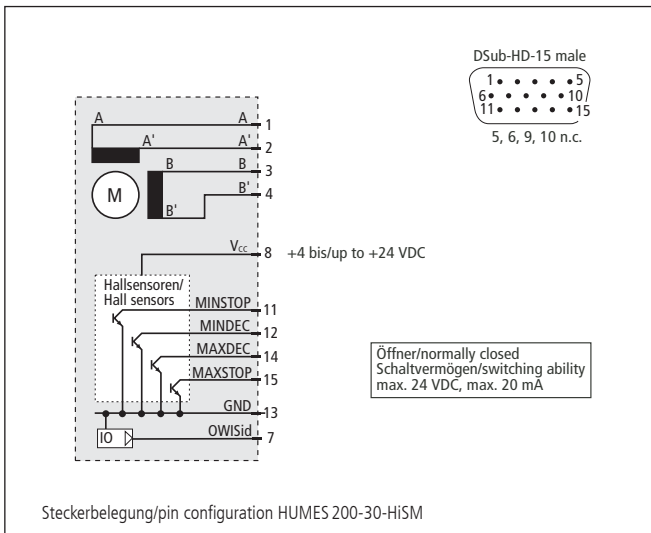
Montageplatte 212 x 212 x 10 mm	mounting plate 212 x 212 x 10 mm	MP-HTM200	42.203.0000
Fett für Spindeln, 5 ml im Applikator	grease for spindles, 5 ml in applicator	SST.F11	90.999.0011

HUMES 200-30-SM

HUMES 200-30-DC



HUMES 200-30-X1XX



Technische Daten/Technical Data HUMES 200 (bei 20 °C/@20 °C, ohne Last/no load)

		Schrittmotor step motor	DC-Servomotor DC servo motor	
Hub	travel	30		mm
Geschwindigkeit	velocity	max. 12		mm/s
Tragkraft	load capacity	max. 300		N
Spindelsteigung	spindle pitch	1		mm
Kippmoment (Mx, My)	moment of tilt (Mx, My)	max. 1,5		Nm
Kippmoment (Mz)	moment of tilt (Mz)	max. 5		Nm
Wiederholfehler (unidirektional)	repeatability (unidirectional)	< 1		µm
Wiederholfehler (bidirektional)	repeatability (bidirectional)	< 2,5		µm
Positionierfehler	positioning error	< 16		µm
Gierwinkel	yaw angle	< 150		µrad
Nickwinkel	pitch angle	< 150		µrad
Seitenschlag	lateral deviation	< 7		µm
Motorspannung	motor voltage	max. 50	max. 48	V
Motorstrom	motor current	max. 2,2 ¹⁾	max. 3,2	A
Hub pro Motorumdrehung (rechnerisch)	travel per motor revolution (calculated)	500		µm
Schritte/Impulse pro Motorumdrehung	steps/pulses per motor revolution	200 ²⁾	16000	
Gewicht	weight	~10,2	~10,6	kg
Betriebsumgebungstemperatur ³⁾	ambient operating temperature ³⁾	+10 bis/to +50		°C
Lagerungstemperatur ³⁾	ambient storage temperature ³⁾	-20 bis/to +70		°C

¹⁾ pro Phase/per phase ²⁾ im Vollschrittbetrieb/in full-step mode ³⁾ ohne Betauung/without condensation

**Alle technischen Daten sind abhängig von Einbaulage, Anwendung und eingesetzter Steuerung.
All technical data depend on orientation, application and used control.**

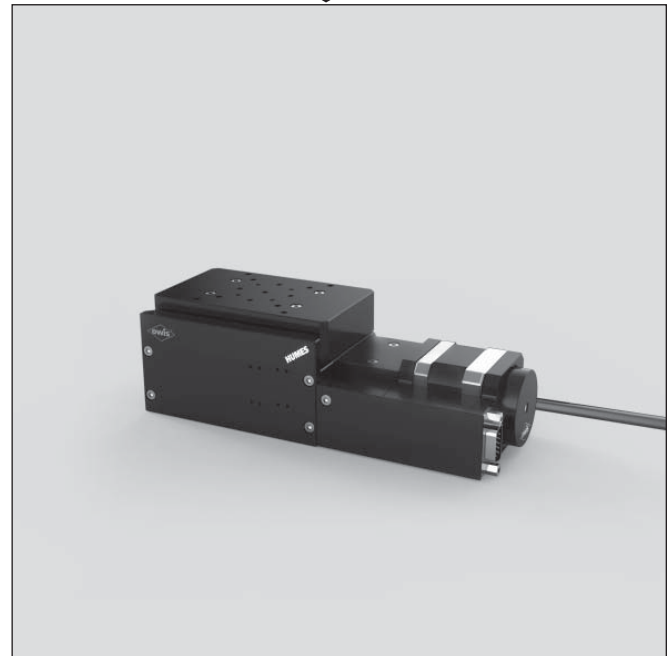
Hochpräzisions-Höhenverstelltische mit Messsystem High-Precision Elevator Stages with measuring system

HUMES 60-IMS



9012.0318 / 09.05.2019

- | | |
|---|--|
| • Hub 12 mm | • travel 12 mm |
| • verzugsarmes Aluminium | • deformation-resistant aluminium |
| • reflexionsarm, schwarz eloxiert | • reflection-poor, black anodized |
| • nahezu spielfreier Kugelgewindetrieb | • almost backlash-free ball screw |
| • Schlitten mit geschliffenen und korrosionsbeständigen Kugelumlauf Führungen | • carriage with ground and stainless recirculating ball bearing guides |
| • mit integriertem Linearmesssystem | • with integrated linear measuring system |
| • Hall-Effekt- oder mechanische Endschalter | • Hall-effect or mechanical limit switches |
| • 2-Phasen-Schrittmotor oder DC-Motor | • 2-phase step motor or DC motor |
| • mit OWISid | • with OWISid |
| Option | Option |
| – Bremse | – brake |



Die Höhenversteller HUMES 60-IMS bieten Hochpräzisions-Positionierung auch für größere Lasten. Um hohe Genauigkeiten zu erreichen, sind die HUMES 60-IMS mit hochpräzise gefertigten Bauteilen ausgestattet. Das integrierte Messsystem liefert die genaue Positionsrückmeldung mit höchster Auflösung.

Das Führungssystem mit Spindelantrieb erlaubt gleichermaßen Einbautagen in horizontalen Stellrichtungen, als auch Über-Kopf-Anwendungen. Die verwendeten Miniaturführungen ermöglichen eine große Belastung der Höhenverstelltische. Stellwege von 12 mm können feinaufgelöst realisiert werden. Je nach Anforderung der Applikation kann zwischen Schrittmotor oder DC-Motor gewählt werden. Zum Schutz der Mechanik sind Hall-Effekt- oder mechanische Endschalter integriert.

Die hochwertige, schwarze Eloxalschutzschicht der Aluminiumteile verhindert nahezu vollständig Reflexionen oder Streulicht.

The HUMES 60-IMS elevator stages provide high-precision positioning also for heavy loads. To achieve high accuracy, the HUMES 60-IMS are equipped with components made with high precision. The integrated measurement system returns accurate position feedback with highest resolution.

The spindle driven guiding system allows further mountings in the direction using horizontal travel range as well as upside down applications. The used miniature guides allow high loads. Travel ranges of 12 mm can be realized with high resolutions. Depending on the requirements of the application, a step motor or a DC motor version can be selected. For protection of the mechanics, Hall-effect or mechanical limit switches are integrated.

The top quality black anodized protective coating of the aluminium parts prevents reflections or stray light almost completely.

Bestellangaben/Ordering Information

Hochpräzisions-Höhenverstelltische mit Messsystem/high-precision elevator stages with measuring system

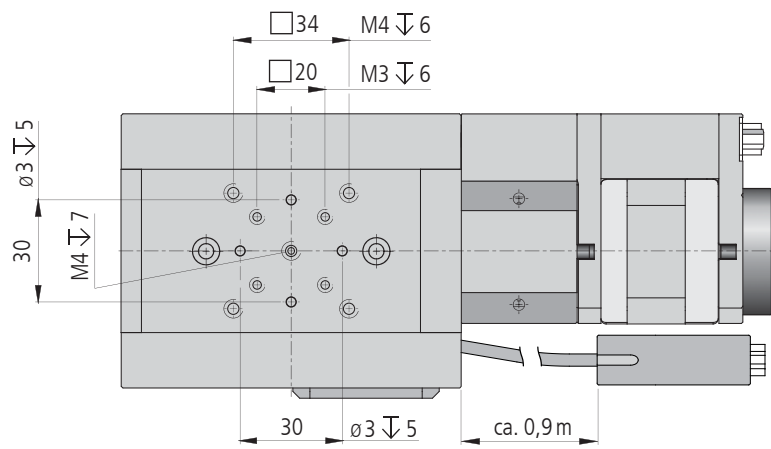
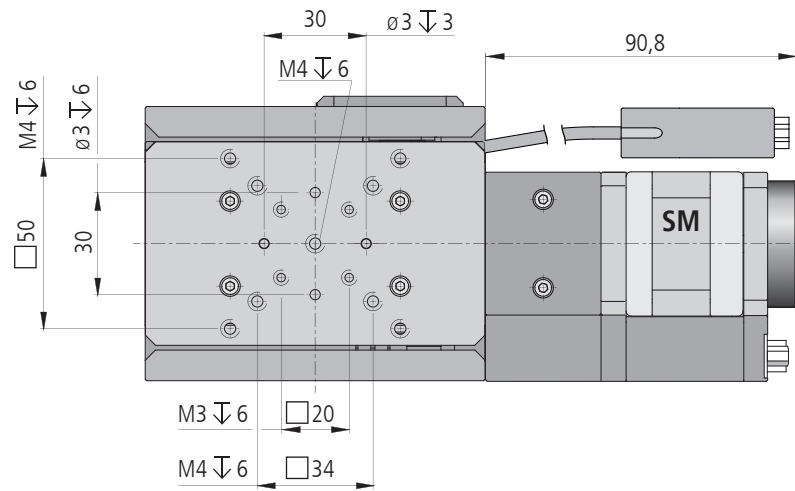
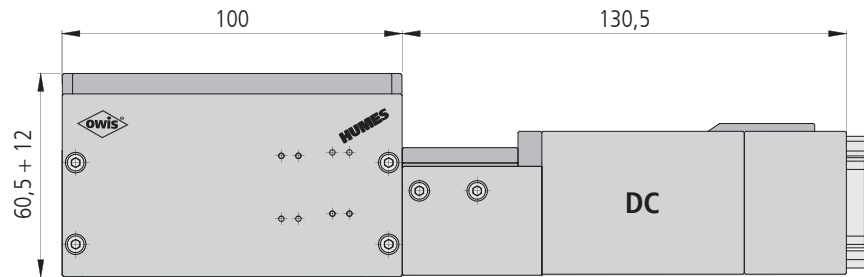
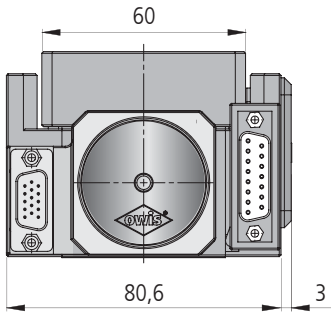
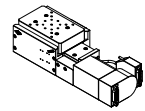
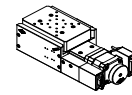
	mit Hall-Effekt-Endschaltern with Hall-effect limit switches		mit mechanischen Endschaltern with mechanical limit switches	
	Typ/type	Bestell-Nr./part no.	Typ/type	Bestell-Nr./part no.
mit Schrittmotor/with step motor 12 mm Hub/travel	HUMES 60-12-HiSM-IMS	42.068.12ACM	HUMES 60-12-MiSM-IMS	42.068.12BCM
	mit Hall-Effekt-Endschaltern with Hall-effect limit switches		mit mechanischen Endschaltern with mechanical limit switches	
	Typ/type	Bestell-Nr./part no.	Typ/type	Bestell-Nr./part no.
mit DC-Motor/with DC motor 12 mm Hub/travel	HUMES 60-12-HiDS-IMS	42.068.12GEM	HUMES 60-12-MiDS-IMS	42.068.12WEM

Zubehör/Accessories

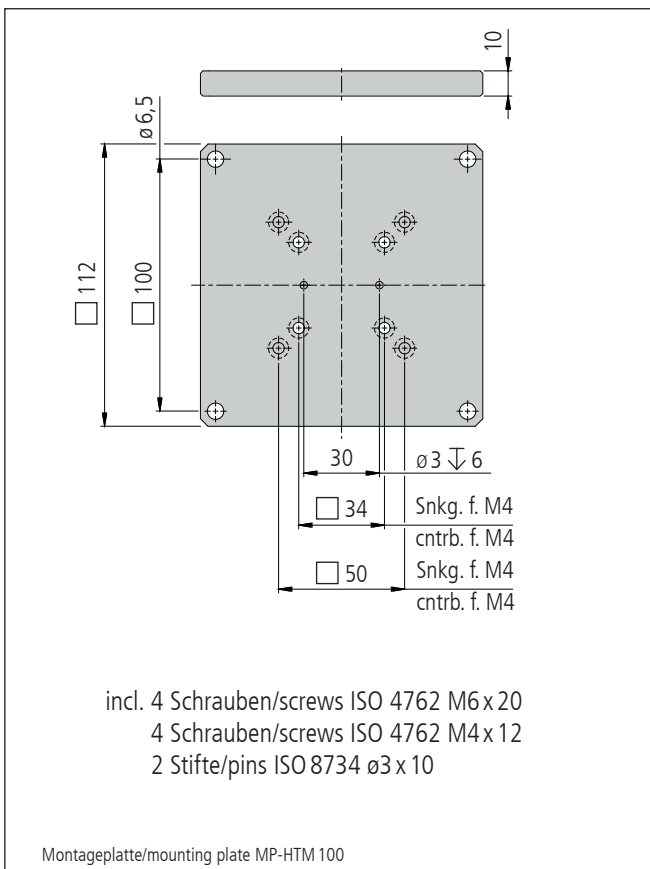
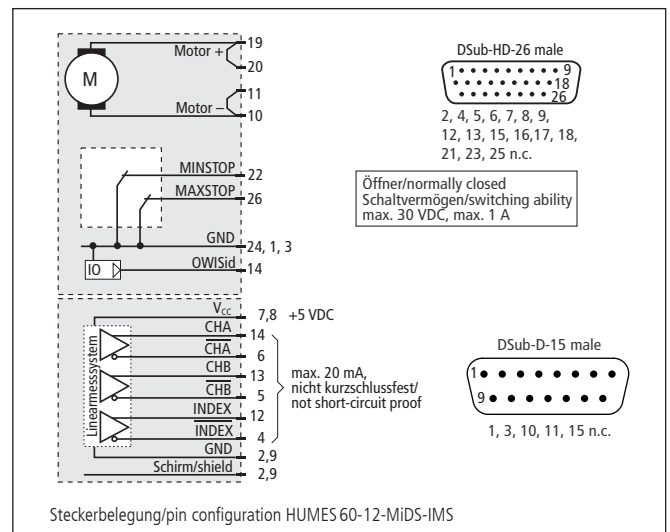
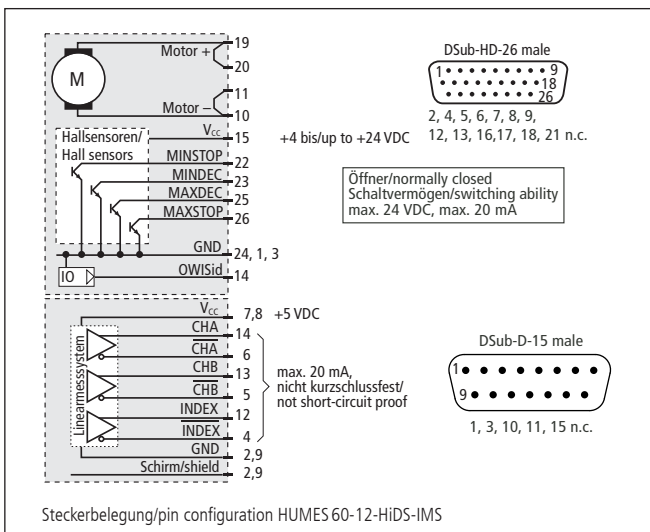
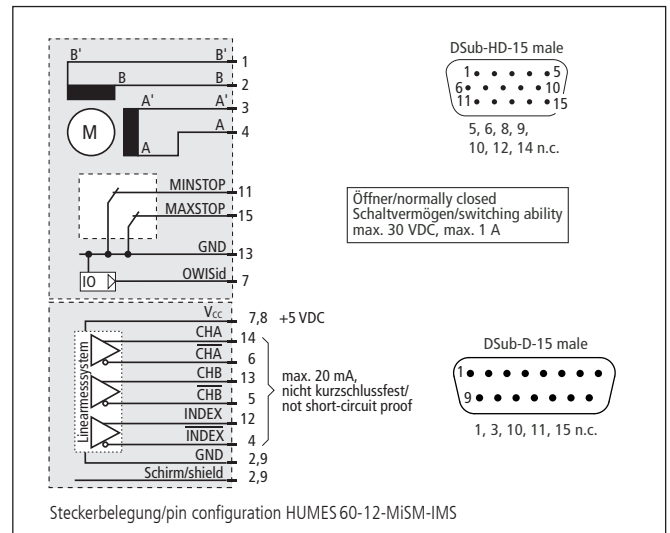
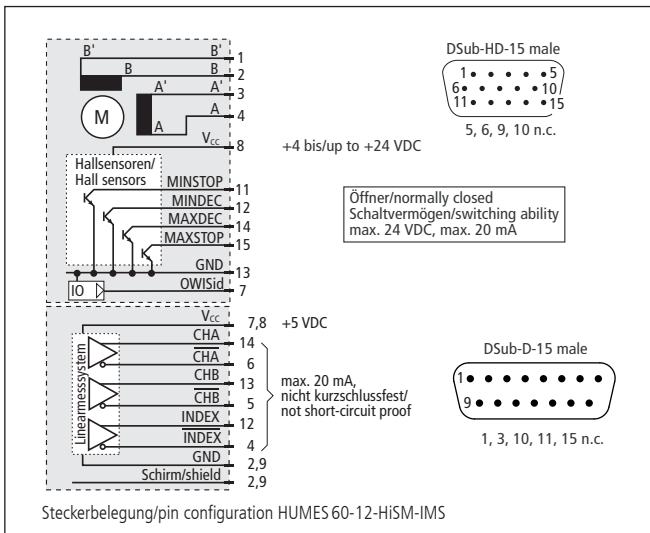
Montageplatte 112 x 112 x 10 mm	mounting plate 112 x 112 x 10 mm	MP-HTM100	42.103.0000
Fett für Spindeln, 5 ml im Applikator	grease for spindles, 5 ml, in applicator	SST.F11	90.999.0011

HUMES 60-12-IMS-SM

HUMES60-12-IMS-DC



HUMES60-12-XIXX-IMS



Technische Daten/Technical Data HUMES 60-IMS (bei 20 °C/@20 °C, ohne Last/no load)

		Schrittmotor step motor	DC-Motor DC motor	
Hub	travel		12	mm
Geschwindigkeit	velocity		max. 12	mm/s
Tragkraft	load capacity	max. 100	max. 60	N
Spindelsteigung	spindle pitch		1	mm
Kippmoment (Mx, My)	moment of tilt (Mx, My)		max. 0,5	Nm
Kippmoment (Mz)	moment of tilt (Mz)		max. 1,5	Nm
Wiederholfehler (bidirektional) ⁴⁾	repeatability (bidirectional) ⁴⁾		< 500	nm
Positionierfehler	positioning error		< 20	µm
Gierwinkel	yaw angle		< 150	µrad
Nickwinkel	pitch angle		< 250	µrad
Seitenschlag	lateral deviation		< 7	µm
Motorspannung	motor voltage	max. 50	max. 24	V
Motorstrom	motor current	max. 1,5 ¹⁾	max. 1,9	A
Hub pro Motorumdrehung (rechnerisch)	travel per motor revolution (calculated)		500	µm
Schritte/Impulse pro Motorumdrehung	steps/pulses per motor revolution	200 ²⁾	2000	
Auflösung Linearmesssystem (IMS)	resolution linear measuring systems (IMS)		50	nm
Skalenteilung (IMS)	graduation of scale (IMS)		20	µm
Digitale Ausgangssignale (IMS) ⁵⁾	digital output signals (IMS) ⁵⁾		A-quad-B ⁶⁾	
Spannung (IMS)	voltage (IMS)		5 ± 5%	VDC
max. Stromstärke (IMS)	max. current (IMS)		220	mA
Empfohlener Terminierungswiderstand (IMS)	recommended termination resistor (IMS)		120	Ω
Gewicht	weight	~1,5	~1,6	kg
Betriebsumgebungstemperatur ³⁾	ambient operating temperature ³⁾		+10 bis/to +50	°C
Lagerungstemperatur ³⁾	ambient storage temperature ³⁾		-20 bis/to +70	°C

¹⁾ pro Phase/per phase ²⁾ im Vollschrittbetrieb/in full-step mode ³⁾ ohne Betauung/without condensation ⁴⁾ mit Nachlaufregelung/with follow up control

⁵⁾ RS-422 kompatibel/RS-422 compatible ⁶⁾ Indexpulsbreite/ index pulse width: 1 LSB

**Alle technischen Daten sind abhängig von Einbaulage, Anwendung und eingesetzter Steuerung.
All technical data depend on orientation, application and used control.**

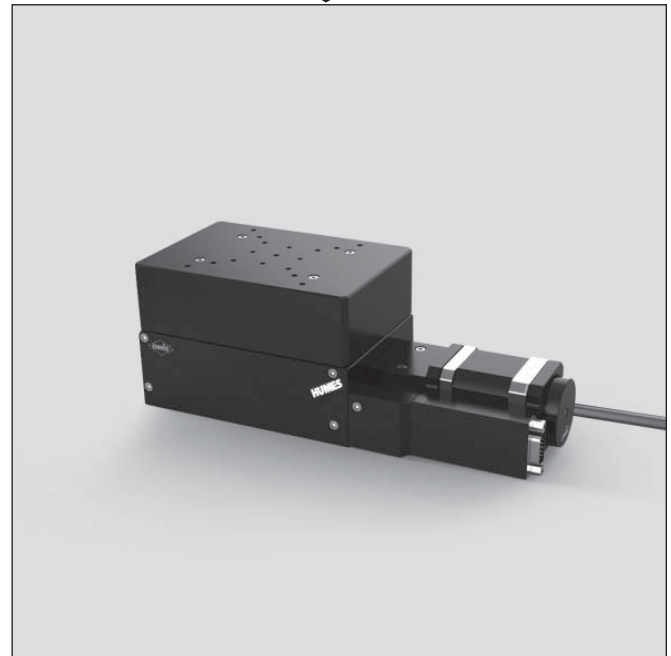
Hochpräzisions-Höhenverstellische mit Messsystem High-Precision Elevator Stages with measuring system

HUMES 100-IMS

- | | |
|---|--|
| • Hub 30 mm | • travel 30 mm |
| • verzugsarmes Aluminium | • deformation-resistant aluminium |
| • reflexionsarm, schwarz eloxiert | • reflection-poor, black anodized |
| • nahezu spielfreier Kugelgewindetrieb | • almost backlash-free ball screw |
| • Schlitten mit geschliffenen und korrosionsbeständigen Kugelumlauf Führungen | • carriage with ground and stainless recirculating ball bearing guides |
| • mit integriertem Linearmesssystem | • with integrated linear measuring system |
| • Hall-Effekt- oder mechanische Endschalter | • Hall-effect or mechanical limit switches |
| • 2-Phasen-Schrittmotor oder DC-Motor | • 2-phase step motor or DC motor |
| • mit OWISid | • with OWISid |
| Option | Option |
| – Bremse | – brake |



9012.0319 / 09.05.2019



Die Höhenversteller HUMES 100-IMS bieten Hochpräzisions-Positionierung auch für größere Lasten. Um hohe Genauigkeiten zu erreichen, sind die HUMES 100-IMS mit hochpräzise gefertigten Bauteilen ausgestattet. Das integrierte Messsystem liefert die genaue Positionsrückmeldung mit höchster Auflösung.

Das Führungssystem mit Spindelantrieb erlaubt gleichermaßen Einbautagen in horizontalen Stellrichtungen, als auch Über-Kopf-Anwendungen. Die verwendeten Miniaturführungen ermöglichen eine große Belastung der Höhenverstellische. Stellwege von 30 mm können feinaufgelöst realisiert werden. Je nach Anforderung der Applikation kann zwischen Schrittmotor oder DC-Motor gewählt werden. Zum Schutz der Mechanik sind Hall-Effekt- oder mechanische Endschalter integriert.

Die hochwertige, schwarze Eloxalschutzschicht der Aluminiumteile verhindert nahezu vollständig Reflexionen oder Streulicht.

The HUMES 100-IMS elevator stages provide high-precision positioning also for heavy loads. To achieve high accuracy, the HUMES 100-IMS are equipped with components made with high precision. The integrated measurement system returns accurate position feedback with highest resolution.

The spindle driven guiding system allows further mountings in the direction using horizontal travel range as well as upside down applications. The used miniature guides do still allow high loads. Travel ranges of 30 mm can be realized with high resolutions. Depending on the requirements of the application, a step motor or a DC motor version can be selected. For protection of the mechanics, Hall-effect or mechanical limit switches are integrated.

The top quality black anodized protective coating of the aluminium parts prevents reflections or stray light almost completely.

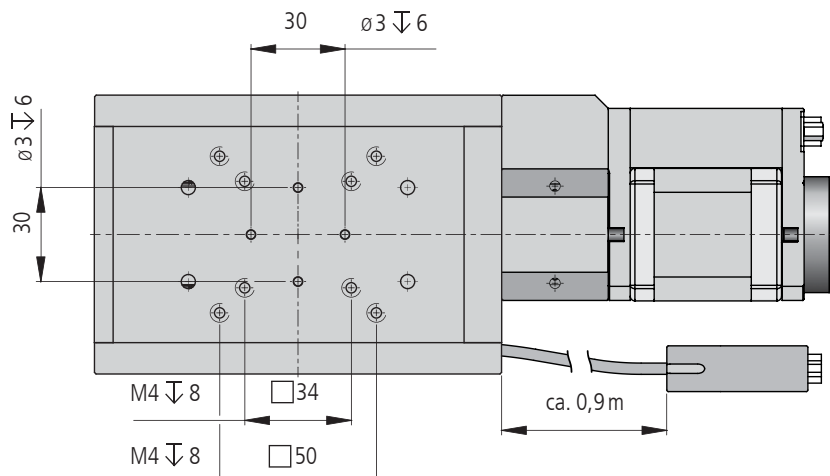
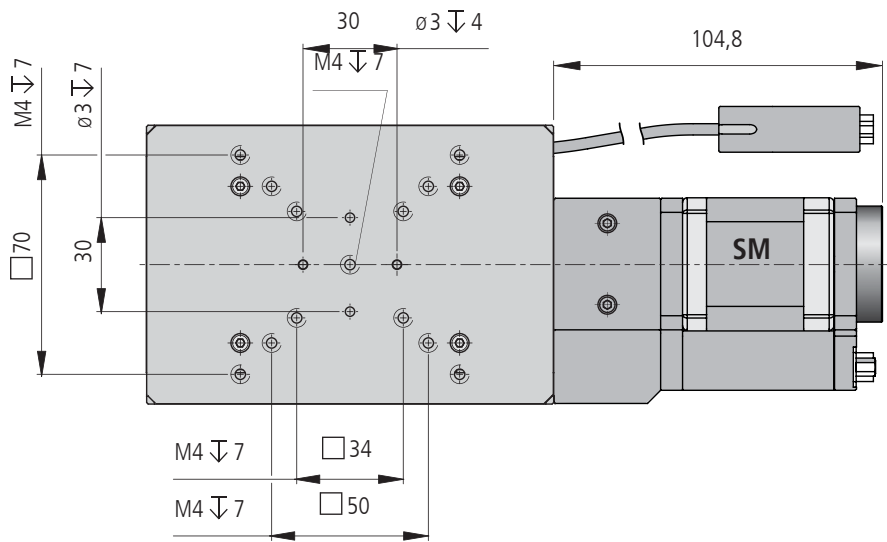
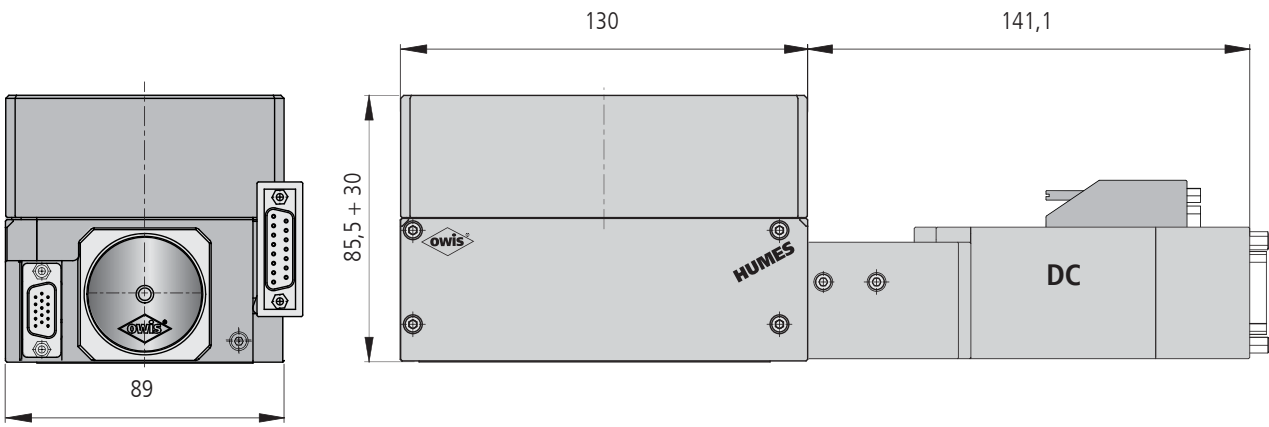
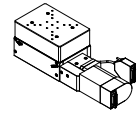
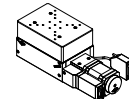
Bestellangaben/Ordering Information

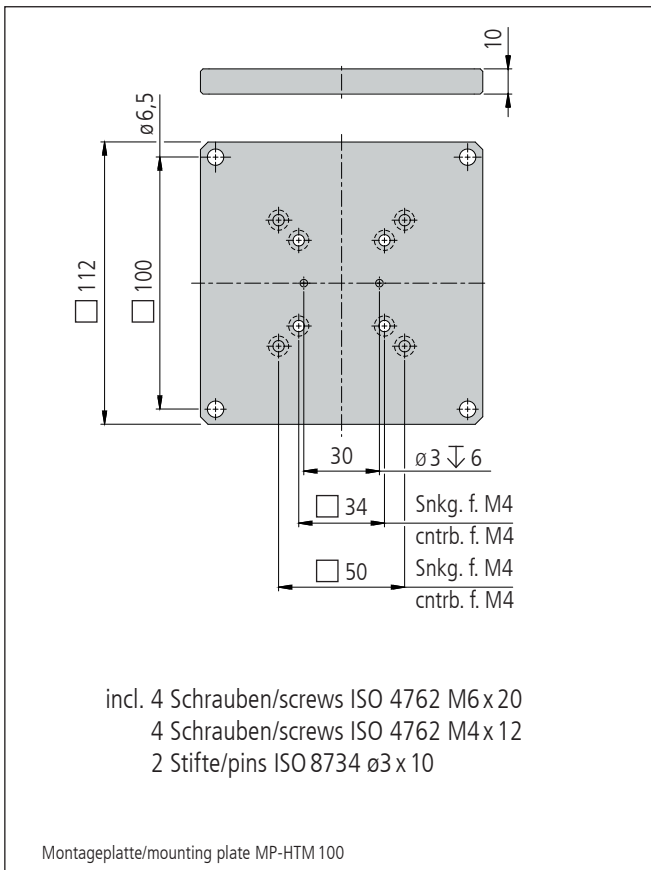
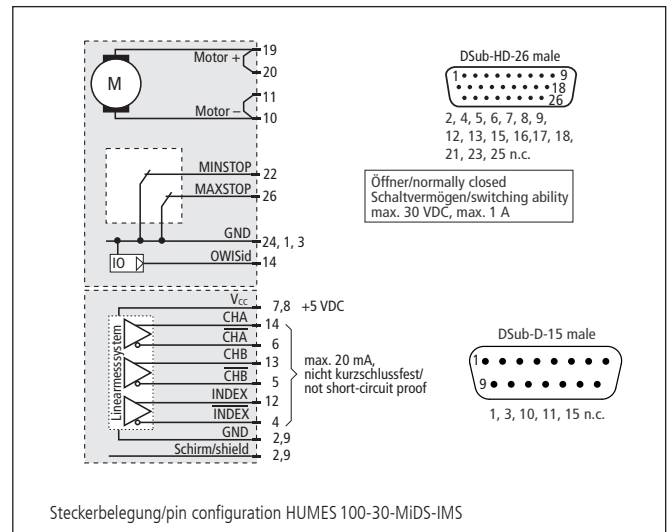
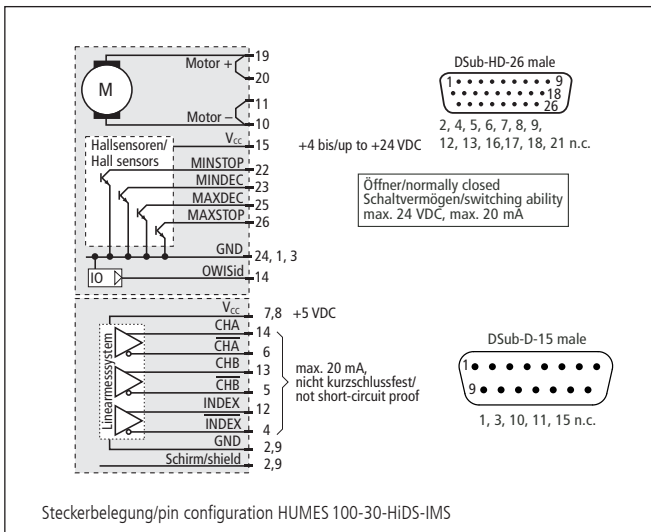
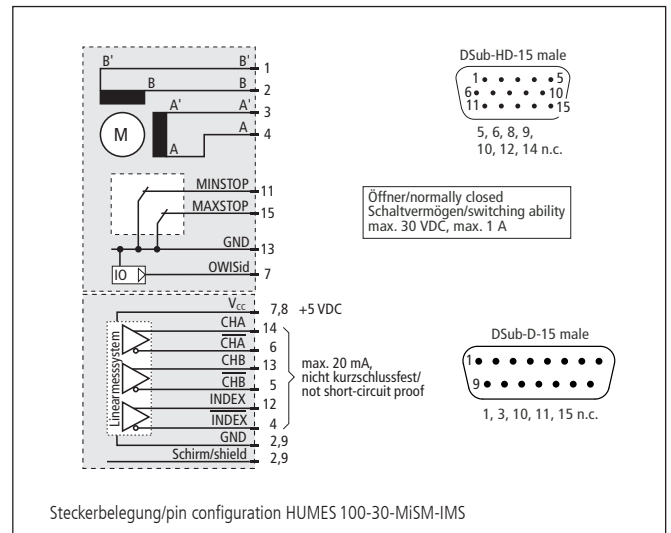
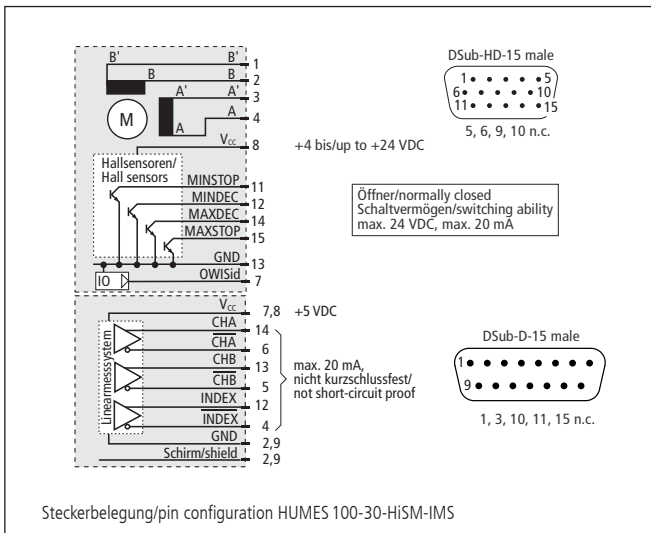
Hochpräzisions-Höhenverstellische mit Messsystem/high-precision elevator stages with measuring system

	mit Hall-Effekt-Endschaltern with Hall-effect limit switches		mit mechanischen Endschaltern with mechanical limit switches	
	Typ/type	Bestell-Nr./part no.	Typ/type	Bestell-Nr./part no.
mit Schrittmotor/with step motor 30 mm Hub/travel	HUMES 100-30-HiSM-IMS	42.108.30ADM	HUMES 100-30-MiSM-IMS	42.108.30BDM
mit DC-Motor/with DC motor 30 mm Hub/travel	HUMES 100-30-HiDS-IMS	42.108.30GJM	HUMES 100-30-MiDS-IMS	42.108.30WJM

Zubehör/Accessories

Montageplatte 112 x 112 x 10 mm	mounting plate 112 x 112 x 10 mm	MP-HTM100	42.103.0000
Fett für Spindeln, 5 ml im Applikator	grease for spindles, 5 ml in applicator	SST.F11	90.999.0011





Technische Daten/Technical Data HUMES 100-IMS (bei 20 °C/@20 °C, ohne Last/no load)

		Schrittmotor step motor	DC-Motor DC motor	
Hub	travel		30	mm
Geschwindigkeit	velocity		max. 12	mm/s
Tragkraft	load capacity	max. 120	max. 100	N
Spindelsteigung	spindle pitch		1	mm
Kippmoment (Mx, My)	moment of tilt (Mx, My)		max. 1	Nm
Kippmoment (Mz)	moment of tilt (Mz)		max. 3	Nm
Wiederholfehler (bidirektional) ⁴⁾	repeatability (bidirectional) ⁴⁾		< 500	nm
Positionierfehler	positioning error		< 20	µm
Gierwinkel	yaw angle		< 150	µrad
Nickwinkel	pitch angle		< 250	µrad
Seitenschlag	lateral deviation		< 7	µm
Motorspannung	motor voltage	max. 50	max. 36	V
Motorstrom	motor current	max. 1,5 ¹⁾	max. 2,1	A
Hub pro Motorumdrehung (rechnerisch)	travel per motor revolution (calculated)		500	µm
Schritte/Impulse pro Motorumdrehung	steps/pulses per motor revolution	200 ²⁾	2000	
Auflösung Linearmesssystem (LMS)	resolution linear measuring systems (LMS)		50	nm
Skalenteilung (LMS)	graduation of scale (LMS)		20	µm
Digitale Ausgangssignale (IMS) ⁵⁾	digital output signals (IMS) ⁵⁾		A-quad-B ⁶⁾	
Spannung (IMS)	voltage (IMS)		5 ± 5%	VDC
max. Stromstärke (IMS)	max. current (IMS)		220	mA
Empfohlener Terminierungswiderstand (IMS)	recommended termination resistor (IMS)		120	Ω
Gewicht	weight	~3	~3,2	kg
Betriebsumgebungstemperatur ³⁾	ambient operating temperature ³⁾		+10 bis/to +50	°C
Lagerungstemperatur ³⁾	ambient storage temperature ³⁾		-20 bis/to +70	°C

¹⁾ pro Phase/per phase ²⁾ im Vollschrittbetrieb/in full-step mode ³⁾ ohne Betauung/without condensation ⁴⁾ mit Nachlaufregelung/with follow up control

⁵⁾ RS-422 kompatibel/RS-422 compatible ⁶⁾ Indexpulsbreite/ index pulse width: 1 LSB

**Alle technischen Daten sind abhängig von Einbaulage, Anwendung und eingesetzter Steuerung.
All technical data depend on orientation, application and used control.**

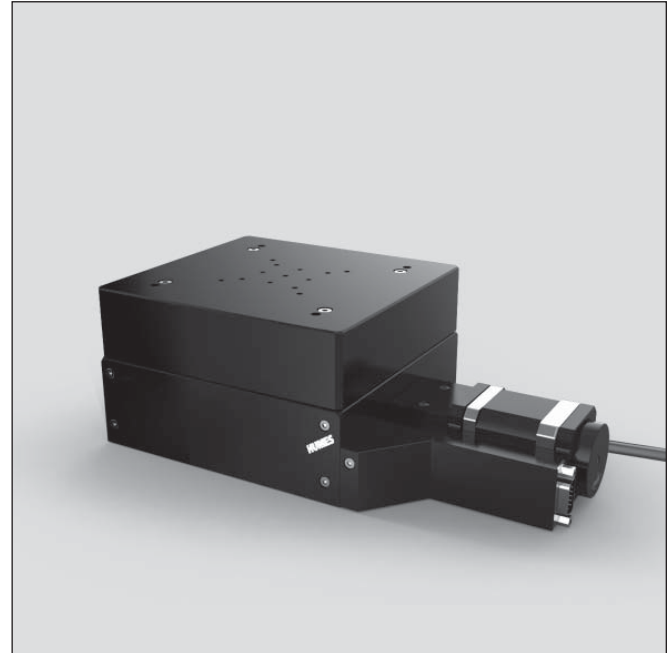
Hochpräzisions-Höhenverstellische mit Messsystem High-Precision Elevator Stages with measuring system

HUMES 150-IMS



9012.0320 / 09.05.2019

- | | |
|---|--|
| • Hub 30 mm | • travel 30 mm |
| • verzugsarmes Aluminium | • deformation-resistant aluminium |
| • reflexionsarm, schwarz eloxiert | • reflection-poor, black anodized |
| • nahezu spielfreier Kugelgewindetrieb | • almost backlash-free ball screw |
| • Schlitten mit geschliffenen und korrosionsbeständigen Kugelumlauf Führungen | • carriage with ground and stainless recirculating ball bearing guides |
| • mit integriertem Linearmesssystem | • with integrated linear measuring system |
| • Hall-Effekt- oder mechanische Endschalter | • Hall-effect or mechanical limit switches |
| • 2-Phasen-Schrittmotor oder DC-Motor | • 2-phase step motor or DC motor |
| • mit OWISid | • with OWISid |
| Option | Option |
| – Bremse | – brake |



Die Höhenversteller HUMES 150-IMS bieten Hochpräzisions-Positionierung auch für größere Lasten. Um hohe Genauigkeiten zu erreichen, sind die HUMES 150-IMS mit hochpräzise gefertigten Bauteilen ausgestattet. Das integrierte Messsystem liefert die genaue Positionsrückmeldung mit höchster Auflösung.

Das Führungssystem mit Spindelantrieb erlaubt gleichermaßen Einbautagen in horizontalen Stellrichtungen, als auch Über-Kopf-Anwendungen. Die verwendeten Miniaturführungen ermöglichen eine große Belastung der Höhenverstellische. Stellwege von 30 mm können feinaufgelöst realisiert werden. Je nach Anforderung der Applikation kann zwischen Schrittmotor oder DC-Motor gewählt werden. Zum Schutz der Mechanik sind Hall-Effekt- oder mechanische Endschalter integriert.

Die hochwertige, schwarze Eloxalschutzschicht der Aluminiumteile verhindert nahezu vollständig Reflexionen oder Streulicht.

The HUMES 150-IMS elevator stages provide high-precision positioning also for heavy loads. To achieve high accuracy, the HUMES 150-IMS are equipped with components made with high precision. The integrated measurement system returns accurate position feedback with highest resolution.

The spindle driven guiding system allows further mountings in the direction using horizontal travel range as well as upside down applications. The used miniature guides do still allow high loads. Travel ranges of 30 mm can be realized with high resolutions. Depending on the requirements of the application, a step motor or a DC motor version can be selected. For protection of the mechanics, Hall-effect or mechanical limit switches are integrated.

The top quality black anodized protective coating of the aluminium parts prevents reflections or stray light almost completely.

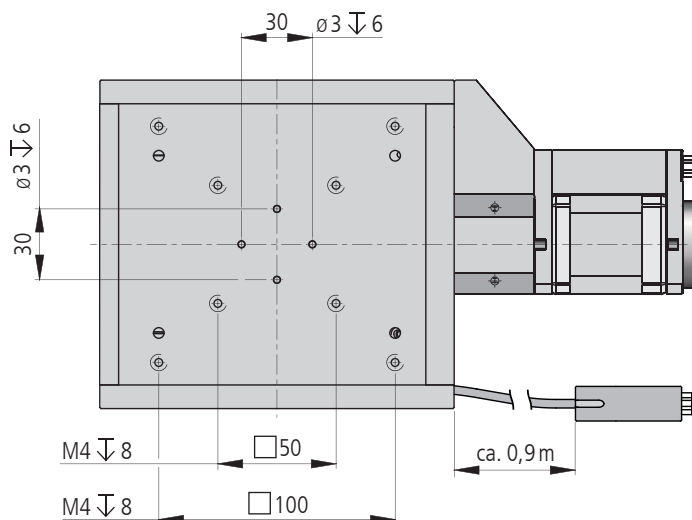
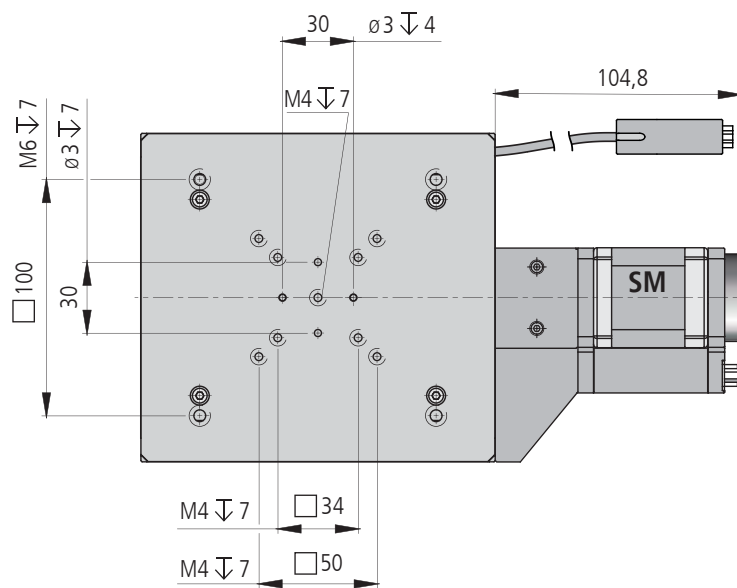
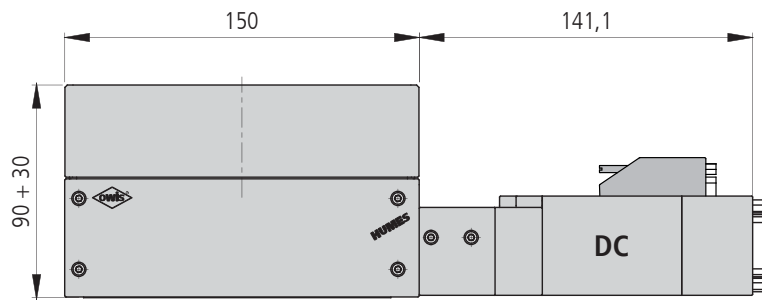
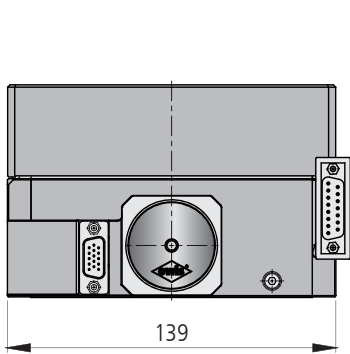
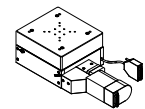
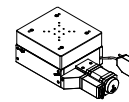
Bestellangaben/Ordering Information

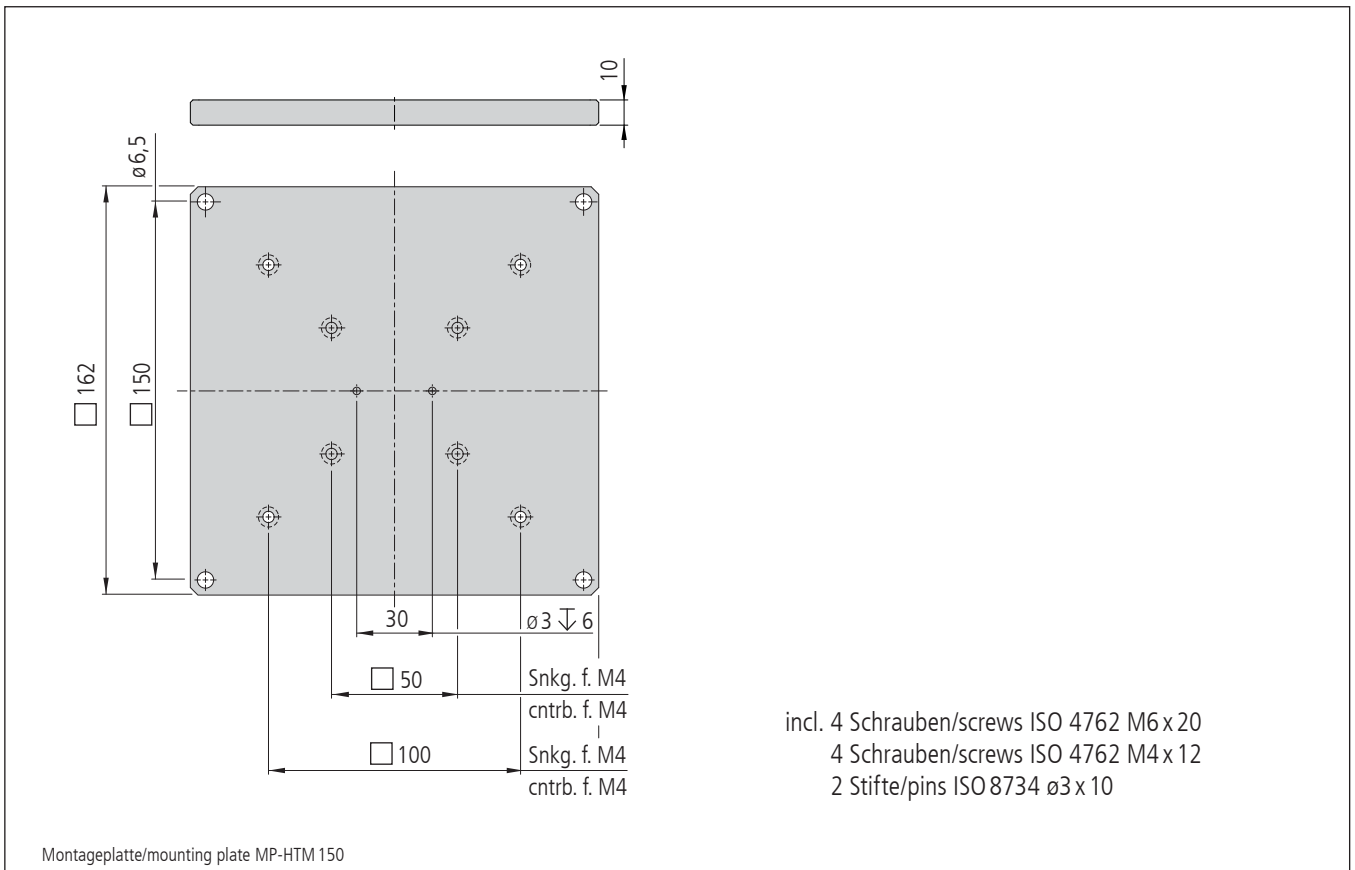
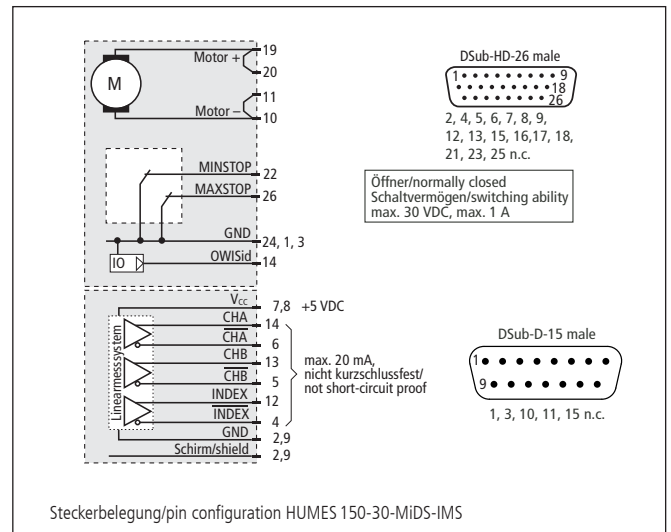
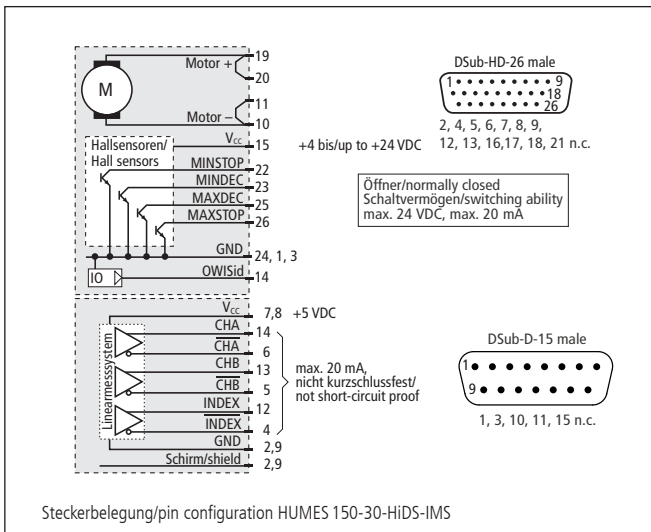
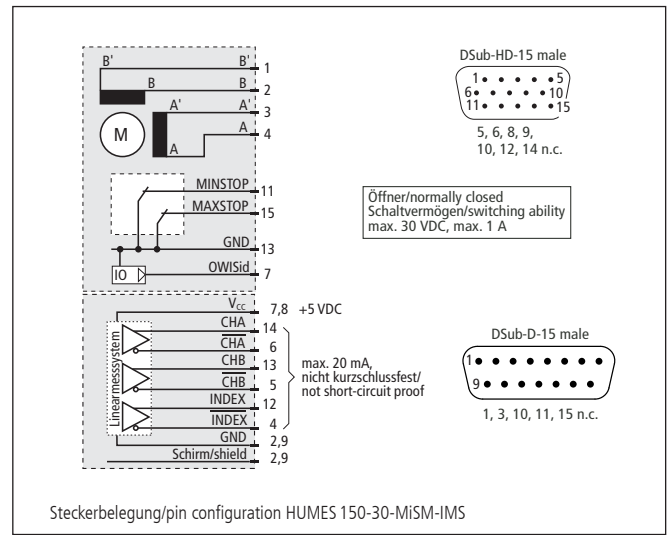
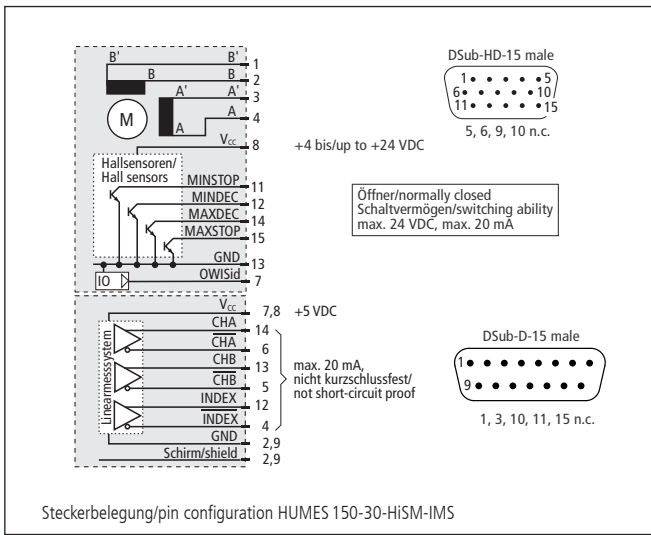
Hochpräzisions-Höhenverstellische mit Messsystem/high-precision elevator stages with measuring system

	mit Hall-Effekt-Endschaltern with Hall-effect limit switches		mit mechanischen Endschaltern with mechanical limit switches	
mit Schrittmotor/with step motor	Typ/type	Bestell-Nr./part no.	Typ/type	Bestell-Nr./part no.
30 mm Hub/travel	HUMES 150-30-HiSM-IMS	42.158.30ADM	HUMES 150-30-MiSM-IMS	42.158.30BDM
	mit Hall-Effekt-Endschaltern with Hall-effect limit switches		mit mechanischen Endschaltern with mechanical limit switches	
mit DC-Motor/with DC motor	Typ/type	Bestell-Nr./part no.	Typ/type	Bestell-Nr./part no.
30 mm Hub/travel	HUMES 150-30-HiDS-IMS	42.158.30GJM	HUMES 150-30-MiDS-IMS	42.158.30WJM

Zubehör/Accessories

Montageplatte 162 x 162 x 10 mm	mounting plate 162 x 162 x 10 mm	MP-HTM150	42.153.0000
Fett für Spindeln, 5 ml im Applikator	grease for spindles, 5 ml in applicator	SST.F11	90.999.0011





Technische Daten/Technical Data HUMES 150-IMS (bei 20 °C/@20 °C, ohne Last/no load)

		Schrittmotor step motor	DC-Motor DC motor	
Hub	travel		30	mm
Geschwindigkeit	velocity		max. 12	mm/s
Tragkraft	load capacity	max. 120	max. 100	N
Spindelsteigung	spindle pitch		1	mm
Kippmoment (Mx, My)	moment of tilt (Mx, My)		max. 1,3	Nm
Kippmoment (Mz)	moment of tilt (Mz)		max. 4	Nm
Wiederholfehler (bidirektional) ⁴⁾	repeatability (bidirectional) ⁴⁾		< 500	nm
Positionierfehler	positioning error		< 20	µm
Gierwinkel	yaw angle		< 150	µrad
Nickwinkel	pitch angle		< 250	µrad
Seitenschlag	lateral deviation		< 7	µm
Motorspannung	motor voltage	max. 50	max. 36	V
Motorstrom	motor current	max. 1,5 ¹⁾	max. 2,1	A
Hub pro Motorumdrehung (rechnerisch)	travel per motor revolution (calculated)		500	µm
Schritte/Impulse pro Motorumdrehung	steps/pulses per motor revolution	200 ²⁾	—	
Auflösung Linearmesssystem (IMS)	resolution linear measuring systems (IMS)		50	nm
Skalenteilung (IMS)	graduation of scale (IMS)		20	µm
Digitale Ausgangssignale (IMS) ⁵⁾	digital output signals (IMS) ⁵⁾		A-quad-B ⁶⁾	
Spannung (IMS)	voltage (IMS)		5 ± 5%	VDC
max. Stromstärke (IMS)	max. current (IMS)		220	mA
Empfohlener Terminierungswiderstand (IMS)	recommended termination resistor (IMS)		120	Ω
Gewicht	weight	~5,1	~5,5	kg
Betriebsumgebungstemperatur ³⁾	ambient operating temperature ³⁾		+10 bis/to +50	°C
Lagerungstemperatur ³⁾	ambient storage temperature ³⁾		-20 bis/to +70	°C

¹⁾ pro Phase/per phase ²⁾ im Vollschrittbetrieb/in full-step mode ³⁾ ohne Betauung/without condensation ⁴⁾ mit Nachlaufregelung/with follow up control

⁵⁾ RS-422 kompatibel/RS-422 compatible ⁶⁾ Indexpulsbreite/ index pulse width: 1 LSB

**Alle technischen Daten sind abhängig von Einbaulage, Anwendung und eingesetzter Steuerung.
All technical data depend on orientation, application and used control.**

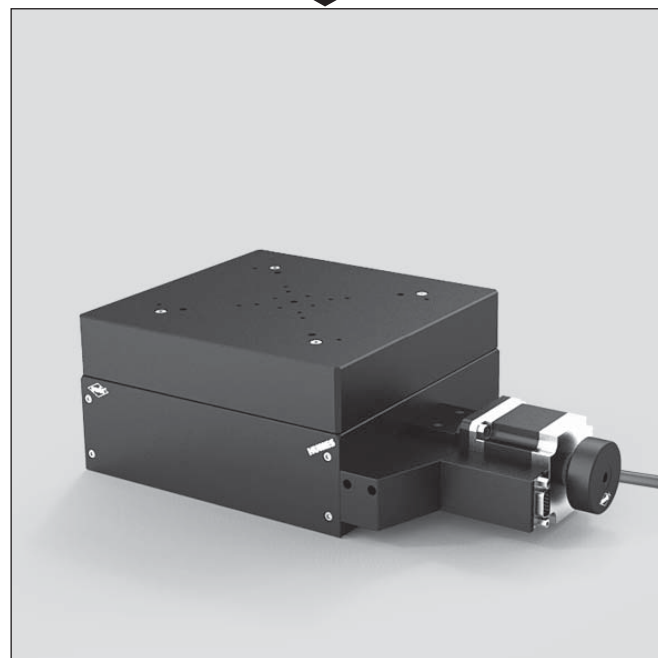
Hochpräzisions-Höhenverstellische mit Messsystem High-Precision Elevator Stages with measuring system

HUMES 200-IMS



9012.0321 / 09.05.2019

- | | |
|---|--|
| • Hub 30 mm | • travel 30 mm |
| • verzugsarmes Aluminium | • deformation-resistant aluminium |
| • reflexionsarm, schwarz eloxiert | • reflection-poor, black anodized |
| • nahezu spielfreier Kugelgewindetrieb | • almost backlash-free ball screw |
| • Schlitten mit geschliffenen und korrosionsbeständigen Kugelumlauf Führungen | • carriage with ground and stainless recirculating ball bearing guides |
| • mit integriertem Linearmesssystem | • with integrated linear measuring system |
| • Hall-Effekt- oder mechanische Endschalter | • Hall-effect or mechanical limit switches |
| • 2-Phasen-Schrittmotor oder DC-Motor | • 2-phase step motor or DC motor |
| • mit OWISid | • with OWISid |
| Option | Option |
| – Bremse | – brake |



Die Höhenversteller HUMES 200-IMS bieten Hochpräzisions-Positionierung auch für größere Lasten. Um hohe Genauigkeiten zu erreichen, sind die HUMES 200-IMS mit hochpräzise gefertigten Bauteilen ausgestattet. Das integrierte Messsystem liefert die genaue Positionsrückmeldung mit höchster Auflösung.

Das Führungssystem mit Spindelantrieb erlaubt gleichermaßen Einbautagen in horizontalen Stellrichtungen, als auch Über-Kopf-Anwendungen. Die verwendeten Miniaturführungen ermöglichen eine große Belastung der Höhenverstellische. Stellwege von 30 mm können feinaufgelöst realisiert werden. Je nach Anforderung der Applikation kann zwischen Schrittmotor oder DC-Motor gewählt werden. Zum Schutz der Mechanik sind Hall-Effekt- oder mechanische Endschalter integriert.

Die hochwertige, schwarze Eloxalschutzschicht der Aluminiumteile verhindert nahezu vollständig Reflexionen oder Streulicht.

The HUMES 200-IMS elevator stages provide high-precision positioning also for heavy loads. To achieve high accuracy, the HUMES 200-IMS are equipped with components made with high precision. The integrated measurement system returns accurate position feedback with highest resolution.

The spindle driven guiding system allows further mountings in the direction using horizontal travel range as well as upside down applications. The used miniature guides allow high loads. Travel ranges of 30 mm can be realized with high resolutions. Depending on the requirements of the application, a step motor or a DC motor version can be selected. For protection of the mechanics, Hall-effect or mechanical limit switches are integrated.

The top quality black anodized protective coating of the aluminium parts prevents reflections or stray light almost completely.

Bestellangaben/Ordering Information

Hochpräzisions-Höhenverstellische mit Messsystem/high-precision elevator stages with measuring system

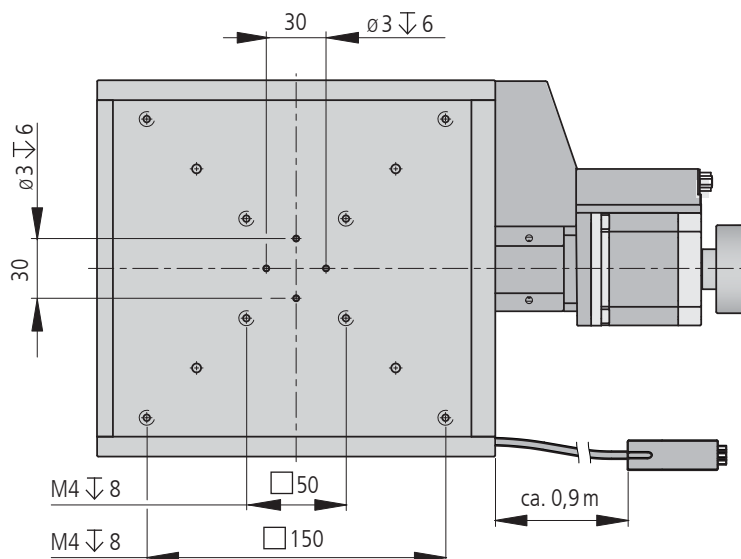
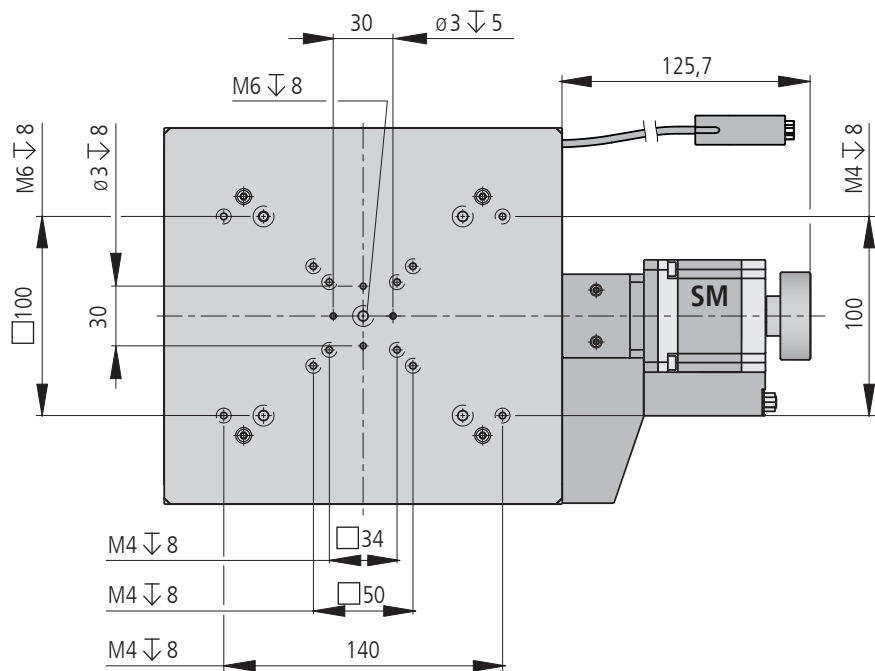
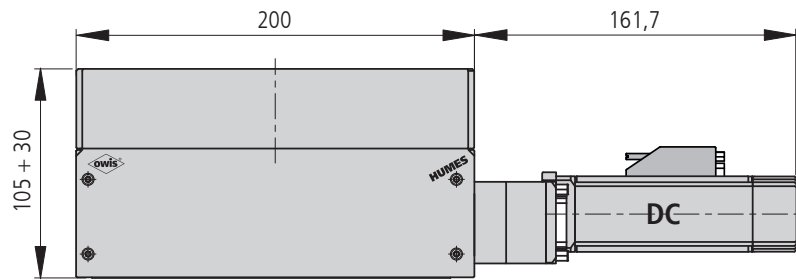
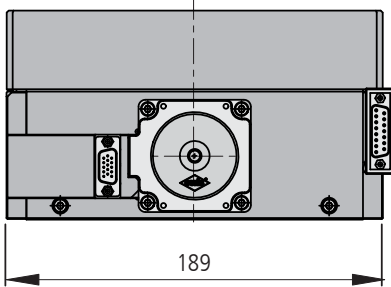
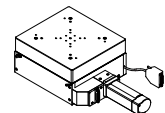
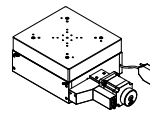
	mit Hall-Effekt-Endschaltern with Hall-effect limit switches		mit mechanischen Endschaltern with mechanical limit switches	
	Typ/type	Bestell-Nr./part no.	Typ/type	Bestell-Nr./part no.
mit Schrittmotor/with step motor 30 mm Hub/travel	HUMES 200-30-HiSM-IMS	42.208.30AEM	HUMES 200-30-MiSM-IMS	42.208.30BEM
mit DC-Motor/with DC motor 30 mm Hub/travel	HUMES 200-30-HiDS-IMS	42.208.30UKM	HUMES 200-30-MiDS-IMS	42.208.30VKM

Zubehör/Accessories

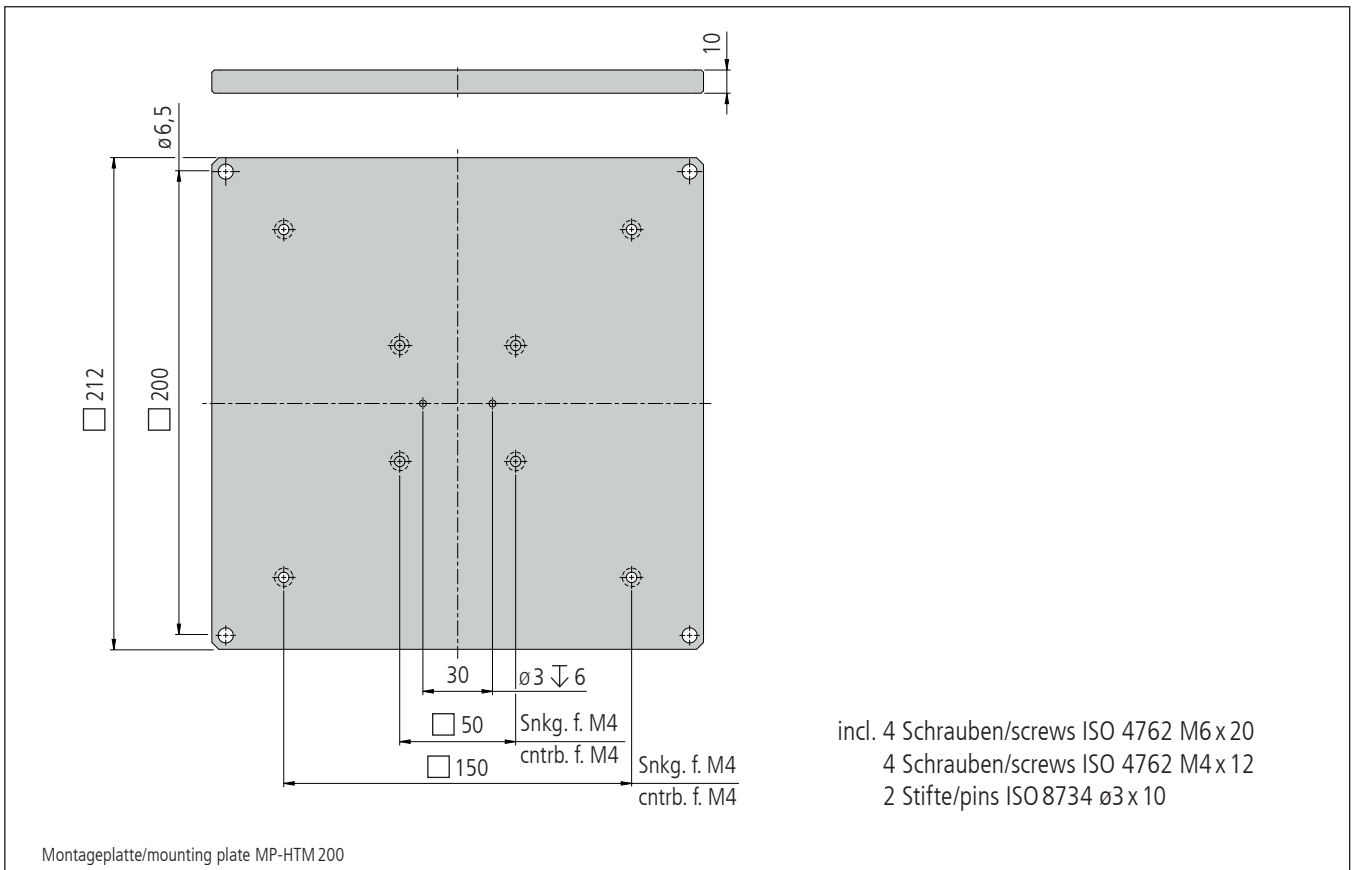
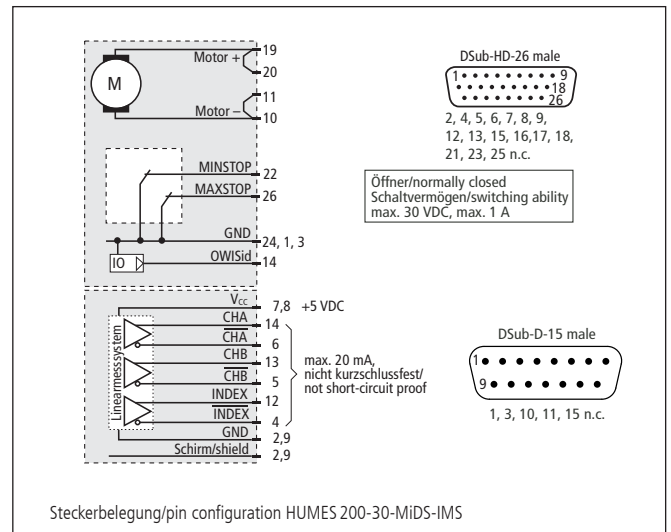
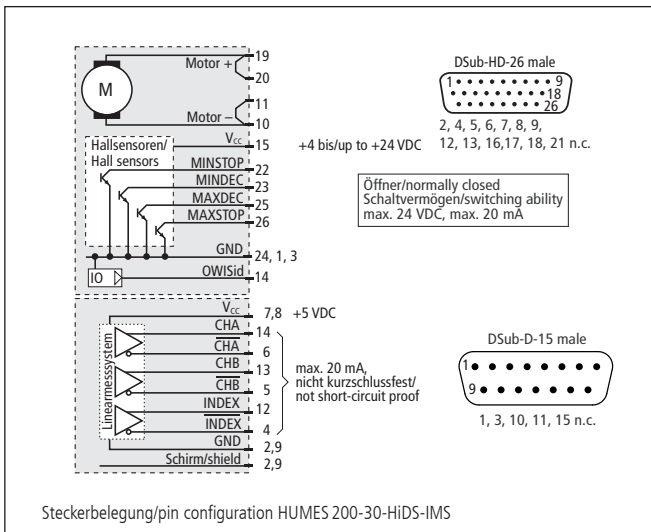
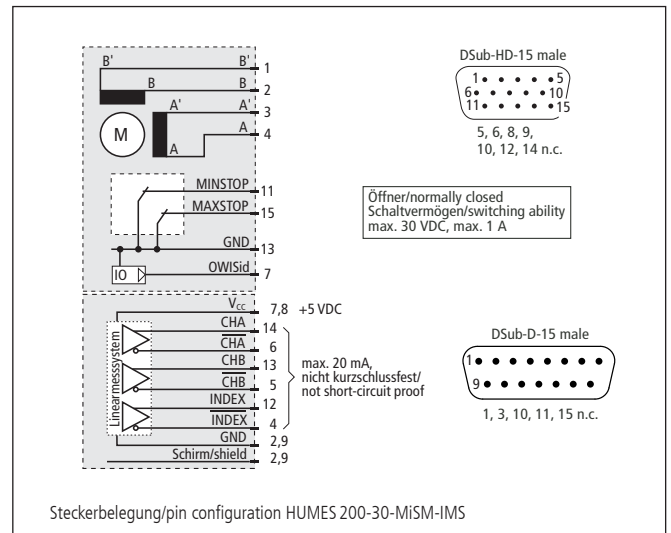
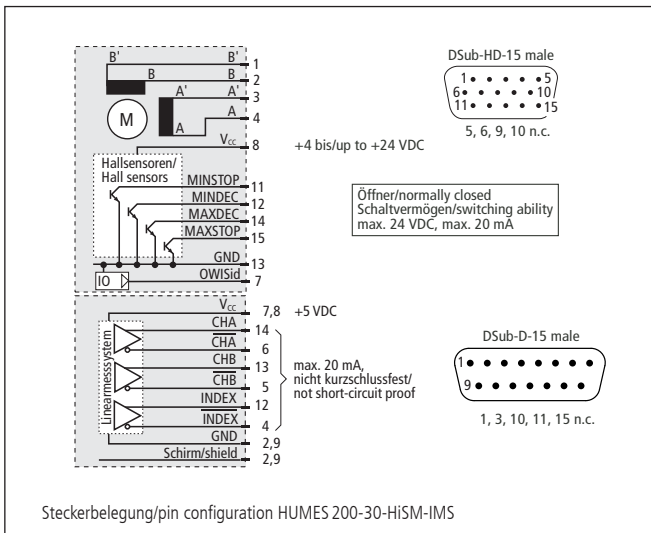
Montageplatte 212 x 212 x 10 mm	mounting plate 212 x 212 x 10 mm	MP-HTM200	42.203.0000
Fett für Spindeln, 5 ml im Applikator	grease for spindles, 5 ml in applicator	SST.F11	90.999.0011

HUMES 200-30-IMS-SM

HUMES 200-30-IMS-DC



HUMES 200-30-XIXX-IMS



Technische Daten/Technical Data HUMES 200-IMS (bei 20 °C/@20 °C, ohne Last/no load)

		Schrittmotor step motor	DC-Motor DC motor	
Hub	travel		30	mm
Geschwindigkeit	velocity		max. 12	mm/s
Tragkraft	load capacity	max. 300	max. 120	N
Spindelsteigung	spindle pitch		1	mm
Kippmoment (Mx, My)	moment of tilt (Mx, My)		max. 1,5	Nm
Kippmoment (Mz)	moment of tilt (Mz)		max. 5	Nm
Wiederholfehler (bidirektional) ⁴⁾	repeatability (bidirectional) ⁴⁾		< 500	nm
Positionierfehler	positioning error		< 16	µm
Gierwinkel	yaw angle		< 150	µrad
Nickwinkel	pitch angle		< 150	µrad
Seitenschlag	lateral deviation		< 7	µm
Motorspannung	motor voltage	max. 50	max. 48	V
Motorstrom	motor current	max. 2,2 ¹⁾	max. 3,2	A
Hub pro Motorumdrehung (rechnerisch)	travel per motor revolution (calculated)		500	µm
Schritte/Impulse pro Motorumdrehung	steps/pulses per motor revolution	200 ²⁾	—	
Auflösung Linearmesssystem (LMS)	resolution linear measuring systems (LMS)		50	nm
Skalenteilung (LMS)	graduation of scale (LMS)		20	µm
Digitale Ausgangssignale (IMS) ⁵⁾	digital output signals (IMS) ⁵⁾		A-quad-B ⁶⁾	
Spannung (IMS)	voltage (IMS)		5 ± 5%	VDC
max. Stromstärke (IMS)	max. current (IMS)		220	mA
Empfohlener Terminierungswiderstand (IMS)	recommended termination resistor (IMS)		120	Ω
Gewicht	weight	~10,2	~10,6	kg
Betriebsumgebungstemperatur ³⁾	ambient operating temperature ³⁾		+10 bis/to +50	°C
Lagerungstemperatur ³⁾	ambient storage temperature ³⁾		-20 bis/to +70	°C

¹⁾ pro Phase/per phase ²⁾ im Vollschrittbetrieb/in full-step mode ³⁾ ohne Betauung/without condensation ⁴⁾ mit Nachlaufregelung/with follow up control

⁵⁾ RS-422 kompatibel/RS-422 compatible ⁶⁾ Indexpulsbreite/ index pulse width: 1 LSB

**Alle technischen Daten sind abhängig von Einbaulage, Anwendung und eingesetzter Steuerung.
All technical data depend on orientation, application and used control.**

Drehtische Rotary Stages

DRTM 40

- SYS 40 kompatibel
- verzugsarmes Aluminium
- reflexionsarm, schwarz eloxiert
- Präzisions-Vierpunktlager
- Synchron-Zahnriemenantrieb
- Drehteller mit Apertur
- Hall-Effekt-Referenzschalter
- 2-Phasen-Schrittmotor oder DC-Motor mit Encoder
- mit OWISid
- for use with SYS 40
- deformation-resistant aluminium
- reflection-poor, black anodized
- precision four point contact ball bearings
- synchronous tooth belt drive
- rotary table with aperture
- Hall-effect reference switch
- 2-phase step motor or DCmotor with encoder
- with OWISid



Die Zahnriemengetriebenen Drehtische DRTM 40 erlauben, im Gegensatz zu den DMT 40, eine wesentlich höhere Drehgeschwindigkeit, jedoch mit geringerer Auflösung.

Sie können als waagrechte und senkrechte Drehachsen eingesetzt werden. Durch Präzisionskugellager und vorgespannten Riemenantrieb ist spielarme Positionierung möglich. Die DRTM 40 sind kompatibel mit SYS 40. Sie sind mit zwei verschiedenen Motorisierungen lieferbar und haben einen eingebauten Referenzschalter.

Alle Aluminiumteile haben eine hochwertige schwarze Eloxal-Schutzschicht.

The tooth belt driven DRTM 40 rotary stages allow a higher rotational speed in comparison to the DMT 40, but with less resolution.

They are suitable for both horizontal and vertical rotation axes. The precision ball bearings and the preloaded belt drives allow nearly backlash-free positioning. The DRTM 40 are for use with SYS 40. They are available with two different motorizations and have an integrated reference switch.

All aluminium parts have a top quality black anodized protective coating.

Bestellangaben/Ordering Information

Drehtische/rotary stages

mit Schrittmotor/with step motor		Typ/type	Bestell-Nr./part no.
Drehteller mit Aufnahme \varnothing 25 mm, Apertur \varnothing 20 mm	rotary table with \varnothing 25 mm retainer, \varnothing 20 mm aperture	DRTM 40-D25-HSM	44.040.256C

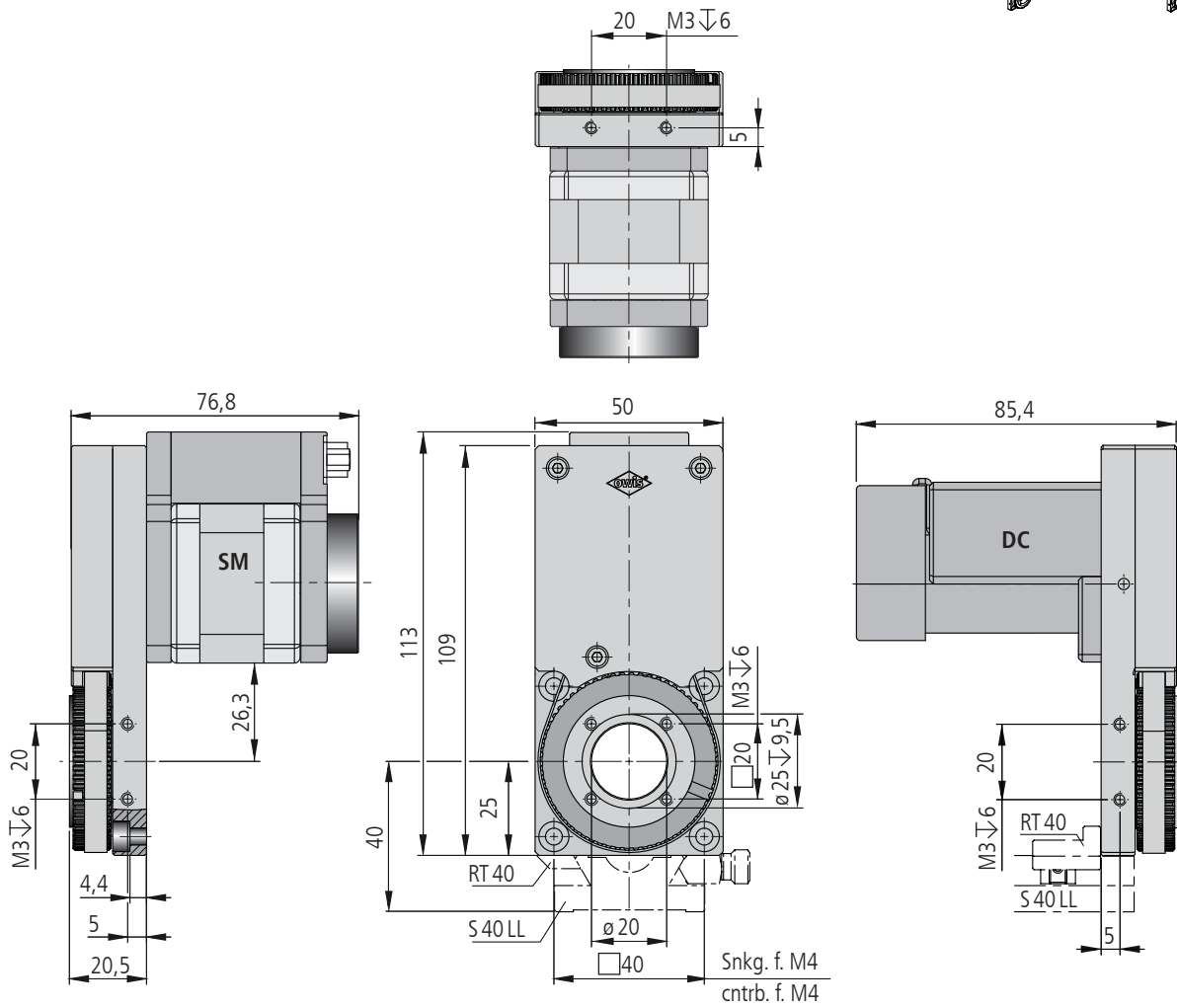
mit DC-Servomotor/with DC servo motor		Typ/type	Bestell-Nr./part no.
Drehteller mit Aufnahme \varnothing 25 mm, Apertur \varnothing 20 mm	rotary table with \varnothing 25 mm retainer, \varnothing 20 mm aperture	DRTM 40-D25-HiDS	44.040.25GE

Zubehör/Accessories

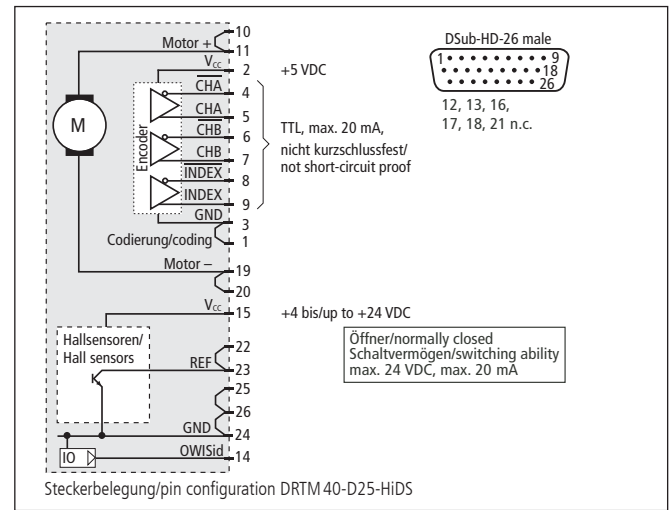
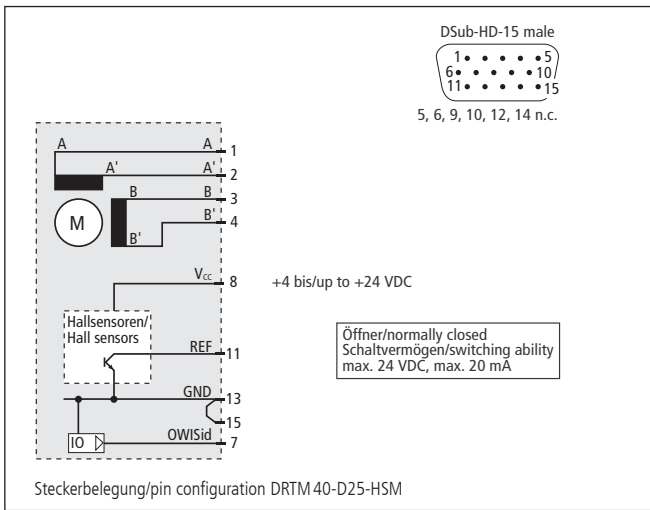
Reiter RT 40, 28mm, mit Rändelschraube	slide RT 40, 28 mm, with knurled screw	RT 40-20-R-DRTM 40	14.021.1095
Fassungen für Optiken	mounts for slack optics	s. Produktinfo G / s. product info G	
Reduziereinsätze und Faseradapter	reduction and fibre adapters	s. Produktinfo / s. product info EINSR FASE 40	

DRTM 40-SM

DRTM 40-DC



DRTM 40-D25-HXXX



Technische Daten/Technical Data DRTM 40 (bei 20 °C/@ 20 °C, ohne Last/no load)

		Schrittmotor step motor	DC-Servomotor DC servo motor
Rotationswinkel	angle of rotation	unbegrenzt/unlimited	
Wiederholfehler (bidirektional)	repeatability (bidirectional)	<0,2 °	
freie Apertur	free aperture	ø 20 mm	
Geschwindigkeit	velocity	max. 2500	max. 3600 °/s
Untersetzung	reduction	3:1	
Drehmoment	drive torque	max. 0,3	max. 0,1 Nm
Tragkraft, radial	load capacity, radial	50 N	
Tragkraft, axial	load capacity, axial	50 N	
Rundlauf	radial runout	<10 µm	
Planlauf	axial runout	<10 µm	
Motorspannung	motor voltage	max. 50	max. 24 V
Motorstrom	motor current	max. 1,5 ¹⁾	max. 0,8 A
Schritte/Impulse pro Motorumdrehung	steps/pulses per motor revolution	200 ²⁾	2000
Gewicht	weight	~0,6 kg	
Betriebsumgebungstemperatur ⁴⁾	ambient operating temperature ⁴⁾	+10 bis/up to +50 °C	
Lagerungstemperatur ⁴⁾	storage temperature ⁴⁾	-20 bis/up to +70 °C	

¹⁾ pro Phase/per phase ²⁾ im Vollschrittbetrieb/in full-step mode ³⁾ pro Encoder Impuls/per encoder pulse ⁴⁾ ohne Betauung/without condensation

Alle technischen Daten sind abhängig von Einbauweise, Anwendung und eingesetzter Steuerung.
All technical data depend on orientation, application and used control.

Drehtische Rotary Stages

DRTM 65

- SYS 65 kompatibel
- verzugsarmes Aluminium
- reflexionsarm, schwarz eloxiert
- Präzisions-Schräggugellager
- Synchron-Zahnriemenantrieb
- Drehteller mit Apertur oder Gewindebohrung
- Hall-Effekt-Referenzschalter
- 2-Phasen-Schrittmotor oder DC-Motor mit Encoder
- mit OWISid
- for use with SYS 65
- deformation-resistant aluminium
- reflection-poor, black anodized
- precision angular-contact ball bearings
- synchronous tooth belt drive
- rotary table with aperture or threaded hole
- Hall-effect reference switch
- 2-phase step motor or DC motor with encoder
- with OWISid

Die Zahnriemengetriebenen Drehtische DRTM 65 erlauben, im Gegensatz zu den DMT 65, eine wesentlich höhere Drehgeschwindigkeit, jedoch bei geringerer Auflösung.

Sie sind sowohl für waagerechte als auch für senkrechte Drehachsen geeignet. Präzisionskugellager und vorgespannter Riemenantrieb ermöglichen nahezu spielfreie Positionierung. Die DRTM 65 sind SYS 65 kompatibel, mit zwei verschiedenen Motorisierungen lieferbar und sind mit einem Referenzschalter ausgestattet.

Alle Aluminiumteile haben eine hochwertige schwarze Eloxal-Schutzschicht.



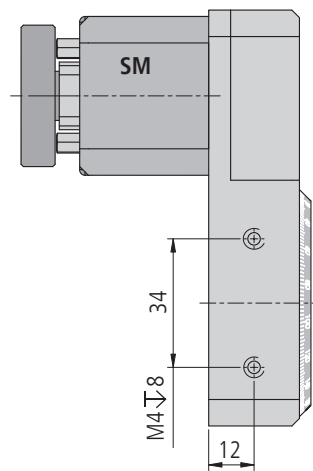
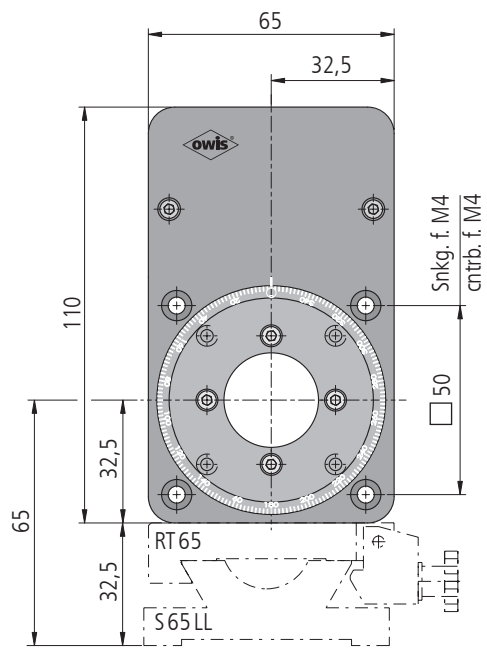
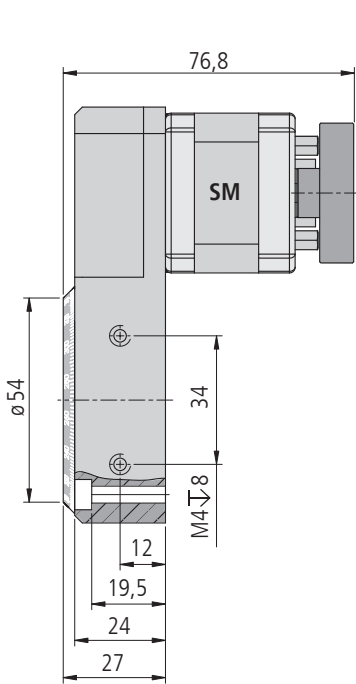
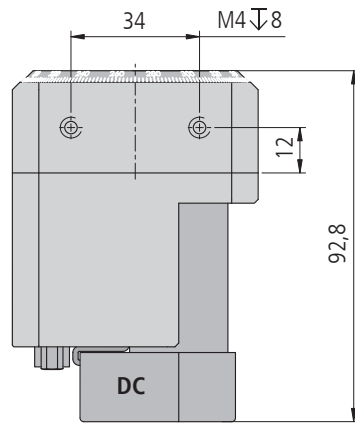
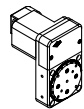
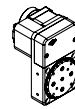
The tooth belt driven DRTM 65 rotary stages allow a much higher speed of rotation in comparison to the DMT 65, but with less resolution.

They are suitable for both horizontal and vertical rotation axes. The precision ball bearing and the preloaded belt drives allow nearly backlash-free positioning. The DRTM 65 are for use with SYS 65. They are available with two different motorizations and have an integrated reference switch.

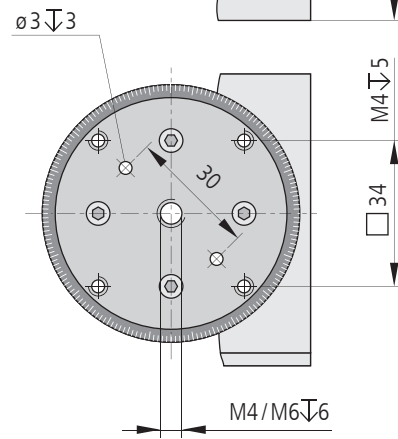
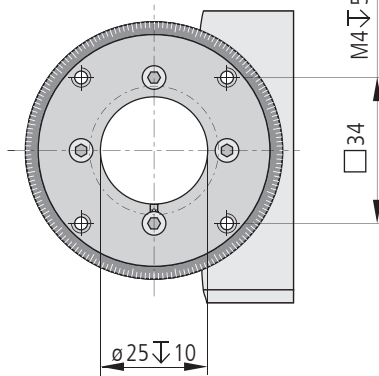
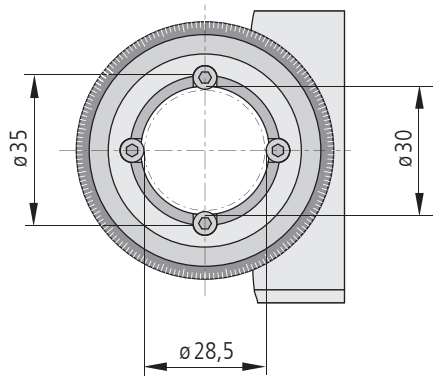
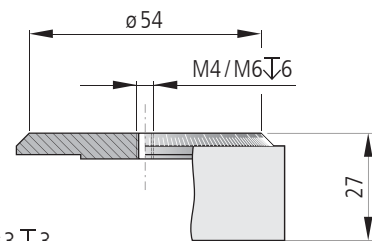
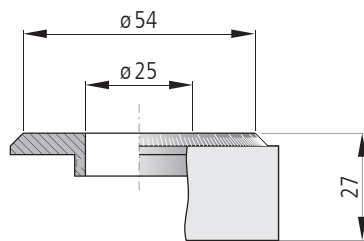
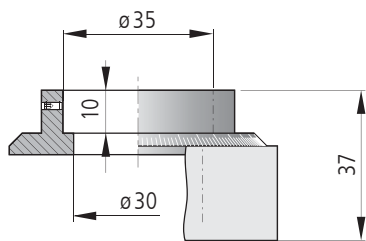
All aluminium parts have a top quality black anodized protective coating.

DRTM 65-SM

DRTM 65-DC



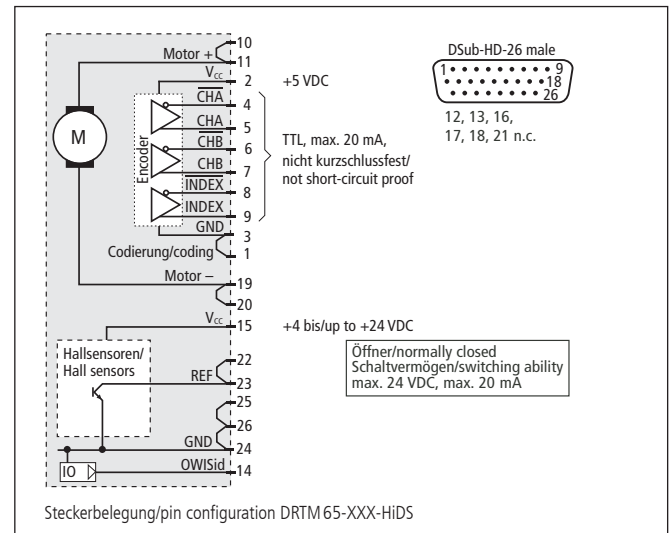
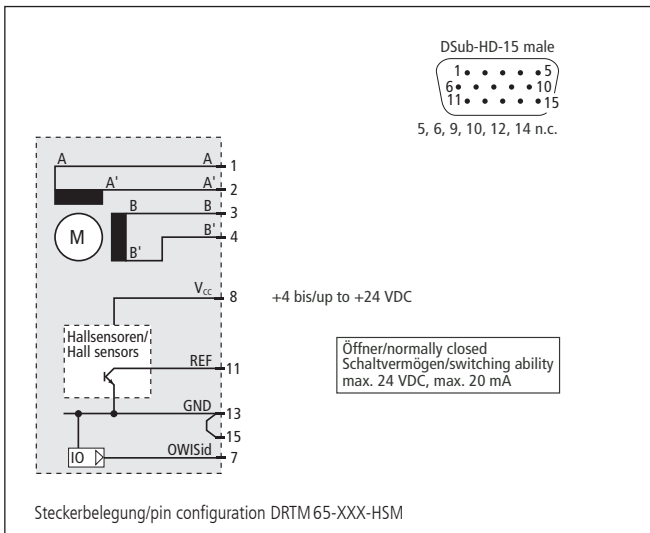
DRTM 65-XXX-XXXX



DRTM 65-D35

DRTM 65-D25

DRTM 65-DM4/DM6



Bestellangaben/Ordering Information

Drehtische/rotary stages

		mit Hall-Effekt-Endschaltern with Hall-effect limit switches	
mit Schrittmotor/with step motor		Typ/type	Bestell-Nr./part no.
Drehteller mit Zentralbohrung M4	rotary table with center bore M4	DRTM 65-DM4-HSM	44.065.046C
Drehteller mit Zentralbohrung M6	rotary table with center bore M6	DRTM 65-DM6-HSM	44.065.066C
Drehteller mit Apertur ø 25 mm	rotary table with ø 25 mm aperture	DRTM 65-D25-HSM	44.065.256C
Drehteller mit Aufnahme ø 35 mm, Apertur ø 28 mm	rotary table with ø 35 mm retainer, ø 28 mm aperture	DRTM 65-D35-HSM	44.065.356C

		mit Hall-Effekt-Endschaltern with Hall-effect limit switches	
mit DC-Servomotor/with DC servo motor		Typ/type	Bestell-Nr./part no.
Drehteller mit Zentralbohrung M4	rotary table with center bore M4	DRTM 65-DM4-HiDS	44.065.04GE
Drehteller mit Zentralbohrung M6	rotary table with center bore M6	DRTM 65-DM6-HiDS	44.065.06GE
Drehteller mit Apertur ø 25 mm	rotary table with ø 25 mm aperture	DRTM 65-D25-HiDS	44.065.25GE
Drehteller mit Aufnahme ø 35 mm, Apertur ø 28 mm	rotary table with ø 35 mm retainer, ø 28 mm aperture	DRTM 65-D35-HiDS	44.065.35GE

Zubehör/Accessories

Reiter RT 65, 20 mm, mit Rändelschraube	slide RT 65, 20 mm, with knurled screw	RT 65-20-R	16.021.0020
Reiter RT 65, 20 mm, mit Innensechskantschraube	slide RT 65, 20 mm, with hexagon socket head cap screw	RT 65-20-M4	16.022.0020
Fassungen für Optiken	mounts for slack optics	s. Produktinfo G/s. product info G	
Reduziereinsätze und Faseradapter	reduction and fibre adapters	s. Produktinfo/s. product info EINSR FASE 40	
Stift 15	pin 15	s. Produktinfo STF 15/s. product info STF 15	

Technische Daten/Technical Data DRTM 65 (bei 20 °C/@ 20 °C, ohne Last/no load)

		Schrittmotor step motor	DC-Servomotor DC servo motor	
Rotationswinkel	angle of rotation	unbegrenzt/unlimited		
Wiederholfehler (bidirektional)	repeatability (bidirectional)	<0,2		°
Geschwindigkeit	velocity	max. 1400	max. 2100	°/s
Untersetzung	reduction	5:1		
Drehmoment	drive torque	max. 0,5	max. 0,2	Nm
Tragkraft, radial	load capacity, radial	60		N
Tragkraft, axial	load capacity, axial	60		N
Rundlauf	radial runout	<10		µm
Planlauf	axial runout	<10		µm
Motorspannung	motor voltage	max. 50	max. 24	V
Motorstrom	motor current	max. 1,5 ¹⁾	max. 0,8	A
Schritte/Impulse pro Motorumdrehung	steps/pulses per motor revolution	200 ²⁾	2000	
Gewicht	weight	~0,7		kg
Betriebsumgebungstemperatur ⁴⁾	ambient operating temperature ⁴⁾	+10 bis/up to +50		°C
Lagerungstemperatur ⁴⁾	storage temperature ⁴⁾	-20 bis/up to +70		°C

¹⁾ pro Phase/per phase ²⁾ im Vollschrittbetrieb/in full-step mode ³⁾ pro Encoder Impuls/per encoder pulse ⁴⁾ ohne Betauung/without condensation

Alle technischen Daten sind abhängig von Einbaulage, Anwendung und eingesetzter Steuerung.
All technical data depend on orientation, application and used control.

Drehtische Rotary Stages

DRTM 90

- verzugsarmes Aluminium
- reflexionsarm, schwarz eloxiert
- Präzisions-Schrägkugellager
- Synchron-Zahnriemenantrieb
- Drehteller mit Apertur \varnothing 53 mm
- Hall-Effekt-Referenzschalter
- 2-Phasen-Schrittmotor oder DC-Motor mit Encoder
- mit OWISid
- deformation-resistent aluminium
- reflection-poor, black anodized
- precision angular-contact ball bearings
- synchronous tooth belt drive
- rotary table with aperture \varnothing 53 mm
- Hall-effect reference switch
- 2-phase step motor or DC motor with encoder
- with OWISid



9012.0233 / 09.04.2019



Die Zahnriemengetriebenen Drehtische DRTM 90 erlauben, im Gegensatz zur Serie DMT, eine wesentlich höhere Drehgeschwindigkeit, jedoch bei geringerer Auflösung.

Sie sind sowohl für waagerechte als auch für senkrechte Drehachsen geeignet. Präzisionskugellager und vorgespannter Riemenantrieb ermöglichen nahezu spielfreie Positionierung.

Die DRTM 90 sind mit verschiedenen Motorisierungen lieferbar und mit einem Hall-Effekt-Referenzschalter ausgestattet.

Alle Aluminiumteile haben eine hochwertige schwarze Eloxal-Schutzschicht.

The tooth belt driven DRTM 90 rotary stages allow a much higher speed of rotation in comparison to the DMT series, but with less resolution.

They are suitable for both horizontal and vertical rotation axes. The precision ball bearing and the preloaded belt drives allow nearly backlash-free positioning.

The DRTM 90 are available with different motorizations and have an integrated Hall-effect reference switch.

All aluminium parts have a top quality black anodized protective coating.

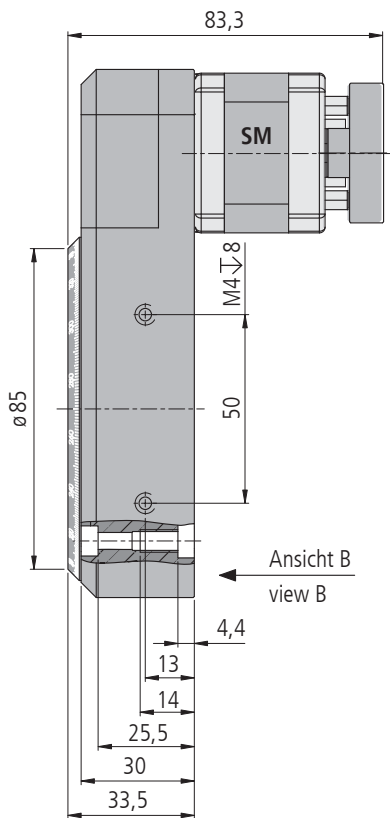
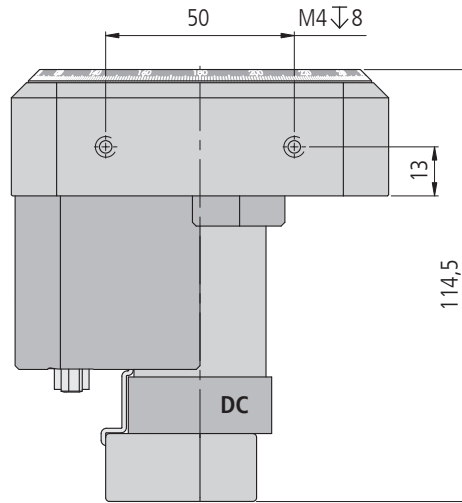
Bestellangaben/Ordering Information

Drehtische/rotary stages

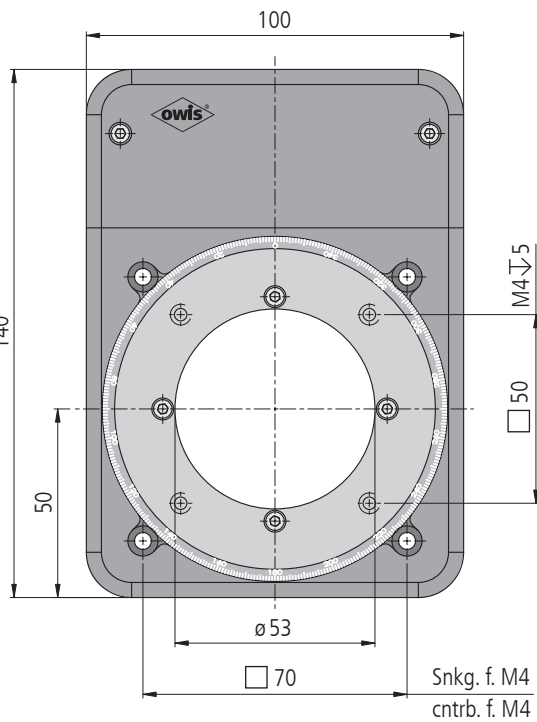
mit Schrittmotor/with step motor	Typ/type	Bestell-Nr./part no.
Drehteller mit Apertur \varnothing 53 mm	rotary table with \varnothing 53 mm aperture	DRTM 90-D53-HiSM 44.090.53AC
mit DC-Servomotor/with DC servo motor	Typ/type	Bestell-Nr./part no.
Drehteller mit Apertur \varnothing 53 mm	rotary table with \varnothing 53 mm aperture	DRTM 90-D53-HiDS 44.090.53GF

DRTM 90-D53-SM

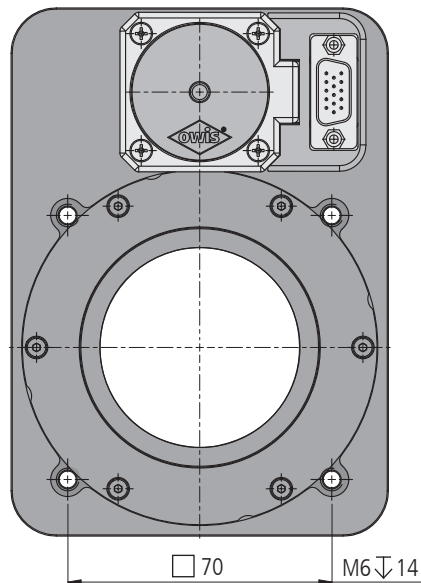
DRTM 90-D53-DC



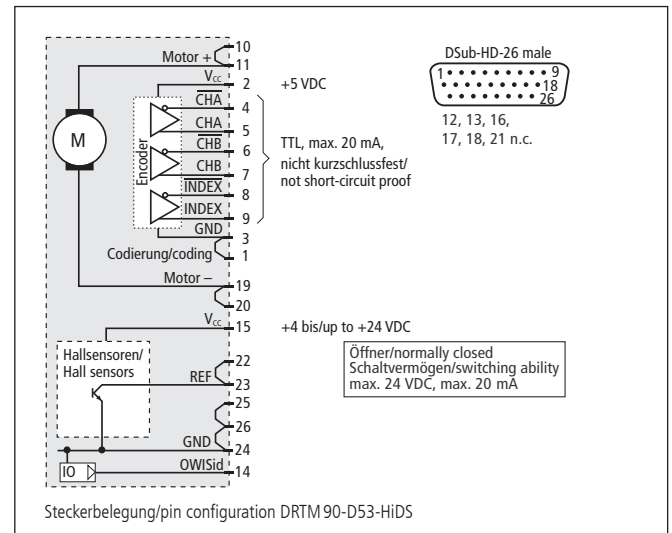
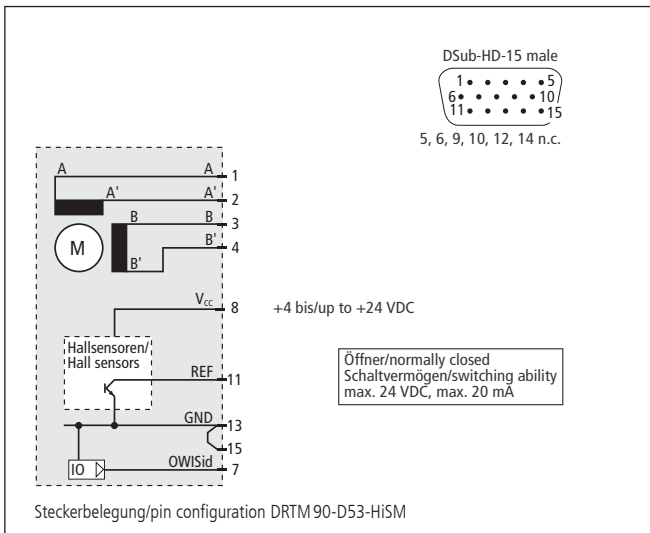
Ansicht B
view B



Ansicht B/view B



DRTM 90-D53-HiXX



Technische Daten/Technical Data DRTM 90 (bei 20 °C/@ 20 °C, ohne Last/no load)

		Schrittmotor step motor	DC-Servomotor DC servo motor	
Rotationswinkel	angle of rotation	unbegrenzt/unlimited		
Wiederholfehler (bidirektional)	repeatability (bidirectional)		<0,2	°
freie Apertur	free aperture		ø 53	mm
Geschwindigkeit	velocity	max. 1900	max. 2700	°/s
Untersetzung	reduction		4:1	
Drehmoment	drive torque	max. 0,4	max. 0,25	Nm
Tragkraft, radial	load capacity, radial		150	N
Tragkraft, axial	load capacity, axial		150	N
Kippmoment	moment of tilt		34	Nm
Rundlauf	radial runout		<10	µm
Planlauf	axial runout		<20	µm
Motorspannung	motor voltage	max. 50	max. 24	V
Motorstrom	motor current	max. 1,5 ¹⁾	max. 1,8	A
Schritte/Impulse pro Motorumdrehung	steps/pulses per motor revolution	200 ²⁾	2000	
Gewicht	weight		~1,2	kg
Betriebsumgebungstemperatur ⁴⁾	ambient operating temperature ⁴⁾		+10 bis/up to +50	°C
Lagerungstemperatur ⁴⁾	storage temperature ⁴⁾		-20 bis/up to +70	°C

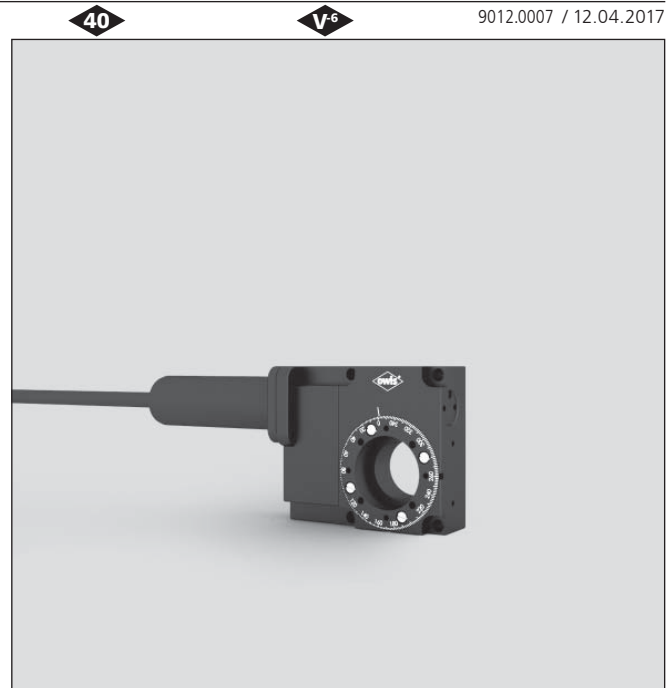
¹⁾ pro Phase/per phase ²⁾ im Vollschrittbetrieb/in full-step mode ³⁾ pro Encoder Impuls/per encoder pulse ⁴⁾ ohne Betauung/without condensation

Alle technischen Daten sind abhängig von Einbauweise, Anwendung und eingesetzter Steuerung.
All technical data depend on orientation, application and used control.

Drehmesstische Rotary Measuring Stages

DMT 40

- SYS 40 kompatibel
 - verzugsarmes Aluminium
 - reflexionsarm, schwarz eloxiert
 - Präzisions-Schrägkugellager
 - vorgespanntes Schneckengetriebe
 - Drehteller mit Apertur
 - Hall-Effekt-Referenzschalter
 - 2-Phasen-Getriebeschrittmotor oder DC-Getriebemotor mit Encoder
 - mit OWISid
 - Option
– mechanische Endschalter
- for use with SYS 40
 - deformation-resistant aluminium
 - reflection-poor, black anodized
 - precision angular contact ball bearings
 - preloaded worm gear
 - rotary table with aperture
 - Hall-effect reference switch
 - 2-phase geared step motor or DC geared motor with encoder
 - with OWISid
 - Option
– mechanical limit switches



Die Drehmesstische DMT 40 gestatten unbegrenzte Drehwinkel bei Auflösungen von weniger als einer Winkelminute. Sie sind sowohl für waagerechte als auch für senkrechte Drehachsen geeignet.

Das Präzisions-Kugellager und der Schneckenantrieb sind vorgespannt für nahezu spielfreies Positionieren.

Die Drehmesstische DMT 40 sind mit dem Reiter RT 40-20 SYS 40 kompatibel und mit unterschiedlicher Motorisierung lieferbar.

Alle Aluminiumteile haben eine hochwertige schwarze Eloxal-Schutzschicht.

The DMT 40 rotary measuring stages allow unlimited rotation angles at resolutions of less than one angular minute. They are suitable for horizontal and vertical rotation axes.

The precision ball bearings and the worm gear are backlash-free.

With slide RT 40-20, the DMT 40 rotary measuring stages are for use with SYS 40. They are available with different motorizations.

All aluminium parts have a top quality black anodized protective coating.

Bestellangaben/Ordering Information

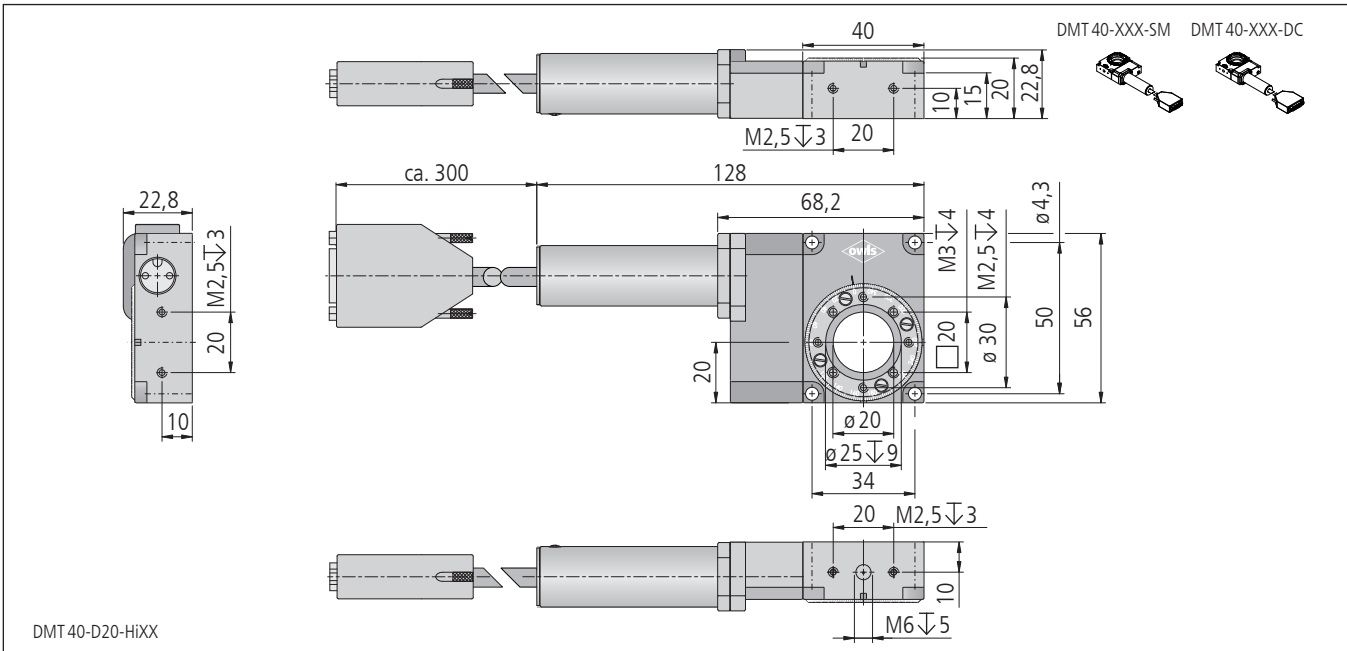
Drehmesstische/rotary measuring stages

mit Schrittmotor/with step motor		Typ/type	Bestell-Nr./part no.
Drehteller mit Aufnahme ø 25 mm, Apertur ø 20 mm	rotary table with ø 25 mm retainer, ø 20 mm aperture	DMT 40-D20-HiSM	43.040.25AK

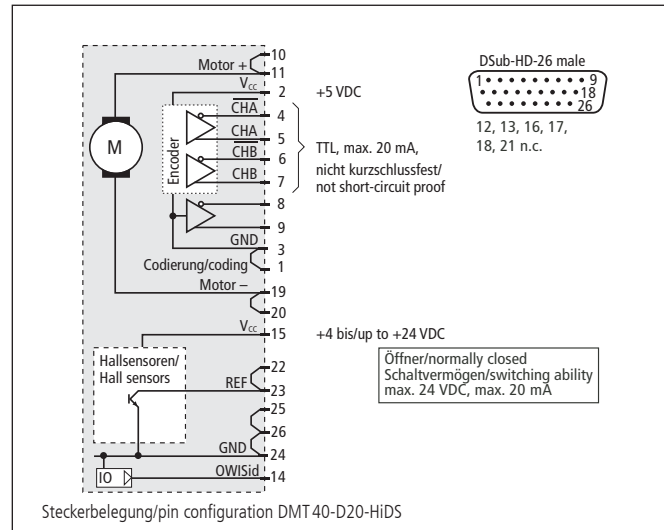
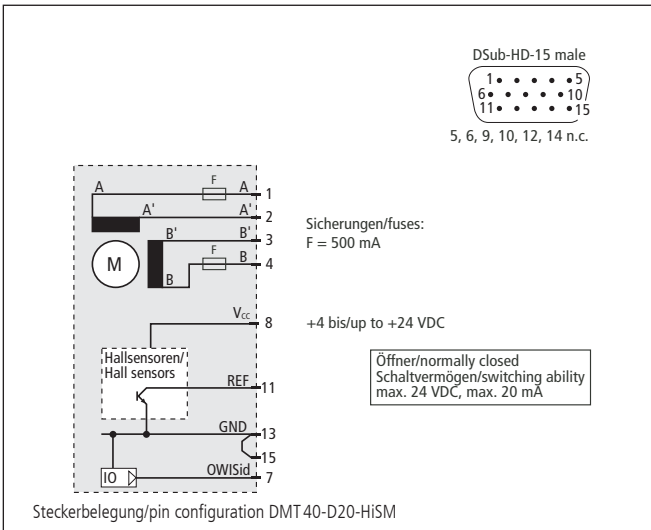
mit DC-Servomotor/with DC servo motor		Typ/type	Bestell-Nr./part no.
Drehteller mit Aufnahme ø 25 mm, Apertur ø 20 mm	rotary table with ø 25 mm retainer, ø 20 mm aperture	DMT 40-D20-HiDS	43.040.25GP

Zubehör/Accessories

Montageplatte 64 x 64 x 10 mm für senkrechte oder waagerechte Montage	mounting plate 64 x 64 x 10 mm for vertical or horizontal mounting	MP 40-34/50-HO	43.040.M001
Reiter RT 40, 40 mm, mit Rändelschraube	slide RT 40, 40 mm, with knurled screw	RT 40-20-R	14.021.0020
Reiter RT 40, 40 mm, mit Innensechskantschraube	slide RT 40, 40 mm, with hexagon socket head cap screw	RT 40-20-M3	14.022.0020
Fassungen für Optiken	mounts for slack optics	s. Produktinfo G/s. product info G	
Reduziereinsätze und Faseradapter	reduction and fibre adapters	s. Produktinfo/s. product info EINSR FASE 40	
Fett für Schneckengetriebe, 5 ml im Applikator	grease for worm gear, 5 ml within applicator	SST.F8	90.999.0008



DMT 40-D20-HiXX



Technische Daten/Technical Data DMT 40 (bei 20 °C/@ 20 °C, ohne Last/no load)

Nicht für Dauereinsatz geeignet/Not for long term use!

		Schrittmotor step motor	DC-Servomotor DC servo motor
Rotationswinkel	angle of rotation	unbegrenzt/unlimited	
Wiederholfehler (bidirektional)	repeatability (bidirectional)	< 0,07 °	
freie Apertur	free aperture	ø 20 mm	
Geschwindigkeit	velocity	max. 1	max. 3 °/s
Untersetzung (Schnecke)	reduction (worm gear)	90:1	
Drehmoment	drive torque	max. 0,1	Nm
Tragkraft, radial	load capacity, radial	10	N
Tragkraft, axial	load capacity, axial	25	N
Kippmoment	tilting moment	1,2	Nm
Rundlauf	radial runout	< 10	µm
Planlauf	axial runout	< 10	µm
Motorspannung	motor voltage	max. 50	max. 24 V
Motorstrom	motor current	max. 450 ¹⁾	max. 110 mA
Schritte/Impulse pro Motorumdrehung	steps/pulses per motor revolution	24 ²⁾	2048
Getriebeuntersetzung (Motor)	gear reduction (motor)	7817:103	
Gewicht	weight	~0,3	kg
Betriebsumgebungstemperatur ⁴⁾	ambient operating temperature ⁴⁾	+10 bis/up to +50 °C	
Lagerungstemperatur ⁴⁾	storage temperature ⁴⁾	-20 bis/up to +70 °C	

¹⁾ pro Phase/per phase ²⁾ im Vollschrittbetrieb/in full-step mode ³⁾ pro Encoder Impuls/per encoder pulse ⁴⁾ ohne Betauung/without condensation

Alle technischen Daten sind abhängig von Einbauweise, Anwendung und eingesetzter Steuerung.
All technical data depend on orientation, application and used control.

Drehmesstische Rotary Measuring Stages

DMT 65

- SYS 65 kompatibel
 - verzugsarmes Aluminium
 - reflexionsarm, schwarz eloxiert
 - Präzisions-Schrägkugellager
 - vorgespanntes Schneckengetriebe
 - Drehteller mit Apertur oder Gewindebohrung
 - Hall-Effekt-Referenzschalter
 - 2-Phasen-Schrittmotor oder DC-Motor mit Encoder
 - mit OWISid
- Option
– mechanische Endschalter
- for use with SYS 65
 - deformation-resistant aluminium
 - reflection-poor, black anodized
 - precision angular-contact ball bearings
 - preloaded worm gear
 - rotary plate with aperture or threaded hole
 - Hall-effect reference switch
 - 2-phase step motor or DC motor with encoder
 - with OWISid
- Option
– mechanical limit switches

Die Drehmesstische DMT 65 gestatten unbegrenzte Drehwinkel bei Auflösungen von weniger als einer Winkelminute. Sie sind sowohl für waagerechte als auch für senkrechte Drehachsen geeignet.

Das Präzisions-Kugellager und der Schneckenantrieb sind vorgespannt für nahezu spielfreies Positionieren.

Die Drehmesstische DMT 65 sind mit dem Reiter RT 65-20 SYS 65 kompatibel und mit unterschiedlicher Motorisierung lieferbar.

Alle Aluminiumteile haben eine hochwertige schwarze Eloxal-Schutzschicht.



The DMT 65 rotary measuring stages allow unlimited rotation angles at resolutions of less than one angular minute. They are suitable for horizontal and vertical rotation axes.

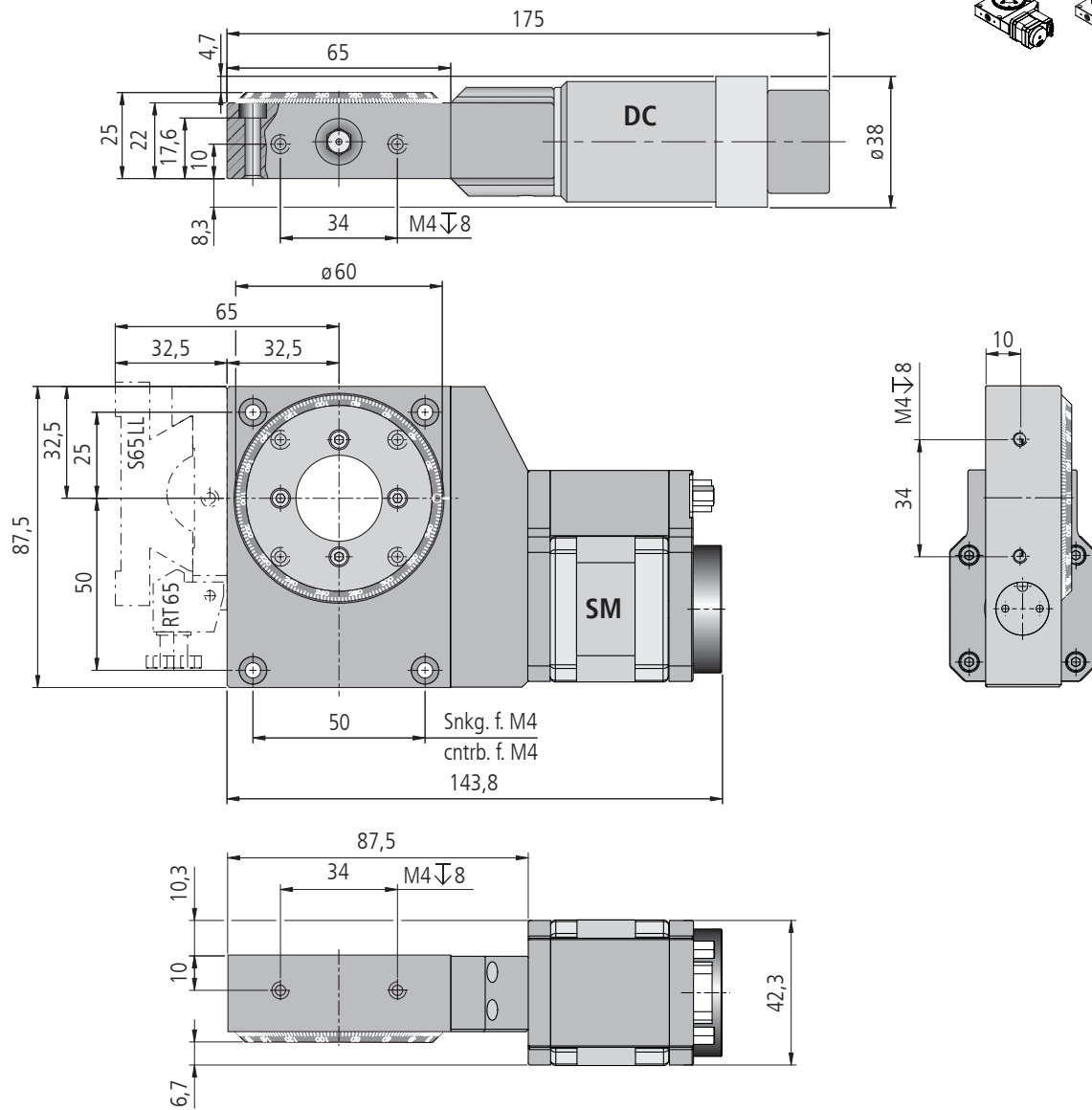
The precision ball bearings and the worm gear drive are preloaded, to allow a nearly backlash-free positioning.

Using the slide RT 65-20, the DMT 65 rotary measuring stages are for use with SYS 65. They are available with different motorizations.

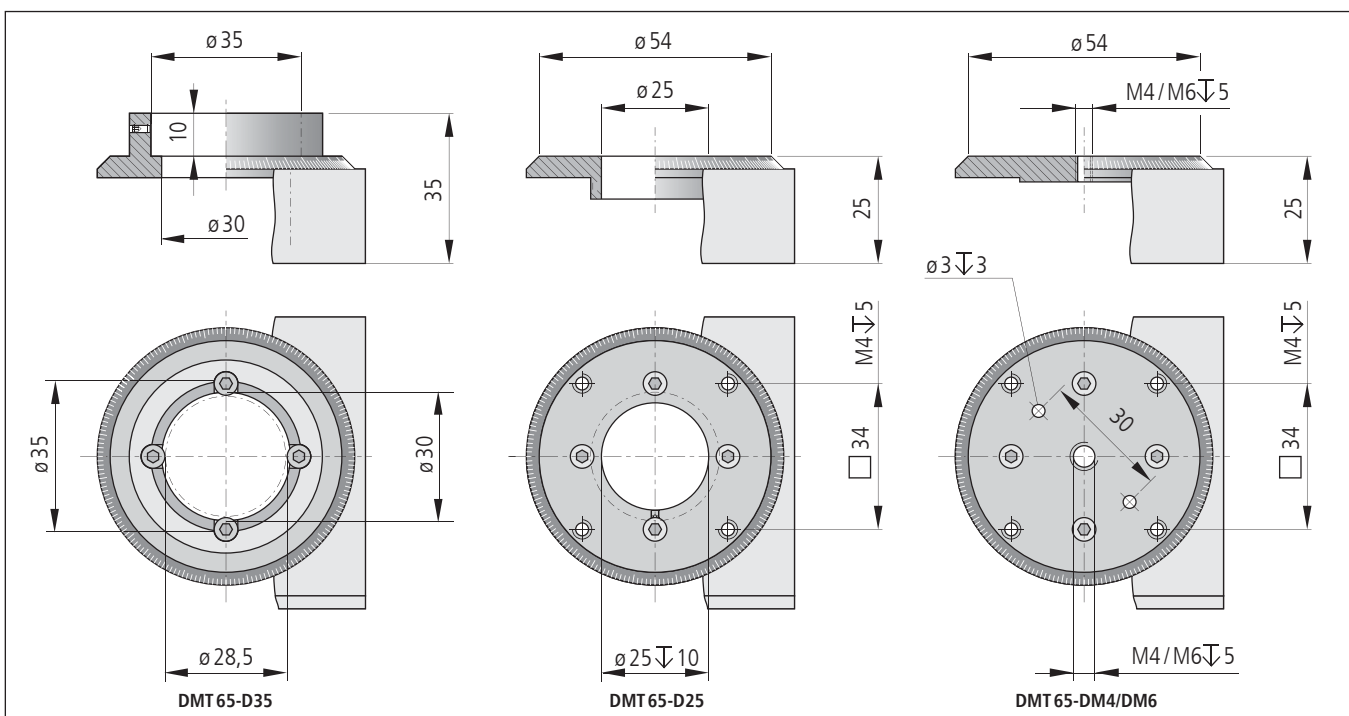
All aluminium parts have a top quality black anodized protective coating.

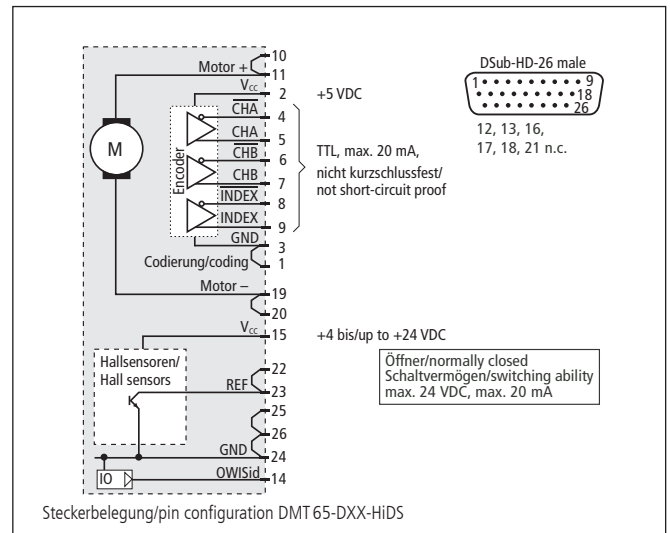
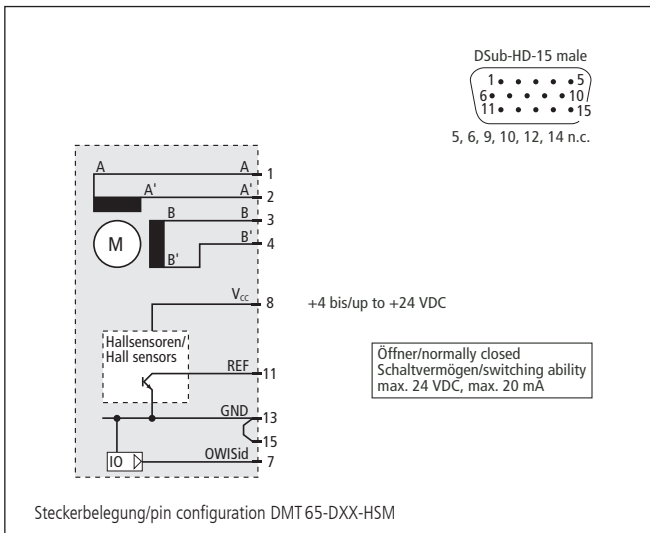
DMT 65-SM

DMT 65-DC



DMT65-DXX-HXXX





Technische Daten/Technical Data DMT 65 (bei 20 °C/@ 20 °C, ohne Last/no load)

Nicht für Dauereinsatz geeignet/Not for long term use!

		Schrittmotor step motor	DC-Servomotor DC servo motor	
Rotationswinkel	angle of rotation	unbegrenzt/unlimited		
Wiederholfehler (bidirektional)	repeatability (bidirectional)		< 0,02	°
Geschwindigkeit	speed	max. 65	max. 80	°/s
Untersetzung	reduction	180:1		
Drehmoment	drive torque	max. 0,5		Nm
Tragkraft, radial	load capacity, radial	100		N
Tragkraft, axial	load capacity, axial	100		N
Kippmoment	tilting moment	11		Nm
Rundlauf	radial runout	< 10		µm
Planlauf	axial runout	< 10		µm
Motorspannung	motor voltage	max. 50	max. 24	V
Motorstrom	motor current	max. 1,5 ¹⁾	max. 1,2	A
Schritte/Impulse pro Motorumdrehung	steps/pulses per motor revolution	200 ²⁾	2000	
Gewicht	weight	~0,9		kg
Betriebsumgebungstemperatur ⁴⁾	ambient operating temperature ⁴⁾	+10 bis/up to +50		°C
Lagerungstemperatur ⁴⁾	storage temperature ⁴⁾	-20 bis/up to +70		°C

¹⁾ pro Phase/per phase ²⁾ im Vollschrittbetrieb/in full-step mode ³⁾ pro Encoder Impuls/per encoder pulse ⁴⁾ ohne Betauung/without condensation

**Alle technischen Daten sind abhängig von Einbaulage, Anwendung und eingesetzter Steuerung.
 All technical data depend on orientation, application and used control.**

Bestellangaben/Ordering Information

Drehmesstische/rotary measuring stages

mit Schrittmotor/with step motor		Typ/type	Bestell-Nr./part no.
Drehteller mit Zentralbohrung M4	rotary table with center bore M4	DMT 65-DM4-HSM	43.065.046C
Drehteller mit Zentralbohrung M6	rotary table with center bore M6	DMT 65-DM6-HSM	43.065.066C
Drehteller mit Apertur \varnothing 25 mm	rotary table with \varnothing 25 mm aperture	DMT 65-D25-HSM	43.065.256C
Drehteller mit Aufnahme \varnothing 35 mm, Apertur \varnothing 28 mm	rotary table with \varnothing 35 mm retainer, \varnothing 28 mm aperture	DMT 65-D35-HSM	43.065.356C

mit DC-Servomotor/with DC servo motor		Typ/type	Bestell-Nr./part no.
Drehteller mit Zentralbohrung M4	rotary table with center bore M4	DMT 65-DM4-HiDS	43.065.04GF
Drehteller mit Zentralbohrung M6	rotary table with center bore M6	DMT 65-DM6-HiDS	43.065.06GF
Drehteller mit Apertur \varnothing 25 mm	rotary table with \varnothing 25 mm aperture	DMT 65-D25-HiDS	43.065.25GF
Drehteller mit Aufnahme \varnothing 35 mm, Apertur \varnothing 28 mm	rotary table with \varnothing 35 mm retainer, \varnothing 28 mm aperture	DMT 65-D35-HiDS	43.065.35GF

Zubehör/Accessories

Montageplatte 70 x 90 x 12,5 mm	mounting plate 70 x 90 x 12.5 mm	MP-DT-AB	33.900.0071
Winkeladapter für D(M)T 65/WV 100	angle adapter for D(M)T 65/WV 100	ADP-W-DT65-WV100	34.100.9013
Reiter RT 65, 20 mm, mit Rändelschraube	slide RT 65, 20 mm, with knurled screw	RT 65-20-R	16.021.0020
Reiter RT 65, 20 mm, mit Innensechskantschraube	slide RT 65, 20 mm, with hexagon socket head cap screw	RT 65-20-M4	16.022.0020
Fassungen für Optiken	mounts for slack optics	s. Produktinfo G / s. product info G	
Reduziereinsätze und Faseradapter	reduction and fibre adapters	s. Produktinfo / s. product info EINSR FASE 40	
Stift 15	pin 15	s. Produktinfo STF 15 / s. product info STF 15	
Fett für Schneckengetriebe, 5 ml im Applikator	grease for worm gear, 5 ml within applicator	SST.F8	90.999.0008

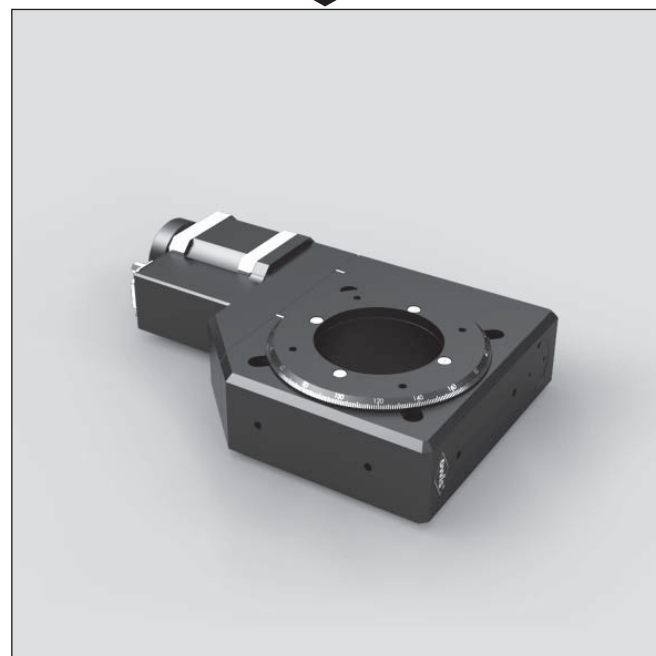
Drehmesstische Rotary Measuring Stages

DMT 100

- verzugsarmes Aluminium
- reflexionsarm, schwarz eloxiert
- Präzisions-Schrägkugellager
- vorgespanntes Schneckengetriebe
- Drehteller mit Apertur
- Hall-Effekt-Referenzschalter
- 2-Phasen-Schrittmotor oder DC-Motor mit Encoder
- mit OWISid
- Option
– mechanische Endschalter
- deformation-resistant aluminium
- reflection-poor, black anodized
- precision angular contact ball bearings
- preloaded worm gear
- rotary plate with aperture
- Hall-effect reference switch
- 2-phase step motor or DC motor with encoder
- with OWISid
- Option
– mechanical limit switches



9012.0249 / 13.12.2019



Die Drehmesstische DMT 100 gestatten unbegrenzte Drehwinkel bei Auflösungen von weniger als einer Winkelminute. Sie sind sowohl für waagerechte als auch für senkrechte Drehachsen geeignet.

Das Präzisions-Kugellager und der Schneckenantrieb sind vorgespannt für nahezu spielfreies Positionieren.

Die Drehmesstische DMT 100 sind mit unterschiedlichen Motorisierungen lieferbar.

Alle Aluminiumteile haben eine hochwertige schwarze Eloxal-Schutzschicht.

The DMT 100 rotary measuring stages allow unlimited rotation angles at resolutions of less than one angular minute. They are suitable for horizontal and vertical rotation axes.

The precision ball bearings and the worm gear drive are preloaded, to allow a nearly backlash-free positioning.

The DMT 100 rotary measuring stages are available with different motorizations.

All aluminium parts have a top quality black anodized protective coating.

Bestellangaben/Ordering Information

Drehmesstische/rotary measuring stages

		Typ/type	Bestell-Nr./part no.
mit Schrittmotor/with step motor			
Drehteller mit Apertur \varnothing 53 mm	rotary table with \varnothing 53 mm aperture	DMT 100-D53-HSM	43.100.536D

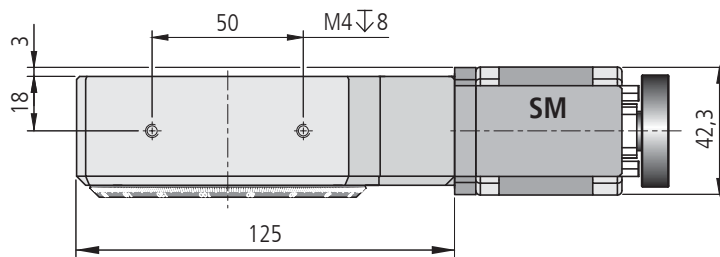
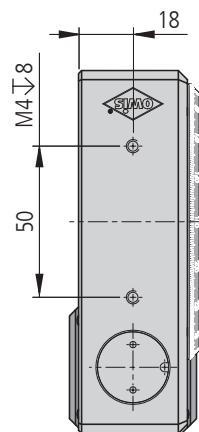
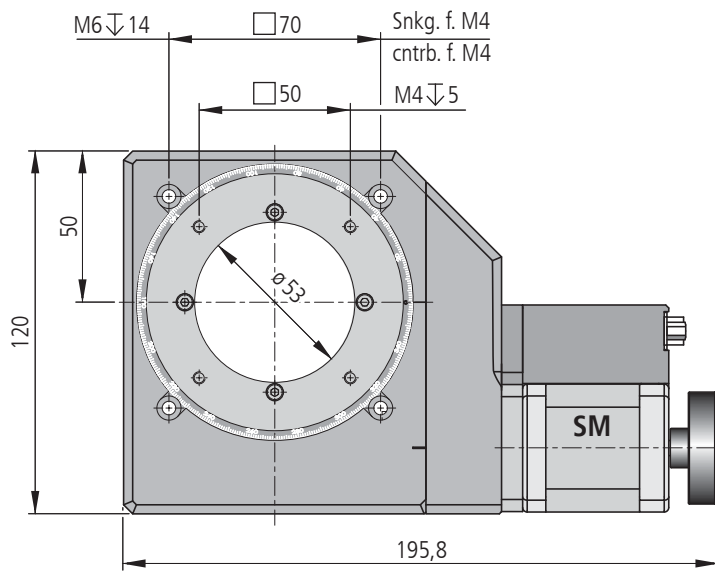
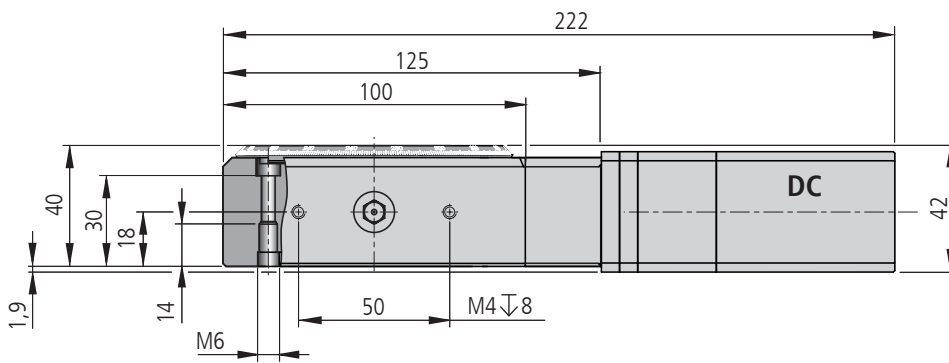
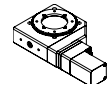
		Typ/type	Bestell-Nr./part no.
mit DC-Servomotor/with DC servo motor			
Drehteller mit Apertur \varnothing 53 mm	rotary table with \varnothing 53 mm aperture	DMT 100-D53-HiDS	43.100.53GJ

Zubehör/Accessories

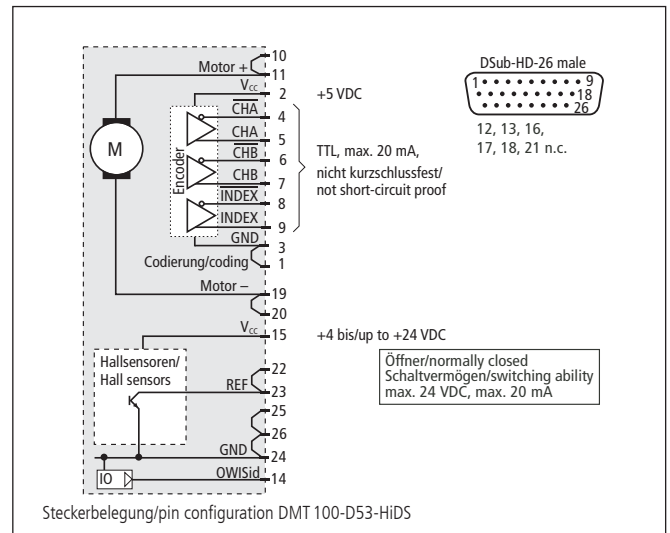
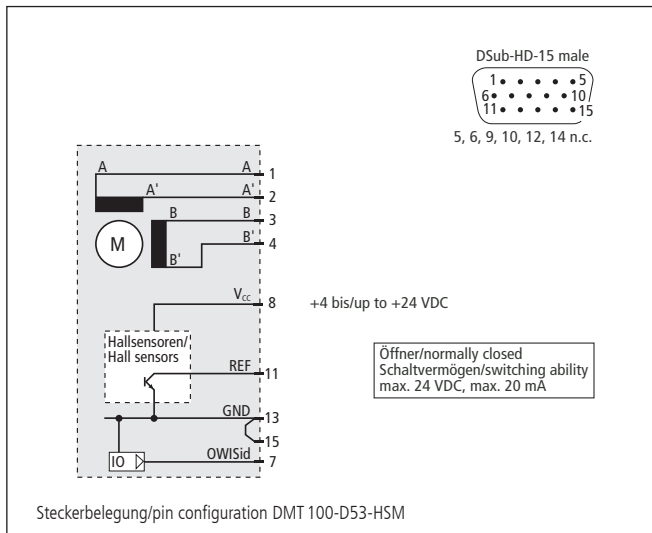
Montageplatte 120 x 100 x 12,5 mm für senkrechte oder waagerechte Montage	mounting plate 120 x 100 x 12.5 mm for vertical or horizontal mounting	MP-D(M)T100-WV100	33.900.0101
Fett für Schneckengetriebe, 5 ml im Applikator	grease for worm gear, 5 ml within applicator	SST.F8	90.999.0008

DMT 100-D53-SM

DMT 100-D53-DC



DMT 100-D53-HXXX



Technische Daten/Technical Data DMT 100 (bei 20 °C/@ 20 °C, ohne Last/no load)

Nicht für Dauereinsatz geeignet/Not for long term use!

		Schrittmotor step motor	DC-Servomotor DC servo motor	
Rotationswinkel	angle of rotation	unbegrenzt/unlimited		
Wiederholfehler (bidirektional)	repeatability (bidirectional)		<0,01	°
Geschwindigkeit	velocity	max. 25	max. 80	°/s
Untersetzung	reduction	180:1		
Drehmoment	drive torque	max. 1,1 Nm		
Tragkraft, radial	load capacity, radial	200 N		
Tragkraft, axial	load capacity, axial	200 N		
Kippmoment	tilting moment	34 Nm		
Rundlauf	radial runout	<10 µm		
Planlauf	axial runout	<20 µm		
Motorspannung	motor voltage	max. 50	max. 36	V
Motorstrom	motor current	max. 1,5 ¹⁾	max. 2,1	A
Schritte/Impulse pro Motorumdrehung	steps/pulses per motor revolution	200 ²⁾	2000	
Gewicht	weight	~2,0 kg		
Betriebsumgebungstemperatur ⁴⁾	ambient operating temperature ⁴⁾	+10 bis/up to +50 °C		
Lagerungstemperatur ⁴⁾	storage temperature ⁴⁾	-20 bis/up to +70 °C		

¹⁾ pro Phase/per phase ²⁾ im Vollschrittbetrieb/in full-step mode ³⁾ pro Encoder Impuls/per encoder pulse ⁴⁾ ohne Betauung/without condensation

Alle technischen Daten sind abhängig von Einbauweise, Anwendung und eingesetzter Steuerung.
All technical data depend on orientation, application and used control.

Drehmesstische Rotary Measuring Stages

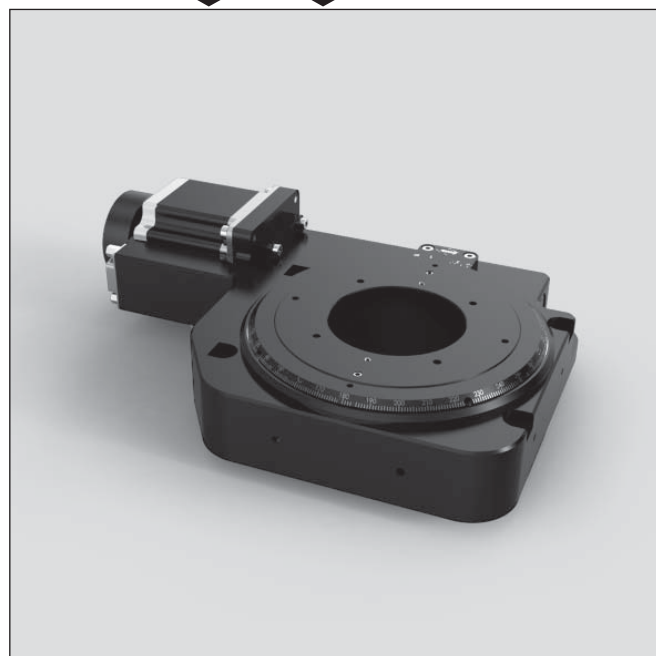
DMT 130N

- verzugsarmes Aluminium
- reflexionsarm, schwarz eloxiert
- Präzisions-Schrägkugellager
- vorgespanntes Schneckengetriebe
- Drehteller mit Apertur
- Hall-Effekt-Referenzschalter
- 2-Phasen-Schrittmotor oder DC-Motor mit Encoder
- mit OWISid
- Option
 - mechanische Endschalter
 - Winkelmesssystem
- deformation-resistant aluminium
- reflection-poor, black anodized
- precision angular contact ball bearings
- preloaded worm gear
- rotary table with aperture
- Hall-effect reference switch
- 2-phase step motor or DC motor with encoder
- with OWISid
- Option
 - mechanical limit switches
 - angular measuring system

90

V-6

9012.0280 / 21.08.2019



Die Drehmesstische DMT 130N gestatten unbegrenzte Drehwinkel bei Auflösungen von weniger als einer Winkelminute. Sie sind sowohl für waagerechte als auch für senkrechte Drehachsen geeignet.

Das Präzisions-Kugellager und der Schneckenantrieb sind vorgespannt für nahezu spielfreies Positionieren.

Die Drehmesstische DMT 130N sind mit unterschiedlichen Motorisierungen lieferbar.

Alle Aluminiumteile haben eine hochwertige schwarze Eloxal-Schutzschicht.

The DMT 130N rotary measuring stages allow unlimited rotation angles at resolutions of less than one angular minute. They are suitable for horizontal and vertical rotation axes.

The precision ball bearings and the worm gear drive are preloaded, to allow a nearly backlash-free positioning.

The DMT 130N rotary measuring stages are available with different motorizations.

All aluminium parts have a top quality black anodized protective coating.

Bestellangaben/Ordering Information

Drehmesstische/rotary measuring stages

mit Schrittmotor/with step motor	Typ/type	Bestell-Nr./part no.
Drehteller mit Apertur ø 56 mm rotary table with ø 56 mm aperture	DMT 130N-D56-HiSM	43.130.56AE

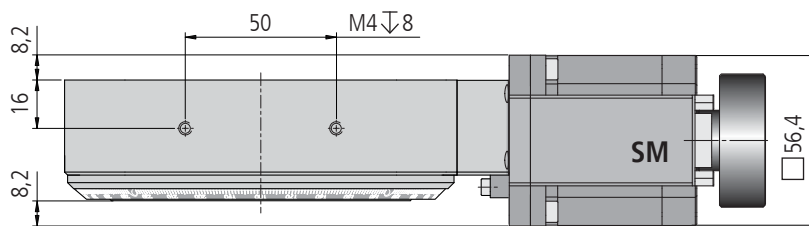
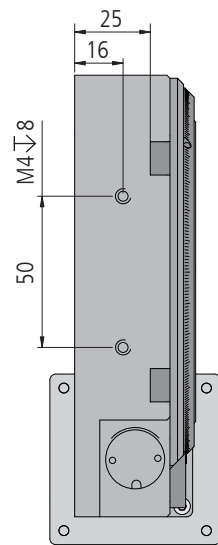
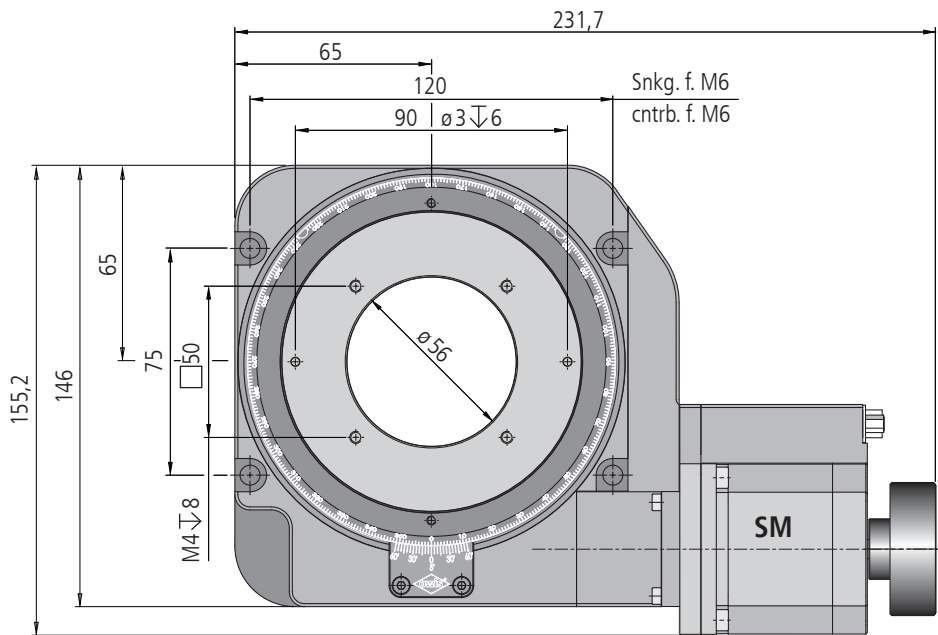
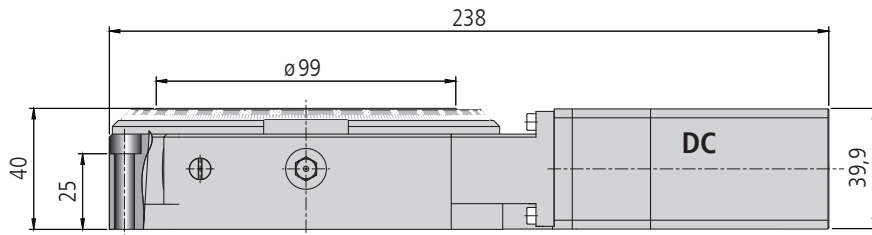
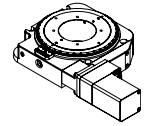
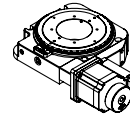
mit DC-Servomotor/with DC servo motor	Typ/type	Bestell-Nr./part no.
Drehteller mit Apertur ø 56 mm rotary table with ø 56 mm aperture	DMT 130N-D56-HiDS	43.130.56GJ

Zubehör/Accessories

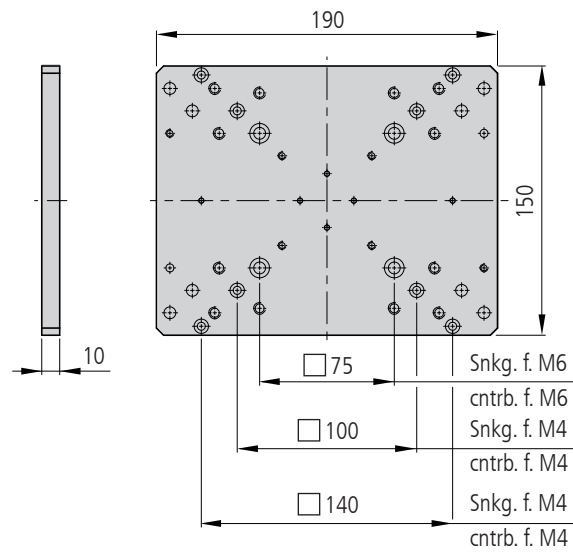
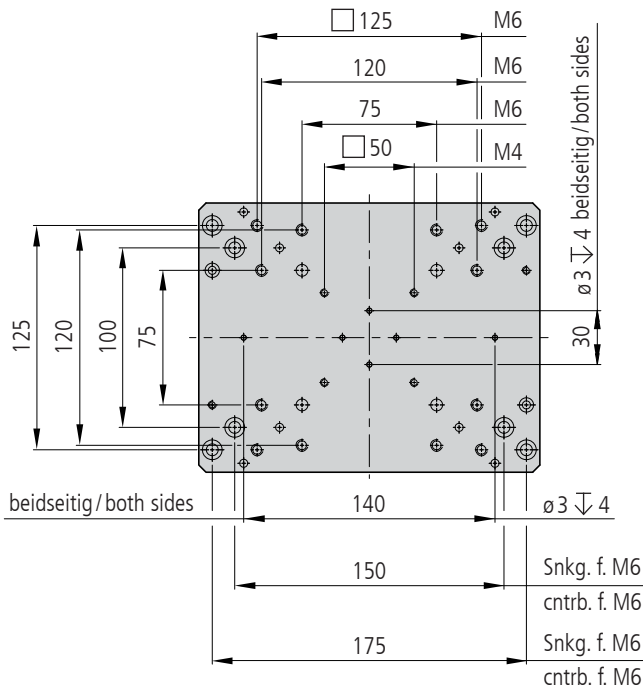
Montageplatte mounting plate	MP 190-150-A	31.999.0190
Fassungen für Optiken mounts for slack optics	s. Produktinfo G / s. product info G	
Reduziereinsätze und Faseradapter reduction and fibre adapters	s. Produktinfo / s. product info EINSR FASE 40	
Fett für Schneckengetriebe, 5 ml im Applikator grease for worm gear, 5 ml within applicator	SST.F8	90.999.0008

DMT 130N-D56-SM

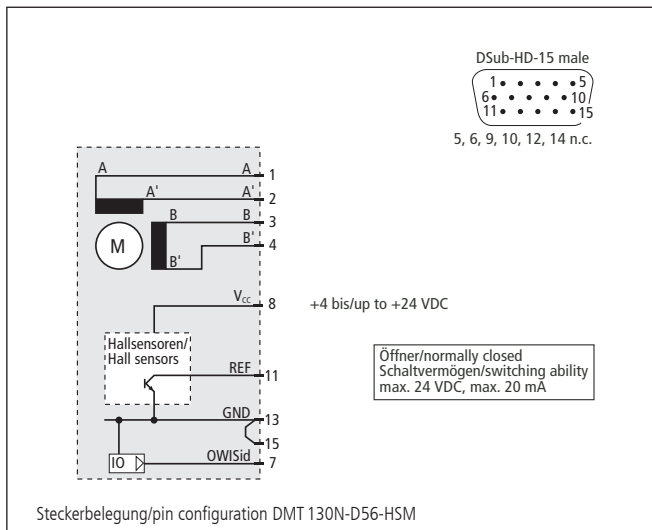
DMT 130N-D56-DC



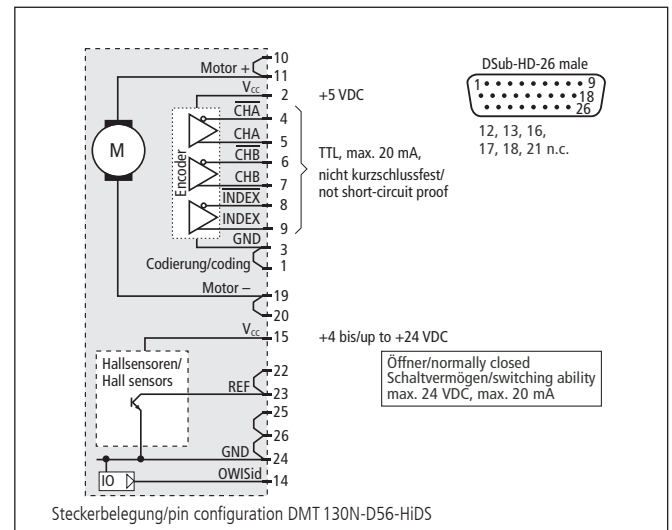
DMT 130N-D56-HXXX



MP 190-150-A



Steckerbelegung/pin configuration DMT 130N-D56-HSM



Steckerbelegung/pin configuration DMT 130N-D56-HiDS

Technische Daten/Technical Data DMT 130N (bei 20 °C/@ 20 °C, ohne Last/no load)

		Schrittmotor step motor	DC-Servomotor DC servo motor	
Rotationswinkel	angle of rotation	unbegrenzt/unlimited		
Wiederholfehler (bidirektional)	repeatability (bidirectional)		<0,01	°
Geschwindigkeit	velocity	max. 25	max. 60	°/s
Untersetzung	reduction		180:1	
Drehmoment	drive torque		max. 2,5	Nm
Tragkraft, radial	load capacity, radial		250	N
Tragkraft, axial	load capacity, axial		250	N
Kippmoment	tilting moment		34	Nm
Rundlauf	radial runout		<10	µm
Planlauf	axial runout		<20	µm
Motorspannung	motor voltage	max. 50	max. 36	V
Motorstrom	motor current	max. 2,2 ¹⁾	max. 2,1	A
Schritte/Impulse pro Motorumdrehung	steps/pulses per motor revolution	200 ²⁾	2000	
Gewicht	weight		~3,5	kg
Betriebsumgebungstemperatur ⁴⁾	ambient operating temperature ⁴⁾		+10 bis/up to +50	°C
Lagerungstemperatur ⁴⁾	storage temperature ⁴⁾		-20 bis/up to +70	°C

¹⁾ pro Phase/per phase ²⁾ im Vollschrittbetrieb/in full-step mode ³⁾ pro Encoder Impuls/per encoder pulse ⁴⁾ ohne Betauung/without condensation

Alle technischen Daten sind abhängig von Einbauweise, Anwendung und eingesetzter Steuerung.
All technical data depend on orientation, application and used control.

Drehmesstische Rotary Measuring Stages

DMT 200N

- verzugsarmes Aluminium
 - reflexionsarm, schwarz eloxiert
 - Präzisions-Schrägkugellager
 - vorgespanntes Schneckengetriebe
 - Drehteller mit Apertur
 - Hall-Effekt oder mechanischer Referenzschalter
 - 2-Phasen-Schrittmotor oder DC-Motor mit Encoder
 - mit OWISid
- Option
- Ausführung mit integriertem Winkelmesssystem (DMT 200N-IMS)
- deformation-resistent aluminium
 - reflection-poor, black anodized
 - precision angular contact ball bearings
 - preloaded worm gear
 - rotary table with aperture
 - Hall-effect or mechanical reference switch
 - 2-phase step motor or DC motor with encoder
 - with OWISid
- Option
- version with integrated angular measuring system (DMT 200N-IMS)

Die Präzisions-Drehmesstische DMT 200N gestatten unbegrenzte Drehwinkel und sind sowohl für waagerechte als auch für senkrechte Drehachsen geeignet.

Das Präzisions-Kugellager und der Schneckenantrieb sind vorgespannt für nahezu spielfreies Positionieren.

Die Drehmesstische DMT 200N sind mit verschiedenen Motorisierungen lieferbar und als DMT 200N-IMS mit integriertem Winkelmesssystem erhältlich.

Alle Aluminiumteile haben eine hochwertige schwarze Eloxal-Schutzschicht.

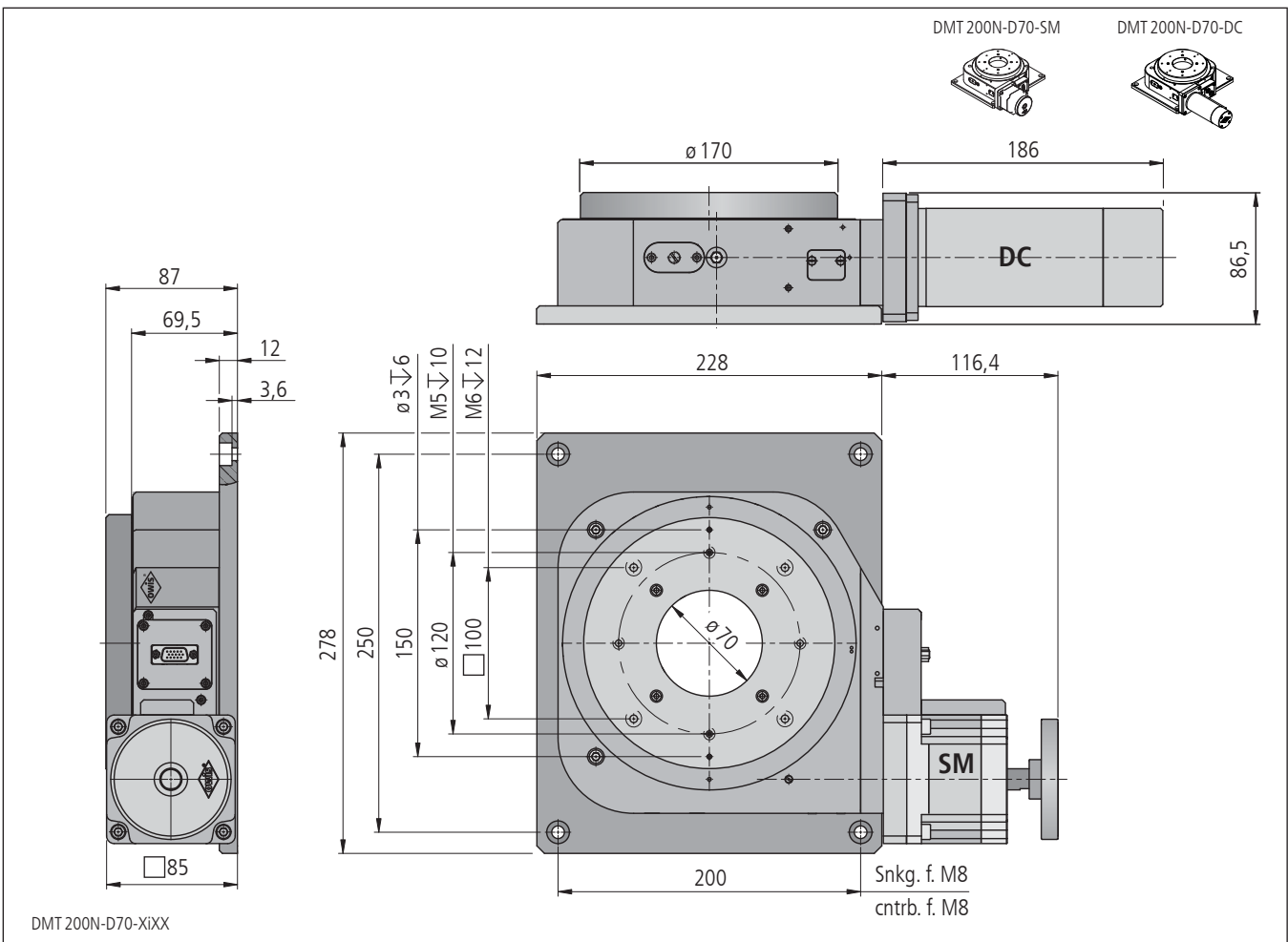
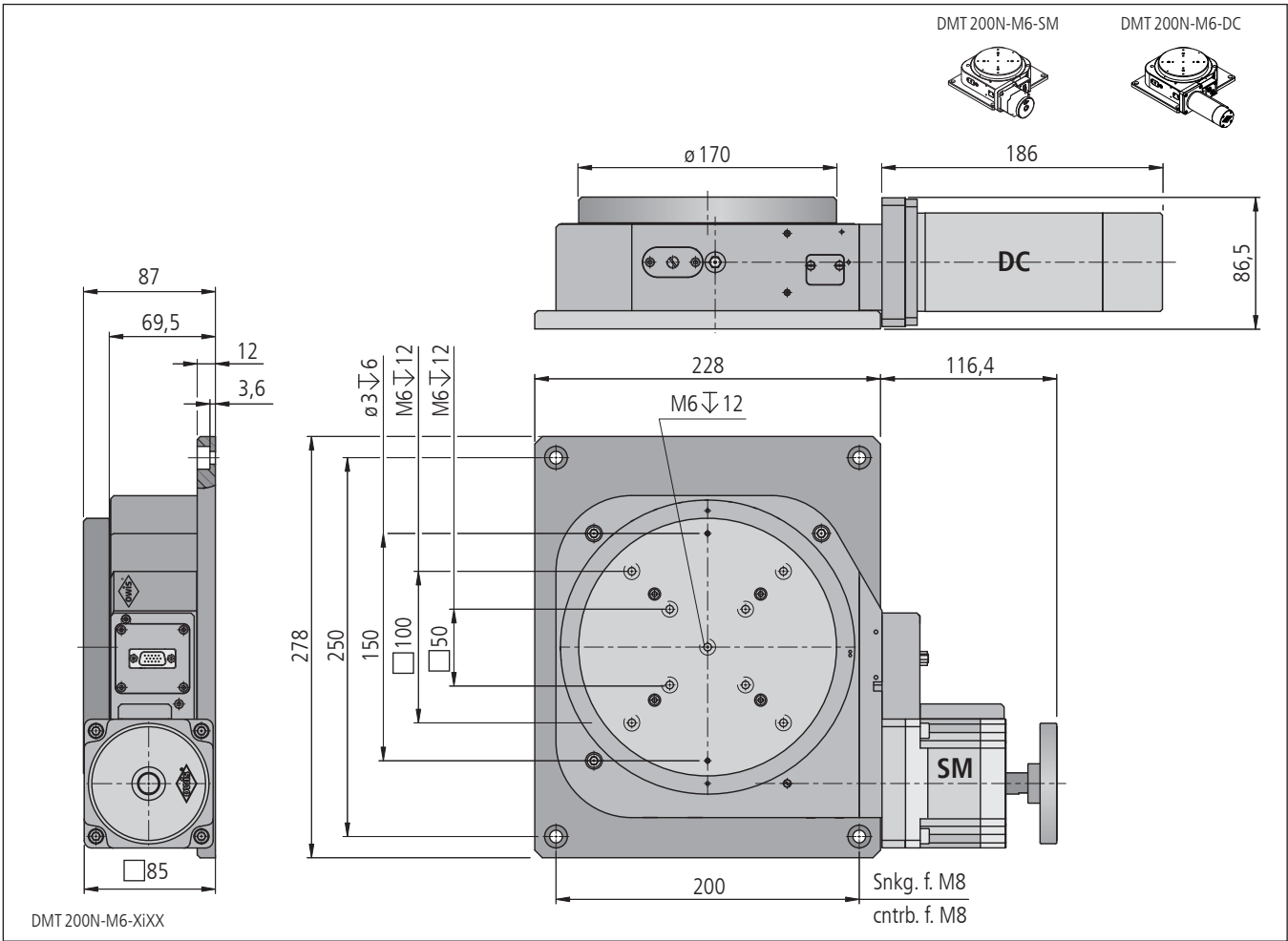


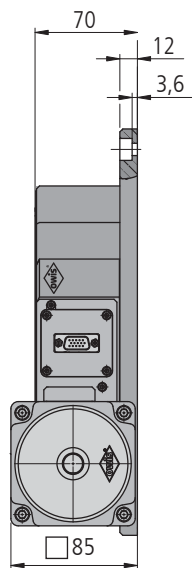
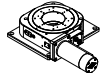
The DMT 200N precision rotary measuring stages allow unlimited rotation angles and are suitable for horizontal and vertical rotation axes.

The precision ball bearings and the worm gear drive are preloaded, to allow a nearly backlash-free positioning.

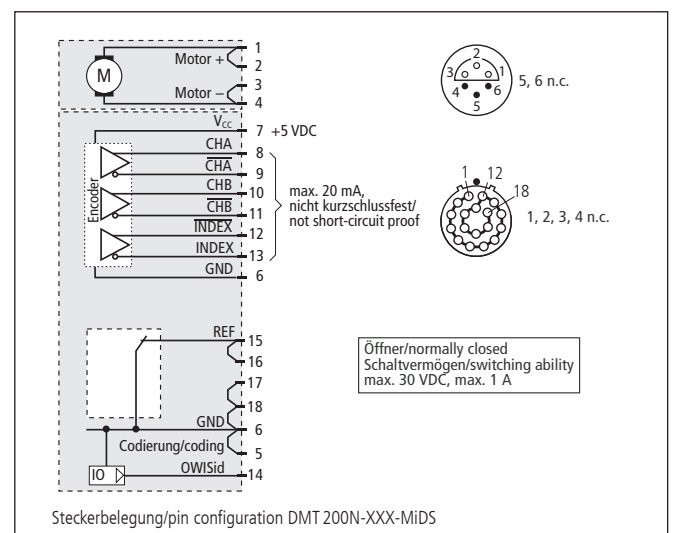
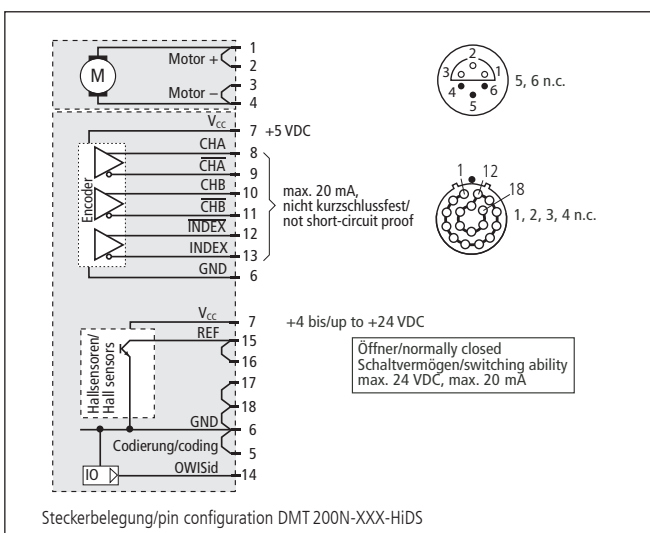
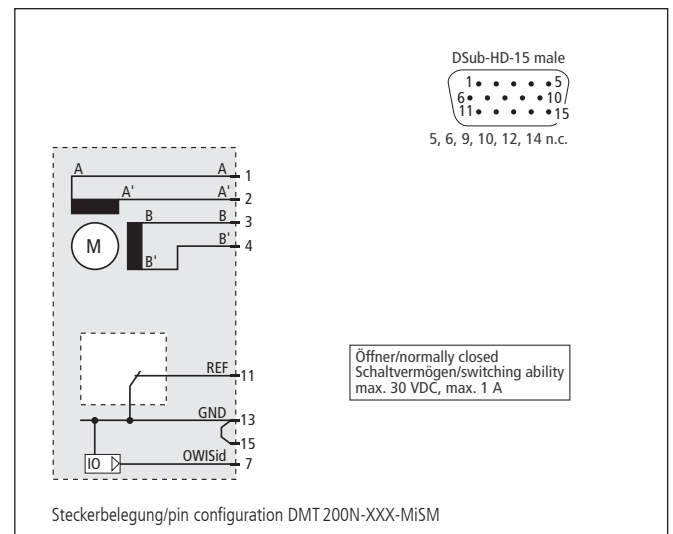
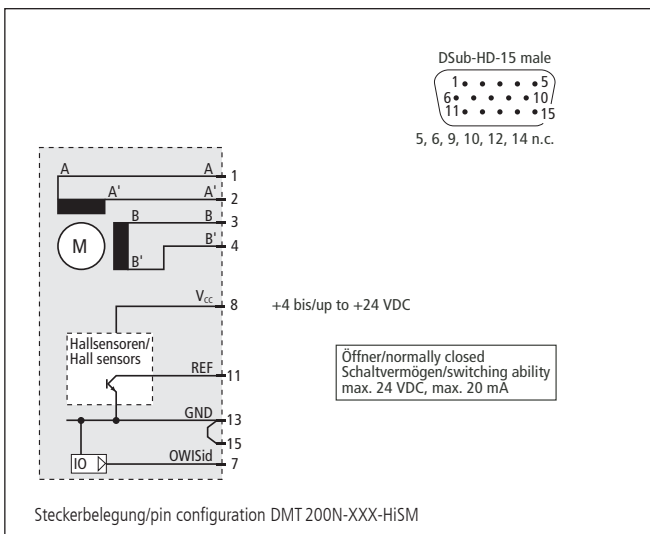
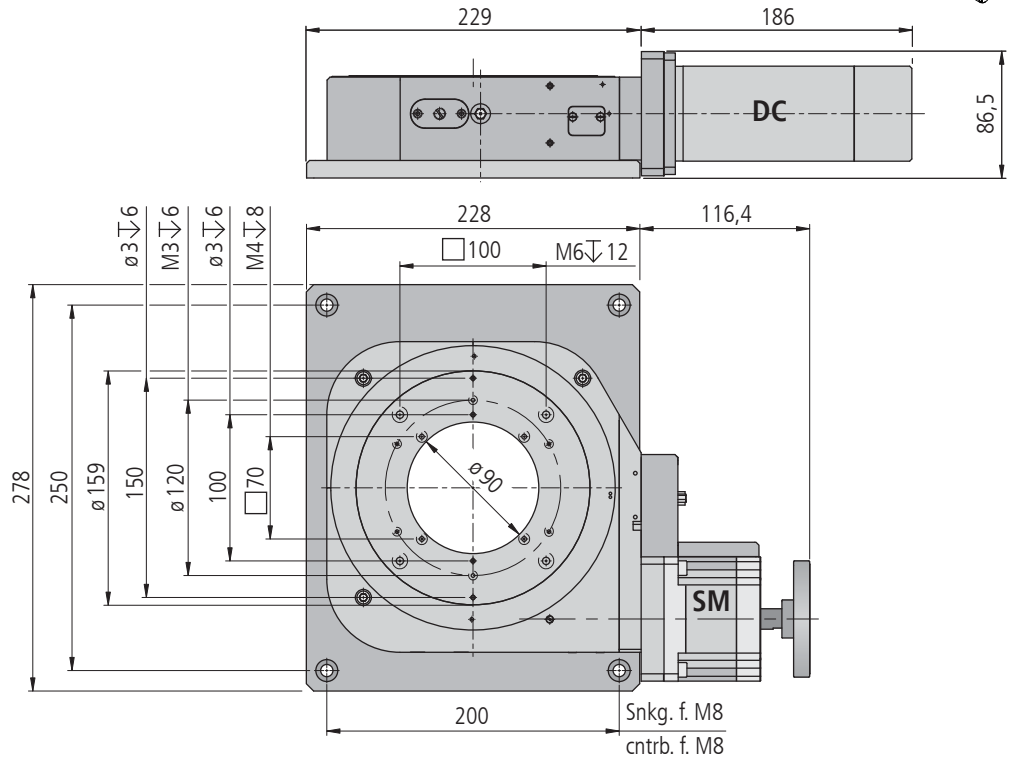
The DMT 200N rotary measuring stages are available with different motorizations and as DMT 200N-IMS also available with integrated angular measuring system.

All aluminium parts have a top quality black anodized protective coating.





DMT 200N-D90-XiXX



Technische Daten/Technical Data DMT 200N (bei 20 °C/@ 20 °C, ohne Last/no load)

		Schrittmotor step motor	DC-Servomotor DC servo motor	
Rotationswinkel	angle of rotation	unbegrenzt/unlimited		
Wiederholfehler (bidirektional)	repeatability (bidirectional)	< 0,01		°
Geschwindigkeit	speed	max. 30	max. 65	°/s
Untersetzung	reduction	180:1		
Drehmoment	drive torque	max. 30	Nm	
Tragkraft, radial	load capacity, radial	1000		N
Tragkraft, axial	load capacity, axial	1000		N
Kippmoment	moment of tilt	70		Nm
Rundlauf	radial runout	< 10		µm
Planlauf	axial runout	< 20		µm
Motorspannung	motor voltage	max. 50	max. 48	V
Motorstrom	motor current	max. 3,2 ¹⁾	max. 6,8	A
Schritte/Impulse pro Motorumdrehung	steps/pulses per motor revolution	200 ²⁾	20000	
Gewicht	weight	~ 14,0		kg
Betriebsumgebungstemperatur ⁴⁾	ambient operating temperature ⁴⁾	+10 bis/up to +50		°C
Lagerungstemperatur ⁴⁾	storage temperature ⁴⁾	-20 bis/up to +70		°C

¹⁾ pro Phase/per phase ²⁾ im Vollschrittbetrieb/in full-step mode ³⁾ pro Encoder Impuls/per encoder pulse ⁴⁾ ohne Betauung/without condensation

Alle technischen Daten sind abhängig von Einbaulage, Anwendung und eingesetzter Steuerung.
All technical data depend on orientation, application and used control.

Bestellangaben/Ordering Information

Drehmesstische/rotary measuring stages

mit Schrittmotor/with step motor	mit Hall-Effekt-Referenzschalter with Hall-effect limit switch		mit mechanischem Referenzschalter with mechanical limit switch	
	Typ/type	Bestell-Nr./part no.	Typ/type	Bestell-Nr./part no.
Drehteller mit Zentralbohrung M6/ rotary table with centre bore M6	DMT 200N-M6-HiSM	43.201.06AG	DMT 200N-M6-MiSM	43.201.06BG
Drehteller mit Apertur ø 70 mm/ rotary table with ø 70 mm aperture	DMT 200N-D70-HiSM	43.201.70AG	DMT 200N-D70-MiSM	43.201.70BG
Drehteller mit Apertur ø 90 mm/ rotary table with ø 90 mm aperture	DMT 200N-D90-HiSM	43.201.90AG	DMT 200N-D90-MiSM	43.201.90BG

mit DC-Servomotor/with DC servo motor	mit Hall-Effekt-Referenzschalter with Hall-effect reference switch		mit mechanischem Referenzschalter with mechanical reference switch	
	Typ/type	Bestell-Nr./part no.	Typ/type	Bestell-Nr./part no.
Drehteller mit Zentralbohrung M6/ rotary table with centre bore M6	DMT 200N-M6-HiDS	43.201.06UZ	DMT 200N-M6-MiDS	43.201.06VZ
Drehteller mit Apertur ø 70 mm/ rotary table with ø 70 mm aperture	DMT 200N-D70-HiDS	43.201.70UZ	DMT 200N-D70-MiDS	43.201.70VZ
Drehteller mit Apertur ø 90 mm/ rotary table with ø 90 mm aperture	DMT 200N-D90-HiDS	43.201.90UZ	DMT 200N-D90-MiDS	43.201.90VZ

Zubehör/Accessories

Fett für Schneckengetriebe, 5 ml im Applikator	grease for worm gear, 5 ml within applicator	SST.F8	90.999.0008
--	--	--------	-------------

Drehmesstische mit Messsystem Rotary Measuring Stages with measuring system

DMT 200N-IMS

- verzugsarmes Aluminium
- reflexionsarm, schwarz eloxiert
- Präzisions-Schrägkugellager
- vorgespanntes Schneckengetriebe
- Drehteller mit Apertur
- Hall-Effekt-Referenzschalter
- 2-Phasen-Schrittmotor oder DC-Motor
- mit integriertem Winkelmesssystem
- mit OWISid
- deformation-resistant aluminium
- reflection-poor, black anodized
- precision angular contact ball bearings
- preloaded worm gear
- rotary table with aperture
- Hall-effect reference switch
- 2-phase step motor or DC motor
- with integrated angular measuring system
- with OWISid

Diese Präzisions-Drehmesstische DMT 200N-IMS gestatten unbegrenzte Drehwinkel und sind sowohl für waagerechte als auch für senkrechte Drehachsen geeignet.

Das Präzisions-Kugellager und der Schneckenantrieb sind vorgespannt für nahezu spielfreies Positionieren.

Die Drehmesstische DMT 200N-IMS sind mit einem Winkelmesssystem mit 0,001° Auflösung ausgestattet und in verschiedenen Motorisierungen lieferbar.

Alle Aluminiumteile haben eine hochwertige schwarze Eloxal-Schutzschicht.

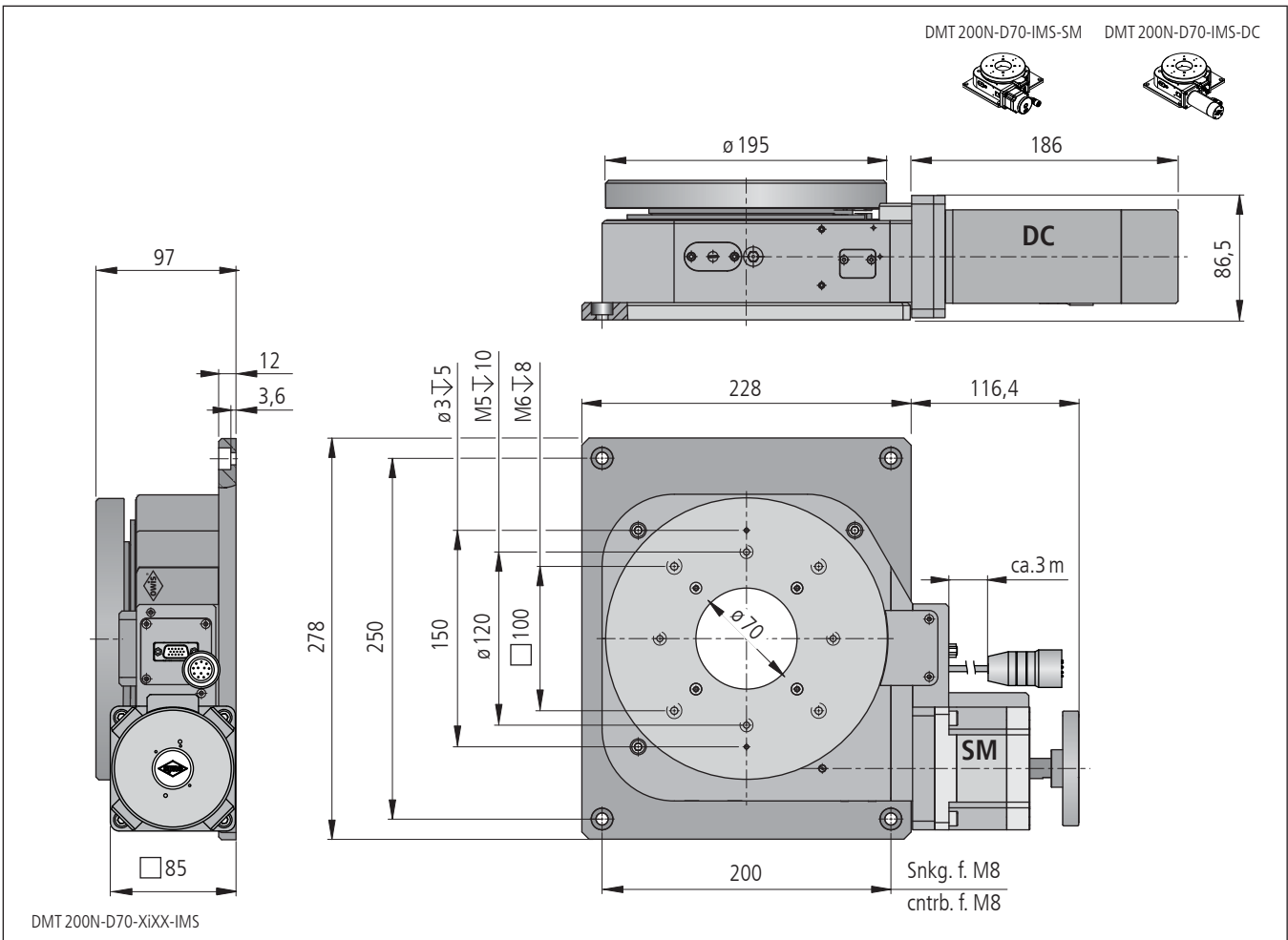
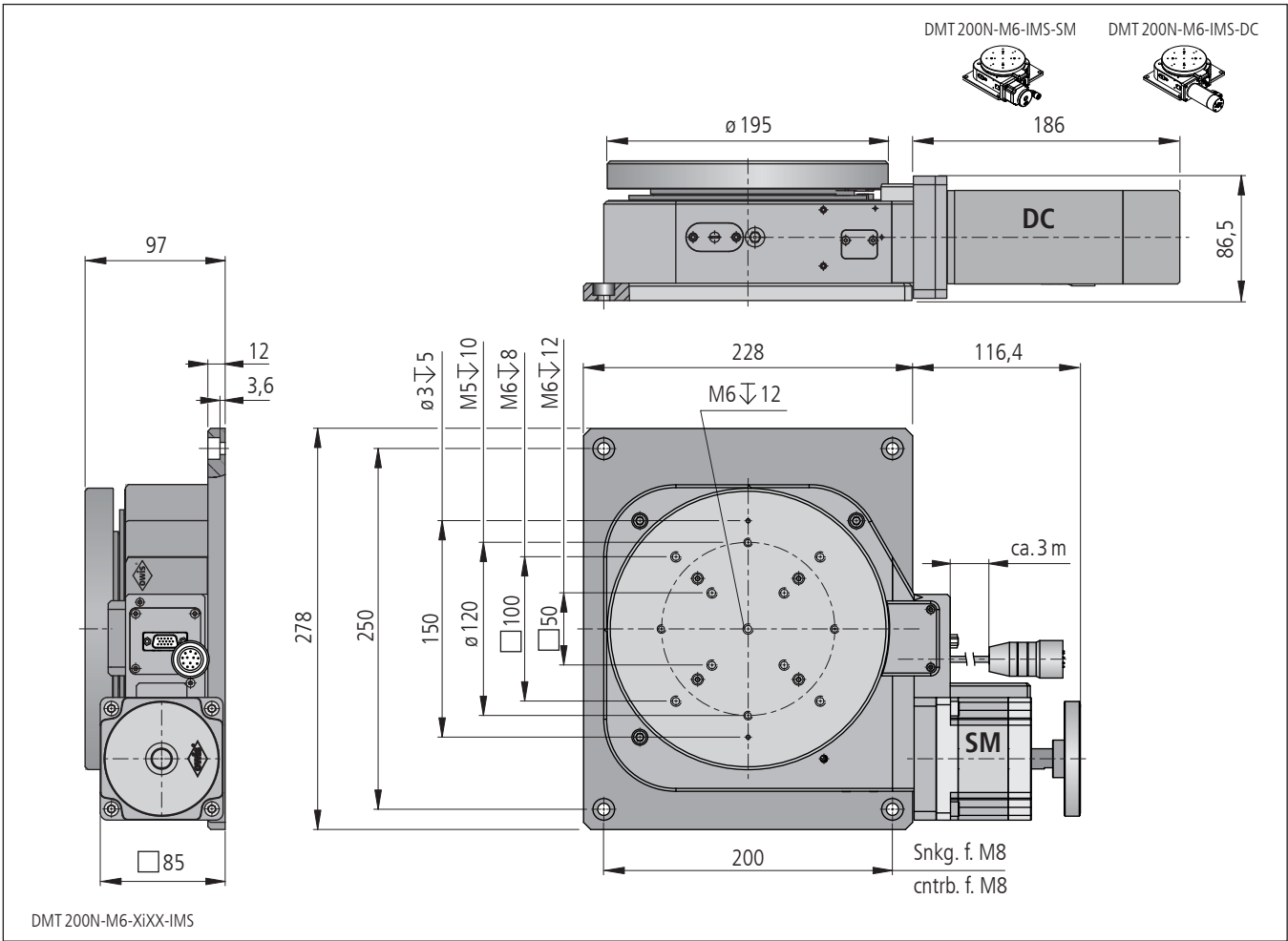


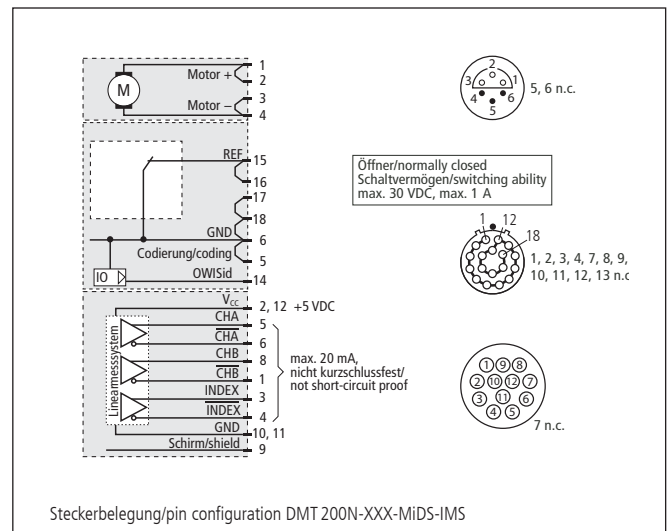
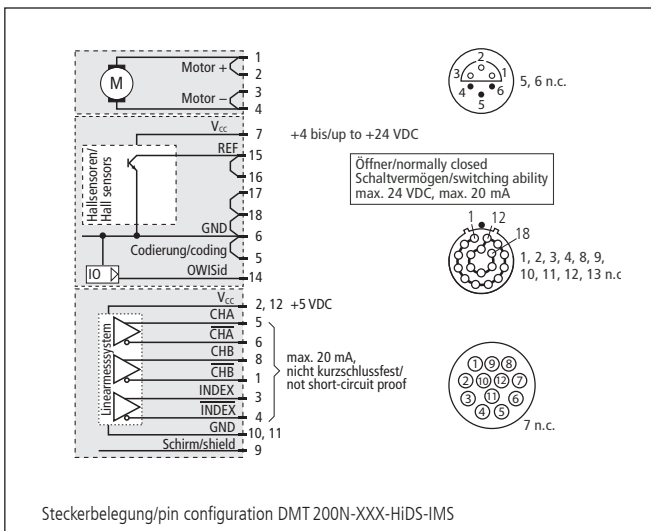
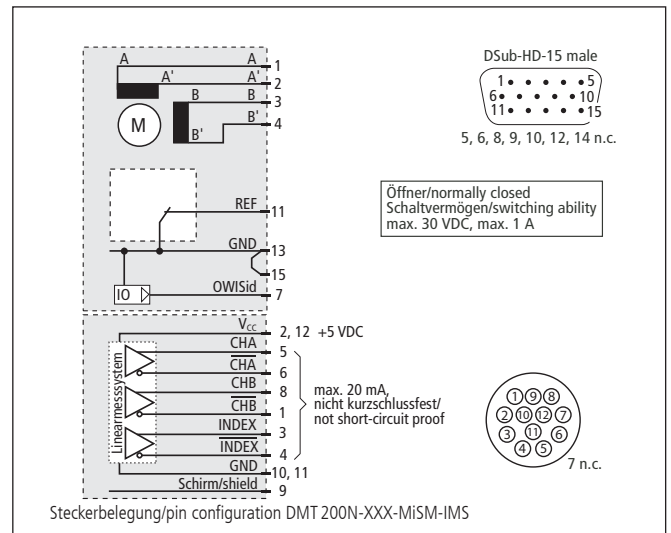
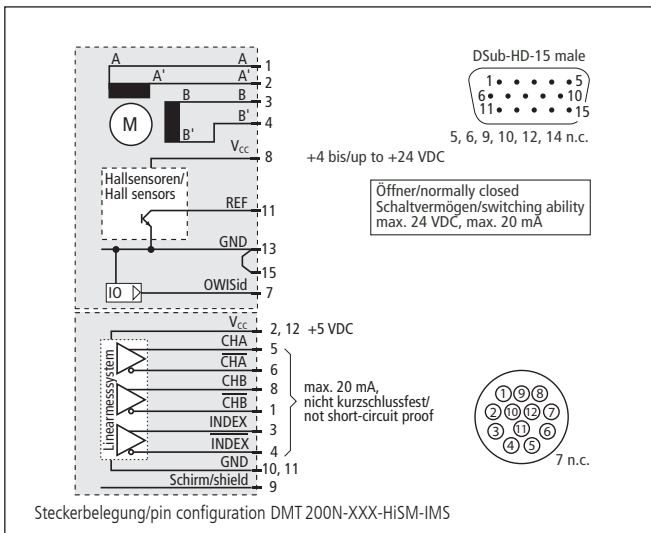
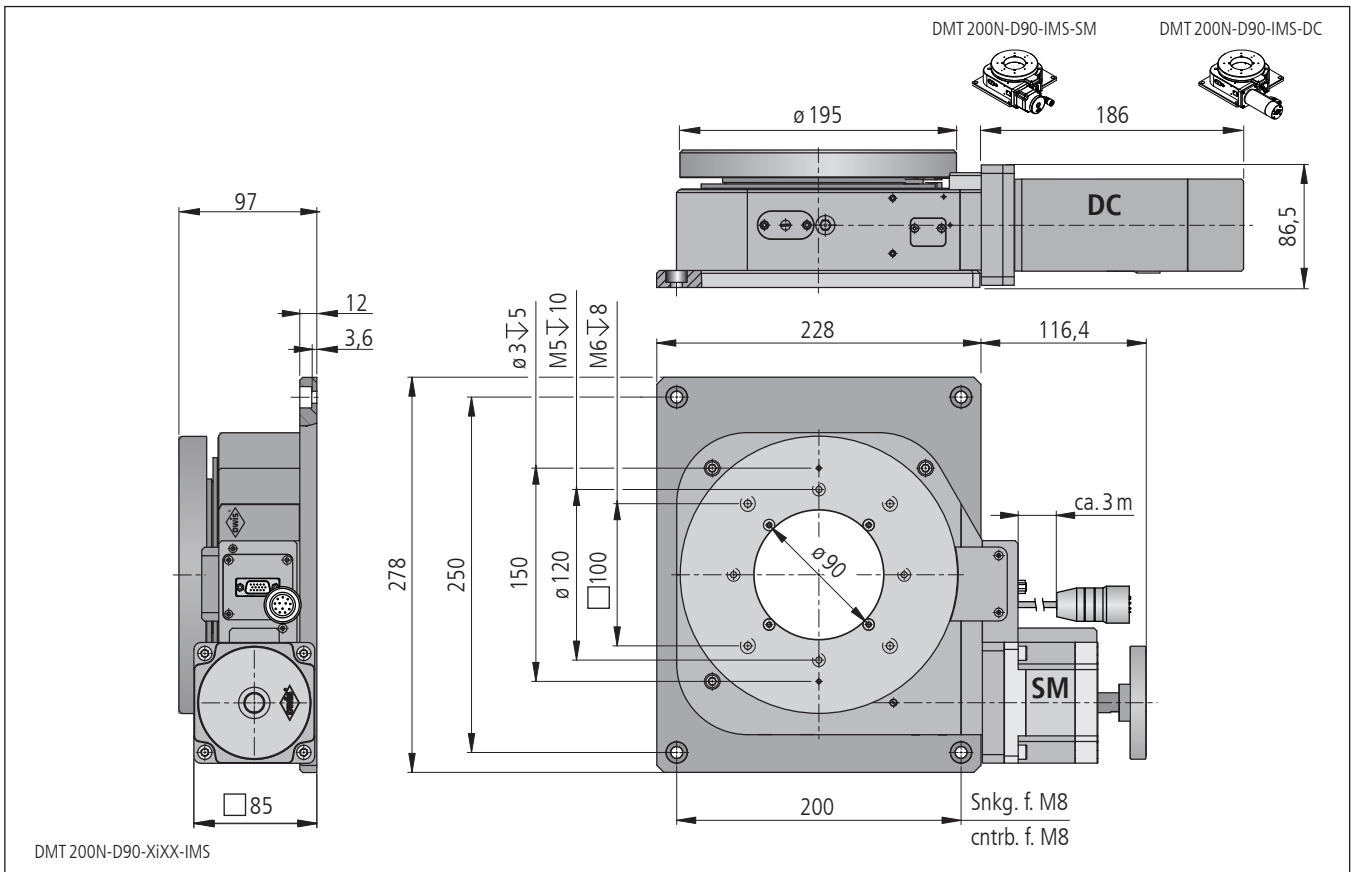
These DMT 200N-IMS precision rotary measuring stages allow unlimited rotation angles and are suitable for horizontal and vertical rotational axes.

The precision ball bearings and the worm gear drive are preloaded, to allow a nearly backlash-free positioning.

The DMT 200N-IMS rotary measuring stages are equipped with an angular measuring system with 0,001° resolution and available with different motorizations.

All aluminium parts have a top quality black anodised protective coating.





Technische Daten/Technical Data DMT 200N-IMS (bei 20 °C/@ 20 °C, ohne Last/no load)

		Schrittmotor step motor	DC-Motor DC motor
Rotationswinkel	angle of rotation	unbegrenzt/unlimited	
Wiederholfehler (bidirektional) ⁴⁾	repeatability (bidirectional) ⁴⁾	< 0,005 °	
Geschwindigkeit	velocity	max. 30	max. 65 °/s
Untersetzung	reduction	180:1	
Drehmoment	drive torque	max. 30	Nm
Tragkraft, radial	load capacity, radial	1000 N	
Tragkraft, axial	load capacity, axial	1000 N	
Kippmoment	moment of tilt	70 Nm	
Rundlauf	radial runout	< 10 µm	
Planlauf	axial runout	< 20 µm	
Motorspannung	motor voltage	max. 50	max. 48 V
Motorstrom	motor current	max. 3,2 ¹⁾	max. 6,8 A
Schritte/Impulse pro Motorumdrehung	steps/pulses per motor revolution	200 ²⁾	—
Auflösung Messsystem (IMS)	resolution measuring systems (IMS)	0,001 °	
Skalenteilung (IMS)	graduation of scale (IMS)	0,015 °	
Digitale Ausgangssignale (IMS) ⁵⁾	digital output signals (IMS) ⁵⁾	A-quad-B ⁶⁾	
Spannung (IMS)	voltage (IMS)	5 ± 5% VDC	
max. Stromstärke (IMS)	max. current (IMS)	220 mA	
Empfohlener Terminierungswiderstand (IMS)	recommended termination resistor (IMS)	120 Ω	
Betriebsumgebungstemperatur ³⁾	ambient operating temperature ³⁾	+10 bis/up to +50 °C	
Lagerungstemperatur ³⁾	storage temperature ³⁾	-20 bis/up to +70 °C	

¹⁾ pro Phase/per phase ²⁾ im Vollschrittbetrieb/in full-step mode ³⁾ ohne Betauung/without condensation ⁴⁾ mit Nachlaufregelung/with follow up control
⁵⁾ RS-422 kompatibel/RS-422 compatible ⁶⁾ Indexpulsbreite/ index pulse width: 1 LSB

Alle technischen Daten sind abhängig von Einbaulage, Anwendung und eingesetzter Steuerung.
All technical data depend on orientation, application and used control.

Bestellangaben/Ordering Information

Drehmesstische mit Winkelmeßsystem/rotary measuring stages with angular measuring system

	mit Hall-Effekt-Referenzschalter with Hall-effect limit switch		mit mechanischem Referenzschalter with mechanical limit switch	
mit Schrittmotor/with step motor	Typ/type	Bestell-Nr./part no.	Typ/type	Bestell-Nr./part no.
Drehteller mit Zentralbohrung M6/ rotary table with centre bore M6	DMT 200N-M6-HiSM-IMS	43.201.06AGM	DMT 200N-M6-MiSM-IMS	43.201.06BGM
Drehteller mit Apertur ø 70 mm/ rotary table with ø 70 mm aperture	DMT 200N-D70-HiSM-IMS	43.201.70AGM	DMT 200N-D70-MiSM-IMS	43.201.70BGM
Drehteller mit Apertur ø 90 mm/ rotary table with ø 90 mm aperture	DMT 200N-D90-HiSM-IMS	43.201.90AGM	DMT 200N-D90-MiSM-IMS	43.201.90BGM

	mit Hall-Effekt-Referenzschalter with Hall-effect limit switch		mit mechanischem Referenzschalter with mechanical limit switch	
mit DC-Motor/with DC motor	Typ/type	Bestell-Nr./part no.	Typ/type	Bestell-Nr./part no.
Drehteller mit Zentralbohrung M6/ rotary table with centre bore M6	DMT 200N-M6-HiDS-IMS	43.201.06UZM	DMT 200N-M6-MiDS-IMS	43.201.06VZM
Drehteller mit Apertur ø 70 mm/ rotary table with ø 70 mm aperture	DMT 200N-D70-HiDS-IMS	43.201.70UZM	DMT 200N-D70-MiDS-IMS	43.201.70VZM
Drehteller mit Apertur ø 90 mm/ rotary table with ø 90 mm aperture	DMT 200N-D90-HiDS-IMS	43.201.90UZM	DMT 200N-D90-MiDS-IMS	43.201.90VZM

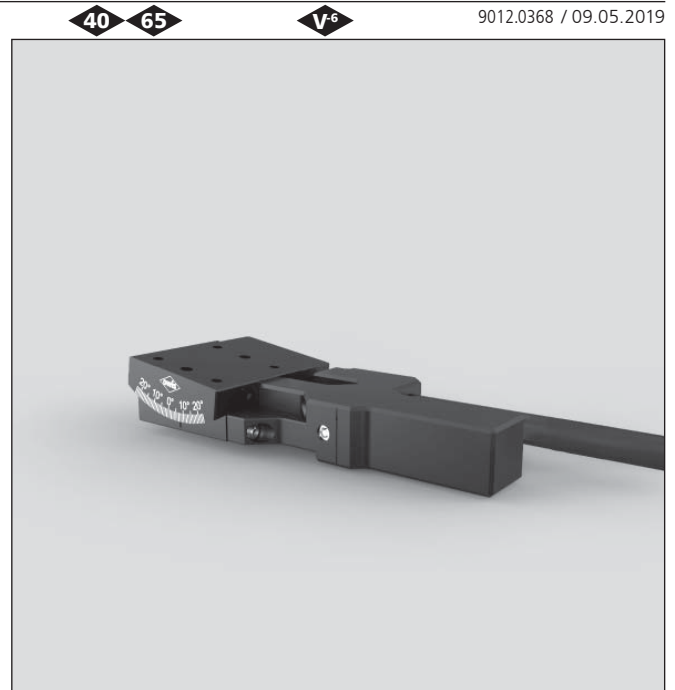
Zubehör/Accessories

Fett für Schneckengetriebe, 5 ml im Applikator	grease for worm gear, 5 ml within applicator	SST.F8	90.999.0008
--	--	--------	-------------

Präzisions-Goniometer Precision Goniometer

MOGO 40-16-33

- mit Adapterplatte SYS 40 kompatibel
- mit Reiter SYS 65 kompatibel
- verzugsarmes Aluminium
- reflexionsarm, schwarz eloxiert
- spielarme nachstellbare Schwalbenschwanzführung
- Schrittmotor mit Getriebe oder DC-Servomotor mit Encoder und Getriebe
- with adapter plate for use with SYS 40
- with slide for use with SYS 65
- deformation-resistant aluminium
- reflection-poor, black anodized
- nearly backlash-free dovetail guides
- 2-phase step motor with gear or DC servo motor with encoder and gear



Die Goniometer MOGO 40 erlauben eine präzise Positionierung auf einem Kreisbogen mit Hilfe eines Präzisionsschneckengetriebes und einer nachstellbaren Schwalbenschwanzführung.

Die Drehachse befindet sich 20 mm über der Befestigungsfläche der MOGO 40. Der so geschaffene Freiraum kann für Prismen, Halterungen oder andere Optiken genutzt werden.

Für die Integration der Goniometer in das System SYS 40 werden die Adapterplatten ADP 60-A, oder in SYS 65 die Reiter RT 65-40-R benötigt. Um Theta-Phi-Kombinationen zu erhalten können die MOGO 40 auf MOGO 65-40-65 montiert werden.

Alle Aluminiumteile haben eine hochwertige schwarze Eloxal-schutzschicht.

The MOGO 40 goniometers allow a precise adjustment on a circular arc by means of a precision worm gear drive and adjustable dovetail guide.

The rotation axis is 20 mm above the mounting surface of the MOGO 40. The created free space can be used for prisms, mounting plates or other optics.

In order to integrate the goniometers into the SYS 40 system, the adapter plates ADP 60-A, or into SYS 65 system the slides RT 65-40-R are necessary. To gain theta-phi combinations MOGO 40 can be mounted onto MOGO 65-40-65.

All aluminium parts have a top quality black anodized protective coating.

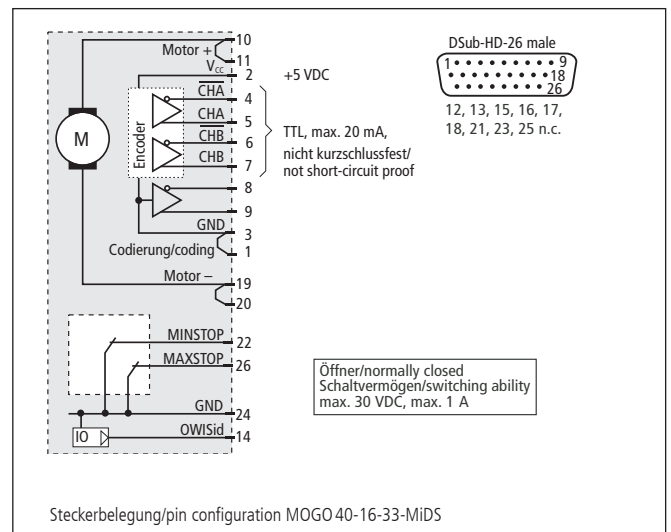
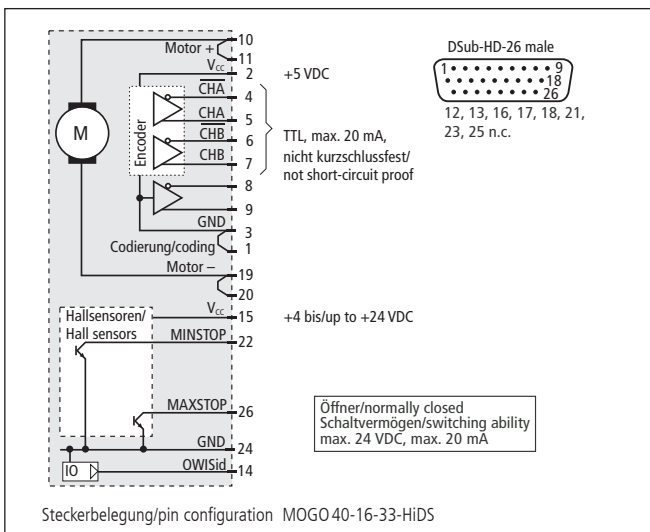
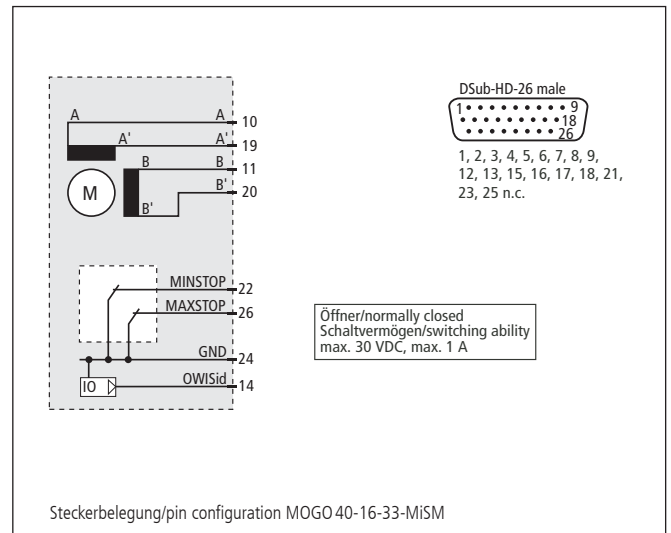
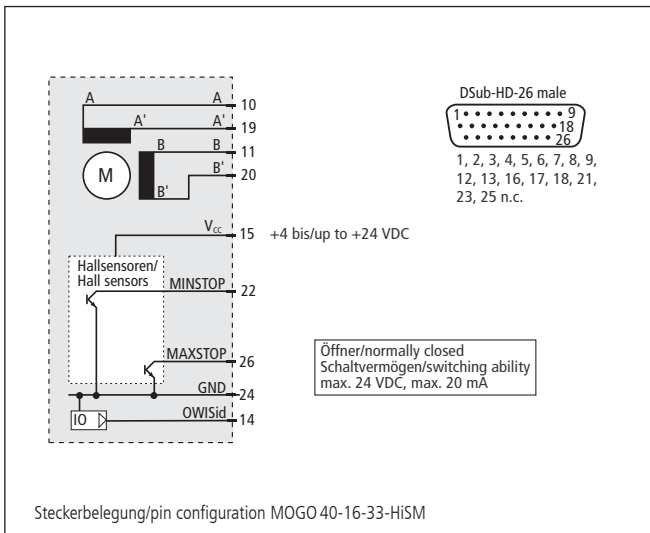
Bestellangaben/Ordering Information

Goniometer/goniometers

	mit Hall-Effekt-Endschaltern with Hall-effect limit switches		mit mechanischen Endschaltern with mechanical limit switches	
mit Schrittmotor/with step motor Goniometer/goniometer	Typ/type	Bestell-Nr./part no.	Typ/type	Bestell-Nr./part no.
	MOGO 40-16-33-HISM	45.A40.16AA	MOGO 40-16-33-MiSM	45.A40.16BA
mit DC-Servomotor/with DC servo motor Goniometer/goniometer	Typ/type	Bestell-Nr./part no.	Typ/type	Bestell-Nr./part no.
	MOGO 40-16-33-HiDS	45.A40.16GA	MOGO 40-16-33-MiDS	45.A40.16WA

Zubehör/Accessories

Reiter SYS 65, 40 mm breit mit Rändelschraube	slide SYS 65, 40 mm, with knurled screw	RT 65-40-R	16.021.0040
Adapterplatte 60 x 60 x 7,5	adapter plate 60 x 60 x 7,5	ADP 60-A	24.900.6010
Fett für Schneckengetriebe, 5 ml im Applikator	grease for worm gear, 5 ml in applicator	SST.F1	90.999.0001
Fett für Führungen, 5 ml im Applikator	grease for guides, 5 ml in applicator	SST.F9	90.999.0005



Technische Daten/Technical Data MOGO 40-16-33 (bei 20 °C/@20 °C, ohne Last/no load)

Nicht für Dauereinsatz geeignet/Not suited for continuous operation!

		Schrittmotor step motor	DC-Servomotor DC servo motor
Schwenkbereich	adjustment range		±8 °
Untersetzung	reduction		32000 : 1
Motorgetriebe	motor gear		256 : 1
Schneckengetriebe	worm gear		125 : 1
Geschwindigkeit	velocity		max. 0,5 °/s
Wiederholfehler (bidirektional)	repeatability (bidirectional)		<0,2 °
Positionierfehler	positioning error		<0,25 °
Höhe der Rotationsachse mit Adapterplatte 60-A	height of rotating axis with adapter plate 60-A		32,5 mm
mit Reiter RT 65 und Profilschiene 65	with slide RT 65 and profile rail S 65		40 mm
Tragfähigkeit	load capacity	max. 5	N
Motor-Betriebsspannung	motor voltage	max. 50	max. 12 V
Motorstrom	motor current	max. 0,25 ¹⁾	max. 0,08 A
Schritte/Impulse pro Motorumdrehung	steps/pulses per motor revolution	20 ²⁾	40
Gewicht	weight		~0,2 kg
Betriebsumgebungstemperatur ³⁾	ambient operating temperature ³⁾		+10 bis/to +50 °C
Lagerungstemperatur ³⁾	storage temperature ³⁾		-20 bis/to +70 °C

¹⁾ pro Phase/per phase ²⁾ im Vollschrittbetrieb/in full-step mode ³⁾ ohne Betauung/without condensation

**Alle technischen Daten sind abhängig von Einbaulage, Anwendung und eingesetzter Steuerung.
All technical data depend on orientation, application and used control.**

Hochpräzisions-Goniometer High-Precision Goniometer

MOGO 65-40-65

- SYS 65 und SYS 90 kompatibel
- Schwenkbereich bis $\pm 20^\circ$
- industrietauglich
- verzugsarmes Aluminium
- reflexionsarm, schwarz eloxiert
- speziell entwickeltes Führungssystem
- 2-Phasen-Schrittmotor oder DC-Motor mit Encoder
- Hall-Effekt- oder mechanische Endschalter
- mit OWISid
- for use with SYS 65 and SYS 90
- adjustment range $\pm 20^\circ$
- designed for industrial application
- deformation-resistant aluminium
- reflection-poor, black anodized
- specially developed bearing system
- 2-phase step motor or DC motor with encoder
- Hall-effect or mechanical limit switches
- with OWISid

Das Goniometer MOGO 65-40-65 besitzt einen Schwenkwinkel von $\pm 20^\circ$. Es hat eine Höhe von 32,5 mm und die Drehachse befindet sich 32,5 mm über der Befestigungsfläche und bietet somit genügend Platz für z.B. Prismen, Halterungen, optische Komponenten usw. Das Goniometer ist sowohl in SYS 65 als auch in SYS 90 einsetzbar. Betrieben wird das Goniometer von einem 2-Phasen-Schrittmotor oder DC-Servomotor mit Encoder. Sicheren Schutz vor Beschädigung bieten die integrierten Hall-Effekt- oder mechanischen Endschalter.

Das Goniometer MOGO 65-40-65 bietet Hochpräzisions-Positionierung auch für größere Lasten. Um hohe Genauigkeiten zu erreichen, ist das MOGO 65-40-65 mit hochpräzise gefertigten Bauteilen und einem spielarmen Schneckengetriebe ausgestattet.

Der spielarme Schneckenantrieb erlaubt gleichermaßen Einbaulagen in horizontalen und vertikalen Stellrichtungen, als auch Überkopf-Anwendungen. Das eigens für die Goniometer entwickelte Führungssystem ermöglicht große Belastung bei feinsten Auflösungen.

Die hochwertige, schwarze Eloxalschutzschicht der Aluminiumteile verhindert nahezu vollständig Reflexionen oder Streulicht.

Manuelle Version, siehe Kapitel „Manuelle Positioniersysteme“.



The MOGO 65-40-65 goniometer allows an adjustment range of $\pm 20^\circ$ enabling the swivelling of setups around an axis at a height of 32.5 mm. The distance between the mounting surface and the rotation axis of 32.5 mm can be used for prisms, holders or other optics. The goniometer can be used in SYS 65 as well as in SYS 90. Depending on the requirements of the application, a step motor or a DC servo motor version can be selected. For protection of the mechanics, Hall-effect or mechanical limit switches are integrated.

The MOGO 65-40-65 goniometer provides high-precision positioning for high loads. To achieve high accuracy, the MOGO 65-40-65 is equipped with components made with high precision and a low-backlash worm gear drive.

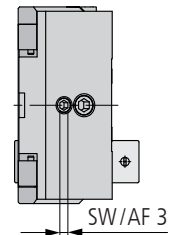
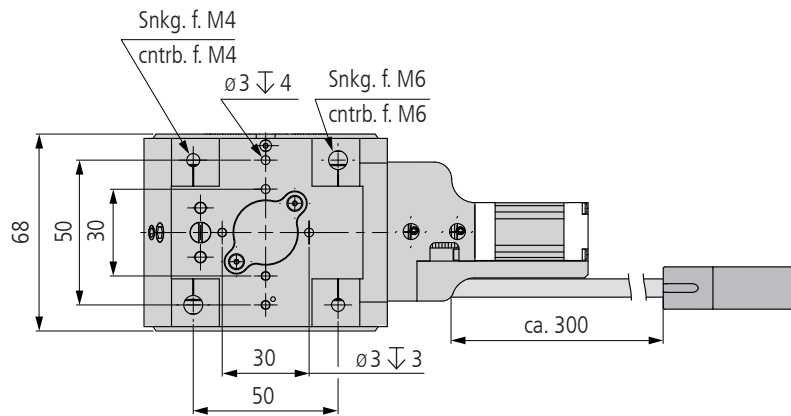
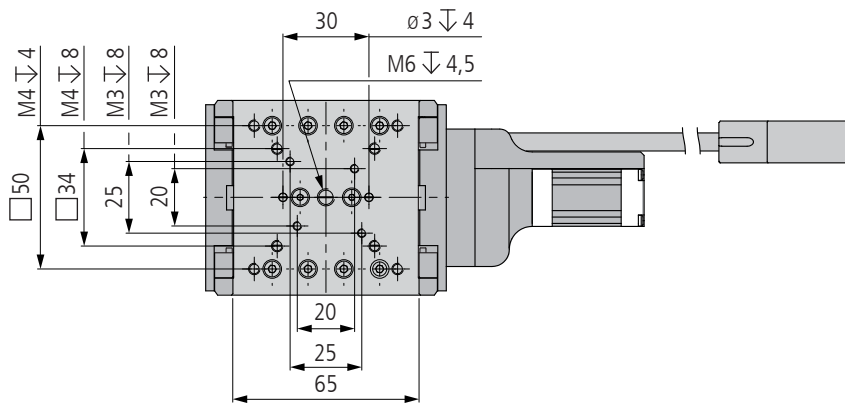
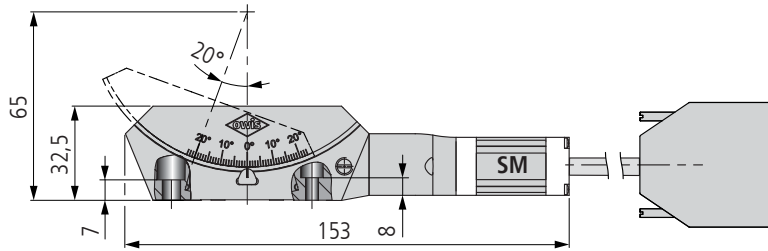
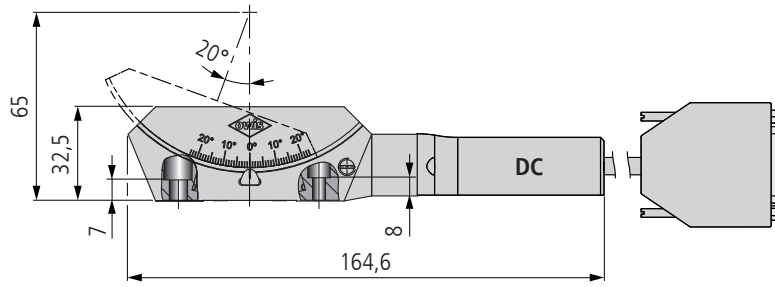
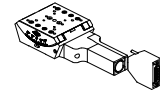
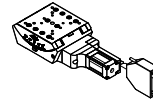
The low-backlash worm gear drive allows further mountings in the direction using horizontal and vertical travel range, but also upside down applications. The special developed bearing system enables high loads with high resolution.

The top quality black anodized protective coating of the aluminium parts prevents reflections or stray light almost completely.

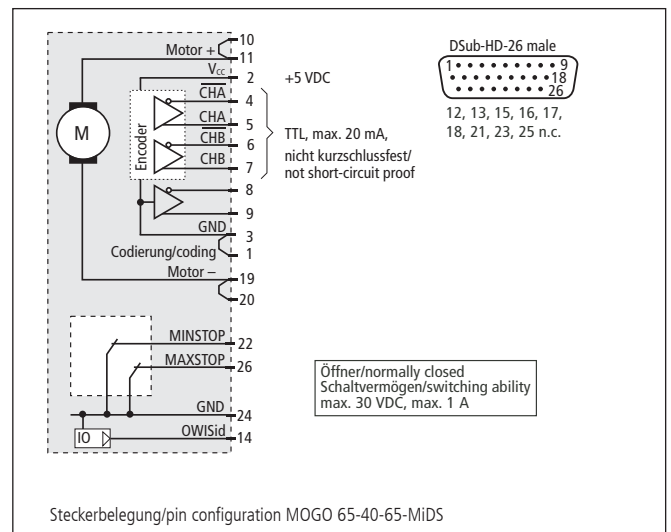
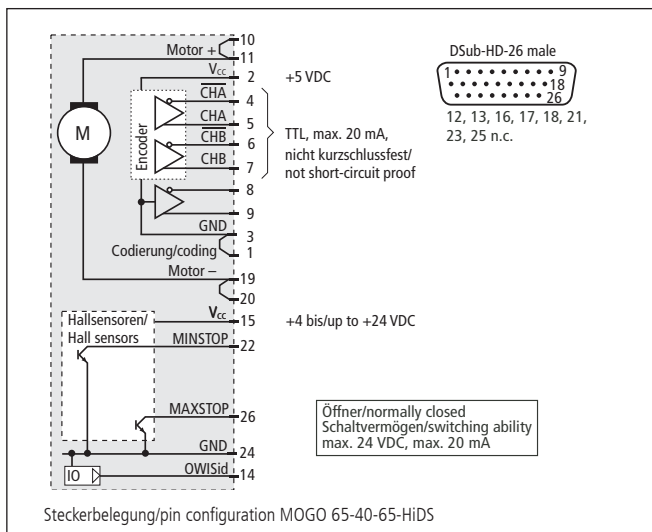
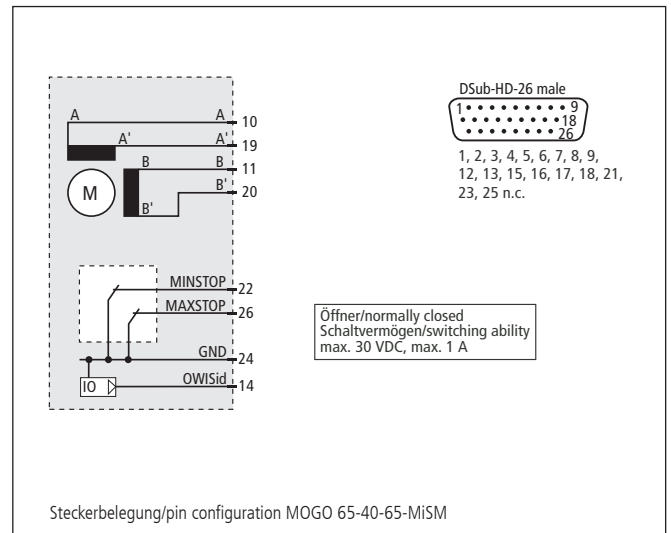
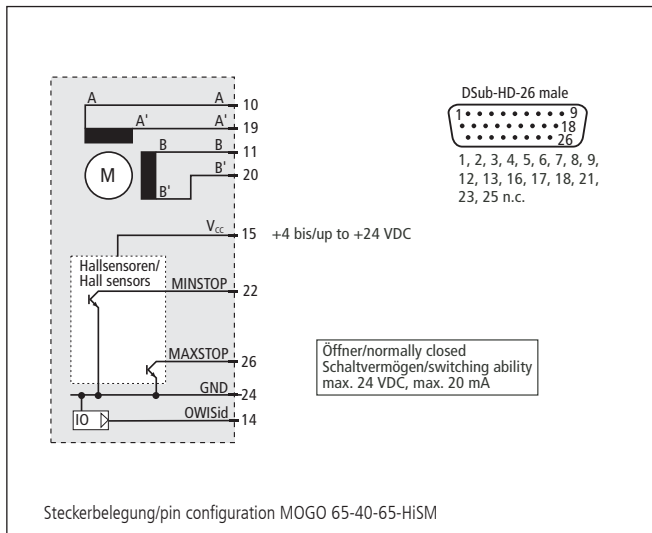
Manual version, see chapter 'Manual Positioning Systems'.

MOGO 65-40-65-SM

MOGO 65-40-65-DC



MOGO 65-40-65-XiXX



Technische Daten/Technical Data MOGO 65-40-65 (bei 20 °C/@20 °C, ohne Last/no load)

		Schrittmotor/ step motor	DC-Servomotor DC servo motor	
Schwenkbereich	adjustment range		± 20	°
Verstellwinkel / Umdrehung	advance angle / revolution		1,5	°/U
Geschwindigkeit	velocity		max. 3	°/s
Wiederholfehler (bidirektional)	repeatability (bidirectional)		< 0,02	°
Höhe der Rotationsachse	height of rotating axis		65	mm
Tragfähigkeit	load capacity		max. 50	N
Stellmoment	actuating torque		0,3	Nm
Kippmoment (Mx, My, Mz)	tilting moment (Mx, My, Mz)		max. 4,8	Nm
Motorspannung	motor voltage	max. 50	max. 24	V
Motorstrom	motor current	max. 0,6	max. 0,159	A
Schritte/Impulse pro Motorumdrehung	steps/pulses per motor revolution	200 ²⁾	4096	
Motorgetriebe	motor gear	–	9,7:1	
Gewicht	weight		~ 575 g	
Betriebsumgebungstemperatur ³⁾	ambient operating temperature ³⁾		+10 bis/to +50	°C
Lagerungstemperatur ³⁾	storage temperature ³⁾		–20 bis/to +70	°C

¹⁾ pro Phase/per phase ²⁾ im Vollschrittbetrieb/in full-step mode ³⁾ ohne Betauung/without condensation

**Alle technischen Daten sind abhängig von Einbaulage, Anwendung und eingesetzter Steuerung.
All technical data depend on orientation, application and used control.**

Bestellangaben/Ordering Information

Goniometer/goniometers

	mit Hall-Effekt-Endschaltern with Hall-effect limit switches		mit mechanischen Endschaltern with mechanical limit switches	
	Typ/type	Bestell-Nr./part no.	Typ/type	Bestell-Nr./part no.
mit Schrittmotor/with step motor Höhe der Rotationsachse 65 mm/ height of rotating axis 65 mm	MOGO 65-40-65-HiSM	45.A65.40AM	MOGO 65-40-65-MiSM	45.A65.40BM

	mit Hall-Effekt-Endschaltern with Hall-effect limit switches		mit mechanischen Endschaltern with mechanical limit switches	
	Typ/type	Bestell-Nr./part no.	Typ/type	Bestell-Nr./part no.
mit DC-Servomotor/with DC servo motor Höhe der Rotationsachse 65 mm/ height of rotating axis 65 mm	MOGO 65-40-65-HiDS	45.A65.40GV	MOGO 65-40-65-MiDS	45.A65.40WV

Zubehör/Accessories

Anschlußkabel 3 m, geschirmt	connecting cable 3 m, shielded	KAB-09-HD26-3	53.20.D301
Fett für Schneckengetriebe, 5 ml im Applikator	grease for worm gear, 5 ml within applicator	SST.F8	90.999.0008

Hochpräzisions-Goniometer High-Precision Goniometer

MOGO 150-20

- Schwenkbereich bis $\pm 10^\circ$
- industrietauglich
- verzugsarmes Aluminium
- reflexionsarm, schwarz eloxiert
- spielarmes Schneckengetriebe
- speziell entwickeltes Führungssystem
- Hall-Effekt- oder mechanische Endschalter
- 2-Phasen-Schrittmotor oder DC-Motor mit Encoder
- mit OWISid
- adjustment range $\pm 10^\circ$
- designed for industrial application
- deformation-resistant aluminium
- reflection-poor, black anodized
- low-backlash worm gear
- specially developed bearing system
- Hall-effect or mechanical limit switches
- 2-phase step motor or DC motor with encoder
- with OWISid

Option

– Theta-Phi-Goniometer TPM 150

Option

– Theta-Phi-Goniometers TPM 150

Die Goniometer MOGO 150-20 bieten Hochpräzisions-Positionierung auch für größere Lasten. Um hohe Genauigkeiten zu erreichen, sind die MOGO 150-20 mit hochpräzise gefertigten Bauteilen ausgestattet.

Der spielarme Schneckenradantrieb erlaubt gleichermaßen Einbaulagen in horizontalen und vertikalen Stellrichtungen, als auch Über-Kopf-Anwendungen. Das eigens für die Goniometer entwickelte Führungssystem ermöglicht eine große Belastung bei feinsten Auflösung.

Die Drehachse befindet sich 163 mm bzw. 203,5 mm über der Befestigungsoberfläche und bietet somit genügend Platz für den jeweiligen Aufbau.

Der Schwenkbereich beträgt $\pm 10^\circ$. Je nach Anforderung der Applikation kann zwischen Schrittmotor oder DC-Servomotor gewählt werden. Zum Schutz der Mechanik sind Hall-Effekt- oder mechanische Endschalter integriert.

Die hochwertige, schwarze Eloxalschutzschicht der Aluminiumteile verhindert nahezu vollständig Reflexionen oder Streulicht.

Manuelle Versionen, siehe Kapitel „Manuelle Positioniersysteme“.



The MOGO 150-20 goniometers provide high-precision positioning for high loads. To achieve high accuracy, the MOGO 150-20 are equipped with components made with high precision.

The low-backlash worm gear drive allows further mountings in the direction using horizontal and vertical travel range, but also upside down applications. The specially developed bearing system enables high loads with high resolution.

The distance between the mounting surface and the rotation axis of 163 mm or 203,5 mm offers enough space for the setup.

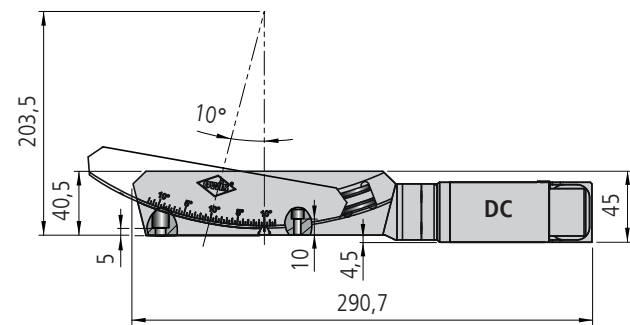
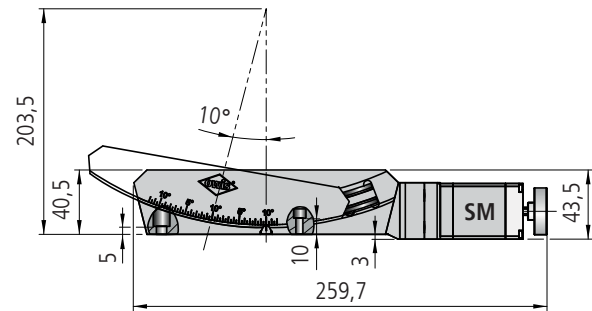
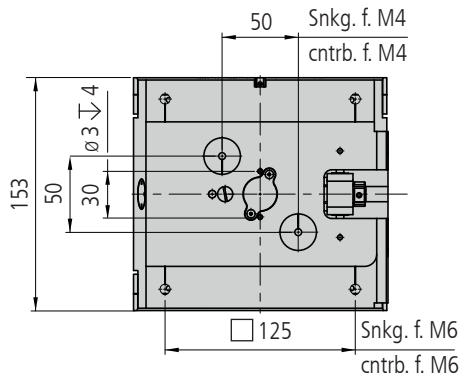
The adjustment range is $\pm 10^\circ$. Depending on the requirements of the application, a step motor or a DC servo motor version can be selected. For protection of the mechanics, Hall-effect or mechanical limit switches are integrated.

The top quality black anodized protective coating of the aluminium parts prevents reflections or stray light almost completely.

Manual versions, see chapter 'Manual Positioning Systems'.

MOGO 150-20-204-SM

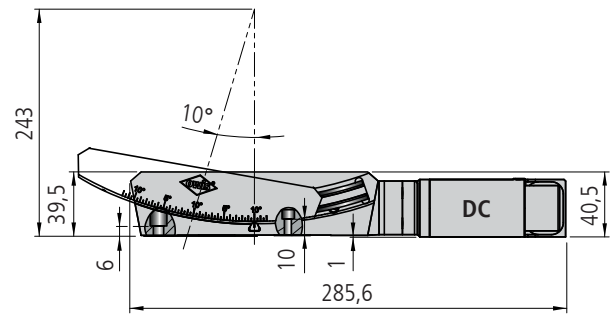
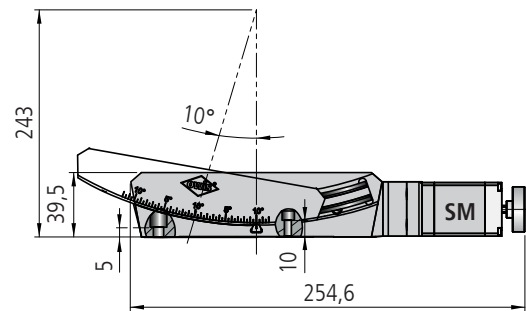
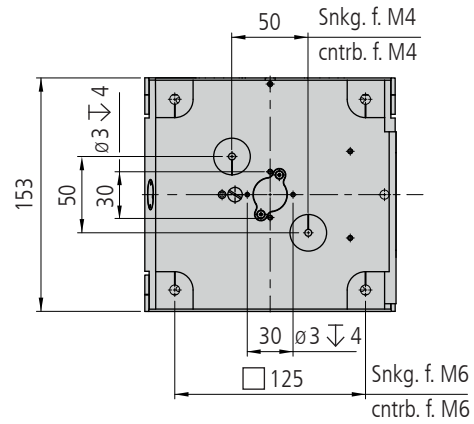
MOGO 150-20-204-DC



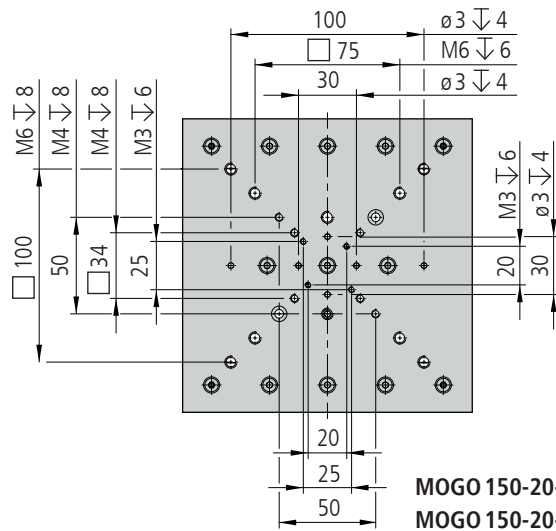
MOGO 150-20-204-XiXX

MOGO 150-20-243-SM

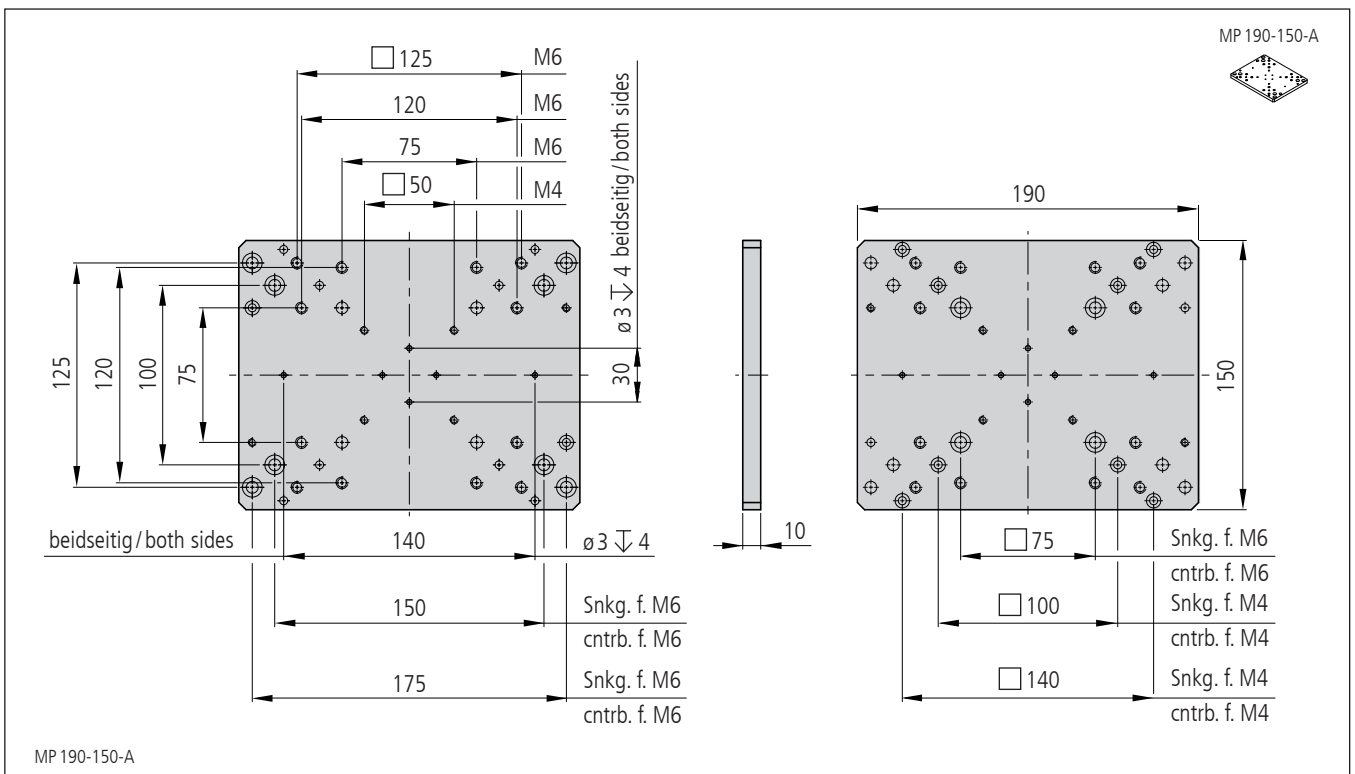
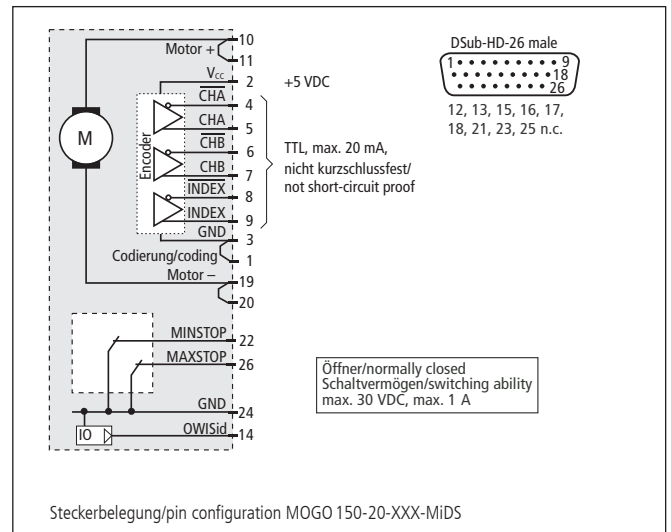
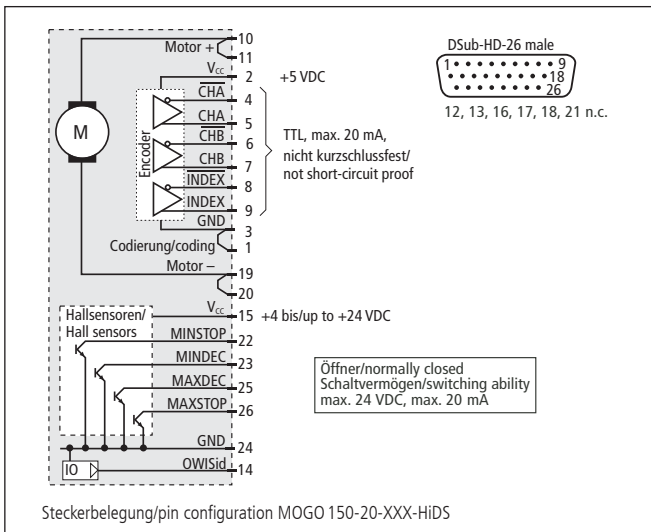
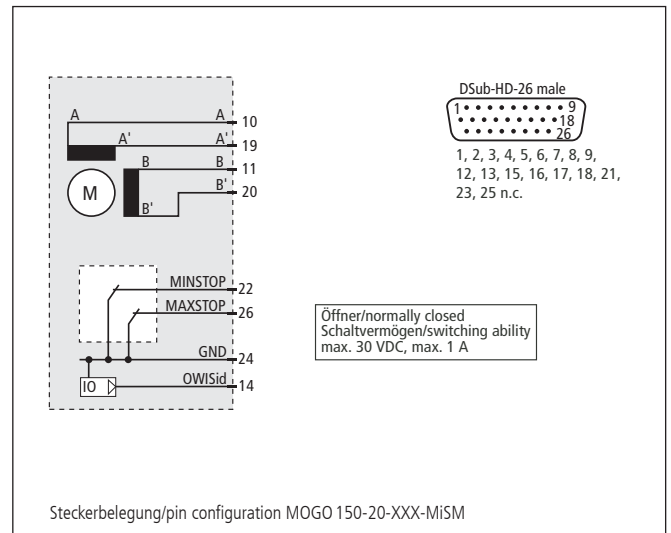
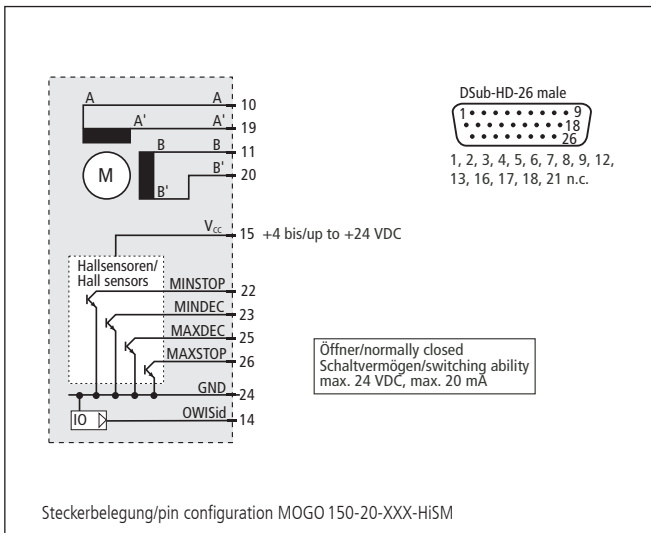
MOGO 150-20-243-DC



MOGO 150-20-243-XiXX



MOGO 150-20-204
MOGO 150-20-243



Technische Daten/Technical Data MOGO 150-20 (bei 20 °C/@20 °C, ohne Last/no load)

		MOGO 150-20-204	MOGO 150-20-243	MOGO 150-20-204	MOGO 150-20-243	
		Schrittmotor step motor		DC-Servomotor DC servo motor		
Schwenkbereich	adjustment range			± 10		°
Verstellwinkel / Umdrehung	advance angle / revolution	0,9	0,75	0,9	0,75	°/U
Geschwindigkeit	velocity			max. 3		°/s
Wiederholfehler (bidirektional)	repeatability (bidirectional)			< 0,01		°
Höhe der Rotationsachse	height of rotating axis	203,5	243	203,5	243	mm
Tragfähigkeit	load capacity			max. 200		N
Stellmoment	actuating torque	max. 12		max. 6		Nm
Kippmoment (Mx, My, Mz)	tilting moment (Mx, My, Mz)			max. 20		Nm
Motorspannung	motor voltage	max. 24		max. 36		V
Motorstrom	motor current	max. 1,5 ¹⁾		max. 2,1 ¹⁾		A
Schritte/Impulse pro Motorumdrehung	steps/pulses per motor revolution	200 ²⁾		2000		
Gewicht	weight	~ 2980		~ 3195		g
Betriebsumgebungstemperatur ³⁾	ambient operating temperature ³⁾			+10 bis/to +50		°C
Lagerungstemperatur ³⁾	storage temperature ³⁾			-20 bis/to +70		°C
Gewicht Montageplatte MP 190-150-A	weight mounting plate MP 190-150-A			736		g

¹⁾ pro Phase/per phase ²⁾ im Vollschrittbetrieb/in full-step mode ³⁾ ohne Betauung/without condensation

**Alle technischen Daten sind abhängig von Einbaulage, Anwendung und eingesetzter Steuerung.
All technical data depend on orientation, application and used control.**

Bestellangaben/Ordering Information

Goniometer/goniometers

mit Schrittmotor/with step motor	mit Hall-Effekt-Endschaltern with Hall-effect limit switches		mit mechanischen Endschaltern with mechanical limit switches	
	Typ/type	Bestell-Nr./part no.	Typ/type	Bestell-Nr./part no.
Höhe der Rotationsachse 203,5 mm/ height of rotating axis 203,5 mm	MOGO 150-20-204-HiSM	45.N52.20AT	MOGO 150-20-204-MiSM	45.N52.20BT
Höhe der Rotationsachse 243 mm/ height of rotating axis 243 mm	MOGO 150-20-243-HiSM	45.N51.20AT	MOGO 150-20-243-MiSM	45.N51.20BT

mit DC-Servomotor/with DC servo motor	mit Hall-Effekt-Endschaltern with Hall-effect limit switches		mit mechanischen Endschaltern with mechanical limit switches	
	Typ/type	Bestell-Nr./part no.	Typ/type	Bestell-Nr./part no.
Höhe der Rotationsachse 203,5 mm/ height of rotating axis 203,5 mm	MOGO 150-20-204-HiDS	45.N52.20GJ	MOGO 150-20-204-MiDS	45.N52.20WJ
Höhe der Rotationsachse 243 mm/ height of rotating axis 243 mm	MOGO 150-20-243-HiDS	45.N51.20GJ	MOGO 150-20-243-MiDS	45.N51.20WJ

Zubehör/Accessories

Montageplatte	mounting plate	MP 190-150-A	31.999.0190
Anschlußkabel 3 m, geschirmt	connecting cable 3 m, shielded	KAB-09-HD26-3	53.20.D301
Fett für Schneckengetriebe, 5 ml im Applikator	grease for worm gear, 5 ml within applicator	SST.F8	90.999.0008

Theta-Phi-Goniometer Theta-Phi Goniometers

TPM 150-20-20-243

- Schwenkbereich bis $\pm 10^\circ$
- industrietauglich
- verzugsarmes Aluminium
- reflexionsarm, schwarz eloxiert
- spielarmes Schneckengetriebe
- speziell entwickeltes Führungssystem
- Hall-Effekt- oder mechanische Endschalter
- 2-Phasen-Schrittmotor oder DC-Motor mit Encoder
- mit OWISid
- adjustment range $\pm 10^\circ$
- designed for industrial application
- deformation-resistant aluminium
- reflection-poor, black anodized
- low-backlash worm gear
- specially developed bearing system
- Hall-effect or mechanical limit switches
- 2-phase step motor or DC motor with encoder
- with OWISid

Das Theta-Phi-Goniometer TPM 150-20-20-243 bietet Hochpräzisions-Positionierung auch für größere Lasten. Um hohe Genauigkeiten zu erreichen, ist das TPM 150-20-20-243 mit hochpräzise gefertigten Bauteilen ausgestattet.

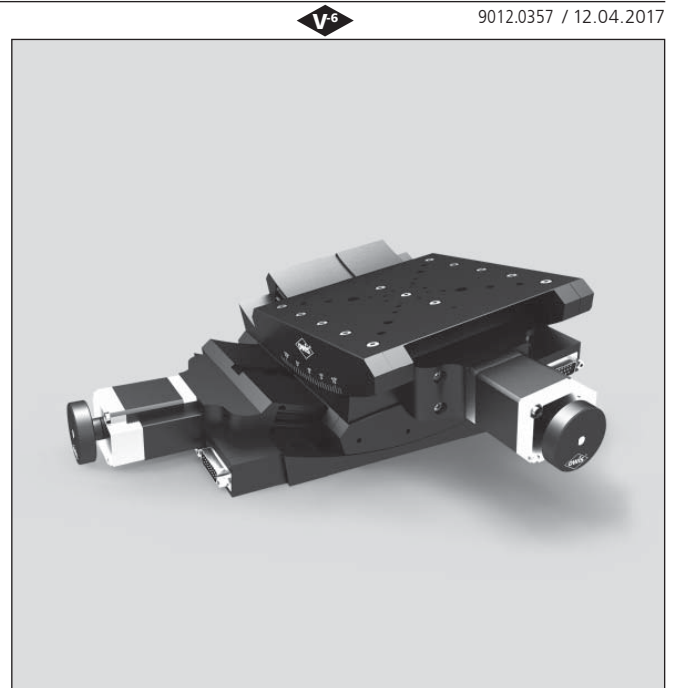
Der spielarme Schneckenradantrieb erlaubt gleichermaßen Einbaulagen in horizontalen und vertikalen Stellrichtungen, als auch Über-Kopf-Anwendungen. Das eigens für die Goniometer entwickelte Führungssystem ermöglicht eine große Belastung bei feinsten Auflösung.

Der Drehpunkt befindet sich 163 mm über der Befestigungsoberfläche und bietet somit genügend Platz für den jeweiligen Aufbau.

Der Schwenkbereich beträgt jeweils $\pm 10^\circ$. Je nach Anforderung der Applikation kann zwischen Schrittmotor oder DC-Servomotor gewählt werden. Zum Schutz der Mechanik sind Hall-Effekt- oder mechanische Endschalter integriert.

Die hochwertige, schwarze Eloxalschutzschicht der Aluminiumteile verhindert nahezu vollständig Reflexionen oder Streulicht.

Manuelle Version, siehe Kapitel „Manuelle Positioniersysteme“.



The TPM 150-20-20-243 theta-phi goniometer provides high-precision positioning for high loads. To achieve high accuracy, the TPM 150-20-20-243 is equipped with components made with high precision.

The low-backlash worm gear drive allows further mountings in the direction using horizontal and vertical travel range, but also upside down applications. The special developed bearing system enables high loads with high resolution.

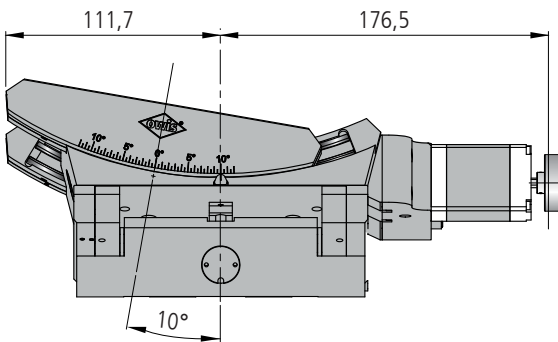
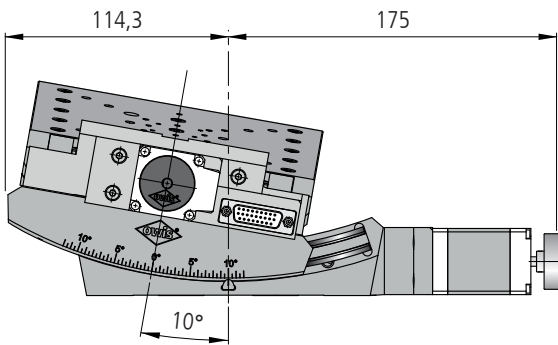
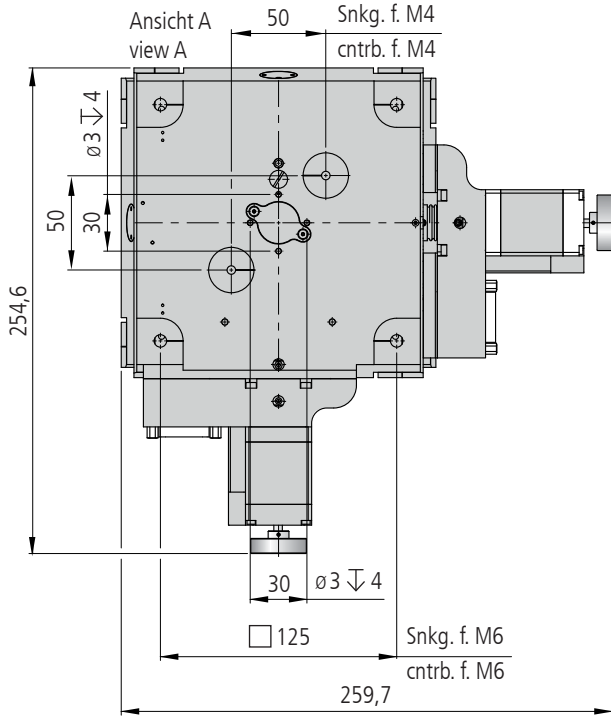
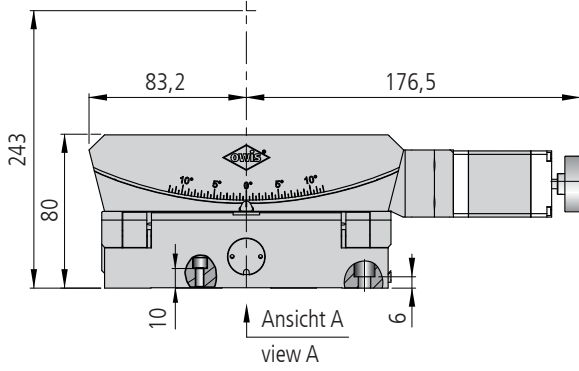
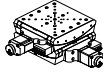
The distance between the mounting surface and the rotation point of 163 mm provides enough space for the setup.

The adjustment range is $\pm 10^\circ$. Depending on the requirements of the application, a step motor or a DC servo motor version can be selected. For protection of the mechanics, Hall-effect or mechanical limit switches are integrated.

The top quality black anodized protective coating of the aluminium parts prevents reflections or stray light almost completely.

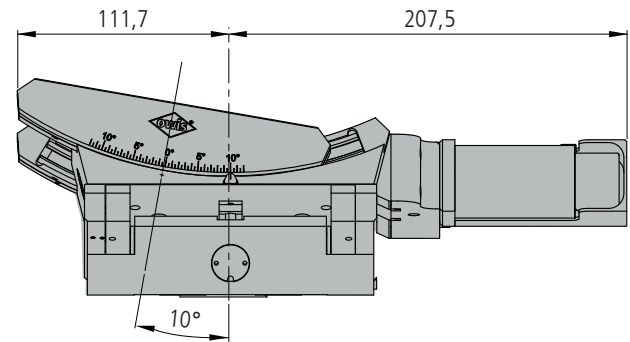
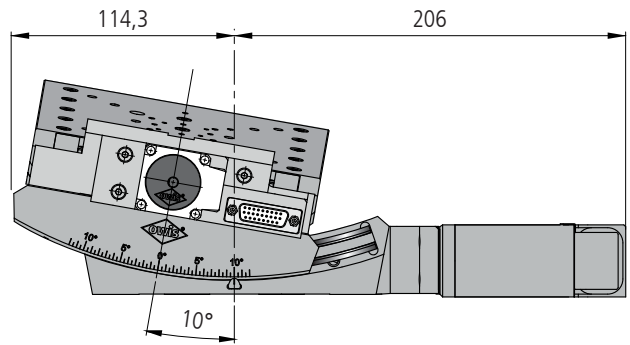
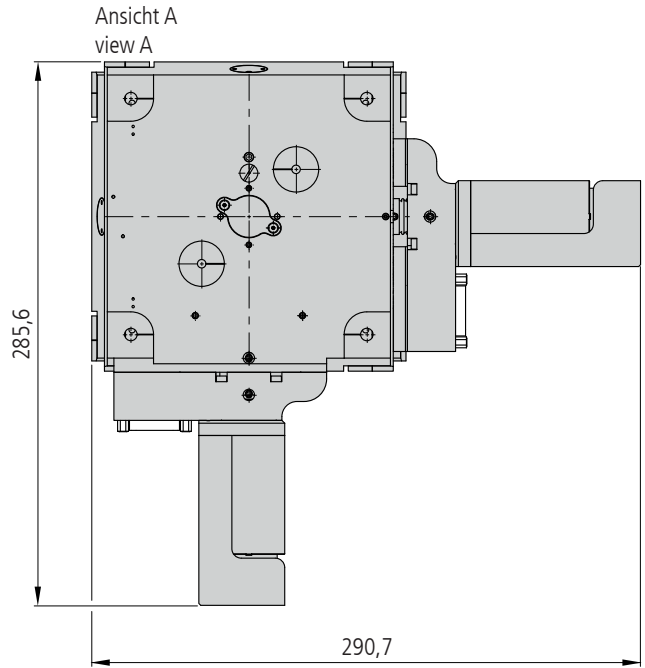
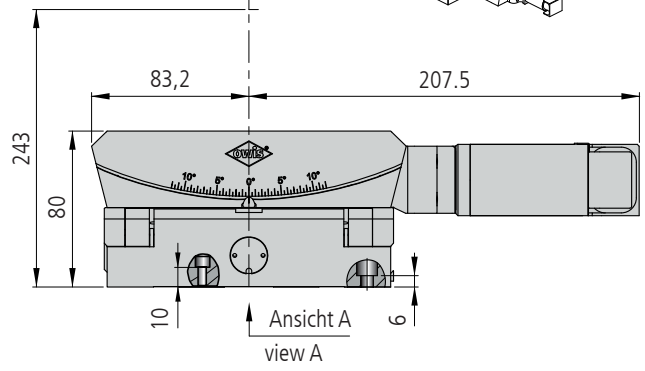
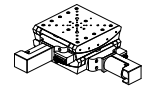
Manual versions, see chapter 'Manual Positioning Systems'.

TPM 150-20-20-243-SM

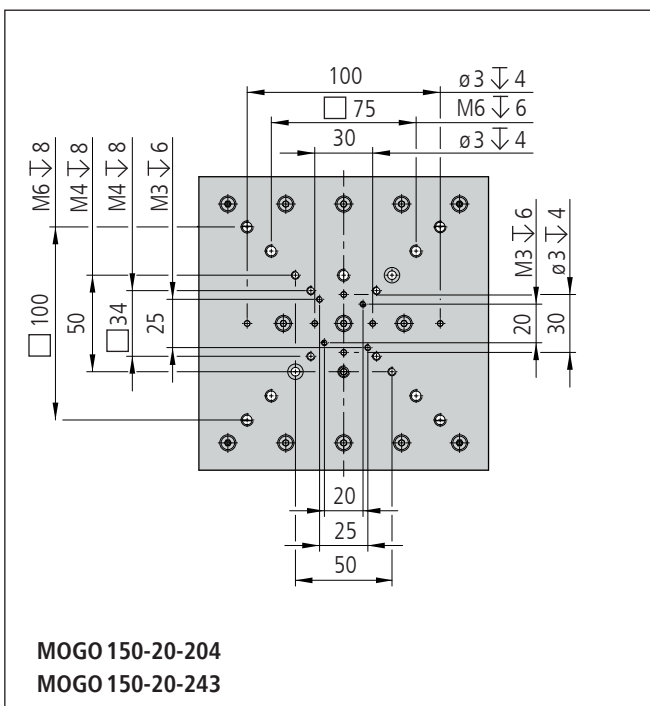
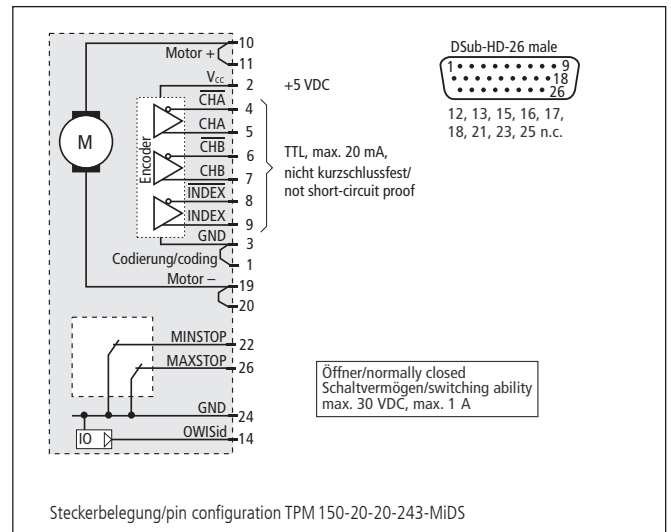
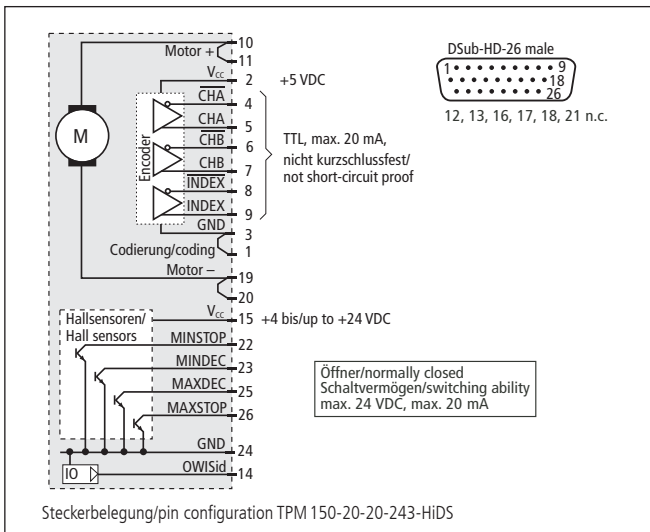
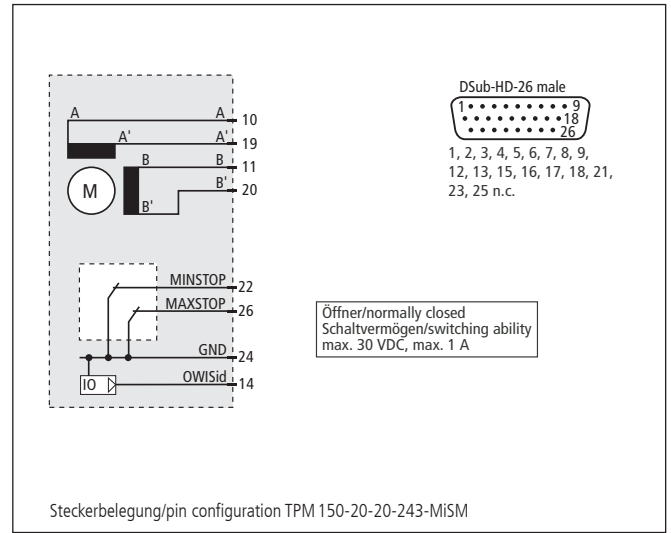
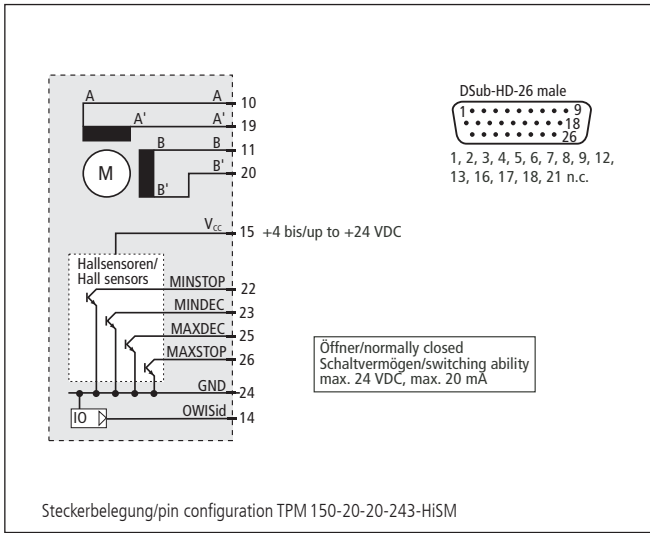


TPM 150-20-20-243-XISM

TPM 150-20-20-243-DC



TPM 150-20-20-243-XIDS



Technische Daten/Technical Data TPM 150-20-20-243 (bei 20 °C/@20 °C, ohne Last/no load)

		Schrittmotor step motor	DC-Servomotor DC servo motor	
Schwenkbereich	adjustment range	± 10		°
Verstellwinkel / Umdrehung	advance angle / revolution	oben/upper: 0,9; unten/lower: 0,75		°/U
Geschwindigkeit	velocity	max. 3		°/s
Wiederholfehler (bidirektional) je Achse	repeatability (bidirectional) per axis	< 0,01		°
Höhe des Drehpunktes	height of rotation point	243		mm
Tragfähigkeit	load capacity	max. 120		N
Motorspannung	motor voltage	max. 24	max. 36	V
Motorstrom	motor current	max. 1,5 ¹⁾	max. 2,1 ¹⁾	A
Schritte/Impulse pro Motorumdrehung	steps/pulses per motor revolution	200 ²⁾	2000	
Gewicht	weight	~ 5900	~ 6330	g
Betriebsumgebungstemperatur ³⁾	ambient operating temperature ³⁾	+10 bis/to +50		°C
Lagerungstemperatur ³⁾	storage temperature ³⁾	-20 bis/to +70		°C

¹⁾ pro Phase/per phase ²⁾ im Vollschrittbetrieb/in full-step mode ³⁾ ohne Betauung/without condensation

**Alle technischen Daten sind abhängig von Einbaulage, Anwendung und eingesetzter Steuerung.
All technical data depend on orientation, application and used control.**

Bestellangaben/Ordering Information

Theta-Phi-Goniometer/theta-phi goniometers

	mit Hall-Effekt-Endschaltern with Hall-effect limit switches		mit mechanischen Endschaltern with mechanical limit switches	
	Typ/type	Bestell-Nr./part no.	Typ/type	Bestell-Nr./part no.
mit Schrittmotor/with step motor				
Höhe des Drehpunktes 243 mm/ height of rotation point 243 mm	TPM 150-20-20-243-HiSM	45.N53.22AT	TPM 150-20-20-243-MiSM	45.N53.22BT
mit DC-Servomotor/with DC servo motor				
Höhe des Drehpunktes 243 mm/ height of rotation point 243 mm	TPM 150-20-20-243-HiDS	45.N53.22GJ	TPM 150-20-20-243-MiDS	45.N53.22WJ

Zubehör/Accessories

Fett für Schneckengetriebe, 5ml im Applikator grease for worm gear, 5ml within applicator	SST.F8	90.999.0008
--	--------	-------------

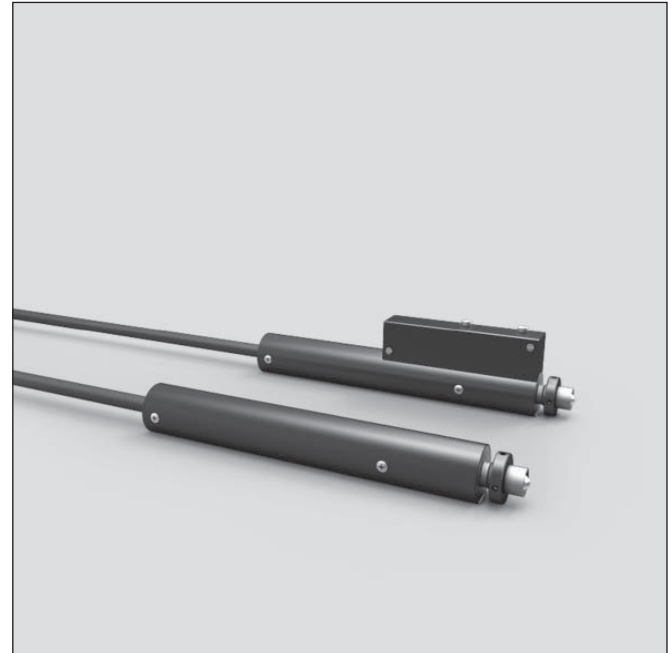
Stellantriebe mit nicht drehender Spindel Actuators with non-rotating tip

MMS 19

- nicht drehende Spindel
- Stellweg bis 25 mm
- verzugsarmes Aluminium
- reflexionsarm, schwarz eloxiert
- Hall-Effekt- oder mechanische Endschalter
- 2-Phasen-Getriebeschrittmotor oder DC-Getriebemotor mit Encoder
- mit OWISid
- non-rotating tip
- travel up to 25 mm
- deformation-resistant aluminium
- reflection-poor, black anodized
- Hall-effect or mechanical limit switches
- 2-phase geared step motor or DC geared motor with encoder
- with OWISid



9012.0230 / 09.04.2017



Die Stellantriebe MMS 19 bieten hochgenaue, gleichmäßige Bewegungen für Stellwege bis 25 mm bei sehr feinen Auflösungen. Sie sind mit einer nicht rotierenden Spindel bei minimierten, kompakten Abmessungen ausgestattet und werden mit 2-Phasen-Schrittmotoren oder closed-loop DC-Servomotoren betrieben.

Über das M9x0,5 Gewinde lassen sich die Stellantriebe leicht montieren und bieten die Möglichkeit, manuelle Positionierer nachträglich zu motorisieren.

Durch die hohe Stellkraft ist ein vielfältiger Einsatz möglich.

Um ein zerstörungsfreies Arbeiten zu gewährleisten, sind zwei Endschalter eingebaut.

The MMS 19 actuators provide highly precise linear motion for travels up to 25 mm with very high resolution. They consist of a micrometer with non-rotating tip in a minimized compact design and are driven by 2-phase step motors or closed-loop DC servo motors.

Easily mounted via the M9x0.5 thread, they enable the later motorization of the manual positioners.

The high actuating force allows a couple of applications.

To ensure a non-destructive work, two limit switches are integrated.

Bestellangaben/Ordering Information

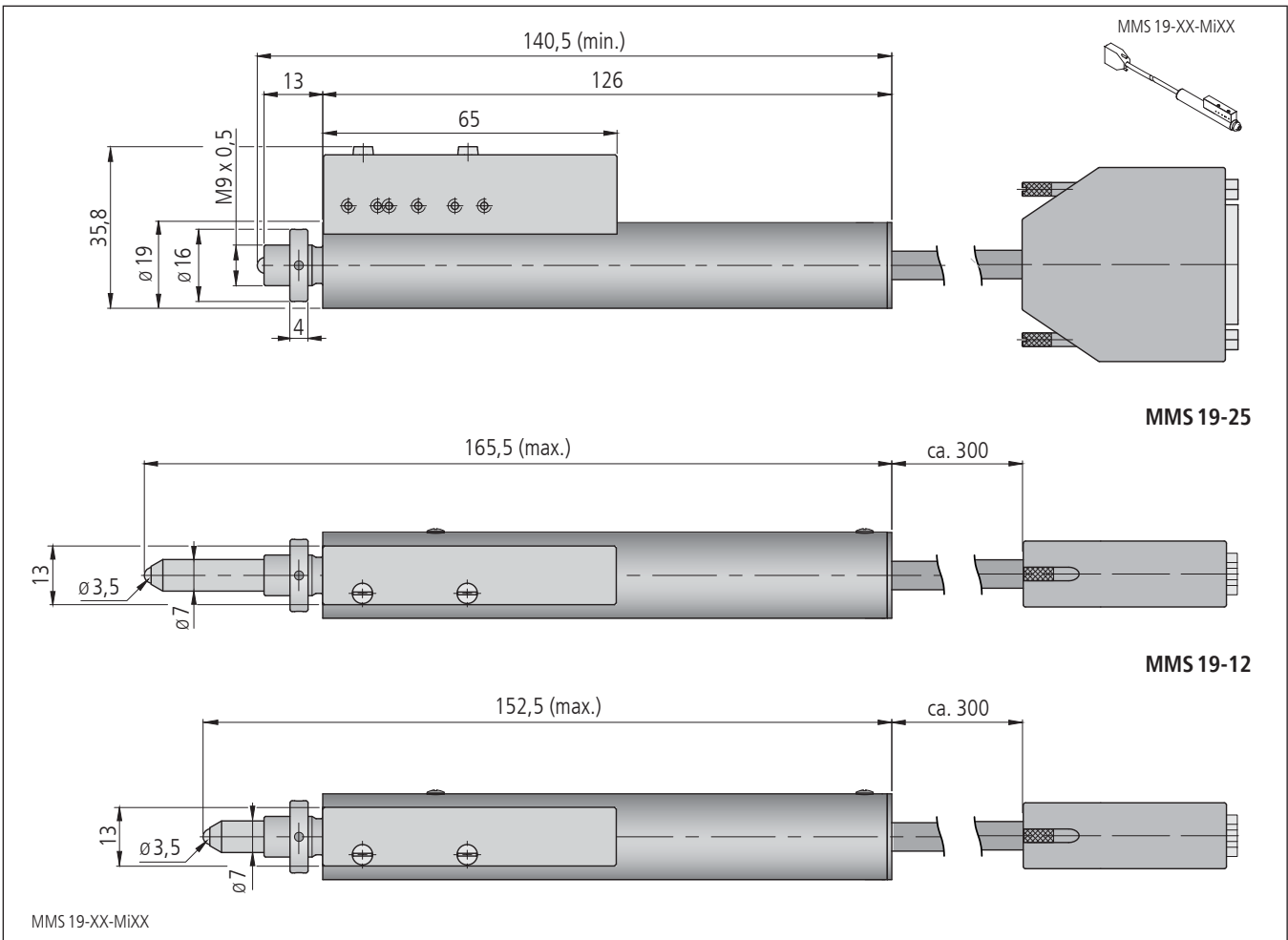
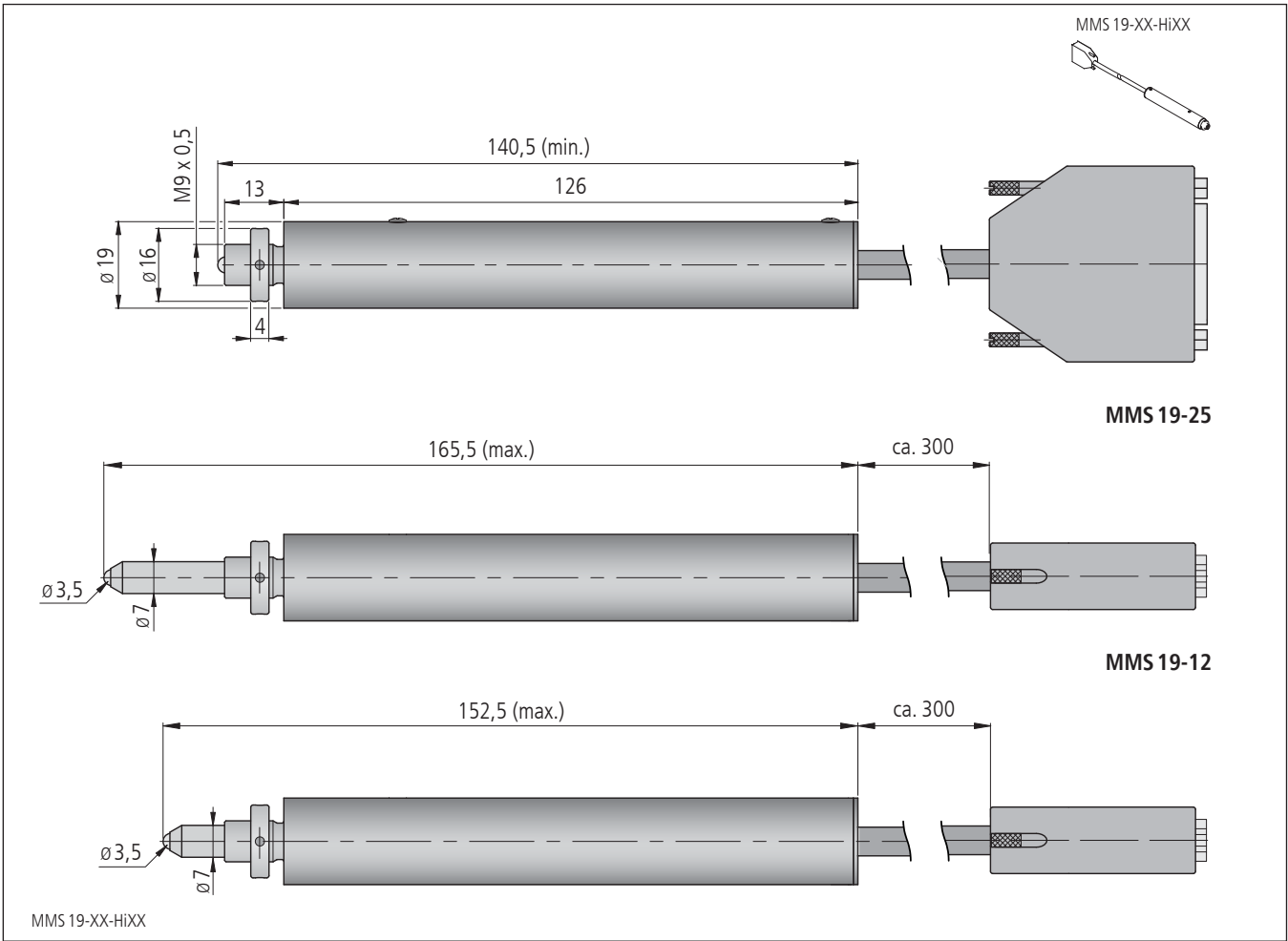
Stellantriebe mit nicht drehender Spindel/actuators with non-rotating tip

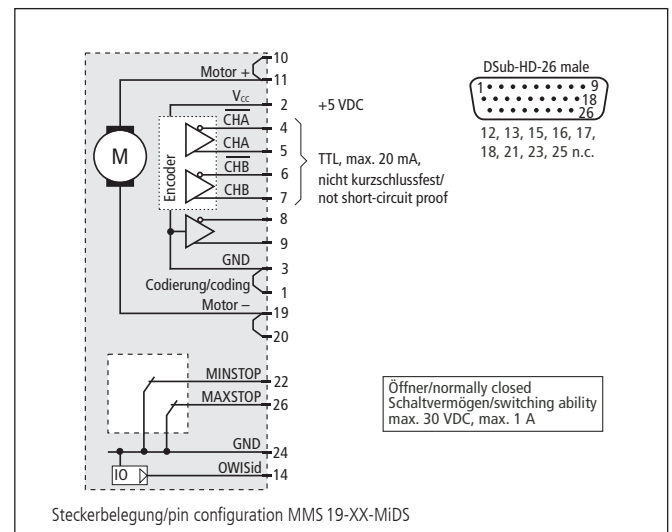
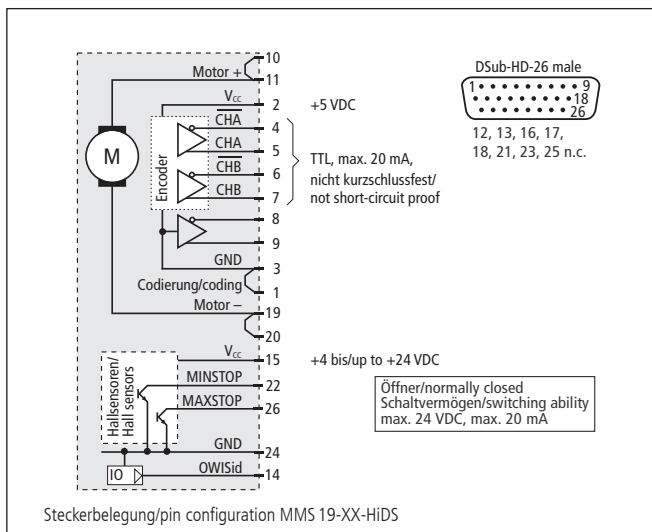
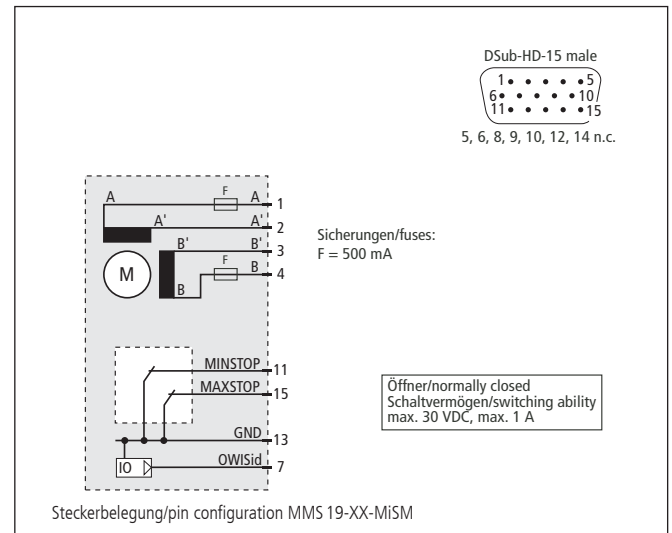
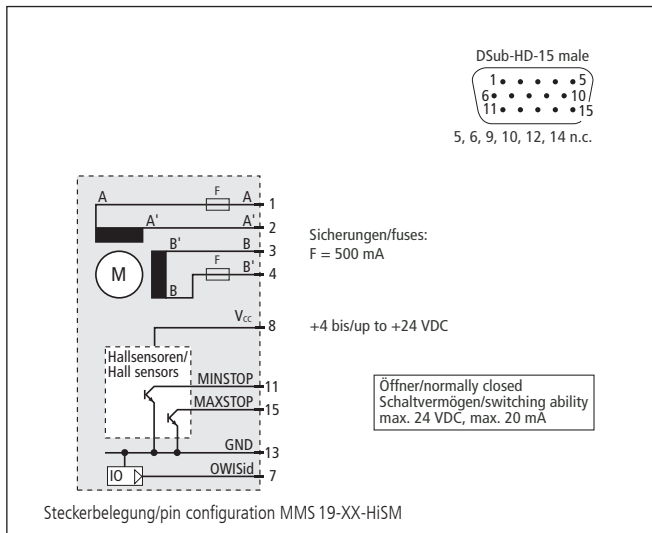
mit Schrittmotor/with step motor	mit Hall-Effekt-Endschaltern with Hall-effect limit switches		mit mechanischen Endschaltern with mechanical limit switches	
	Typ/type	Bestell-Nr./part no.	Typ/type	Bestell-Nr./part no.
12 mm Stellweg/travel	MMS 19-12-HiSM	49.019.12AK	MMS 19-12-MiSM	49.019.12BK
25 mm Stellweg/travel	MMS 19-25-HiSM	49.019.25AK	MMS 19-25-MiSM	49.019.25BK

mit DC-Servomotor/with DC servo motor	mit Hall-Effekt-Endschaltern with Hall-effect limit switches		mit mechanischen Endschaltern with mechanical limit switches	
	Typ/type	Bestell-Nr./part no.	Typ/type	Bestell-Nr./part no.
12 mm Stellweg/travel	MMS 19-12-HiDS	49.019.12GP	MMS 19-12-MiDS	49.019.12WP
25 mm Stellweg/travel	MMS 19-25-HiDS	49.019.25GP	MMS 19-25-MiDS	49.019.25WP

Zubehör/Accessories

Gewindeadapter M9x0,5 auf M12x0,5	thread adapter M9x0.5 to M12x0.5	AGB-M9-M12	49.919.0912
Fett für Spindel, 5 ml im Applikator	grease for spindle, 5 ml within applicator	SST.F11	90.999.0011





Technische Daten/Technical Data MMS 19 (bei 20 °C/@20 °C, ohne Last/no load)

		Schrittmotor step motor	DC-Servomotor DC servo motor	
Geschwindigkeit	velocity	max. 0,14	max. 0,3	mm/s
Stellkraft	actuating force		max. 50	N
Spindelsteigung	spindle pitch		0,5	mm
Wiederholfehler (bidirektional)	repeatability (bidirectional)		< 6	µm
Wiederholfehler (unidirektional)	repeatability (unidirectional)		< 2	µm
Positionierfehler	positioning error		< 7	µm
Motorspannung	nominal motor voltage	max. 50	max. 24	V
Motorstrom	motor current	max. 450 ¹⁾	max. 110	mA
Untersetzung	reduction	7817:103		
Schritte/Impulse pro Motorumdrehung	steps/pulses per motor revolution	24 ²⁾	2048	
Gewicht	weight		~0,35	kg
Betriebsumgebungstemperatur ³⁾	ambient operating temperature ³⁾	+10 bis/up to +50		°C
Lagerungstemperatur ³⁾	storing temperature ³⁾	-20 bis/up to +70		°C

¹⁾ pro Phase/per phase ²⁾ im Vollschrittbetrieb/in full-step mode ³⁾ ohne Betauung/without condensation

**Alle technischen Daten sind abhängig von Einbauweise, Anwendung und eingesetzter Steuerung.
 All technical data depend on orientation, application and used control.**

Steuerungssoftware Control Software

OWISoft 3

9012.0172 / 21.05.2019

- Softwaretool für OWIS® Steuerungen PS 10-32, PS 30, PS 35, PS 90, PS 90+
- bis zu 32 Steuerungen können verwaltet werden
- komfortables Betreiben von Positioniereinheiten
- integrierte Bewegungsapplikationen:
 - Mäander
 - Kette
 - Programm
- Anwendersprache in Deutsch und Englisch
- software tool for OWIS® controls PS 10-32, PS 30, PS 35, PS 90, PS 90+
- up to 32 controls can be managed
- comfortable operation of positioning units
- integrated motion applications:
 - Meander
 - Chain
 - Program
- user language both German and English



Mit dem Softwaretool OWISoft 3 können mehrere OWIS® Steuerungen vom Typ PS 10-32, PS 30, PS 35, PS 90 und PS 90+ konfiguriert und betrieben werden. Die Steuerungen bieten die Möglichkeit, die für die Funktion der Positioniereinheiten relevanten Parameter, die für die Funktion der Positioniereinheiten relevanten Parameter, aus dem im Tisch integrierten OWISid-Chip auszulesen. Dies vereinfacht die Inbetriebnahme der OWIS® Positioniersysteme. Die Einstellungen sind speicherbar. Alle relevanten Parameter der linearen und rotativen OWIS® Positioniereinheiten sind in der Programmdatenbank hinterlegt, können aufgerufen, modifiziert und dann von der Steuerung betrieben werden. Das Programm kann bis zu 32 Achsen verwalten und asynchron ansprechen, außerdem wird die Bedienung der Achsen durch einen Joystick unterstützt. Ein- und Ausgänge können ausgelesen bzw. eingestellt werden.

Technische Anforderungen

OWISoft 3 kann auf einem handelsüblichen PC installiert werden.

Hardwareausstattung

Es soll mindestens ein Pentium 233 MHz (oder kompatibel) mit 512 MB RAM und 400 MB Festplattenspeicher verwendet werden.

Schnittstellen

Die PS 10-32 wird über USB angeschlossen. Die PS 30 ist ein Controller im Einsteckkartenformat (PCI-Bus). Die PS 90, PS 90+ und PS 35 werden über USB oder RS232 betrieben. Zusätzlich kann die PS 90+ über Ethernet und optional eine weitere Anybus Schnittstelle angesteuert werden.

Software

OWISoft 3 (32-Bit) ist für Windows-Betriebssysteme geschrieben (Windows XP, Vista, Windows 7, Windows 8, Windows 8.1 und Windows 10). Die SDKs für C, C++, C#, LabView (ab V 8.2) und zusätzliche Programmiersprachen (32/64-Bit) sind vorhanden.

The software tool OWISoft 3 allows the configuration and operation of several OWIS® control units of the type PS 10-32, PS 30, PS 35, PS 90 and PS 90+. It offers comfortable readout of the relevant parameters from OWISid, a chip integrated in the positioning stages. This further simplifies the configuration of the OWIS® positioning systems. The settings can be stored. All relevant parameters for linear and rotative OWIS® positioning units are stored in the program database. They can be called, modified and then operated by the control unit. The program can execute and asynchronously approach up to 32 axes. The control of the axes with a joystick is supported. Inputs and outputs can be read out and set.

Technical Requirements

OWISoft 3 can be installed on a commercially available PC.

Hardware Configuration

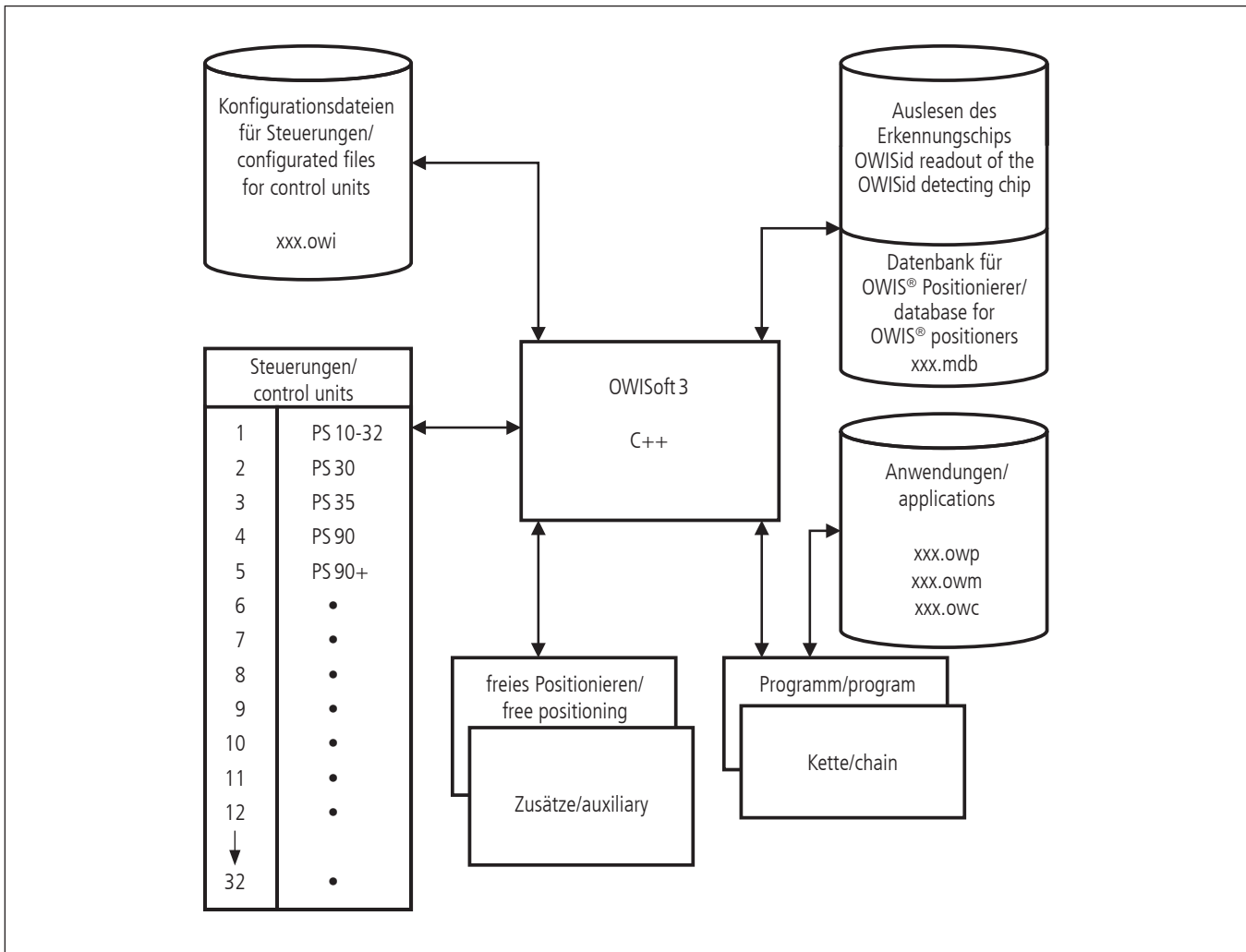
At least a Pentium 233 MHz (or compatible) with 512 MB RAM and 400 MB hard disk storage is to be used.

Interfaces

The PS 10-32 is connected via USB to the computer. The PS 30 is a plug-in card (PCI bus). The PS 90, PS 90+ and PS 35 are connected via USB or RS232 to the computer. Additionally, the PS 90+ may be controlled via Ethernet and can be upgraded with another Anybus interface.

Software

OWISoft 3 (32 bit) is written for Windows operating systems (Windows XP, Vista, Windows 7, Windows 8, Windows 8.1 and Windows 10). The SDKs for C, C++, C#, LabView (V 8.2 and higher) and additional programming languages (32/64 bit) are available.



OWISoft 3 verfügt über zwei speicherbare Applikations-Oberflächen. Mit Kette wird in einer Tabelle ein einfacher, sequentieller Bewegungsablauf erstellt. Mit einem Assistenz-Programm können komplexe Bewegungsabläufe mit einer Skriptsprache erstellt, geprüft und ausgeführt werden.

Die Software bietet außerdem die Möglichkeit, 50 Funktionstasten zu belegen, die schnellen Zugriff auf OWISoft 3 Befehle ermöglichen, oder externe Anwendungen aufrufen.

OWISoft 3 includes two storable application interfaces. With the application Chain a simple, process oriented program can be set in a table. With the application Program the user can generate, test and process complex motion sequences in a script language.

Additionally, OWISoft 3 offers the possibility to define 50 function keys in order to have quick access to OWISoft 3 commands or external applications.

Bestellangaben/Order information

Steuerungssoftware/control software

		Typ / Type	Bestell-Nr./part no.
Steuerungssoftware OWISoft 3 (CD)	control software OWISoft 3 (CD)	OWISoft 3	52.939.0300
Datenbank für OWISoft 3	Database for OWISoft 3	Datenbank	52.939.DB

Positioniersteuerungen Position Control Units

PS 10-32

9012.0181 / 21.05.2019

- 1-Achs-Steuerung
- für 2-Phasen-Schrittmotoren oder DC-Servomotoren
- Mikroschrittbetrieb bis $1/128$
- USB-Schnittstelle
- 4 TTL- und 4 Analog-Eingänge
- 1 TTL- und 4 SPS-Ausgänge (2 SPS-Ausgänge als PWM konfigurierbar)
- Punkt-zu-Punkt Betrieb
- Fahrprofile programmierbar
- Anschluss einer Motorhaltebremse
- Vernetzung über Bus-Schnittstelle
- single-axis control
- for 2-phase step motors or DC servo motors
- micro step mode up to $1/128$
- USB interface
- 4 TTL and 4 analog inputs
- 1 TTL and 4 SPS outputs (2 SPS outputs configurable as PWM)
- point-to-point operation
- programmable velocity profile
- connection for motor holding brake
- crosslinking via bus interface



Die PS 10-32 ist eine 1-Achs-Steuerung, die entweder 2-Phasen-Schrittmotoren oder DC-Servomotoren betreiben kann.

Mit einer Vernetzung, welche an das CANbus-System angelehnt ist, können mehrere PS 10-32 gemeinsam betrieben werden. Dadurch wird eine Multipoint-Verbindung von bis zu 32 Einheiten bei einer hohen Übertragungsrate ermöglicht.

Für mehr Laufruhe und eine hohe Auflösung bei Schrittmotoren steht über die Software ein Mikroschrittbetrieb zur Verfügung. Mit dieser Einstellung ist eine Bewegung in bis zu 128 Mikroschritten pro Vollschritt möglich.

Um mit verschiedenen Peripherien kommunizieren zu können, sind zahlreiche Ein- und Ausgänge wie TTL, Analog und SPS implementiert.

Die PS 10-32 Version für DC-Servomotor unterstützt den kompletten A/B-Index, sowie TTL-Encoder Signale bis zu einer Bandbreite von 7,5 MHz.

Mit der PS 10-32 ist ein Punkt-zu-Punkt-Betrieb mit einem dreieckigen oder trapezförmigen Geschwindigkeitsprofil möglich.

Zum Lieferumfang der PS 10-32 gehört ein USB-Kabel, eine CD mit dem bewährten Softwaretool OWISoft 3 und SDK für C, C++, C#, LabView (ab V 8.2) und zusätzliche Programmiersprachen (32/64-Bit). Damit kann die PS 10-32 komfortabel konfiguriert und betrieben werden.

Unterstützte Betriebssysteme: Windows XP, Windows Vista (32/64-Bit), Windows 7 (32/64-Bit), Windows 8 (32/64-Bit), Windows 8.1 (32/64-Bit) und Windows 10 (32/64-Bit).

Zur Spannungsversorgung wird ein Tischnetzteil aus dem Zubehör benötigt.

Der Antrieb von Fremdmotoren ist ebenfalls möglich.

The PS 10-32 is a single-axis control unit which is configured for 2-phase step motors or DC servo motors.

With a network, which is based on CANbus system, several PS 10-32 can be operated together. Thus, a multipoint connection with a high transfer rate up to 32 devices is possible.

Micro-step mode with step motors via software guarantees smooth running and high resolution. Using this adjustment, a motor activity up to 128 micro steps per full step is possible.

A lot of in- and outputs like TTL, analogue and SPS are implemented for communication with different peripherals.

PS 10-32 for DC servo motor supports the complete A/B-Index, as well as TTL encoder signals up to a bandwidth of 7.5 MHz.

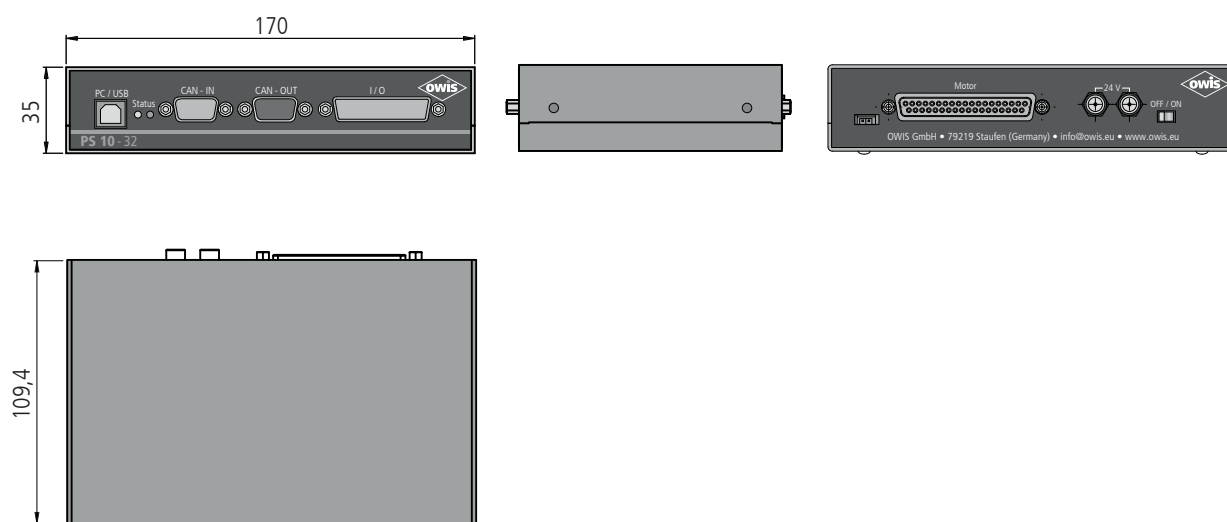
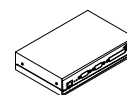
A point-to-point operation with a triangular or trapezoidal velocity profile is possible with the PS 10-32.

Part of delivery is an USB cable, a CD with the proven software tool OWISoft 3, the driver and SDK for C, C++, C#, LabView (V 8.2 and higher) and additional programming languages (32/64 bit). Thus, the PS 10-32 can be configured and operated comfortably.

Supported operating systems: Windows XP, Windows Vista (32/64 bit), Windows 7 (32/64 bit), Windows 8 (32/64 bit), Windows 8.1 (32/64 bit) and Windows 10 (32/64-Bit).

For power supply an external desktop power supply is required attached in accessories.

Foreign motors can also be operated.



PS 10-32-XX

Technische Daten/Technical Data PS 10-32

		PS 10-32	
Gewicht	weight	~385	g
Versorgungsspannung	supply voltage	24	VDC
Stromaufnahme	current consumption	max. 5	A
Ausgangsleistung (Dauerbetrieb)	output power (continuous operation)	50	W
Anzahl der Achsen	number of axes	1	
TTL-Eingänge	TTL inputs	max. 5	V
Analogeingänge, Auflösung 10 Bit	analog inputs, resolution 10 bit	0-5	VDC
TTL-Ausgänge	TTL outputs	0-5/10	V/mA
SPS-Ausgänge	SPS outputs	0-24/300	VDC/mA
PWM-Ausgänge	PWM outputs	0-24/1	VDC/A
Betriebsumgebungstemperatur ¹⁾	ambient operating temperature ¹⁾	+10 bis/up to +40	°C
Lagerungstemperatur ¹⁾	storage temperature ¹⁾	-10 bis/up to +50	°C
für Schrittmotor			
für Schrittmotor		for step motor	
Anzahl der Phasen	number of phases	2	
Ausgangsspannung	output voltage	24	V
Ausgangsstrom je Phase	output current per phase	max. 1,8	A
Mikroschrittmodus	micro step mode	bis/up to 1/128	
für DC-Servomotor			
für DC-Servomotor		for DC servo motor	
Ausgangsspannung	output voltage	24	V
Ausgangsstrom	output current	max. 3,5	A

¹⁾ ohne Betauung/without condensation

Bestellangaben/Order information

Positioniersteuerungen/position controls

		Typ/Type	Bestell-Nr./Part no.
Steuergerät für 2-Phasen-Schrittmotor mit Multipoint Verbindung	control unit for 2-phase step motor with multipoint circuit	PS 10-32-SM	55.10.2432
Steuergerät für DC-Servomotor mit Multipoint Verbindung	control unit for DC servo motor with multipoint circuit	PS 10-32-DC	55.11.2432

Zubehör/Accessories

Externes Tischnetzteil zur Stromversorgung der Steuerungen PS 10-32, PS 30, PS 35	external desktop power supply unit for power supply of the control units PS 10-32, PS 30, PS 35	NT-2490-SV	54.35.2490
Verbindungskabel 2 m lang für PS 10-32	connecting cable 2 m long for PS 10-32	KAB-09-DS9-2	51.450.2000
Verbindungskabel 2 m lang zur Stromversorgung von PS 10-32 zu PS 10-32	connecting cable 2 m long for power supply from PS 10-32 to PS 10-32	PS 10-32-VK-24-02	55.32.0202
Abschlussstecker (1 x male, 1 x female) für Bus-System der PS 10-32	terminating connectors (1 x male, 1 x female) for bus system of PS 10-32	PS 10-32WID	55.32.0902
NOT-AUS-Taster PS 10-32, PS 30 und PS 35 mit 3 m Anschlusskabel	Emergency stop button PS 10-32, PS 30 and PS 35 with 3m connecting cable	PS 30-NOT-SUB25	54.30.9996
Kabeltabelle KAB 01	cable table KAB 01	s. Einleitung	s. introductio

Universal-Positioniersteuerkarten Universal Position Control Cards

PS 30

9012.0179 / 21.05.2019

- bis 3 Achsen steuerbar
- für 2-Phasen-Schrittmotoren und DC-Servomotoren
- Mikroschrittbetrieb bis $1/256$
- PCI-Steckkarte
- 8 TTL-/Analog-Eingänge sowie Eingänge für Encoder
- 2 konfigurierbare Endschalteingänge pro Achse
- 5 TTL- und 2 Leistungsausgänge
- Punkt-zu-Punkt Betrieb, Kreisinterpolation und Linearinterpolation
- Fahrprofile programmierbar
- up to 3 axes controllable
- for 2-phase step motors and DC servo motors
- micro step mode up to $1/256$
- PCI plug-in card
- 8 TTL/analog inputs, as well as inputs for encoder
- 2 configurable limit switch inputs per axis
- 5 TTL and 2 power outputs
- point-to-point operation, circular interpolation and linear interpolation
- programmable velocity profiles

Optionen

- Joystick
- Anschluss für Wegmesssysteme
- Stand-Alone-Compiler
- Not-Aus-Taster

Optionen

- joystick
- connection for measuring systems
- stand-alone compiler
- emergency-stop button

Die PS30 ist eine universelle Positioniersteuerung zum Einbau in einen PC. Sie besteht aus einer PCI-Einsteckkarte und einem Endstufenmodul ohne PCI-Steckverbinder, montiert auf einem zweiten Slotblech (kurzes PCI-Format 106 x 168 mm). Die beiden Karten sind über Flachbandkabel miteinander verbunden.

Die PS30 ist leistungsstark und kann maximal drei Achsen mit 2-Phasen-Schrittmotoren oder mit bürstenbehafteten DC-Servomotoren betreiben. Der Mischbetrieb beider Motortypen ist möglich.

Für hochgenaue Positionieraufgaben ist für jede Achse ein weiterer Eingang für Inkrementalgeber oder Wegmesssystem verfügbar.

Bei Schrittmotoren sind im Mikroschrittmodus ruhiger Laufbetrieb und hohe Auflösung garantiert. Per Software ist eine Einstellung von bis zu maximal 256 Mikroschritten pro Vollschrift möglich.

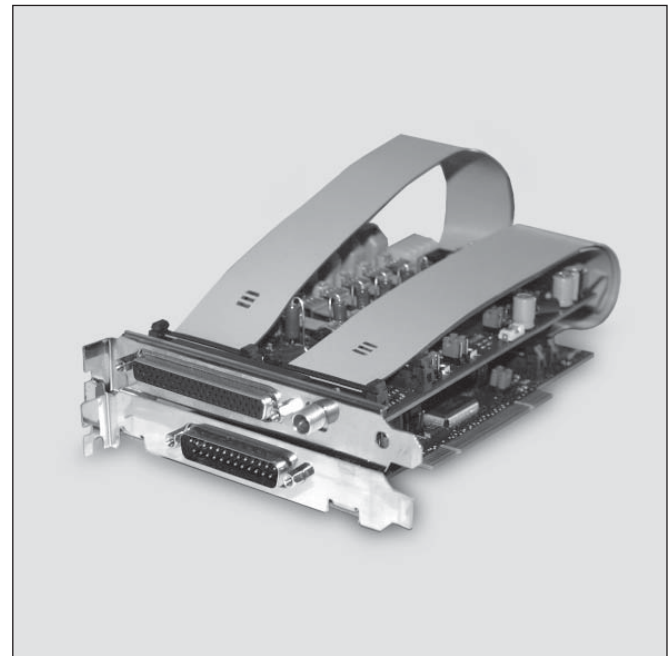
Die PS30 wird über einen PC bedient und programmiert. Zahlreiche Ein- und Ausgänge bieten die Möglichkeit, mit unterschiedlichen Peripherien zu kommunizieren, zum Beispiel: TTL-, Analog-Pegel, sowie zwei Leistungs-Ausgänge für Motorhaltebremsen.

Die PS30 bietet einfache Punkt-zu-Punkt Positionierungen mit trapez- oder auch S-förmigem Geschwindigkeits-Zeit-Profil.

Zum Lieferumfang der Steuerung gehören ein 3-fach Motoradapterkabel, sowie eine CD mit dem Softwaretool OWISoft3, Treiber und SDK für C, C++, C#, LabView (ab V 8.2) und zusätzliche Programmiersprachen (32/64-Bit). Damit kann die PS30 komfortabel konfiguriert und betrieben werden.

Unterstützte Betriebssysteme: Windows XP, Windows Vista (32/64-Bit), Windows 7 (32/64-Bit), Windows 8 (32/64-Bit), Windows 8.1 (32/64-Bit) und Windows 10 (32/64-Bit).

Der Antrieb von Fremdmotoren ist ebenfalls möglich.



The OWIS PS30 is an universal position control unit for installation in a PC. It consists of a plug-in card and an output stage module without PCI connector, mounted on a second slot panel (short PCI format 106 x 168 mm). Both cards are flexibly connected by a flat ribbon cable.

The PS30 is a high-performance device and can operate up to maximum 3 axes with 2-phase step or brush DC servo motors. Different combinations of both motor types are possible.

For high-precision positioning tasks there is a further input for incremental encoder or a position measuring system available for each axis.

Micro-step mode with step motors guarantees smooth running and high resolution. These motors can be operated up to 256 micro steps per full step using the software.

The PS30 is operated and programmed by a PC. Several inputs and outputs are integrated to communicate with different peripherals, e.g. TTL, analog as well as two power outputs for motor holding brakes.

The PS30 provides point-to-point positioning in trapeze or S-curve velocity-time-profiles.

Part of the delivery is a 3-fold motor adapter cable, as well as a CD with the proven software tool OWISoft3, the driver and SDK for C, C++, C#, LabView (V 8.2 and higher) and additional programming languages (32/64 bit). Thus, the PS30 can be configured and operated comfortably.

Supported operating systems: Windows XP, Windows Vista (32/64 bit), Windows 7 (32/64 bit), Windows 8 (32/64 bit), Windows 8.1 (32/64 bit) and Windows 10 (32/64-Bit).

Foreign motors can also be operated.

Technische Daten/Technical Data PS 30

Anzahl der Achsen	number of axes	max. 3	
Versorgungsspannung (intern/extern)	supply voltage (internal/external)	12/24	VDC
TTL-/Analog-Eingänge, Auflösung 10 Bit	TTL/analog inputs, resolution 10 bit	0-5	VDC
TTL Ausgänge	TTL outputs	0-5/10	V/mA
Leitungsausgänge (PWM)	power outputs (PWM)	0-24/1	VDC/A
Betriebsumgebungstemperatur ¹⁾	ambient operating temperature ¹⁾	+10 bis/up to +40	°C
Lagerungstemperatur ¹⁾	storage temperature ¹⁾	-10 bis/up to +50	°C
Schrittmotor-Steuerkarte	control card for step motor		
Anzahl der Phasen	number of phases	2	
Ausgangsspannung	output voltage	12 (24 ²⁾)	V
Ausgangsstrom je Phase	output current per phase	max. 1,8	A
Mikroschrittmodus	micro step mode	bis/up to ^{1)/256}	
DC-Servomotor-Steuerkarte	control card for DC servo motor		
Ausgangsspannung	output voltage	12 (24 ²⁾)	V
Ausgangsstrom	output current	max. 3,5	A

¹⁾ ohne Betauung/without condensation ²⁾ Option, mit externem Netzteil/option, with external power supply unit

Bestellangaben/Ordering information

Universal-Positioniersteuerkarten/universal position control cards

	Typ / Type	Bestell-Nr./Part no.	
3-Achs-Steuerkarte für 3 x 2-Ph.-Schrittmotoren	3-axis control card for 3 x 2-ph. step motors	PS 30-3SM	54.30.130
3-Achs-Steuerkarte für 2 x 2-Ph.-Schrittmotoren und 1x DC-Servomotor (bürstenbehaftet)	3-axis control card for 2 x 2-ph. step motors and 1x DC servo motor (brush)	PS 30-2SM-1DS	54.30.121
3-Achs-Steuerkarte für 1 x 2-Ph.-Schrittmotor und 2 x DC-Servomotoren (bürstenbehaftet)	3-axis control card for 1 x 2-ph. step motor and 2 x DC servo motors (brush)	PS 30-1SM-2DS	54.30.112
3-Achs-Steuerkarte für 3 x DC-Servomotoren (bürstenbehaftet)	3-axis control card for 3 x DC servo motors (brush)	PS 30-3DS	54.30.103

Zubehör/Accessories

Externes Tischnetzteil zur Stromversorgung der Steuerungen PS 10-32, PS 30, PS 35	external desktop power supply unit for power supply of the control units PS 10-32, PS 30, PS 35	NT-2490-SV	54.35.2490
Joystick für 3 Achsen, analog, mit Anschlußkabel, 3 m	joystick for 3 Axes, analog, with connecting cable, 3 m	PS 30-90-JOY-3	53.90.9994
Anschluss für 3 zusätzliche Linearmesssysteme	connection for 3 extra linear measuring systems	PS 30-LMS9-A3	54.30.9016
Auswertung Wegmesssystem für 3 Achsen	evaluation measuring system for 3 axes	PS 90-3LMS	53.90.9015
Stand-Alone-Compiler mit USB-Dongle	stand-alone compiler with USB dongle	PS 90-SA-USB	53.93.0000
NOT-AUS-Taster PS 10-32, PS 30 und PS 35 mit 3 m Anschlusskabel	Emergency stop button PS 10-32, PS 30 and PS 35 with 3 m connecting cable	PS 30-NOT-SUB25	54.30.9996
Kabeltabelle KAB 01	cable table KAB 01	s. Einleitung	s. introductio

Universal-Positioniersteuerungen Universal Position Control Units

PS 35

9012.0229 / 21.05.2019

- bis 3 Achsen steuerbar
- für 2-Phasen-Schrittmotoren und DC-Servomotoren
- Mikroschrittbetrieb bis $1/256$
- USB- und RS 232-Schnittstelle
- 8 TTL-/Analog-Eingänge sowie Eingänge für Encoder
- 2 konfigurierbare Endschalteingänge pro Achse
- 5 TTL- und 2 Leistungsausgänge
- Punkt-zu-Punkt Betrieb, Kreisinterpolation und Linearinterpolation
- Fahrprofile programmierbar
- up to 3 axes controllable
- for 2-phase step motors and DC servo motors
- micro step mode up to $1/256$
- USB and RS 232 interface
- 8 TTL/analog inputs, as well as inputs for encoder
- 2 configurable limit switch inputs per axis
- 5 TTL and 2 power outputs
- point-to-point operation, circular interpolation and linear interpolation
- programmable velocity profiles

Optionen

- Joystick
- Stand-Alone-Compiler
- Not-Aus-Taster

Options

- joystick
- stand-alone compiler
- emergency-stop button

Die PS 35 als universelle Positioniersteuerung im Tischgehäuse mit LCD kann bis zu drei Achsen mit 2-Phasen-Schrittmotoren oder mit bürstenbehafteten DC-Servomotoren betreiben. Mischbetrieb beider Motortypen ist möglich. Über das Display wird für jede Achse der Achsenstatus und die Position mit Einheit angezeigt. Weiterhin steht je ein Reset-Taster zur Verfügung.

Bei Schrittmotoren sind im Mikroschrittmodus ruhiger Laufbetrieb und hohe Auflösung garantiert. Per Software ist eine Einstellung von bis zu maximal 256 Mikroschritten pro Vollschritt möglich.

Die PS 35 wird über einen PC bedient und programmiert. Zahlreiche Ein- und Ausgänge bieten die Möglichkeit, mit unterschiedlichen Peripherien zu kommunizieren, zum Beispiel: TTL-, Analog-Pegel, sowie zwei Leistungs-Ausgänge für Motorhaltebremsen.

Die PS 35 bietet einfache Punkt-zu-Punkt Positionierungen mit trapez- oder auch S-förmigem Geschwindigkeits-Zeit-Profil.

Zum Lieferumfang der Steuerung gehören u. a. eine CD mit dem Softwaretool OWISoft3, Treiber und SDK für C, C++, C#, LabView (ab V 8.2) und zusätzliche Programmiersprachen (32/64-Bit). Damit kann die PS 35 komfortabel konfiguriert und betrieben werden.

Unterstützte Betriebssysteme: Windows XP, Windows Vista (32/64-Bit), Windows 7 (32/64-Bit), Windows 8 (32/64-Bit), Windows 8.1 (32/64-Bit) und Windows 10 (32/64-Bit).

Zur Spannungsversorgung wird ein Tischnetzteil aus dem Zubehör benötigt.

Der Antrieb von Fremdmotoren ist ebenfalls möglich.



The PS 35 as an universal position control unit in a table top with LCD controls up to three axes of 2 phase step motors or DC servo motors (brush). Different combinations of both motor types are possible. The display shows the status of each axis and its position with measuring unit. Further, for each axis a reset button is provided.

Micro-step mode with step motors guarantees smooth running and high resolution. These motors can be operated up to 256 micro steps per full step using the software.

The PS 35 is operated and programmed by a PC. Several inputs and outputs are integrated to communicate with different peripherals, e.g. TTL, analog as well as two power outputs for motor holding brakes.

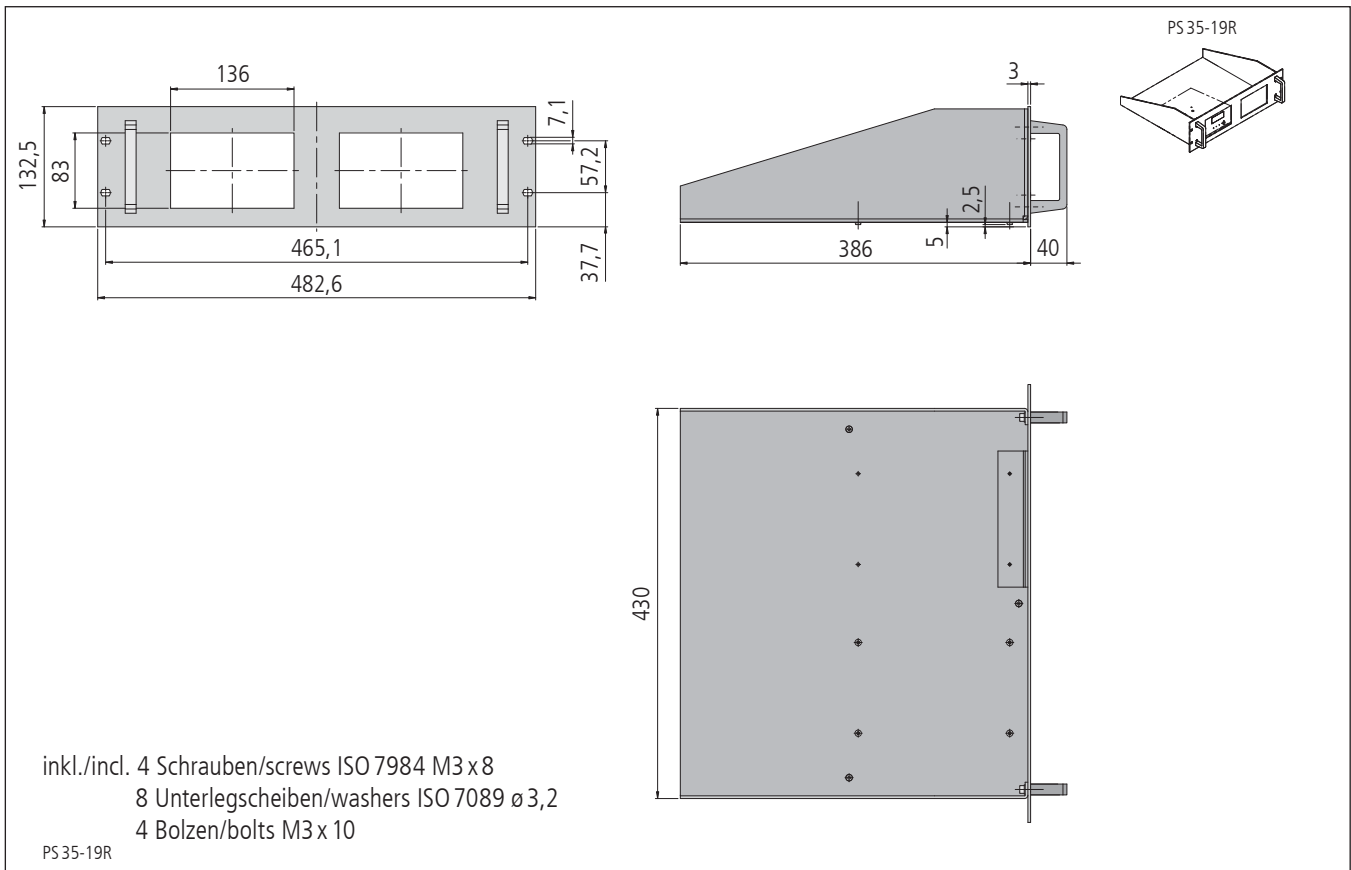
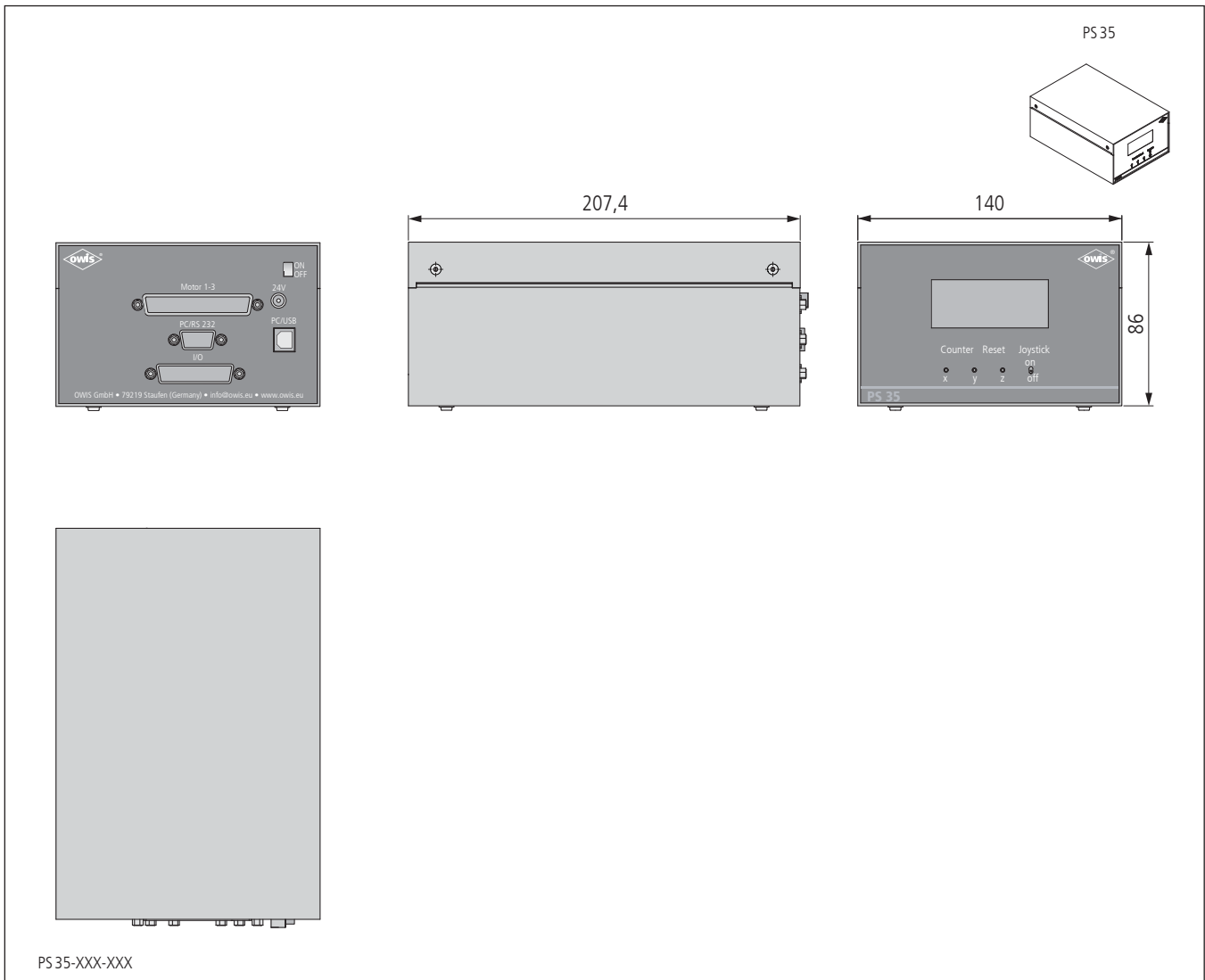
The PS 35 provides point-to-point positioning in trapeze or S-curve velocity-time-profiles.

Part of the delivery is a CD with the proven software tool OWISoft3, the driver and SDK for C, C++, C#, LabView (V 8.2 and higher) and additional programming languages (32/64 bit). Thus, the PS 35 can be configured and operated comfortably.

Supported operating systems: Windows XP, Windows Vista (32/64 bit), Windows 7 (32/64 bit), Windows 8 (32/64 bit), Windows 8.1 (32/64 bit) and Windows 10 (32/64-Bit).

For power supply an external desktop power supply is required attached in accessories.

Foreign motors can also be operated.



Technische Daten/Technical Data PS 35

Anzahl der Achsen	number of axes	max. 3	
Versorgungsspannung	supply voltage	24	VDC
TTL-/Analog-Eingänge, Auflösung 10 Bit	TTL/analog inputs, resolution 10 bit	0-5	VDC
TTL Ausgänge	TTL outputs	0-5/10	V/mA
Leistungsausgänge (PWM)	power outputs (PWM)	0-24/1	VDC/A
Betriebs umgebungstemperatur ¹⁾	ambient operating temperature ¹⁾	+10 bis/up to +40	°C
Lagerungstemperatur ¹⁾	storage temperature ¹⁾	-10 bis/up to +50	°C
Schrittmotor			
step motor			
Anzahl der Phasen	number of phases	2	
Ausgangsspannung	output voltage	24	V
Ausgangsstrom je Phase	output current per phase	max. 1,8	A
Mikroschrittmodus	micro step mode	bis/up to 1/256	
DC-Servomotor			
DC servo motor			
Ausgangsspannung	output voltage	24	V
Ausgangsstrom	output current	max. 3,5	A

¹⁾ ohne Betauung/without condensation

Bestellangaben/Ordering information

Universal-Positioniersteuerungen/universal position controls

		Typ / Type	Bestell-Nr./Part no.
Steuergerät für 3 x 2-Ph.-Schrittmotoren	control unit for 3 x 2-ph. step motors	PS 35-3SM	54.35.130
Steuergerät für 2 x 2-Ph.-Schrittmotoren und 1x DC-Servomotor (bürstenbehaftet)	control unit for 2 x 2-ph. step motors and 1 x DC servo motor (brush)	PS 35-2SM-1DS	54.35.121
Steuergerät für 1 x 2-Ph.-Schrittmotor und 2 x DC-Servomotoren (bürstenbehaftet)	control unit for 1 x 2-ph. step motor and 2 x DC servo motors (brush)	PS 35-1SM-2DS	54.35.112
Steuergerät für 3 DC- Servomotoren (bürstenbehaftet)	control unit for 3 DC servo motors (brush)	PS 35-3DS	54.35.103

Zubehör/Accessories

Externes Tischnetzteil zur Stromversorgung der Steuerungen PS 10-32, PS 30, PS 35	external desktop power supply unit for power supply of the control units PS 10-32, PS 30, PS 35	NT-2490-SV	54.35.2490
Joystick für 3 Achsen, analog, mit Anschlußkabel, 3 m	joystick for 3 Axes, analog, with connecting cable, 3 m	PS 30-90-JOY-3	53.90.9994
RS 232-Interfacekabel, 3 m	RS 232-interface cable, 3 m	PS 90-RS 232	53.90.9993
19" Einbaurahmen	19" rack	PS 35-19R	54.35.0019
Stand-Alone-Compiler mit USB-Dongle	stand-alone compiler with USB dongle	PS 90-SA-USB	53.93.0000
NOT-AUS-Taster PS 10-32, PS 30 und PS 35 mit 3 m Anschlusskabel	Emergency stop button PS 10-32, PS 30 and PS 35 with 3m connecting cable	PS 30-NOT-SUB25	54.30.9996
Kabeltabelle KAB 01	cable table KAB 01	s. Einleitung	s. introductio

Universal-Positioniersteuerungen Universal Position Control Units

PS 90+

9012.0372 / 24.07.2019

- bis 9 Achsen steuerbar
 - für 2-Phasen-Schrittmotoren, bürstenbehaftete und bürstenlose DC-Servomotoren (auch ohne Hall-Sensor) und Linearmotoren
 - Mikroschrittbetrieb bis 1/256
 - USB-, RS 232- und Ethernet-Schnittstelle
 - 8 TTL-, 8 Analog- sowie 8 SPS- Ein- und Ausgänge
 - 4 konfigurierbare Endschaltereingänge pro Achse
 - Punkt-zu-Punkt Betrieb, Kreis- und Linearinterpolation
 - Fahrprofile programmierbar
 - OWISid
- up to 9 axes controllable
 - for 2-phase step motors, brushed and brushless DC servo motors (with and without Hall-Sensors) and linear motors
 - micro step mode up to 1/256
 - USB, RS 232 and Ethernet interface
 - 8 TTL-, 8 Analog- and 8 SPS- inputs and outputs
 - 4 configurable limit switch inputs per axis
 - point-to-point operation, circular and linear interpolation
 - programmable velocity profiles
 - OWISid

Optionen

- weitere Anybus-Schnittstelle auf Anfrage
- Joystick

Options

- additional anybus interface on request
- joystick

Die PS 90+ ist eine universelle Positioniersteuerung mit modularem Aufbau, die flexibel für den jeweiligen Anwendungsbereich konfiguriert wird.

Sie ist sehr leistungsstark und kann maximal bis zu neun Achsen betreiben, die individuell nachgerüstet werden können. So können 2-Phasen-Schrittmotoren, DC-Servomotoren (bürstenbehaftet und bürstenlos) und Linearmotoren zusammen arbeiten.

Für hochgenaue Positionieraufgaben kann jede Achse Signale von Inkrementalgeber oder Wegmesssystem verarbeiten. Weiter können bis zu vier Achsen mit einer Motor-Haltebremse ausgestattet werden.

Bei Schrittmotoren sind im Mikroschrittmodus ruhiger Laufbetrieb und hohe Auflösung garantiert. Per Software ist eine Einstellung von bis zu maximal 256 Mikroschritten pro Vollschritt möglich.

Die PS 90+ wird über einen PC bedient und programmiert. Dabei können auch bis zu drei Achsen über einen Joystick betrieben werden.

Zur Kommunikation mit einem PC sind USB- RS232- und Ethernet-Schnittstellen eingebaut. Die optionale Erweiterung auf eine Anybus-Schnittstelle ermöglicht die Einbindung in gängige industrielle Netzwerke.

Jeweils acht Ein- und acht Ausgänge bieten die Möglichkeit, flexibel mit unterschiedlichen Peripherien zu kommunizieren, zum Beispiel: TTL-, Analog- und SPS-Pegel.

Mit der PS 90+ können ereignisbasierte Trigger Signale ausgegeben, umgekehrt können auf externe Trigger Signale Aktionen ausgeführt werden.



The PS 90+ is a universal modular designed position control unit, flexibly configurable according to the application field.

It is a powerful device to control up to nine axes, which can be upgraded individually. Thus, 2-phase step motors or DC motors (brush and brushless) can work together. Linear motors can be operated as well.

For highly precise positioning tasks each axis has the ability to process incremental encoder or position measuring system signals. Further, up to four axes can be equipped with a motor-holding brake.

The micro-step mode with step motors guarantees smooth running and high resolution. These motors can be operated up to 256 micro steps per full step using the software.

The PS 90+ is operated and programmed by a PC. In addition up to three axes can be controlled with a joystick.

For the communication with a PC, USB and RS232 and Ethernet interfaces are integrated. The optional add-on of an anybus interface enables the integration into common industrial networks.

Eight inputs and eight outputs allow flexible communication with different peripherals, for example: TTL, analog and SPS level.

The PS 90+ can generate event based trigger signals, external trigger signals can be processed, too.

Because of safety requirements, an external emergency-stop button is pluggable.

The PS 90+ provides point-to-point positioning in trapezoidal or S-curve velocity-time-profiles.

A power cable (2.5 m) and a USB cable (3 m) are part of the delivery as well as a CD with the proven software tool OWISoft 3, the driver and SDK for C, C++, C#, LabView (V 8.2 and higher) and

Optional ist zur Erhöhung der Sicherheit, ein externer Not-Aus-Taster anschließbar.

Die PS 90+ bietet einfache Punkt-zu-Punkt Positionierungen mit trapez- oder auch S-förmigem Geschwindigkeits-Zeit-Profil.

Zum Lieferumfang der Steuerung gehören neben dem Netzkabel (2,5 m) und USB-Kabel (3 m) eine CD mit dem bewährten Software-tool OWISoft 3, Treiber und SDK für C, C++, C#, LabView (ab V 8.2) und zusätzliche Programmiersprachen (32/64-Bit). Damit kann die PS 90+ komfortabel konfiguriert und betrieben werden.

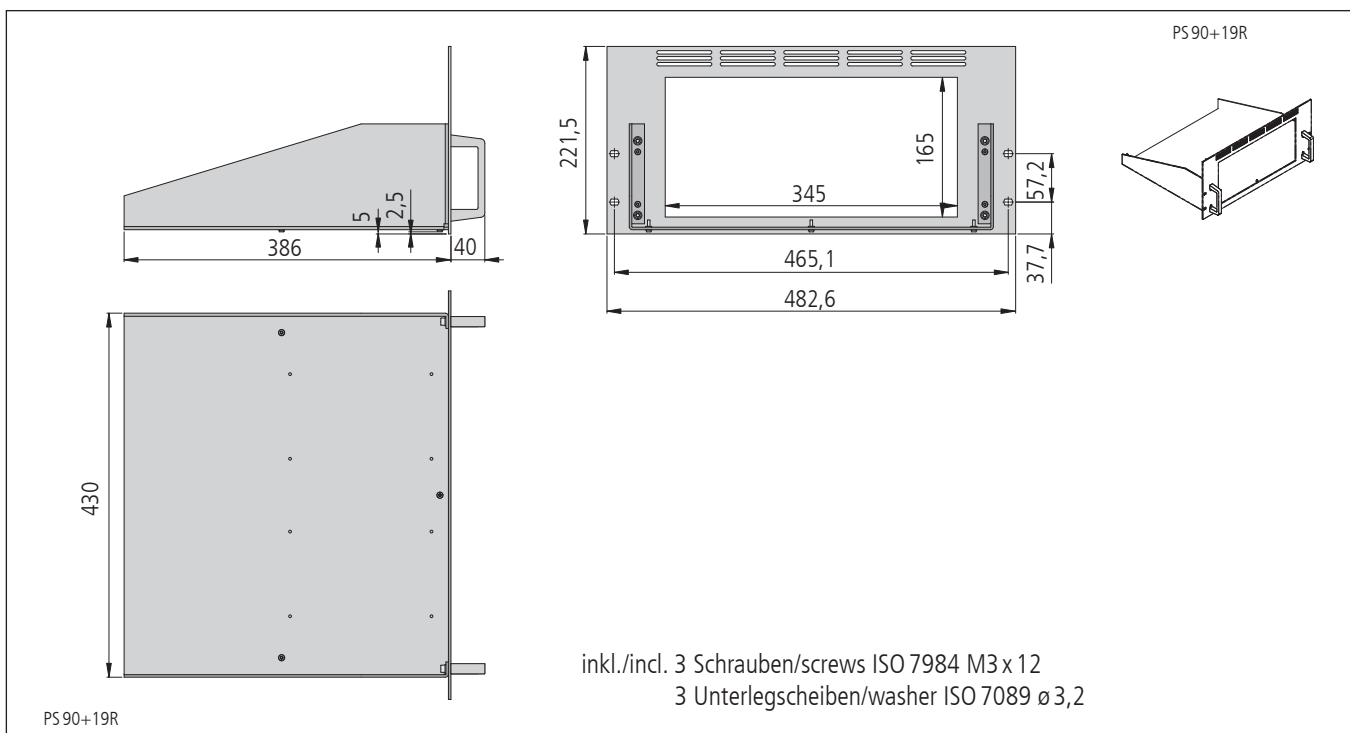
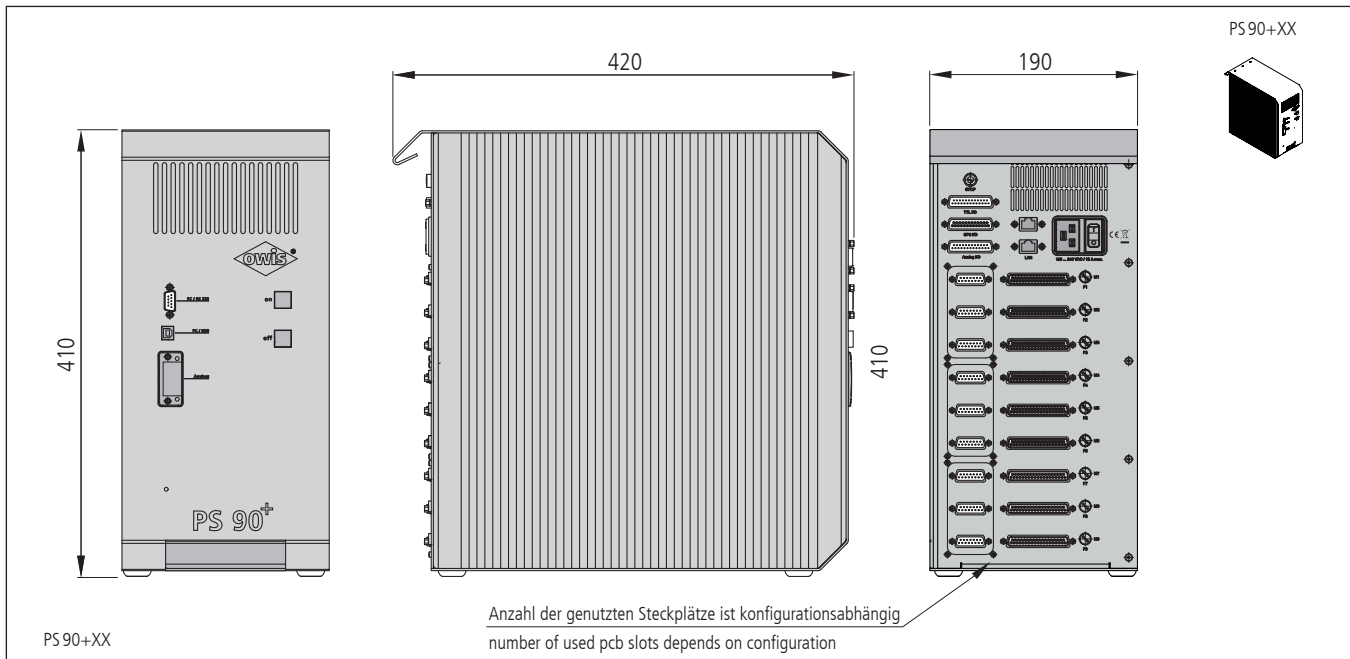
Unterstützte Betriebssysteme: Windows XP, Windows Vista (32/64-Bit), Windows 7 (32/64-Bit), Windows 8 (32/64-Bit), Windows 8.1 (32/64-Bit) und Windows 10 (32/64-Bit).

Der Antrieb von Fremdmotoren ist ebenfalls möglich

additional programming languages (32/64 bit). Thus, the PS 90+ can be configured and operated comfortably.

Supported operating systems: Windows XP, Windows Vista (32/64 bit), Windows 7 (32/64 bit), Windows 8 (32/64 bit), Windows 8.1 (32/64 bit) and Windows 10 (32/64-Bit).

Foreign motors can also be operated.



Technische Daten/Technical Data PS 90+

Gewicht	weight	~ 15	kg
Versorgungsspannung	supply voltage	100 bis/to 240	VAC
Stromaufnahme	current consumption	max. 10	A
Ausgangsleistung	output power	480	W
Anzahl der Achsen	number of axes	max. 9	
TTL-Eingänge	TTL inputs	0-5	V
Analogeingänge, Auflösung 10 Bit	analog inputs, resolution 10 bit	0-4,096	VDC
SPS-Eingänge	SPS inputs	0-24	VDC
TTL-Ausgänge	TTL outputs	0-5/10	V/mA
Analogausgänge, Auflösung 10 Bit	analog outputs, resolution 10 bit	0-4,096/10	VDC/mA
SPS-Ausgänge	SPS outputs	0-24/300	VDC/mA
Motor-Haltebremsen-Ausgänge	motor brake outputs	0-24/1	VDC/A
Betriebsumgebungstemperatur ¹⁾	ambient operating temperature ¹⁾	+10 bis/to +40	°C
Lagerungstemperatur ¹⁾	storage temperature ¹⁾	-10 bis/to +50	°C
Schrittmotormodul			
module for step motor			
Anzahl der Phasen	number of phases	2	
Ausgangsspannung	output voltage	24/48	V
Ausgangsstrom je Phase (Dauerbetrieb)	output current per phase (continuous operation)	max. 3,6	A
Mikroschrittmodus	micro step mode	bis/up to 1/256	
DC-Servomotormodul			
module for DC servo motor			
Ausgangsspannung	output voltage	24/48	V
Ausgangsstrom (Dauerbetrieb)	output current (continuous operation)	max. 7,2	A

¹⁾ ohne Betauung/without condensation

Bestellangaben/Order information

Universal-Positioniersteuerungen/universal position control units

		Typ/Type	Bestell-Nr./Part no.
PS 90+ Grundgerät 24V/480W, ohne Achsmodul	PS 90+ base unit 24V/480W, without drive module	PS 90+24	53.91.2400
PS 90+ Grundgerät 48V/480W, ohne Achsmodul	PS 90+ base unit 48V/480W, without drive module	PS 90+48	53.91.4800
Achsmodul für 2-Phasen-Schrittmotor	drive module for 2-phase step motor	AM-2SM	53.91.01
Achsmodul für DC-Servomotor (bürstenbehaftet)	drive module for DC servo motor (brush)	AM-DC	53.91.02
Achsmodul für 2-Phasen-Schrittmotor mit Encoder	drive module for 2-phase step motor with encoder	AM-2SM-EC	53.91.03
Achsmodul für bürstenlosen DC-Servomotor	drive module for brushless DC servo motor	AM-BLDC	53.91.04

Zubehör/Accessories

Aufpreis für zusätzliche Motor-Haltebremse	extra charge for additional motor brake	PS 90-BR	53.90.9033
Joystick für 3 Achsen, analog, mit 3 m Anschlusskabel, für PS 30/35/90	joystick, for 3 axes, analog, with 3 m connecting cable for PS 30/35/90	PS 30-90-JOY-3	53.90.9994
NOT-AUS-Taster mit 3 m Anschlusskabel	emergency stop button with 3 m connecting cable	PS 90-NOT	53.90.9995
RS 232-Interfacekabel, 3 m	RS 232-interface cable, 3 m	PS 90+RS 232	53.91.9990
19" Einbaurahmen	19" rack	PS 90-19R	53.90.0019
Kabeltabelle KAB 01	cable table KAB 01	s. Einleitung	s. introductio

