



**SCP 012-108 SAE ist eine Serie von Kolbenpumpen mit konstantem Förderstrom für anspruchsvolle mobile Hydraulik.**

Sunfab SCP 012-108 SAE verfügt über ein Flansch- und Wellenmas nach dem SAE-B bzw. SAE-C Standard und ist in den Baugrosen 12-108 cm<sup>3</sup> verfügbar.

Die pumpe erfüllt die hohen Anforderungen des Marktes: hohe Fordermengen bei hohen Betriebsdrucken, sehr guter Wirkungsgrad bei geringen Einbaumassen.

Er ist wird entweder direkt am Nebenantrieb oder über eine Zwischenwelle in einer Rahmenbefestigung montiert. Eine Anschlagkante am Winkelgehäuse ermöglicht, die Rotationsrichtung der Pumpe zu wechseln, ohne dass eine Gefahr für die Veränderung des Eingriffs der Zähne besteht.

**Weitere Vorteile:**

- Hohe max. Drehzahl mit konstant niedrigem Geräuschpegel
- Ruhiger Lauf im gesamten Drehzahlbereich
- Lange Lebensdauer durch optimierte Auswahl und Auslegung von Lager, Dichtungen usw.
- O-Ringe an sämtlichen Dichtungsflächen sowie eine doppelte Wellenabdichtung verhindern zuverlässig Undichtigkeiten an Pumpe und Nebenantrieb

## Versionen Stammdaten Beispiel

SC	P	-	084	L	-	N	-	SC4	-	C14	-	S0	S	-	0	00
Linie	1		2	3		4		5		6		7	8		9	10

Linie	SC	Sunfab Compact, Schrägachsenbauart
-------	----	------------------------------------

1. Typ	P	Pumpen
--------	---	--------

2. Verdrängung	012	017	025	034	040	047	056	064	084	090	108
----------------	-----	-----	-----	-----	-----	-----	-----	-----	-----	-----	-----

3. Drehrichtung	R	Rechts
	L	Links

4. Dichtung	N	Nitril
-------------	---	--------

5. Montageflansch		012	017	025	034	040	047	056	064	084	090	108
SB4	SAE B4	X	X	X	X	X	X	X	X	-	-	-
SC4	SAE C4	-	-	-	-	X	X	X	X	X	-	X

6. Welle		012	017	025	034	040	047	056	064	084	090	108
B13	SAE B 13t	-	-	X	X	X	X	X	X	-	-	-
H13	SAE B 13t	X	X	X	X	X	X	X	X	-	-	-
C14	SAE C 14t	-	-	-	-	X	X	X	X	X	-	X

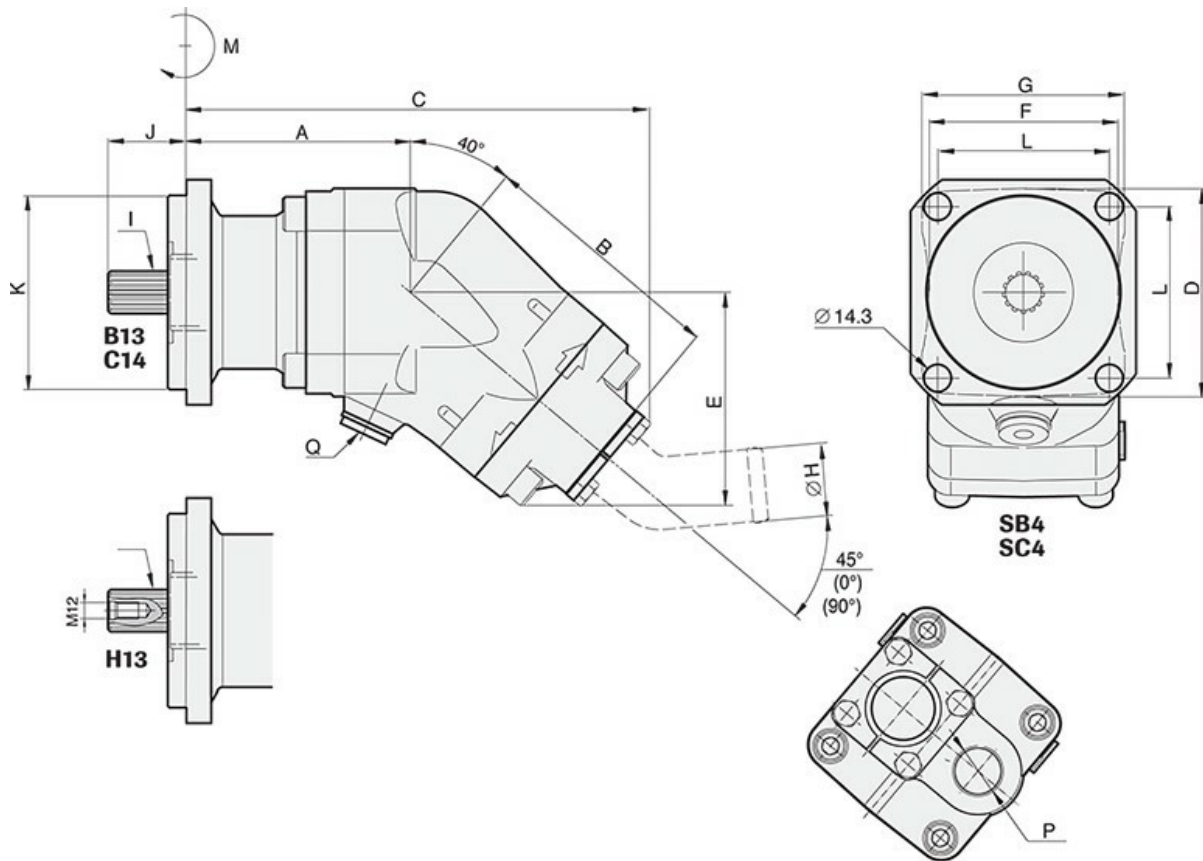
7.	S0	40° Sunfab standard
----	----	---------------------

8. Verbindungen	S	Sunfab standard
-----------------	---	-----------------

9. Sonderausstattung	0	-
----------------------	---	---

10. Zubehör	00	Keine Zubehörteile verfügbar
-------------	----	------------------------------

Pump SCP 012-108 SAE		012	017	025	034	040	047	056	064	040	047	056	064	084	108		
Theoretischer Ölfluss bei Pumpendrehzahl	U/min	500	6.3	8.5	12.7	17.1	20.6	23.5	28.0	31.8	20.6	23.5	28.0	31.8	41.8	54.0	
		1000	12.6	17.0	25.4	34.2	41.2	47.1	56.0	63.6	41.2	47.1	56.0	63.6	83.6	108.0	
		1500	18.9	25.5	38.1	51.3	61.8	70.6	84.0	95.4	61.8	70.6	84.0	95.4	125.4	162.0	
Verdrängung	cm <sup>3</sup> /U	12.6	17.0	25.4	34.2	41.2	47.1	56.0	63.6	41.2	47.1	56.0	63.6	83.6	108.0		
Max. Pumpendrehzahl	U/min	2300	2300	2300	2300	1900	1900	1900	1900	1900	1900	1900	1900	1900	1500	1500	
		3000	3000	3000	3000	2500	2500	2500	2500	2500	2500	2500	2500	2500	2000	2000	
Max. Betriebsdruck	Bar	400	400	400	400	400	400	400	350	400	400	400	400	400	400		
Gewicht	kg	8.7	8.6	8.9	8.8	12.3	12.3	12.3	12.2	14.3	14.3	14.3	14.1	19.0	19.0		
Maße	mm	A	101	101	101	101	117	117	117	117	119	119	119	119	128	128	
		B	117	117	117	117	130	130	130	130	130	130	130	130	147	147	
		C	209	209	209	209	235	235	235	235	237	237	237	237	262	262	
		D	99	99	99	99	109	109	109	109	109	109	109	109	126	126	
		E	97	97	97	97	112	112	112	112	112	112	112	112	126	126	
		F	89	89	89	89	99	99	99	99	99	99	99	99	115	115	
		G	97	97	97	97	106	106	106	106	106	106	106	106	123	123	
		H	38	38	38	38	38	38	38	38	38	38	38	38	50	50	
SAE standard	I	SAE B 13T-16/32DP							SAE C 14T-12/24DP								
		J	41	41	41	41	41	41	41	41	56	56	56	56	56	56	
		K	101.6	101.6	101.6	101.6	101.6	101.6	101.6	101.6	101.6	127.0	127.0	127.0	127.0	127.0	127.0
		L	89.8	89.8	89.8	89.8	89.8	89.8	89.8	89.8	89.8	114.5	114.5	114.5	114.5	114.5	114.5
		ISO G	P	34	34	34	34	34	34	34	34	34	34	34	34	1	1
		ISO G	Q	1/2	1/2	1/2	1/2	1/2	1/2	1/2	1/2	1/2	1/2	1/2	1/2	1/2	1/2
		Kippmoment (M)	Nm	6.9	6.9	7.4	7.4	13	13	13	13	13	13	13	13	21	21
Drehrichtung	Links (L) oder Rechts (R)																





**WARNUNG!**

Bei Betrieb der Pumpe:

1. Druckleitung nicht berühren
2. Auf rotierende Teile achten
3. Pumpe und Leitungen können heiß werden

Sunfab behält sich das Recht auf Änderungen der Konstruktion und eventuelle Druckfehler vor.

© Copyright 2019 Sunfab Hydraulics AB. All Rights Reserved.