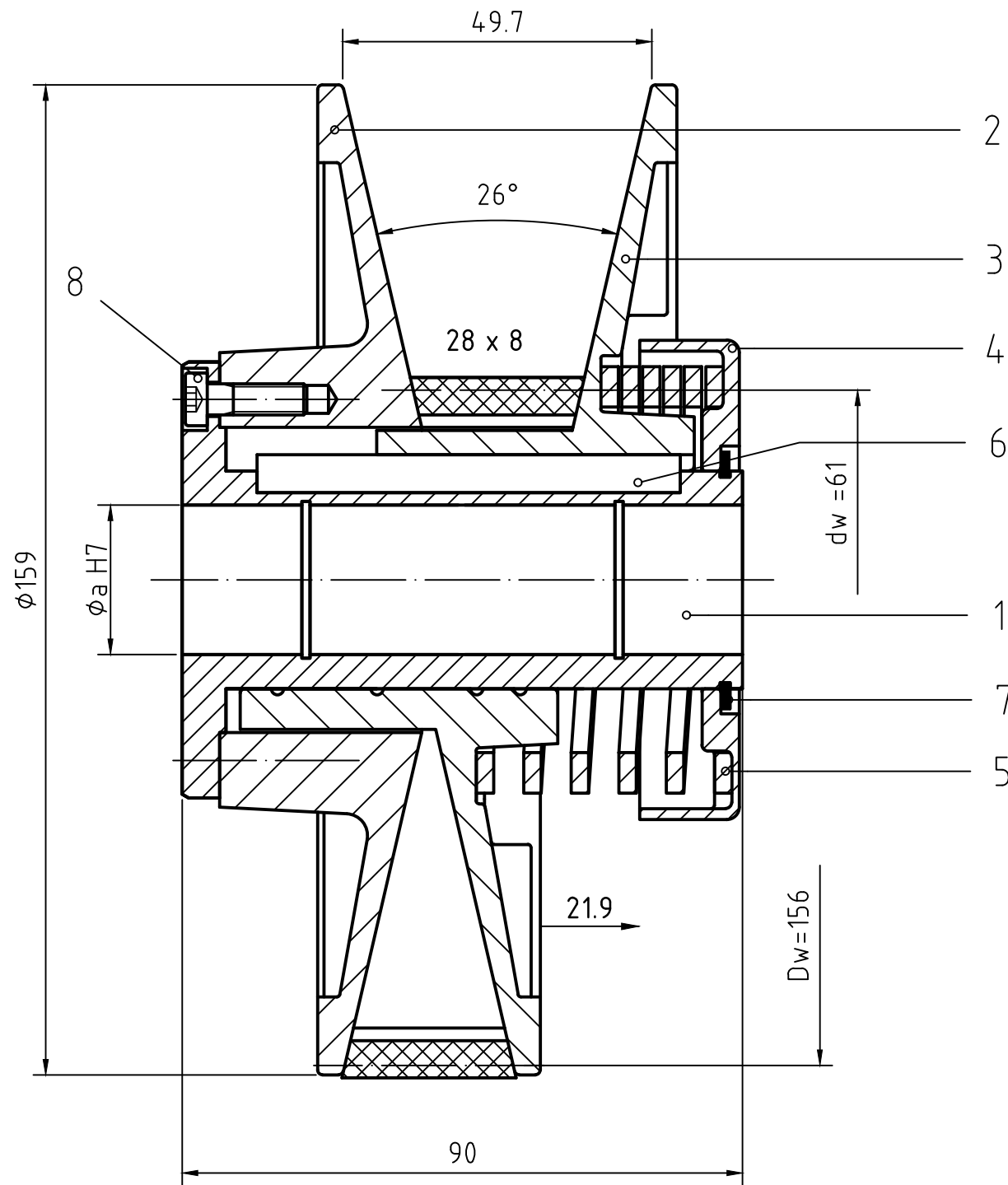


copying of this document, and giving it to others and the use or communication of the contents thereof, are forbidden without express authority

Urheberschutzvermerk DIN34-1



Art.Nr.	a	③ Pos.1
⑥ 14002814	5/8 amer./engl.	13001175
14002815	7/8 amer.	13001176
14000425	7/8 engl.	13003350
14002813	3/4 amer.	13003353
14000423	3/4 engl.	
14002817	1 amer.	13003382
14000424	1 engl.	
14002816	1 1/8 amer.	13001177
14000564	1 1/8 engl.	13000256
14000412	14	13000171
14000413	15	13000172
14000414	16	13000173
14000415	17	13000174
14000416	18	13000175
14000417	19	13000176
14000418	20	13000177
14000419	22	13000178
14000420	24	13001173
14000421	25	13002549
14001165	26	13000181
14001166	28	13001145

Wuchtebene R72 Bohren / R60 Gewicht
Restunwucht 1,2g / 1,4g

Pos.	Menge	Artikelnummer	Beschreibung 1	Beschreibung 2	Rohling	Zeichnungsnummer
8	5	12000600	gewin.furch.Schrau	M5x16 DIN7500AM		
7	1	12007232	Sicherungsring	AV35x1.5		
6	1	12006510	Passfeder	A6x6x68	11000910	
5	1	12006006	Feder	F150b.3.01		17.056.00.00
⑤ 4	1	13001457	Federhülle	F150b		1.009.04.00
3	1	13000647	Glattscheibe	bew.F150b	11000314	1.009.03.00
2	1	13000649	Glattscheibe	feste RF150b	11000315	1.009.02.00
1	1	s.Tabelle	Hauptnabe	RF150(b)	11000052	1.007.01.00

bzw 12007262

bzw 13001458

bzw 13000654

③

		Masse ③		Artikelnummer		
		1,42-1,67kg		s.o.		
F150b		Datum		Name		
6	1991	14.06.04	Fr	Bearb.	22/03/1995	Tchorrek
5	1844	25.11.02	Fr	Gepr.	29.3.95	Fr
4	1257	28.7.99	Bo.	Norm		
3	912	3.3.98	Bo.			
2	423	30.10.95	Fr	Allgemeintoleranz		Maßstab
1	410	11.10.95	Fr	ISO 2768-n		1:1
0	Freigabe	29.3.95	Fr			
Zust. Änderungen		Datum	Name	Dateiname dwg\Scheibe\RFB\F150b		
Zeichnungsnr.				Blatt		
1.009.00.00				Bl		