

Barriera catarifrangente

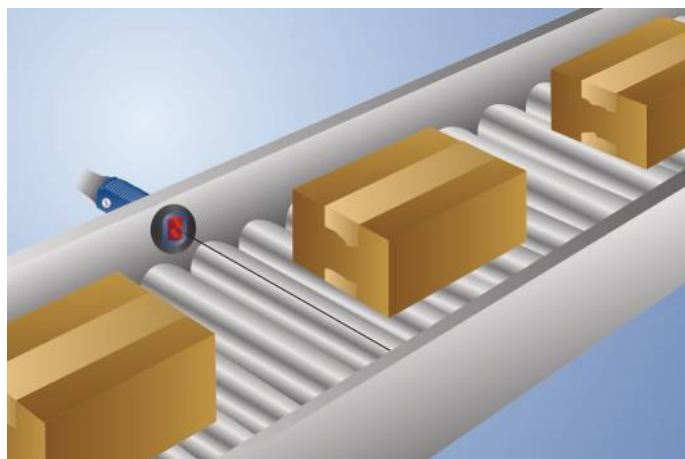
OLDK503A0002

Numero d'ordinazione



- Minimo spazio di montaggio
- Oggetti lucidi riconoscibili
- Potenziometro
- Semplice montaggio
- Tecnica di fissaggio innovativa inclusa

Per il funzionamento di questi sensori è necessario adottare un catarifrangente. Grazie alle sue molteplici funzioni questo prodotto può essere impiegato facilmente in tutti i settori dell'industria. La luce polarizzata del sensore permette anche di riconoscere gli oggetti riflettenti con elevata sicurezza.



Dati tecnici

Dati ottici

Portata	5000 mm
Catarifrangente di riferimento/in foglio	RQ100BA
Isteresi di commutazione	< 15 %
Tipo di luce	Luce rossa
Filtro di polarizzazione	sì
Vita media (Tu = +25 °C)	100000 h
Livello luce estranea	10000 Lux
Angolo ottico	5 °
Diametro punto luce	vedere tabella 1
Ottica a due lenti	sì

Dati elettrici

Tensione di alimentazione	10...30 V DC
Assorbimento di corrente (Ub = 24 V)	< 30 mA
Frequenza di commutazione	700 Hz
Tempo di risposta	714 µs
Deriva termica	< 10 %
Fascia temperatura	-25...60 °C
Caduta di tensione uscita di commutazione	< 2,5 V
PNP/max. corrente di commutazione	200 mA
Corrente residua uscita di commutazione	< 50 µA
Protezione contro i cortocircuiti	sì
Protezione all'inversione di polarità	sì
Protezione al sovraccarico	sì
Classe di protezione	III

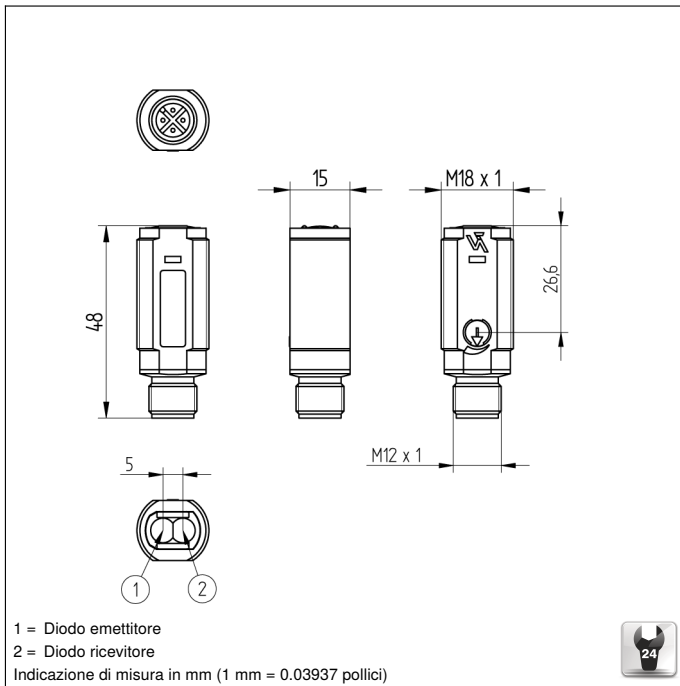
Dati meccanici

Tipo di regolazione	Potenziometro
Materiale custodia	Plastica
Grado di protezione	IP67
Tipo di connessione	M12 × 1; 4-pin
Volume di consegna	Console di montaggio

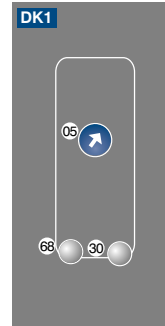
PNP contatto chiuso/aperto antivalente	●
Schema elettrico nr.	101
Pannello n.	DK1
Nr. dei connettori idonea	2
Nr. della tecnica di fissaggio idonea	150

Prodotti aggiuntivi

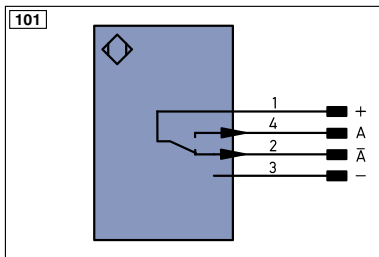
Accessorio antipolvere STAUBTUBUS-01
Catarifrangente, catarifrangente in foglio
PNP-NPN convertitore BG2V1P-N-2M



Pannello di controllo



05 = Potenziometro
 30 = Indicazione dello stato di commutazione/segnalazione di antibrattamento
 68 = Indicazione della tensione di alimentazione



Indice		PT Resistore di precisione in platino		EN ^A ES42Z Encoder A/A' (TTL)	
+	Alimentazione +	nc	non collegato	EN ^B ES42Z	Encoder B/B' (TTL)
-	Alimentazione 0 V	U	Ingresso test	EN ^A	Encoder A
~	Alimentazione AC	Ü	Ingresso test inverso	EN ^B	Encoder B
A	Uscita (NO)	W	Ingresso trigger	A ^{MIN}	Uscita digitale MIN
A̅	Uscita (NC)	W-	Terra per ingresso trigger	A ^{MAX}	Uscita digitale MAX
V	Antibrattamento/errore (NO)	O	Uscita analogica	A ^{OK}	Uscita digitale OK
V̅	Antibrattamento/errore (NC)	O-	Terra per uscita analogica	SY ^{IN}	Sincronizzazione In
E	Ingresso digitale/analogico	BZ	Estrazione a blocchi	SY ^{OUT}	Sincronizzazione OUT
T	Ingresso Teach	A ^W	Valvola uscita	OL ^T	Uscita luminosità
Z	Tempo di ritardo	a	Valvola uscita +	M	Manutenzione
S	Schermo	b	Valvola uscita 0 V	rsv	riservata
RxD	Interfaccia ricezione	SY	Sincronizzazione	Colori cavi secondo DIN EC 757	
TxD	Interfaccia emissione	SY-	Terra per sincronizzazione	BK	Nero
RDY	Pronto	E+	Ricevitore-Linea	BN	Marrone
GND	Massa	S+	Emettitore-Linea	RD	Rosso
CL	Clock	±	Terra	OG	Arancione
E/A	Entrata/Uscita programmabile	S ⁿ R	Riduzione della distanza di lavoro	YE	Giallo
	IO-Link	Rx+/-	Ethernet ricezione	GN	Verde
PoE	Power over Ethernet	Tx+/-	Ethernet emissione	BU	Bleu
IN	Ingresso di sicurezza	Bus	Interfaccia-Bus A(+)/B(-)	VT	Viola
OSSD	Uscita di sicurezza	L ^a	Luce emettitore disinseribile	GY	Grigio
Signal	Uscita del segnale	Mag	Comando magnetico	WH	Bianco
BL-D+/-	GbE bidirezionale. Linea dati (A-D)	RES	Ingresso conferma	PK	Rosa
EN ⁰ ES42Z	Encoder a impulso di zero 0/0' (TTL)	EDM	Monitoraggio contatti	GNYE	Verde Giallo

Tabella 1

Distanza di lavoro	0,2 m	0,5 m	5 m
Diametro punto luce	17 mm	35 mm	330 mm

Distanza catarifrangente ammessa

Tipo di catarifrangente, distanza di montaggio

RQ100BA	0,01...5 m	RR21_M	0,01...1,1 m
RE18040BA	0,01...4,5 m	ZRAE02B01	0,01...2,2 m
RQ84BA	0,01...4,5 m	ZRDS01R01	0,05...0,8 m
RR84BA	0,01...4,5 m	ZRME01B01	0,01...0,5 m
RE9538BA	0,01...2,2 m	ZRME03B01	0,01...2,5 m
RE6151BM	0,01...4,3 m	ZRMR02K01	0,01...0,7 m
RR50_A	0,01...3,5 m	ZRMS02_01	0,01...1 m
RE6040BA	0,01...4 m	RF505	0,05...1,5 m
RE8222BA	0,01...2,6 m	RF508	0,05...1,5 m
RR34_M	0,01...2,5 m	RF258	0,05...1,1 m
RE3220BM	0,01...1,5 m	ZRAF07K01	0,05...1,1 m
RE6210BM	0,01...1 m	ZRAF08K01	0,05...1,5 m
RR25_M	0,01...1,3 m	ZRDF03K01	0,04...3,4 m
RR25KP	0,04...0,8 m	ZRDF10K01	0,04...4,5 m

