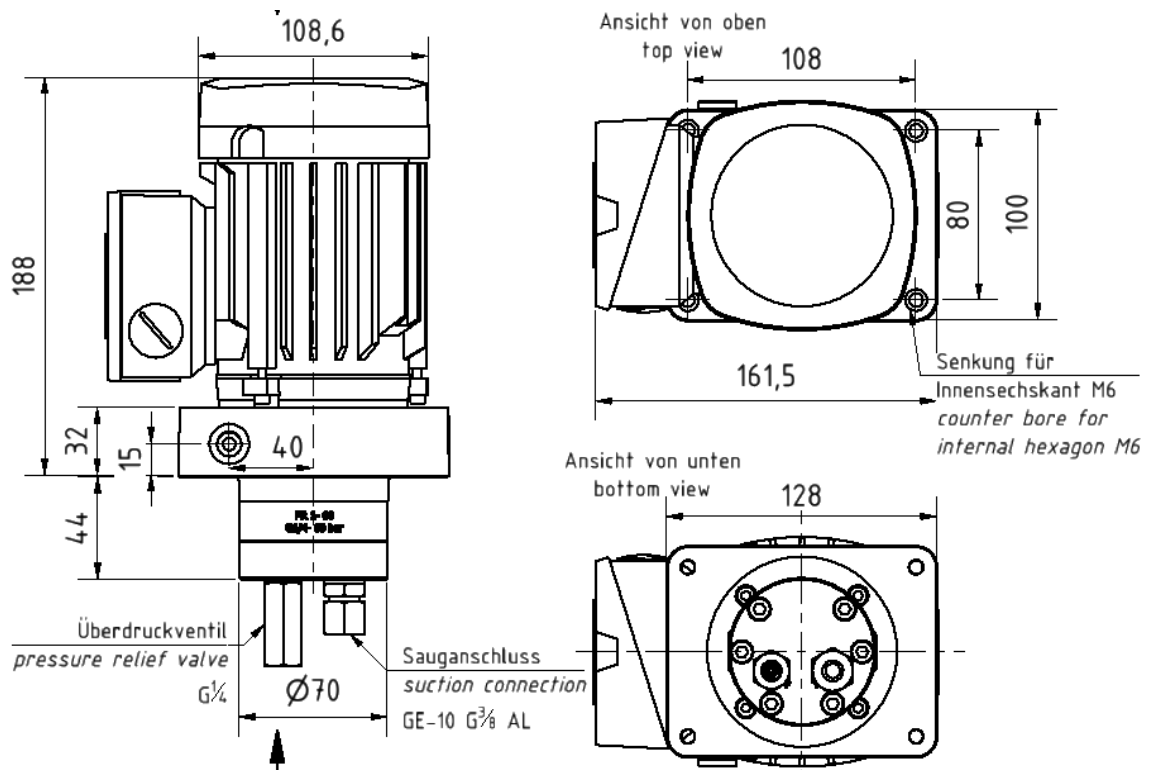


**RZM04-60/4P/BG63/V18/C90 Zahnradpumpenaggregat
gear pump unit**

Art. 1101119

Bei Bestellung bitte angeben!
Please indicate, when ordering!



01150-03003, 1101053

Beschreibung Description	Wert Value
Fördervolumen displacement	60 cm ³ /min (1400rpm)
Medium medium	Öl ¹ oil
Betriebsdruck operating pressure	Max. 60 bar
Betriebsviskosität operating viscosity	50-700 mm ² /s
Dichtungswerkstoff sealing material	NBR

¹ Die Pumpen sind für den Betrieb mit mineralischen Ölen ausgelegt, Freigabe für den Betrieb mit anderen Ölen auf Anfrage.

The pumps are designed for the use of mineral based oil types, approval for the use with other oil types on request.

Beschreibung Description	Wert Value
Einlass-Anschluss <i>inlet size</i>	G 3/8"
Auslass-Anschluss <i>outlet size</i>	G 1/4"
Masse <i>mass</i>	6,8 kg
Schutzart <i>protection class</i>	IP 55
Temperaturbereich <i>operating temperature</i>	-15 ... 40 °C ²

Frequenz <i>frequency</i>	Leistung <i>power</i>	Spannung Y / Δ <i>voltage Y / Δ</i>	Stromaufnahme Y / Δ <i>current Y / Δ</i>	Nennndrehzahl <i>rated speed</i>
50 Hz	0,18 kW	400 / 230 V	0,7 / 1,21 A	1380 rpm
60 Hz	0,20 kW	460 / 265 V	0,69 / 1,19 A	1760 rpm

**Typenschlüssel
type code**

RZM04-120/4P/BG63/V18/C90

Ausführung <i>layout</i>	_____
Fördermenge <i>displacement</i>	_____
Anzahl Motorphasen <i>number of poles</i>	_____
Motorbaugröße <i>installation size motor</i>	_____
Bauform <i>mounting form</i>	_____
Flansch <i>flange</i>	_____

² Erweiterte Temperaturangaben auf Anfrage.
Extended temperature ranges on request.