



M48

MOTORE SINCRONO MONODIREZIONALE

MONODIRECTIONAL SYNCHRONOUS MOTOR



DESCRIZIONE / DESCRIPTION

I motori sincroni funzionano esclusivamente con alimentazione in corrente alternata e di conseguenza la velocità di rotazione è rigidamente vincolata alla frequenza della tensione applicata. Può essere ordinato con rotazione oraria, antioraria o senza senso.

The synchronous motors work only from an alternate current and consequently their speed is strictly bound to the frequency of the power line wired. It could be ordered in clockwise, anticlockwise and no-sense rotation.

DATI TECNICI / TECHNICAL DATA

TENSIONI DISPONIBILI / AVAILABLE SUPPLY VOLTAGE
12, 24, 48, 110, 230 Vac 50/60Hz

TOLLERANZA ALIMENTAZIONE / SUPPLY TOLERANCE
± 10%

POTENZA ASSORBITA / POWER CONSUMPTION
3,2W 50Hz; 2,6W 60Hz

DUTY CYCLE
100%

NUMERO DI GIRI / SPEED
500 rpm a 50Hz; 600 rpm a 60Hz
500 rpm at 50Hz; 600 rpm at 60Hz

COPIA DI UTILIZZO / RUNNING TORQUE
0,5 at Ncm 50Hz; 0,4 at Ncm 60Hz

CLASSE DI ISOLAMENTO / INSULATION SYSTEM
Classe A (105°) / Class A (105°)

SENSO DI ROTAZIONE / DIRECTION OF ROTATION
CW / CCW (No sense on request)

NUMERO DI AVVIAMENTI / NUMBER OF STARTS
Illimitati / Unlimited

DURATA DI VITA / OPERATING LIFE
Minimo 3 anni in servizio continuo
3 years min, continuous operation

ARRESTO / STOP
Immediato al mancare dell'alimentazione
Immediate in case of power failure

BLOCCAGGIO DEL ROTORE / ROTOR LOCKING
È possibile il bloccaggio del rotore a motore alimentato
Motor can be locked with motor running

ALBERO IN USCITA / OUTPUT SHAFT
Ø 2x6,7 mm in acciaio temprato e rettificato
Ø 2x6,7 mm hardened and ground steel

LIMITI DI TEMPERATURA - TEMPERATURE RANGE
Funzionamento -10°C +55°C - stoccaggio: -30°C +80°C
Operating -10°C +55°C - storage: -30°C +80°C

MONTAGGIO / MOUNTING
Montaggio in qualsiasi posizione, con staffe di fissaggio
Mounting in any position with fixing brackets

COLLEGAMENTI / CONNECTIONS
Cavetti AWG22 L=280mm, spellatura 6mm
AWG22 cables L=280mm, stripped length 6mm

DIMENSIONI / OVERALL DIMENSIONS
Ø 48x19,5mm

PESO / WEIGHT
100 g

ESECUZIONE / GENERAL CONSTRUCTION

Il motore M48, di semplice costruzione è costituito:

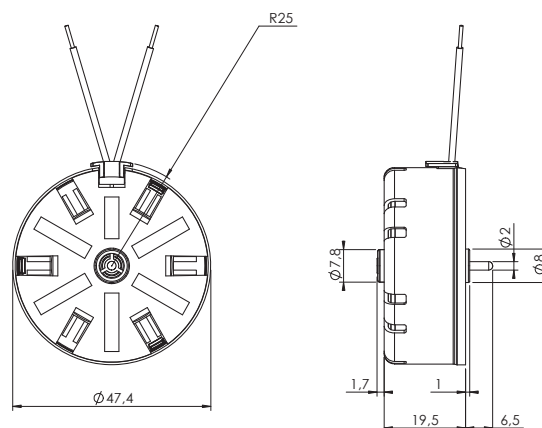
- statore in lamiera di ferro zincato
- rotore a magnete permanente con 12 poli
- cuscinetti in materiale plastico autolubrificante, che supportano l'albero in uscita
- dispositivo di antiritorno meccanico, che garantisce il corretto senso di rotazione

The M48 motor is made up of the following components:

- galvanized iron sheet stator
- permanent magnet rotor with 12 poles
- self-lubricating plastic bearings, which support the output shaft
- mechanical no-reverse device, which guarantees the correct direction of rotation

DIMENSIONI / DIMENSIONS

in mm



CODICE D'ORDINE ORDER CODE

M 48 X V 5 0 6 0 0 0 0 0

X	rotation direction	R	Clockwise
		L	Anticlockwise
		S	No sense
V	supply voltage	A	12 V 50/60 Hz
		B	24 V 50/60 Hz
		C	48 V 50/60 Hz
		D	110 V 50/60 Hz
		E	230 V 50/60 Hz