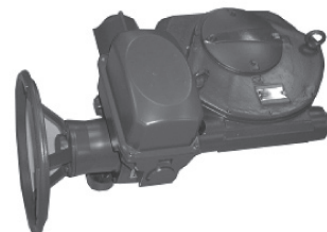


Bernard **BC PREMIUM** el-aktuatorer type SQ er en kompakt og robust kombination af elmotor og selvspærrende gearudveksling. Udvekslingen består af et planetgear og en fedtsmurt selvspærrende snekkeudveksling med 90°-drejende snekkehjul. Planetgearet, der indgår i Bernard's karakteristiske aktivering af momentkontakter, beskytter aktuatoren ved mekanisk overbelastning.



Anvendelse

Aktuatoren kan påbygges alle typer 90°-drejende afspærrings- og reguleringsventiler fra DN500-1000 afhængig af fabrikat.

Kvalitetssikring

CE mærket iht. gældende ECC og EN normer.

Tekniske data

Detalje	Beskrivelse
Hus	Letmetaludførelse, gearboks i støbegods og malet blå RAL 5002
Tæthedsklasse	IP 67
Endestopkontakter	4 stk. omskiftere - SPDT
Momentkontakter	2 stk. puls kontakter - SPDT
Mekanisk anslag	2 stk. (justerbare +/- 2°)
Mekanisk stillingsviser	90°-drejende markør på gearboks
Termisk beskyttelse	Viklingstermostat (+110°C), motor isolationsklasse F
Kabeltilslutning	2 stk. M20 gevind
Omgivelsestemperatur	-20°C til +70°C
Håndhjul	For manuel betjening (ikke medløbende) og med automatisk motordrift
Varmelegeme	230V 8W
Standardfortrådning	Iht. BC S50.000 eller instruktion IN113/B104

Driftform og levetid iht, EN 15714-2

- On/off Class A+ (5-15 starter/time og 2.000 - 100.000 cykler, afhængig af moment), ED 30%
- Let-regulering (Inching) Class B (5-120 starter/time og 2.000 - 100.000 cykler, afhængig af moment og ved gangtid > 25 sek.), ED 30%

Type	Moment		Man. tid	ISO flange	1 x 230 Vac 50 Hz			3 x 400 Vac 50 Hz		
	start	nom.			start	nom.		start	nom.	
	Nm	Nm	s/90°		A	A	Kw	A	A	Kw
SQ100	1.000	1.000	30	F12(14)	3,5	2,5	0,20	1,2	0,6	0,10
SQ100	1.000	1.000	45	F12(14)	3,0	2,0	0,15	1,2	0,6	0,10
SQ100	1.000	1.000	80	F12(14)	1,7	1,2	0,06	1,2	0,6	0,10
SQ100	1.000	1.000	155	F12(14)	Ikke mulig			0,9	0,6	0,06
SQ250	2.500	2.500	70	F16(14)	9,0	4,0	0,40	1,2	0,6	0,10
SQ250	2.500	2.500	105	F16(14)	3,0	2,0	0,15	1,2	0,6	0,10
SQ400	4.000	4.000	90	F16	10,5	3,5	0,40	2,8	0,7	0,14
SQ400	4.000	4.000	125	F16	9,0	4,0	0,40	1,2	0,6	0,10
SQ600	5.800	5.800	90	F25	Ikke mulig			2,8	0,7	0,14
SQ600	5.800	5.800	130	F25	Ikke mulig			5,0	1,1	0,37
SQ1000	10.000	10.000	90	F25	Ikke mulig			5,0	1,6	0,50
SQ1000	10.000	10.000	210	F25	10,5	3,5	0,40	2,8	0,7	0,14

Andre gangtider og motorspændinger på forespørgsel.
() ISO flange skal bestilles.

- Regulering Class CIII (1.200 starter/time og 250.000 - 1.800.000 cykler, afhængig af moment og ved gangtid > 25 sek.), ED 50%

Type	Moment		Man. tid	ISO flange	1 x 230 Vac 50 Hz			3 x 400 Vac 50 Hz		
	start	nom.			start	nom.		start	nom.	
	Nm	Nm	s/90°		A	A	Kw	A	A	Kw
SQ100	1.000	600	45	F12(14)	3,0	2,0	0,15	1,2	0,6	0,10
SQ100	1.000	600	80	F12(14)	1,7	1,2	0,06	0,5	0,3	0,03
SQ250	2.500	1.500	70	F16(14)	3,0	2,0	0,15	1,2	0,6	0,10
SQ400	4.000	2.500	125	F16	9,0	4,0	0,40	1,2	0,6	0,10
SQ600	5.800	2.900	130	F25	Ikke mulig			5,0	1,1	0,37
SQ1000	10.000	5.000	90	F25	Ikke mulig			5,0	1,6	0,50
SQ1000	10.000	5.000	210	F25	Ikke mulig			5,0	2,8	0,14

Andre gangtider og motorspændinger på forespørgsel.
() ISO flange skal bestilles.

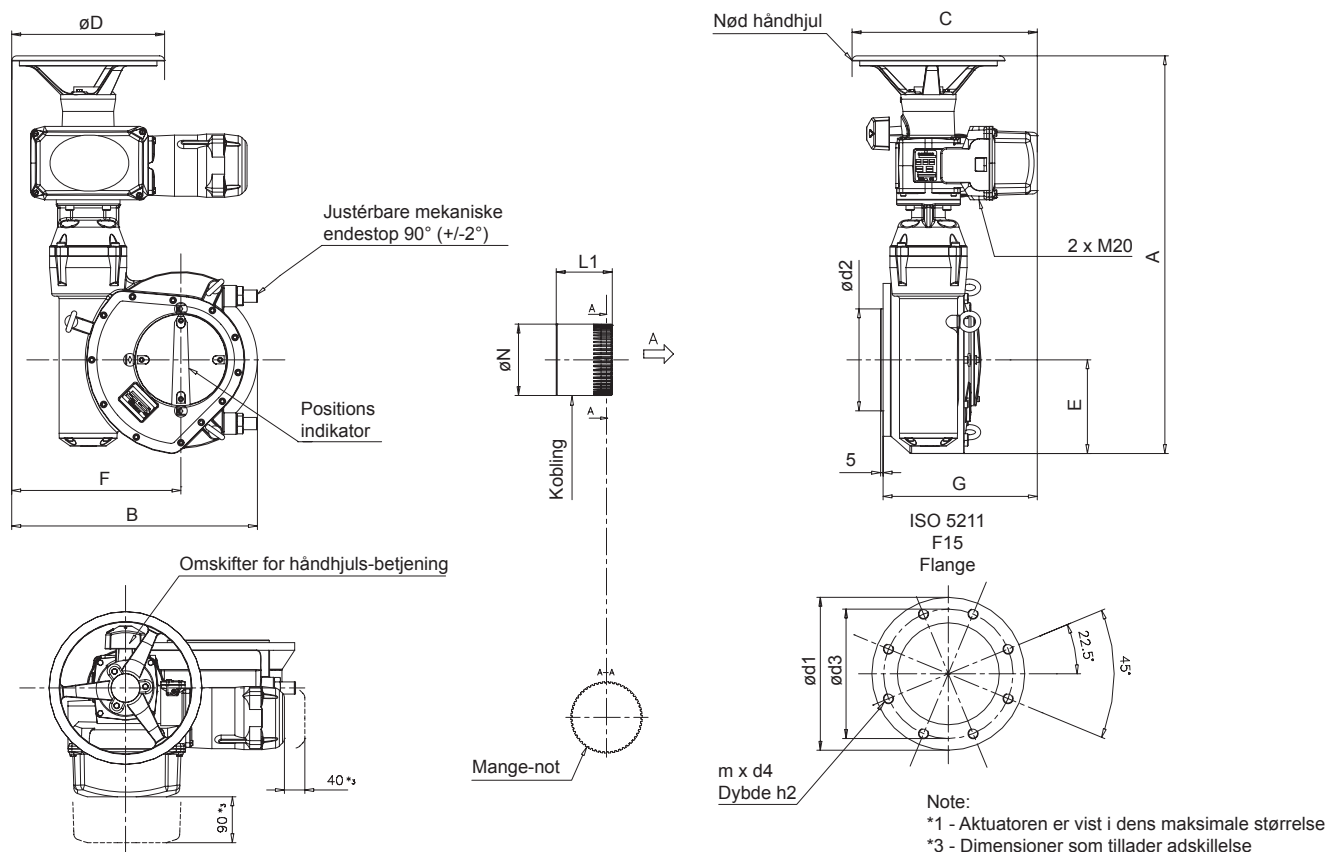
Ekstra:

- Potentiometer eller 4-20 mA TAM-transmitter for stillingssignal.
- Minigral+ (kun 230V) for enkel on/off styring.
- Minigam+ (kun 230V) for regulering med 4-20 mA styre- og stillingssignal.
- Integral+ on/off styring med fejlrelæer samt termisk overvågning.
- Posigam+ 4-20 mA styring for regulering samt fejlrelæer og termisk overvågning.
- Betjeningspanel lokal/fjern.
- Profibus DP styring.
- ATEX II 2GD EEx ed II B udførelse.
- Montagefod og udlæggerarm.

Vedligeholdelse

Aktuatoren er vedligeholdelsesfri og gearhuset er livstids fedtsmurt.

Dimensioner SQ100 / SQ250 / SQ400 / SQ600 / SQ1000



Type								Vægt	Sokkel				Flange					
	A	B	C	øD	E	F	G		kg	L1	øN	P	ISO	ød2	ød3	m	d4	h1
SQ100	521	425	364	300	114	199	283	40	64	86	32	F10	-	102	4	M10	-	21
	521	425	364	300	114	199	262	40	64	86	32	F12	85f8	125	8	M12	3	18
	521	425	364	300	114	199	283	40	64	86	32	F14	100f8	140	4	M16	4	21
SQ250	664	462	364	300	188	333	284	57	103	110	48	F14	-	140	4	M16	-	30
	664	462	364	300	188	333	284	57	103	110	48	F16	130f8	165	4	M20	5	30
SQ400	664	462	364	300	154	288	284	60	103	110	40	F16	130f8	165	4	M20	5	30
SQ600	742	532	414	400	184	382	303	84	110	140	54	F25	200f8	254	8	M16	5	24
SQ1000	780	482	364	300	184	332	303	85	140	140	54	F25	200f8	254	8	M16	5	24

Bearbejdning af kobling

Mange-not konstruktion (kan drejes vilkårligt)

Standard dimensioner
Andre mål på forespørgsel

