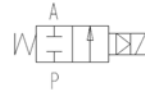
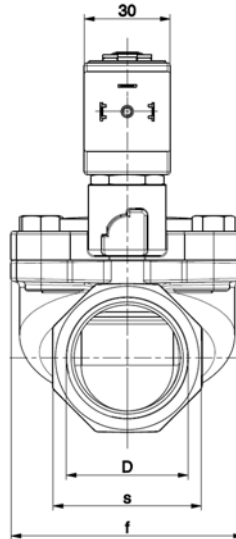
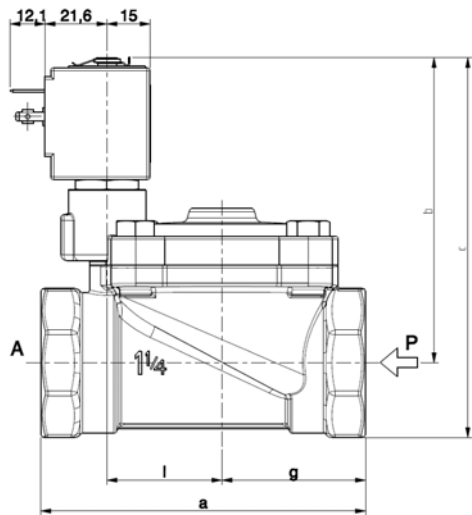




ELETTROVALVOLA
2/2 - NC (Normalmente chiusa)
Servoazionata
G1 ¼ ÷ 2

L182-BIG
G 1" ¼ ÷ 2"



D	a	b	c	f	g	l	s
G 1 ¼	113	106	132	81	50	40	52
G 1 ½	140	110	140	110	64	53	60
G 2	157	114	150	110	72	53	72

► **CARATTERISTICHE GENERALI**

Elettrovalvola a membrana, servoazionata, con passaggio interno pieno.
 Adatta per l'intercettazione di fluidi liquidi e gassosi (verificare la compatibilità del fluido con i materiali con cui viene a contatto).
 Non idonea ad intercettare fluidi pericolosi del Gruppo 1, pertanto, ai sensi dell'articolo 3 paragrafo 3 della Direttiva Europea 97/23/CE (Pressure Equipment Directive), esente da marcatura CE.

► **MATERIALI A CONTATTO CON IL FLUIDO**

Corpo
 Tenuta
 Componenti interni
 Sede
 Tubo guida
 Anello di sfasamento

Ottone
 Membrana: NBR o FPM / Attuatore: FPM
 Ottone e acciaio inox
 Ottone
 Acciaio inox
 Rame

► **CARATTERISTICHE TECNICHE**

Pressione massima ammissibile (PS) 15 bar

Tempi di risposta	1 1/4	1 1/2	2
Tempo di apertura (ms)	100	360	360
Tempo di chiusura (ms)	650	650	650

Temperatura fluido
 -10°C +90°C (NBR)
 0°C +130°C (FPM)

Viscosità massima
 5°E (~37 cStokes o mm²/s)

► **ELETTROMAGNETE**

Certificazione
 Servizio continuo
 Materiale di inglobamento
 Classe isolamento bobina
 Temperatura ambiente
 Connessioni elettriche
 Grado di protezione
 Tensioni c.c.
 c.a.

UL (classe F) – per UL cl.H: ZA34
 ED 100%
 PPS (polifenilossolfuro) caricato vetro
 F (155°C) a richiesta cl. H (180°C)
 -10°C +50°C
 DIN 46340 - Connettore 3 poli (EN175301-803)
 IP 67 (EN 60529) con connettore
 12-24V (+10% -5%)
 24V/50Hz - 110V/50Hz (120V/60Hz) - 230V/50Hz
 (+10% -15%)
 (Altre tensioni e frequenze a richiesta e per quantità)

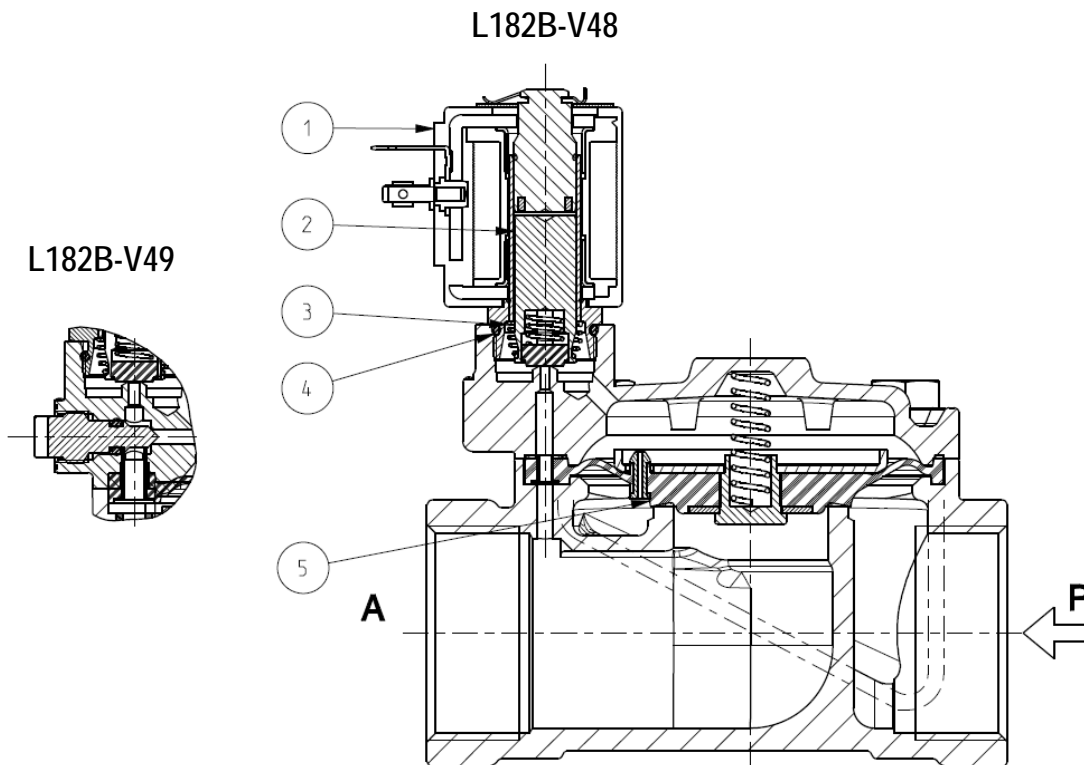
Attacchi ISO 228	Ø Int. (mm)	Pressione differenziale (bar)				Kv (m ³ /h)	Serie e tipo			Assorbimento			Organi di tenuta	Note	Peso (kg)
		Δp max					Valvola	Valvola con comando manuale	Elettromagnete	c.a. (VA)		c.c. (W)			
		Δp min	Gas		Liquidi					Spunto	Esercizio				
G 1 ¼	30	0,50	10	10	10	15	L182B48	L182B49	ZA10A	23	14	9	NBR (membrana) FPM (attuatore)	-	1,590
G 1 ½	45					27									2,510
G 2	45					34									2,990
G 1 ¼	30					15	L182V48	L182V49							1,590
G 1 ½	45					27									2,510
G 2	45					34									2,990

► **NOTE**

- Tenuta : NBR = Elastomero nitril-butilico FPM = Elastomero fluorocarbonico
- Il deflusso a bocca libera di fluidi gassosi, ad alta pressione, può compromettere la durata della membrana.
- Omologazione IMQ CSV, per maggiori dettagli vedere scheda tecnica ZA10
- Elettromagnete con certificazione UL (E153691)

L182-BIG G 1" ¼ ÷ 2"

► PARTI DI RICAMBIO



Descrizione Kit

Kit gruppo nucleo

Codice kit

G3146801

Formato da:

Gruppo nucleo pos. 2
Molla rinvio nucleo pos. 3
OR gruppo guida pos. 4

Gruppo membrana

L182B..

G 1 ¼
G1 ½ - 2

2400801R
2401301R

Gruppo membrana pos. 5

L182V..

G 1 ¼
G1 ½ - 2

2400802R
2401302R

Elettromagnete

ZA10A

Elettromagnete pos. 1

► INSTALLAZIONE

L'elettrovalvola può essere montata in qualunque posizione, preferibilmente con l'elettromagnete verticale rivolto verso l'alto.

I DATI RIPORTATI HANNO VALIDITÀ ALLA DATA DI EMISSIONE. EVENTUALI AGGIORNAMENTI SONO DISPONIBILI A RICHIESTA