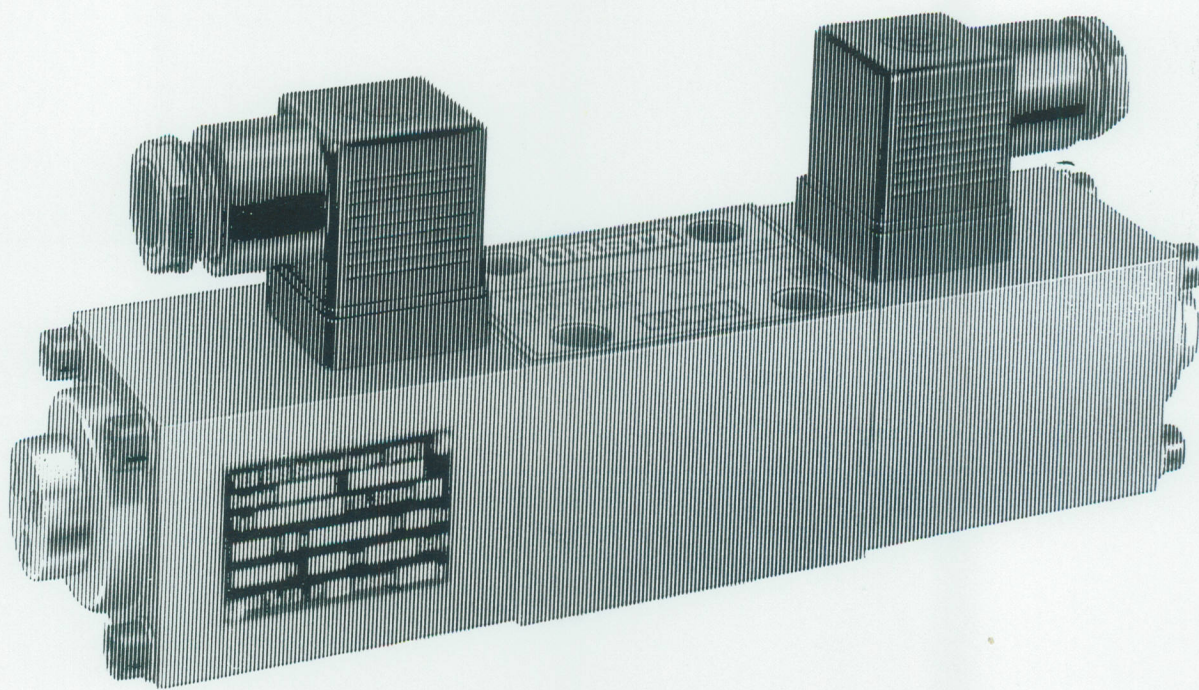


Wegeventile mit elektromagnetischer Betätigung
Nennweite 06 - Nenndruck 32 MPa - TGL 26223/60



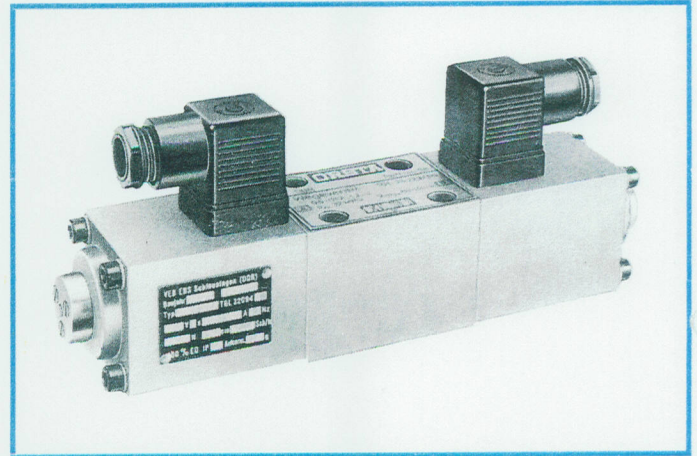
Wegeventile mit elektromagnetischer Betätigung

Nennweite 06 · Nenndruck 32 MPa · TGL 26 223/60

für Durchflußströme bis . . . 60 dm³/min

Merkmale

- internationale Anschlußmaße nach TGL 26 290 (DIN 24 340 und CETOP)
- max. Dauerbetriebsdruck bis 32 MPa
- in Öl schaltende Gleichspannungsmagnete
- mit oder ohne Handzusatzbetätigung
- kleine Durchflußwiderstände durch strömungstechnisch günstige Gestaltung
- wahlweise mit und ohne Rückschlagventil im P-Kanal



Technische Daten

Betriebsdruck in den Anschlüssen P; A; B; T	bis 32 MPa		
Durchfluß	maximal bis 60 dm ³ /min		
Arbeitstemperaturbereich	248 bis 348 K (−25 °C bis +75 °C)		
Viskositätsbereich	10 · 10 ^{−6} bis 1200 · 10 ^{−6} m ² /s (10 bis 1200 cSt)		
Umgebungstemperaturbereich	248 bis 328 K (−25 °C bis +55 °C)		
Filterfeinheit	≤ 63 µm		
Fluid	Hydrauliköl TGL 17 542/03		
Leckvolumenstrom, maximal	60 cm ³ /min		
— bei Δp = 16 MPa	110 cm ³ /min		
— bei Δp = 32 MPa	2 · 10 ⁷ Schaltspiele		
Lebensdauer			
Anzugsmomente der Befestigungsschrauben	6 ± 0,2 Nm		
— Ventil	6 ± 0,6 Nm		
— Stelleinheit			
Nennstrom bei Nennspannung			
— Gleichspannungsmagnet mit Gerätestecker- verbindung in Normalausführung	3,75 A	1,18 A	0,75 A
— Gleichspannungsmagnet mit Gleichrichter in der Gerätesteckerverbindung Anschluß 220 V; 50 Hz	12 V	24 V	60 V
Schalzhäufigkeit	0,45 A		
relative Einschaltdauer	bis 14 000 Sch/h		
Schutzgrad TGL RGW 778 (DIN 40050)	100 %		
	IP 55		

Bei Abweichungen von den angegebenen Betriebsbedingungen ist eine Rücksprache mit dem Hersteller zu führen.

Liefersortiment Bezeichnungsschema

Wegeventil 06 - $x_8 x_9 x_{10} \cdot x_{11} x_{12} / x_3 x_4$ $x_5 \cdot x_6 x_7 / x_8 x_9 x_{10} \cdot x_{11} x_{12} - x_{13}$ TGL 26 223/60

Nennweite

	306	306	071	306	306	071
01						
02						
03						
04						
05						
06						
07						
14						
09						
	307	307	079	307	307	079
08						
11						
12						
21						

0 — Normalausführung
1 — DSRK-Ausführung

Bauart der Kolbenlängsschieber
2 — bei Stelleinheiten 071, 072, 079, 306, 307
8 — bei Stelleinheiten 300, 304

Steuergehäuse

01; 02 → 16 MPa | Ablaufdruck im
11; 12 → 32 MPa | Anschluß „T“

mit
ohne

Rückschlagventil
im Anschluß „P“

20; 50 — 12 V } Gleichspannungsmagnet
21; 51 — 24 V } mit Gerüststeckerverbindung
23; 53 — 60 V } in Normalausführung

32; 62 Anschluß 220 V ~ 50 Hz

mit
ohne

Gleichspannungsmagnet
mit Gleichrichter in der
Gerüststeckerverbindung
→ Handzusatzbetätigung

Beispiel: Wegeventil 06-072.00/122.12/306.20-0 TGL 26 223/60

x-Seite

y-Seite

In der Bezeichnung von Wegeventilkombinationen mit Stelleinheiten $x_8 x_9 x_{10} = 071$; 072 werden die Stellen $x_{11} x_{12}$ mit Null ausgeschrieben, da diese Stelleinheiten keinen Spannungsanschluß besitzen (siehe Beispiel). Zur Unterscheidung der Stelleinheiten am Wegeventil wird außerdem die Bezugsseite „x“ und „y“ unterschieden. Die Schaltfunktion $x_3 x_4 = 09$ ist nur mit den Stelleinheiten $x_8 x_9 x_{10} = 307$ bzw. 079 zu kombinieren.

Wirkungsweise

Die Wegeventile bestehen aus der Steuereinheit (Steuergehäuse (1) und Kolbenlängsschieber (2)) und zwei Stelleinheiten.

Die Stelleinheiten können zwei Steuermagnete (3) oder ein Steuermagnet und ein Abschlußgehäuse sein.

In unbetätigtem Zustand wird der Kolbenlängsschieber (2) durch die Federn (4) in Ausgangslage gehalten.

Bei Erregung eines Magneten (3) verschiebt dieser den Kolbenlängsschieber (2) entgegen der Kraft der Feder (4) auf die gegenüberliegende Ventilseite in eine Endlage. Dabei werden die vorgesehenen Durchflußrichtungen erreicht.

Bei Entregung des Magneten (3) erfolgt die Rückstellung des Kolbenlängsschiebers (2) durch die Druckfeder (4) in seine Ausgangslage.

Die Handzusatzbetätigung (5), wahlweise, gestattet eine Verschiebung des Kolbenlängsschiebers (2) ohne Erregung des Magneten (3).

Es werden 3-Stellungswegeventile mit den Schaltstellungen 1; 0; 2 und 2-Stellungswegeventile mit den Schaltstellungen 1; 2 bzw. 1; 0 oder 0; 2 unterschieden.

(6) Rundring 18 x 3 } TGL 6365

(7) Rundring 9 x 2 } WS 1.957

Wegeventile mit zwei Schaltstellungen können mit Rastung ausgeführt werden.

Bei der Kombination — Stelleinheit 300 (Steuereinheit) Stelleinheit 304 — handelt es sich um ein Wegeventil mit zwei Schaltstellungen und Rastung.

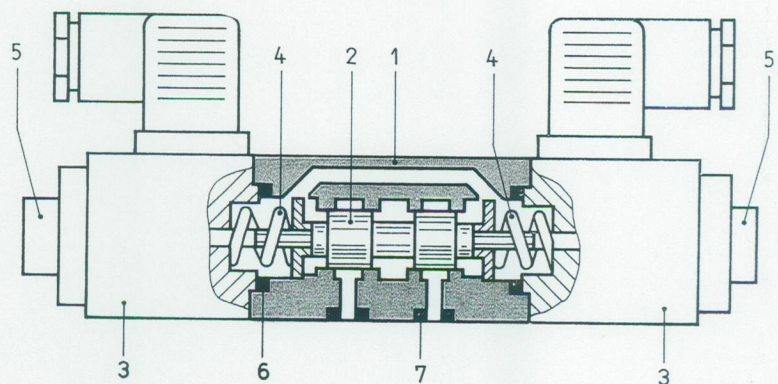
Die Rastung der Stelleinheit 304 befindet sich immer auf der y-Seite des Wegeventils und ist so beschaffen, daß jede der zwei Schaltstellungen fixiert ist.

Die durch Magnetbetätigung erreichte Schaltstellung bleibt auch bei stromlosem Magneten bestehen. Auf eine Dauererregung kann verzichtet werden.

Erst bei Betätigung des gegenüberliegenden Magneten wird der Kolbenlängsschieber in die andere Endstellung bewegt, die ebenfalls bei abgeschaltetem Magneten durch Rastung fixiert ist.

Beim Einsatz der Wegeventile in Parallel- oder Folgeschaltungen können, um unerwünschte Druckabfälle zu vermeiden, Steuergehäuse mit $x_6x_7 = 01, 11$ ausgeführt werden.

Diese besitzen im P-Kanal des Steuergehäuses ein Rückschlagventil.



Magnet

Bei den verwendeten Steuermagneten TGL 32 094 ist der Ankerführungsraum mit dem druckbelasteten Federeinbauroum des Wegeventiles verbunden. Dadurch kann das Hydrauliköl den Magnetanker allseitig umspülen.

Derartige in Öl schaltende, druckdichte Magnete haben eine lange Lebensdauer, da auf komplizierte Dichtungen zwischen den bewegten Teilen verzichtet werden kann und keine zusätzlichen Reibkräfte auftreten; gleichzeitig wird eine Schmierung und ein Dämpfungseffekt durch das Hydrauliköl erreicht.

Der Einsatz der Gleichspannungsmagnete bringt folgende Vorteile:

- weiches Schaltverhalten
- druckdicht bei 32 MPa
- Unempfindlichkeit gegenüber kurzzeitigen Überlastungen sowie Unter- und Überpannung
- durch den Einsatz von Gleichrichtern in der Gerätesteckdose ist ein Anschluß an Wechselspannung für 220 V; 50 Hz möglich
- international vereinheitlichte Steckkontakte

Bei Dauereinschaltung des Magneten tritt eine relativ große Erwärmung ($\sim 100^\circ\text{C}$) der Magnetoberfläche auf. Bei ungünstigen Betriebsbedingungen ist unter Berücksichtigung der zugeführten elektrischen Leistung für eine ausreichende Wärmeabfuhr zu sorgen.

Schaltzeit

Bedingungen zur angegebenen Schaltzeit:

Viskosität: $\gamma = 36 \cdot 10^{-6} \text{ m}^2/\text{s}$ (36 cSt)

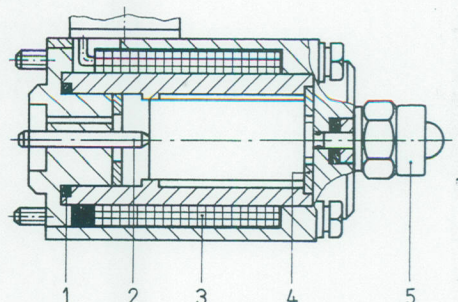
Fluidtemperatur: $T_{fl} = 323 \text{ K} \pm 2 \text{ K}$ ($50^\circ\text{C} \pm 2 \text{ K}$)

Der Magnet ist betriebswarm.

Die Schaltzeit wird bei Nennvolumenstrom ($10 \text{ dm}^3/\text{min}$) und waagerechter Einbaulage des Wegeventiles erreicht. Abweichungen von diesen Bedingungen können abweichende Schaltzeiten zur Folge haben.

$x_{11}x_{12}$	Schaltzeit	Schaltzeit — „Ein“ (Magnetschaltung)	Schaltzeit — „Aus“ (Federeinschaltung)
20, 50 21, 51 23, 53	Gleichspannungsmagnet mit Gerätesteckerverbindung in Normalausführung	$70 \pm 20 \text{ ms}$	$60 \pm 20 \text{ ms}$
32 62	Gleichspannungsmagnet mit Gleichrichter in der Gerätesteckerverbindung	$70 \pm 20 \text{ ms}$	$90 \pm 20 \text{ ms}$

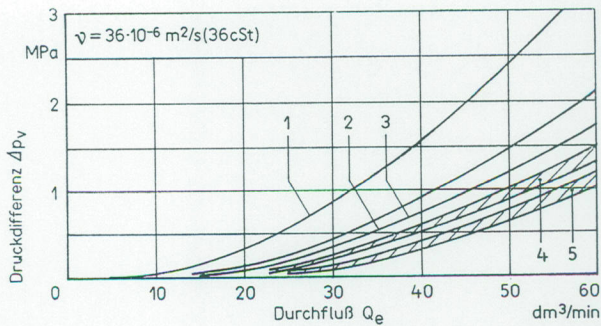
- 1 Dichttring
- 2 Spule
- 3 Stange
- 4 Dichtscheibe
- 5 Handzusatzbetätigung



Kennwerte

$$\Delta p_v = f(Q_e)$$

ohne Rückschlagventil im Anschluß P



Bei Steuergehäusen mit Rückschlagventil im Anschluß P liegen die Durchflußwiderstände $\approx 25\%$ über den angegebenen Werten. Der Öffnungsdruck des Rückschlagventiles beträgt 0,02 MPa.

lfd. Nr.	Durchflußrichtung	Symbol (x ₃ x ₄)
1	P-T	09
2	P-A (B) P-A	04, 05, 08, 14, 09 06*
3	P-A (B) A (B)-T P-A	01, 02* 08, 09 07*, 11
4	A (B)-T B-T A-T P-A (B)	01, 02, 04*, 06 07, 14* 07, 11, 21, 05* 03*
5	P-A (B) P-A A (B)-T P-T A (B)-T A-T	02, 03 06, 07 03 03 03, 04 05, 07

*in Nullstellung

Schaltbereich

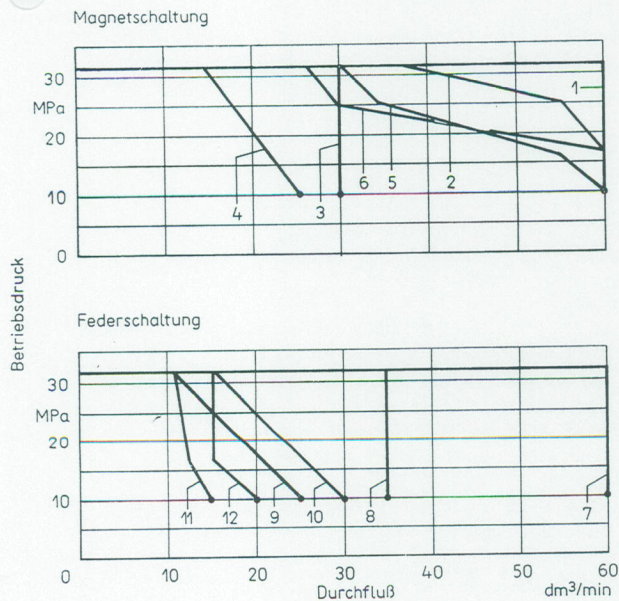
Viskositätsbereich

$$\gamma = 10 \text{ bis } 400 \cdot 10^{-6} \text{ m}^2 \cdot \text{s}^{-1} \text{ (10 bis 400 cSt)}$$

Die bei Betrieb im Ventil wirkenden Strömungskräfte beeinflussen die Durchflußleistung, die deshalb in Abhängigkeit von der Durchflußrichtung angegeben ist.

Wird eine Schaltstellung des Wegeventiles durch Magnetbetätigung erreicht, ist die Einsatzgrenze bei **Magnetschaltung** zu beachten.

Wird bei stromlosem Magneten die Federkraft zur Erreichung der Ausgangsstellung genutzt, so gilt die Einsatzgrenze für **Federschaltung**.

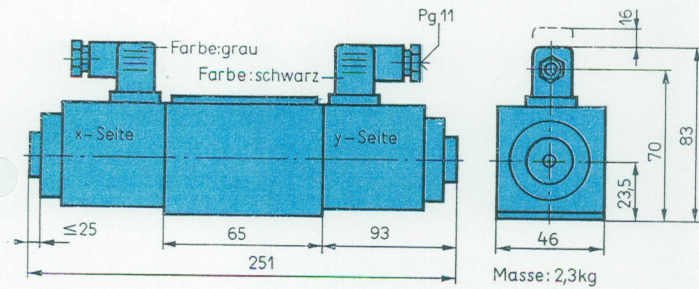


lfd. Nr.	Durchflußrichtung	Symbol (x ₃ x ₄)
1	P-A-B-T P-A (B)	01, 02, 03, 06, 08 02, 03, 11, 12, 21
2	P-A-B-T	04, 05, 14
3	P-A (B) P-A-B-T	07 07
4	P-A-B-T	09
5	P-A (B)	01, 04, 05, 06, 08, 14
6	P-A (B)	09
7	P-A (B)	01, 03, 04, 05, 14
8	P-A-B-T	01 ... 05, 14
9	—	09
10	—	08, 11, 12, 21
11	—	07
12	P-A (B) P-A (B)	02*, 06* 08, 11, 12, 21

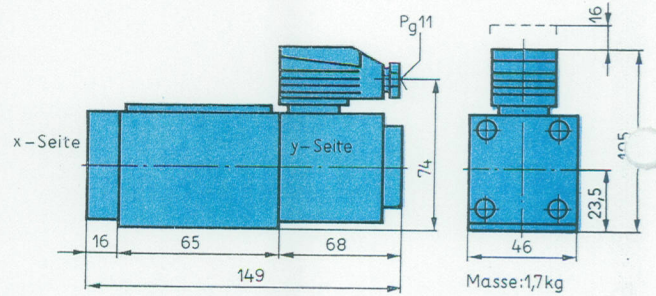
* in Nullstellung

Hauptabmessungen/Wegeventile

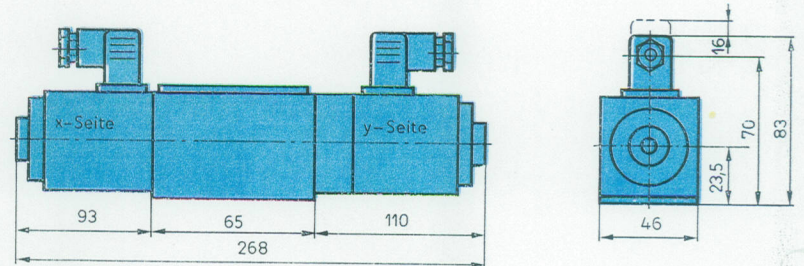
Wegeventil für 3 Schaltstellungen mit 2 elektromagnetischen Stell-einheiten (mit Handzusatzbetätigung), Gerätestecker in Normal-ausführung.



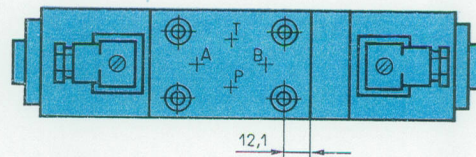
Wegeventil für 2 Schaltstellungen mit einer elektromagnetischen Stelleinheit (ohne Handzusatzbetätigung) und Abschlußgehäuse. Der dargestellte Gerätestecker wird bei Wegeventilen in DSRK-Ausführung ($x_{13} = 1$) und bei Gleichspannungsmagnet mit Gleichrichter für Wechselspannung ($x_{11}x_{12} = 32$ bzw. 62) geliefert.



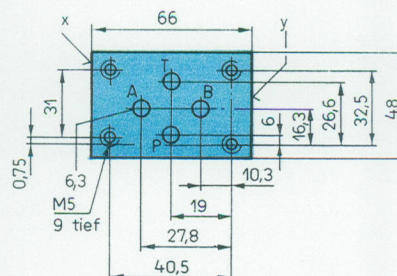
Wegeventil für 2 Schaltstellungen mit 2 elektromagnetischen Stell-einheiten und Rastung.
Masse: 2,65 kg



Ventilbefestigungsschrauben M 5 x 35
TGL 0-912-10.9-gal Zn und Rundringabdichtungen 9 x 2
TGL 6365 — WS 1.957 gehören zum Lieferumfang.

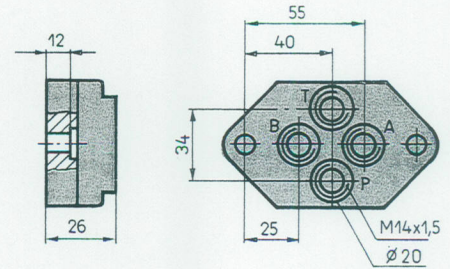
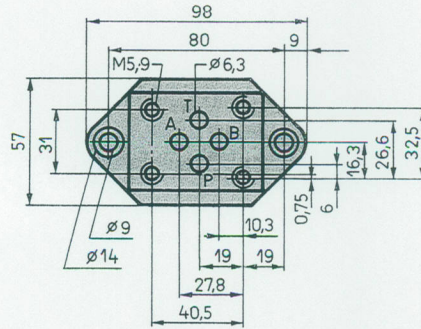


Anschlußbohrbild TGL 26 290
sowie DIN 24340 und CETOP

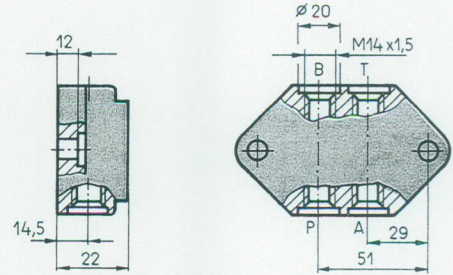
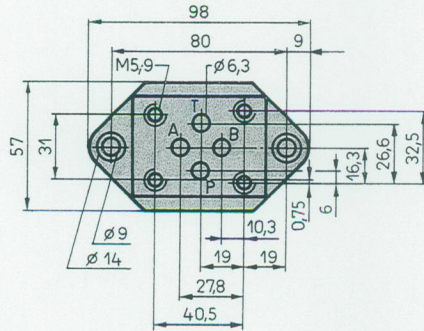


Hauptabmessungen/Unterplatten

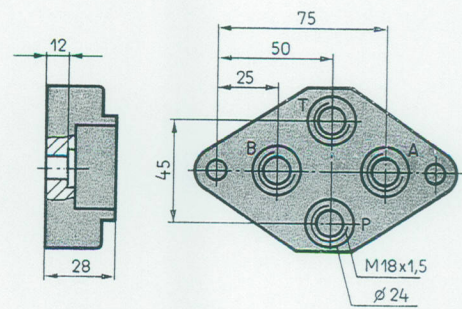
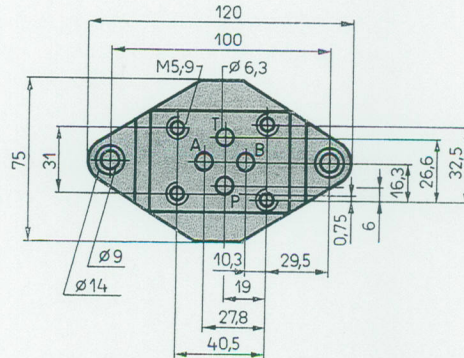
Ventilverkettungseinheit
06-01.1/0 TGL 26 263/50
Masse: 0,6 kg



Ventilverkettungseinheit
06-01.2/0 TGL 26 263/50
Masse: 0,6 kg



Ventilverkettungseinheit
06-05.1/0 TGL 26 263/50
1,1 kg



Ventilverkettungseinheit
06-05.2/0 TGL 26 263/50
Masse: 1,5 kg

