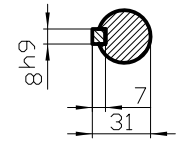
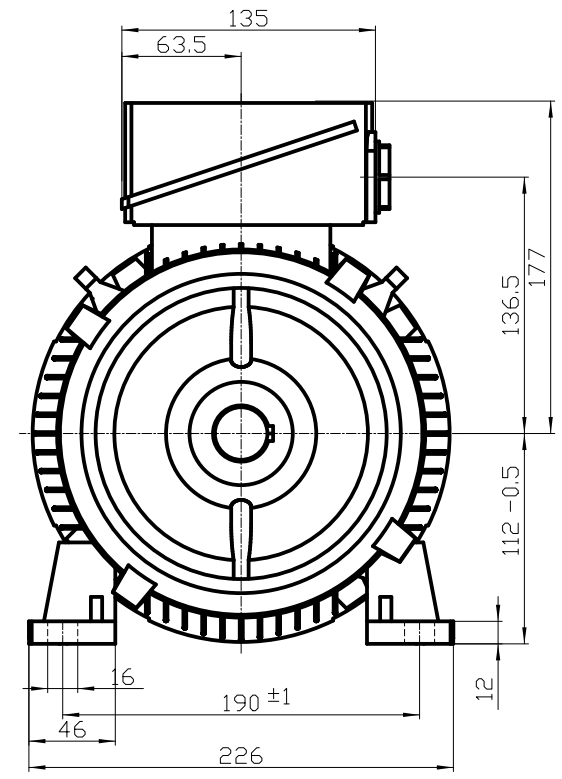
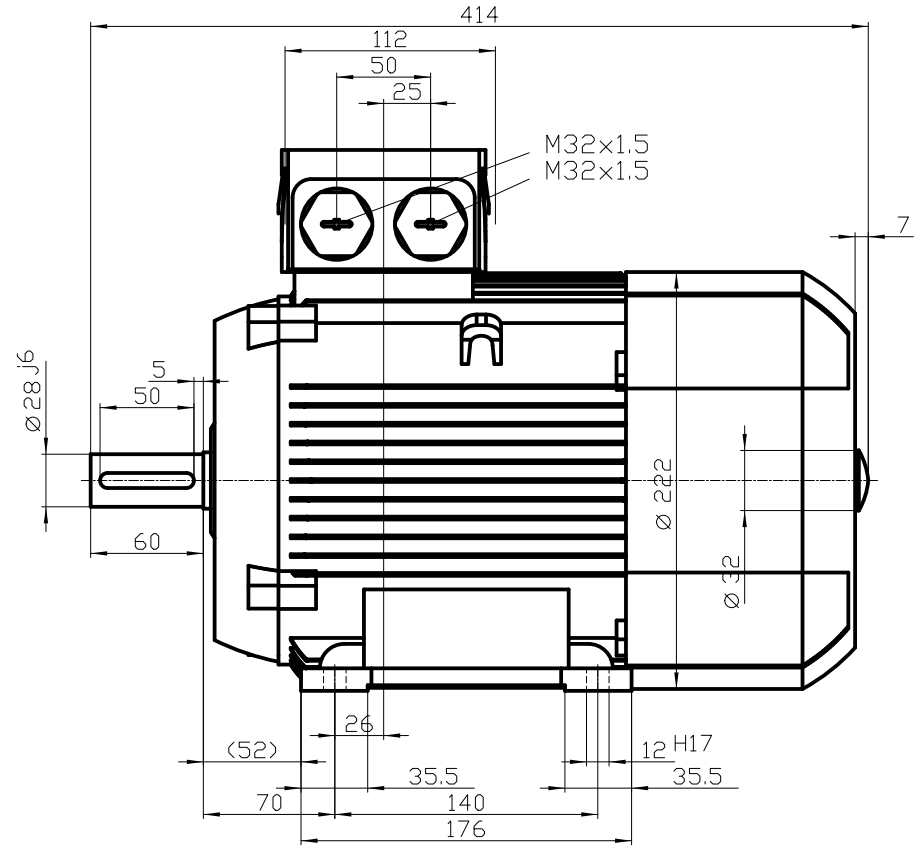


1 2 3 4 5 6 7 8

A  
B  
C  
D  
E  
F



DIN 332-DR M10  
DIN 6885 Teil1



A  
B  
C  
D  
E  
F

1 2 3 4 5

		-	
Unit	mm	1AV2116A 1TZ9001-1BA634AB4-Z	
Date	22/07/2014		
<b>ELEKTRA</b> ELEKTROMOTOREN			
<small>Diese Umrisszeichnung ist Änderungen vorbehalten / This outline drawing is subject to change</small>			