

APPOLDT GmbH Ingenieurbüro  
D-40231 Düsseldorf Am Schurfwinkel 2a

**SOLID – STATE - RELAIS / POWER - OPTOKOPPLER / DC / DC**

**POK sensitiv**


- LED im Eingang / LED indication status
  - Federzugklemmen (Option) Index: - F / cage-clamp
  - TS35 Montage / Rail mount on TS 35
  - 2 Potentiale brückbar mit 500mm langen Brücken
  - Verschleißfestes Schalten !!
  - Suppressordioden-TVS gegen Spannungsspitzen liegen über allen Ausgängen (1,5KE xx CA) !!!
  - MTBF = 2 – 4 Millionen Stunden / hours
- 2403-2-C1** mit Output TVS- 5KP36CA , SSR zum direktein schalten von z.B. : Magnetventilen und Bremsen-Prüfstände

2,5-3,3V 5V 12V 24V- Input  
60V/10A max. Output



12mm  
Brücke bei -A2

12V 24V Input  
100Vdc /10A Output



17mm

5V 12V 24V dc Input  
60V / 24 A Output



22mm

2,4-24Vdc Input  
30V/10A Output

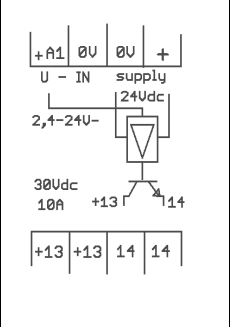
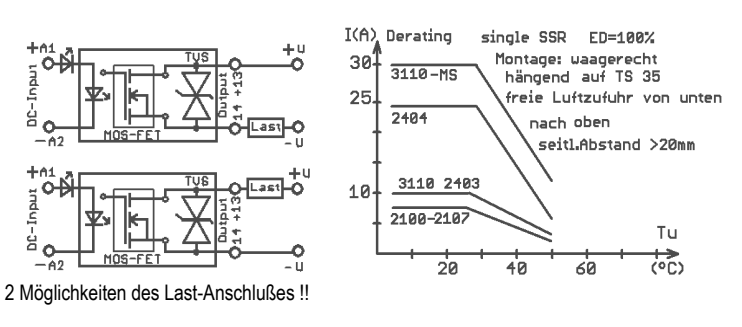


**30A** Version s.Bild unten!

**POK-sensitiv 3110** ; zum direktein schalten durch Sensoren ect.  
Input : U / I sehr niedrig !! 100nA / 2,4Vdc

**POK 2,5V** und **POK 3,3V**  
Sehr geringe Input-Spannung / Strom  
Für z.B. Direktanschluß an SPS oder **Raspberry**

Funktion und Einsatz liegen in alleiniger Verantwortung des Anwenders, der die Tauglichkeit unserer Produkte für seine Anwendung vorher zu überprüfen hat !



	U-out	Iout	Uin
lin=4,7mA	30Vdc	3A	2,5 Vdc
lin= 4 mA	30Vdc	8A	3,3Vdc
lin= 3,3mA	30Vdc	8A	5Vdc
	30Vdc	8A	12Vdc
	30Vdc	3A	24Vdc
	30Vdc	8A	24Vdc
-A2 brücken	30Vdc	8A	24Vdc
-A2 / +13 brücken	30Vdc	8A	24Vdc
	60Vdc	10A	24Vdc
	100Vdc	10A	24Vdc
	60Vdc	10A	12Vdc
	30Vdc	10A	24Vdc
	60Vdc	24A	24Vdc
	60Vdc	24A	12Vdc
	60Vdc	24A	5Vdc
plusschaltend	30Vdc	10A	+2,4-24Vdc
minusschaltend	30Vdc	10A	-2,4-24Vdc
plussch.	60Vdc	30A	+2,4-24Vdc

Typ	Artikel Nr.
<b>POK 2,5V</b>	<b>2100</b>
<b>POK 3,3V</b>	<b>2106-3,3</b>
<b>POK 5/7,5</b>	<b>2106</b>
<b>POK sensitiv</b>	<b>2106-S</b>
<b>POK12/7,5</b>	<b>2108</b>
<b>POK24/3</b>	<b>2105</b>
<b>POK24/7,5</b>	<b>2107</b>
<b>POK24/7,5-1P</b>	<b>2107-1P</b>
<b>POK24/7,5-2P</b>	<b>2107-2P</b>
<b>POK60-10A</b>	<b>2160</b>

Typ	Artikel Nr.
<b>POK17- 60V / 10A</b>	<b>2403</b>
<b>POK17- 100V / 10A</b>	<b>2403-1</b>
<b>POK17-12V/10A</b>	<b>2403-12</b>
<b>POK17-24V/10A</b>	<b>2403-2-C1</b>

Typ	Artikel Nr.
<b>POK22-24V/24A</b>	<b>2404</b>
<b>POK22-12V/ 24A</b>	<b>2405</b>
<b>POK22-5V/ 24A</b>	<b>2406</b>

Nur Typ: **3110- MS**  
bis 30A !  
25x85x55



**POK-sens+ 3110**  
**POK-sens- 3111**  
**POK-sens-MS 3110-MS**

**EINGANGSDATEN INPUT DATA**  
Eingangsspannung + - 10% Rated voltage  
Nennstrom mA Rated current  
LED im Eingang LED indicates status  
Übertragungsfrequenz (ohmsch) switching frequency  
Ein-/Ausschaltzeit

2,5-3,3V- 5V- 12V- 24V-	12/24Vdc	5/12/24Vdc	+2,4-24Vdc / -2,4-24Vdc
3,3/5 3,3/11 9 6/10	10mA	10mA	0,1mA -4,4mA
--- grün ..(außer POK 2100)...	grün	grün	grün
300Hz			
0,04ms / 0,2ms			

**AUSGANGSDATEN OUTPUT DATA**  
Ausgangsspannung min/max Output operating voltage  
Spannungsabfall bei I=max / Voltage drop max. current  
Ausgangsstrom max output current max  
Leckstrom max. leakage current  
Stromstoßgrenzwert tp=10ms max. surge current  
Schutzbeschaltung alle Typen intern über Output

Siehe /see DERATING !!			
3 - 60Vdc / 0-30Vdc	100Vdc	60Vdc	0-30Vdc
0,15Vdc			
3A / 8 A /10A	10A	24A	10A/30 A
100nA			1mA
210ApK	210ApK	900ApK	210-900ApK
Suppressordiode, TVS,			

**ALLGEMEINE DATEN GENERAL DATA**  
Anschlussklemmen / Conductor cross section  
Abmessungen BxLxH Modul with/length/height  
Montage auf TS35  
Abstand zum nächsten Modul  
Betriebstemperatur Operating temperatur range

Schraubanschluss 2,5mmq f ,screw-clamp Option: Federzugklemmen , cage clamp			
12x62x62mm	17x62x62mm	22,5x62x62mm	22,5x62x62mm
Freie senkrechte Luftzufuhr v. unten u. Luftabzug nach oben.			
		20mm bei 24A	

**ZUBEHÖR ACCESSORIES**  
Endlossteckbrücke für -A2 und +13  
Summenstrom  
I<sub>max</sub> =32A

rot	STB-rot 500mm	6015
blau	STB-blau 500mm	6012
grau	STB-grau 500mm	6013

