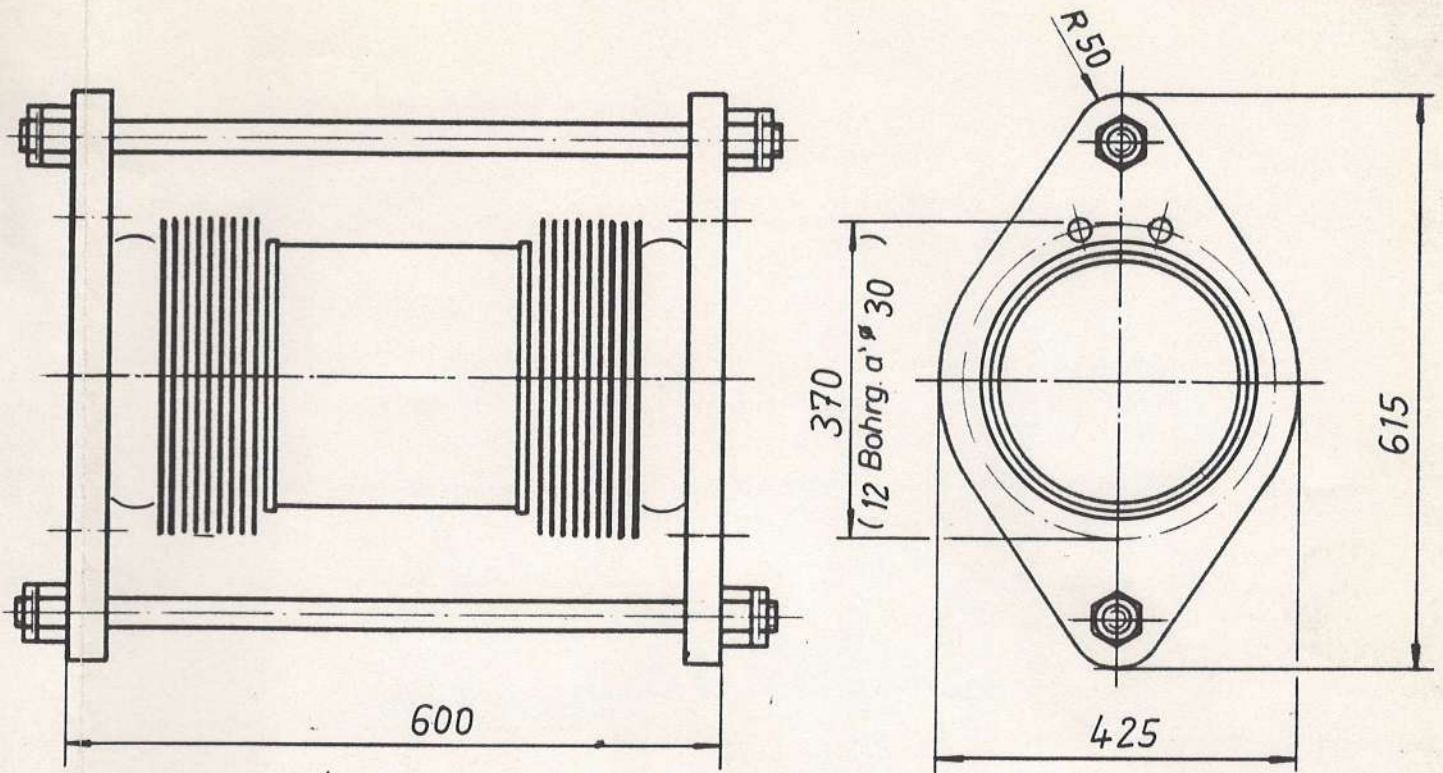


Vertraulichkeit dieser  
Zeichnung ist zu beachten  
(vgl. auch DIN 34)

UHDE - TEILE - NR. V0 1207 D  
 V0 1208 D  
 V0 1209 D  
 V0 1210 D  
 V0 1211 D  
 V0 1212 D

*p. 1201*  
*bewegung*

|                                       |              |
|---------------------------------------|--------------|
| zul. Betriebsüberdruck (innen/außen): | 14 bar       |
| zul. Betriebstemperatur:              | 160 °C       |
| Bewegungsaufnahme ax:                 | ± 10 mm      |
| lat:                                  | ± 10 mm      |
| ang:                                  | 4°           |
| Lastspielzahl:                        | 1000         |
| Medium:                               | Dichloräthan |



|   |   |  |  |   |
|---|---|--|--|---|
| 6 | 4 | Sicherungsmutter<br>nutlock                        |  | DIN 7967  |
| 5 | 4 | Sechskantmutter<br>hexagon nut                     | Form B, 5 S  | DIN 6330, blank gedreht, im Einsatz gehärtet<br>turn bare, case hardening |
| 4 | 2 | Rundanker<br>tie rod                               |  | Ck 35   |
| 3 | 2 | Flansch geb. n. DIN 2501<br>flange drilled acc. to | (PN 25)  | RSt 37-2  |
| 2 | 1 | Zwischenverbindung<br>tube                         |  | St 37.0   |
| 1 | 2 | Balg<br>bellow                                     | Jnnen - und Außenlage<br>internal - and external layer | 1.4541  |

| Nr. no.       | Stück piece        | Benennung naming                                   | Werkstoff material                        | Bemerkung remarks |
|---------------|--------------------|--|---|-------------------|
| Maßstab scale | gez. drawn         |  | zul. Betr. Überdruck working pressure     | bar               |
|               | bearb. prepared    | 3.11.92  | zul. Betr. Temperatur working temperature | °C                |
|               | Verf. proc. check. |  | Berechnungsdruck design pressure          | bar               |
|               | gepr. checked      | 03.11.92   | Berechnungstemp. design temperature       | °C                |
| Name name     |                    | WITZENMANN GMBH<br>Metallschlauch-Fabrik Pforzheim | Lateraleweg lateral movement              | = 2x mm           |
| changes       |                    | Z.-Nr. drawing no.                                 | 53S02568 K                                | Bl. sheet         |
|               |                    |  |   | von of            |

Auftr./Angeb. Nr. order / offer no. Pos. 020  
 DN 250 PN 25  
 Type LFZ 25.0250.070.0  
**HYDRA**  
**Lateral - Kompensator**