

Aufbau

GEMÜ DR/SC ist ein pneumatischer Schwenkantrieb welcher nach dem Doppelkolbenprinzip arbeitet. Er ist doppelt wirkend (DR) oder einfach wirkend (SC) lieferbar. Der Schwenkantrieb eignet sich für den Aufbau auf Absperrklappen und Kugelhähne mit genormten Schnittstellen gemäß ISO 5211 oder DIN 3337 (F03-F25).

Für den Anbau von Zubehör stehen ebenfalls definierte Befestigungsmöglichkeiten nach VDI/VDE 3845 sowie NAMUR (Steuerluftanschluss) zur Verfügung.

Eigenschaften**Gehäuse**

- **Version A:** Das Aluminiumgehäuse ist innen und außen komplett mit ALODUR beschichtet. Die ALODUR-Beschichtung;
 - ist äußerst verschleißfest
 - besitzt eine glatte Oberfläche (dadurch kaum Verschleiß an den dynamischen Komponenten)
 - weist eine vielseitige und sehr gute Beständigkeit auf
- **Version D:** Das Gehäuse ist außen und innen hart anodisiert und zusätzlich mit PTFE beschichtet, die Schichtdicke beträgt 25 - 30 µm. Die Deckel sind chromatiert und ebenfalls mit einer PTFE-Schicht überzogen, die Schichtstärke beträgt 80-90 µm. Diese Art der Beschichtung ist im sauren oder basischen Bereich einzusetzen (Galvanik oder Offshore).

Sichtanzeige

Die Multifunktionsanzeige dient als optische Stellungsanzeige. Ebenfalls kann sie zur Betätigung mechanischer oder induktiver Schalter für die elektronische Stellungsrückmeldung eingesetzt werden.

Einstellung Endlagen

Der Einstellbereich beträgt $\pm 20^\circ$. Diese Einstellmöglichkeit ist sehr bedienerfreundlich gestaltet und wird über ein präzises Nockensystem realisiert. Die Einstellungen können ohne die Demontage des Antriebs erfolgen.

Vorteile

- flexibel einsetzbar
- Hubbegrenzung verfügbar (optional)
- Schnittstelle gemäß EN ISO 5211
- robuste Ausführung
- vielfältiges Zubehör
- ATEX-Ausführung (optional)
- bewährte Antriebstechnologie
- einfache Einstellung der Endlagen



Technische Daten

Steuermedium

gefilterte, trockene Druckluft, nicht korrosives Medium

Steuerdruck

6 - 8 bar

Temperaturbereich

-40 °C bis +80 °C, andere Temperaturen auf Anfrage

Drehwinkel

20° einstellbar (75°-95°)

90°

Doppelt wirkende Antriebe

Typenschlüssel	Antriebscode	Antriebscode Kunststoffklappe	EN ISO 5211		Größe
			Flanschtyp	Wellenform	
DR0015U F04NS11AA	DU01AO0		F04	S	11
DR0030U F05F07NS14A	DU03AP0		F05/F07	S	14
DR0060U F05F07NS17A	DU06AC0	D006	F05/F07	S	17
DR0100U F05F07NS17A	DU10AC0	D010	F05/F07	S	17
DR0150U F07F10NS22A	DU15AD0	D015	F07/F10	S	22
DR0220U F07F10NS22A	DU22AD0		F07/F10	S	22
DR0300U F07F10NS22A	DU30AD0	D030	F07/F10	S	22
DR0450U F10F12NS27A	DU45AG0	D045	F10/F12	S	27
DR0600U F10F12NS27A	DU60AG0		F10/F12	S	27
DR0900U F10F12NS27A	DU90AG0		F12	S	27
DR0900U F14NS36A	DU90AK0		F14	S	36
DR1200U F10F12NS27A	D12UAG0		F10/F12	S	27
DR1200U F14NS36A	D12UAK0		F14	S	36
DR2000U F12ND27A	D20UAV0		F12	D	27
DR2000U F14NS36A	D20UAK0		F14	S	36
DR2000U F16NS46A	D20UAL0		F16	S	46

Einfach wirkende Antriebe 6 bar Steuerdruck

SC0015U 6 F04NS11A	SU01K00		F04	S	11
SC0030U 6 F05F07NS14A	SU03KP0		F05/F07	S	14
SC0030U 6 F04NS11A	SU03K00		F04	S	11
SC0060U 6 F05F07NS14A	SU06KP0		F05/F07	S	14
SC0100U 6 F05F07NS17A	SU10KC0	S010	F05/F07	S	17
SC0150U 6 F05F07NS17A	SU15KC0		F05/F07	S	17
SC0220U 6 F07F10NS22A	SU22KD0	S022	F07/F10	S	22
SC0300U 6 F07F10NS22A	SU30KD0	S030	F07/F10	S	22
SC0450U 6 F10F12NS27A	SU45KG0	S045	F10/F12	S	27
SC0600U 6 F10F12NS27A	SU60KG0		F10/F12	S	27
SC0900U 6 F10F12NS27A	SU90KG0	S090	F10/F12	S	27
SC1200U 6 F10F12NS27A	S12UKG0	S120	F10/F12	S	27
SC2000U 6 F14NS36A	S20UKK0		F14	S	36
SC2000U 6 F16NS46A	S20UKL0		F16	S	46
SC2000U 6 F12NS27A	S20UKQ0		F12	S	27
SC3000U 6 F14NS36A	S30UKK0		F14	S	36
SC3000U 6 F12ND27A	S30UKV0		F12	D	27
SC4000U 6 F16NS46A	S40UKQ0		F16	S	46
SC5000U 6 F16F25NS46A	S50UKS0		F16/F25	S	46

weitere Antriebsgrößen und Flanschbilder auf Anfrage

Antriebe mit Wellenform „S“ können auf Armaturen mit parallelem „L“ und diagonalem „D“ Vierkant montiert werden

Auswahl Gehäusebeschichtung

Typ	Teile und Beschichtung				geeignet für
	Gehäuse	Deckel	Welle	Kolben	
A (Standard)	ALODUR	chromatiert + Polyester Beschicht.	chemisch vernickelt ENP	anodisiert	allgemeine Industrie
D (Option)	ALODUR + PTFE Beschichtung	chromatiert + PTFE Beschicht.	chemisch vernickelt ENP	anodisiert	aggressive Umgebung, saure/basische Lösungen

Drehmomente für einfach wirkende Antriebe [Nm]

SC	F/S	Steuerdruck																		Federmoment 0° 90°					
		2,5 bar		3 bar		3,5 bar		4 bar		4,2 bar		4,5 bar		5 bar		5,5 bar		6 bar				7 bar		8 bar	
		0°	90°	0°	90°	0°	90°	0°	90°	0°	90°	0°	90°	0°	90°	0°	90°	0°	90°			0°	90°	0°	90°
0015U	S1	5,0	3,0	7,0	4,7	8,0	6,3	10,0	8,0	9,4	8,3	11,7	9,6	13,3	11,3									3,3	5,3
	S2	4,0	1,9	6,0	3,6	7,7	5,3	9,3	6,9	9,0	7,4	11,0	8,6	12,7	10,2	14,3	11,9							4,0	6,4
	S3			5,3	2,5	7,0	4,2	8,7	5,8	8,2	6,6	10,3	7,5	12,0	9,2	13,7	10,8	15,3	12,5					4,6	7,4
	S4					6,3	3,0	8,0	5,0	7,6	5,8	9,7	6,4	11,3	8,1	13,0	9,8	14,7	11,4	18,0	14,7			5,3	8,5
	S5							7,3	3,7	7,0	4,9	9,0	5,4	10,7	7,0	12,3	8,7	14,0	10,0	17,3	13,7	20,6	17,0	5,9	9,6
	S6											8,4	4,3	10,0	6,0	11,7	7,6	13,3	9,3	16,7	12,6	20,0	16,0	6,6	10,6
	S7													9,4	4,9	11,0	6,6	13,0	8,2	16,0	11,6	19,3	14,9	7,3	11,7
	S8															10,4	7,2	12,0	7,2	15,3	10,5	18,7	13,8	7,9	12,8
0030U	2/3	9,1	6,2	12,0	9,2	15,0	12,1	17,9	15,0	19,1	16,2	20,8	17,9	23,8	20,9									5,5	8,4
	3	8,0	4,5	10,9	7,5	13,9	10,4	16,8	13,3	18,0	14,5	19,7	16,3	22,7	19,2	25,6	22,1							7,0	10,1
	3/4			9,8	5,8	12,8	8,7	15,7	11,6	16,9	12,8	18,6	14,6	21,5	17,5	24,5	20,4	27,4	23,4					7,8	11,8
	4					11,6	7,0	14,6	10,0	15,7	11,1	17,5	12,9	20,4	15,8	23,4	18,7	26,3	21,7	32,2	27,5			8,9	13,5
	4/5							13,5	8,3	14,6	9,4	16,4	11,2	19,3	14,1	22,3	17,1	25,2	20,0	31,1	25,9	36,9	31,7	10,0	15,2
	5											15,3	9,5	18,2	12,4	21,1	15,4	24,1	18,3	29,9	24,2	35,8	30,0	11,1	16,9
	5/6													17,1	10,8	20,0	13,7	23,0	16,6	28,8	22,5	34,7	28,3	12,2	18,6
6															18,9	12,0	21,9	14,9	27,7	20,8	33,6	26,7	13,3	20,2	
0060U	2/3	18,0	11,8	23,8	17,6	29,7	23,4	35,5	29,2	37,8	31,6	41,3	35,0	47,1	40,9									11,1	17,3
	3	15,8	8,3	21,6	14,1	27,5	19,9	33,3	25,8	35,6	28,1	39,1	31,6	44,9	37,4	50,7	43,2							13,0	20,8
	3/4			19,4	10,7	25,2	16,5	31,1	22,3	33,4	24,6	36,9	28,1	42,7	33,9	48,5	39,8	54,3	45,6					15,5	24,2
	4					23,0	13,0	28,8	18,8	31,2	21,2	34,7	24,7	40,5	30,5	46,3	36,3	52,1	42,1	63,7	53,7			17,7	27,7
	4/5							26,6	15,4	29,0	17,7	32,5	21,2	38,3	27,0	44,1	32,8	49,9	38,6	61,5	50,3	73,2	61,9	19,9	31,2
	5											30,2	17,7	36,1	23,6	41,9	29,4	47,7	35,2	59,3	46,8	71,0	58,5	22,1	34,6
	5/6													33,8	20,1	39,7	25,9	45,5	31,7	57,1	43,4	68,7	55,0	24,3	38,1
6															37,5	22,4	43,3	28,3	54,9	39,9	66,5	51,5	26,5	41,5	
0100U	2/3	27,4	16,9	36,6	26,0	45,7	35,2	54,9	44,3	58,5	48,0	64,0	53,5	73,2	62,6									18,3	28,9
	3	23,8	11,1	32,9	20,3	42,1	29,4	51,2	38,6	54,9	42,2	60,4	47,7	69,5	56,9	78,7	66,0							22,0	34,7
	3/4			29,2	14,5	38,4	23,6	47,5	32,8	51,2	36,4	56,7	41,9	65,8	51,1	75,0	60,2	84,2	69,4					25,7	40,4
	4					34,7	17,9	43,9	27,0	47,5	30,7	53,0	36,2	62,2	45,3	71,3	54,5	80,5	63,6	98,8	81,9			29,3	46,2
	4/5							40,2	21,2	43,9	24,9	49,4	30,4	58,5	39,5	67,7	48,7	76,8	57,8	95,1	76,1	113,4	94,5	33,0	52,0
	5											45,7	24,6	54,8	33,8	64,0	42,9	73,1	52,1	91,5	70,4	109,8	88,7	36,7	57,8
	5/6													51,2	28,0	60,3	37,1	69,5	46,3	87,8	64,6	106,1	82,9	40,3	63,5
6															56,7	31,4	65,8	40,5	84,1	58,8	102,4	77,1	44,0	69,3	
0150U	2/3	41,1	27,1	54,4	40,4	67,7	53,7	81,0	67,0	86,3	72,3	94,3	80,3	107,6	93,6									25,3	39,4
	3	36,1	19,2	49,4	32,5	62,7	45,8	76,0	59,1	81,3	64,4	89,3	72,4	102,5	85,7	115,8	99,0							30,0	47,3
	3/4			44,3	24,6	57,6	37,9	70,9	51,2	76,2	56,5	84,2	64,5	97,5	77,8	110,8	91,1	124,1	104,4					35,5	55,1
	4					52,5	30,0	65,8	43,3	71,1	48,7	79,1	56,6	92,4	69,9	105,7	83,2	119,0	96,5	145,6	123,1			40,5	63,0
	4/5							60,8	35,5	66,1	40,8	74,0	48,8	87,3	62,1	100,6	75,3	113,9	88,6	140,5	115,2	167,1	141,8	45,6	70,9
	5											69,0	40,9	82,3	54,2	95,6	67,5	108,9	80,8	135,5	107,4	162,0	133,9	50,7	78,8
	5/6													77,2	46,3	90,5	59,6	103,8	72,9	130,4	99,5	157,0	126,1	55,7	86,7
6															85,4	51,7	98,7	65,0	125,3	91,6	151,9	118,2	60,8	94,5	
0220U	2/3	66,5	41,9	87,9	63,4	109,4	84,9	131,0	106,4	140,0	115,0	152,0	127,9	174,0	149,4									41,0	65,5
	3	58,3	28,8	79,7	50,3	101,2	71,8	123,0	93,3	131,0	101,9	144,0	114,8	166,0	136,3	187,0	157,8							49,2	78,6
	3/4			71,5	37,2	93,0	58,7	115,0	80,2	123,0	88,8	136,0	101,7	158,0	123,2	179,0	144,7	200,0	166,2					57,4	91,7
	4					84,8	45,6	106,0	67,1	115,0	75,7	128,0	88,6	149,0	110,1	171,0	131,6	192,0	153,1	253,3	196,0			65,6	105,0
	4/5							98,0	54,0	107,0	62,6	120,0	75,5	141,0	97,0	163,0	118,5	184,0	140,0	227,1	182,9	270,1	225,9	73,8	118,0
	5											111,0	62,4	133,0	83,9	154,0	105,4	176,0	126,9	218,9	169,8	261,9	212,8	82,0	131,0
	5/6													125,0	70,8	146,0	92,3	168,0	113,8	210,7	156,7	253,7	199,7	90,2	144,0
6															138,0	79,2	159,0	100,7	202,5	143,6	245,5	186,6	98,4	157,0	
0300U	2/3	86	56	114	84	141	111	169	139	180	150	197	167	224	195									53	82
	3	75	40	103	67	131	95	159	123	170	134	186	150	214	178	242	206							63	99
	3/4			93	51	120	79	148	106	159	117	176	134	203	162	231	189	259	217					74	115
	4					110	62	138	90	149	101	165	117	193	145	221	173	248	201	304	256			84	132
	4/5							127	73	138	84	155	101	182	129	210	156	238	184	293	239	349	295	95	148
	5											144	84	172	112	200	140	227	168	283	223	338	278	105	165
	5/6													161	96	189	123	217	151	272	206	328	262	116	181
6															179	107	206	135	262	190	317	245	126	198	
0450U	2/3	135	89	179	132	222	176	265	219	283	236	309	262	352	306									82	129
	3	119	63	162	106	206	150	249	193	266	211	293	237	336	280	379	324							99	155
	3/4			146	80	189	124	233	167	250	185	276	211	320	254	363	298	406	341					115	180
	4					173	98	216	142	233	159	260	185	303	229	347	272	390	316	477	403			132	206
	4/5							200	116	217	133	243	159	287	203	330	246	374	290	460	377	547	464	148	232
	5											227	134	270	177	314	221	357	264	444	351	531	438	165	258
	5/6													254	151	297	195	341	238	428	325	515	412	181	283
6															281	169	324	213	411	299	498	386	198	309	

Drehmomente für einfach wirkende Antriebe [Nm]

SC	F/S	Steuerdruck																Feder- moment									
		2,5 bar		3 bar		3,5 bar		4 bar		4,2 bar		4,5 bar		5 bar		5,5 bar				6 bar		7 bar		8 bar			
		0°	90°	0°	90°	0°	90°	0°	90°	0°	90°	0°	90°	0°	90°	0°	90°			0°	90°	0°	90°	0°	90°		
0600U	2/3	171	118	228	174	285	231	342	288	364	310	398	344	455	401									112	166		
	3	149	84	206	141	262	198	319	255	342	277	376	311	433	268	489	425							135	199		
	3/4			183	108	240	165	297	221	319	244	353	278	410	335	467	391	524	448					157	233		
	4					218	131	274	188	297	211	331	245	388	302	444	358	501	415	615	528			180	266		
	4/5							252	155	275	178	309	212	365	268	422	325	479	382	592	495	706	609	202	299		
	5													286	178	343	235	400	292	456	349	570	462	683	575	224	332
	5/6															320	202	377	259	434	315	547	429	661	542	247	365
6																	355	225	411	282	525	396	638	509	269	399	
0900U	2/3	225	146	301	223	378	299	455	376	485	406	531	452	608	529									158	237		
	3	193	99	270	175	346	252	423	329	454	359	500	406	576	482	653	558							190	284		
	3/4			238	128	315	205	391	271	422	312	468	358	544	434	621	511	698	587					221	332		
	4					283	157	360	234	390	264	436	310	513	387	589	464	666	540	819	693			253	379		
	4/5							328	186	359	217	405	263	481	340	558	416	634	493	788	646	941	799	285	426		
	5													373	216	450	292	526	369	603	445	756	599	909	752	316	474
	5/6															418	245	495	321	571	398	724	551	877	704	348	521
6																	463	274	540	351	693	504	846	657	379	568	
1200U	2/3	319	217	426	323	532	430	638	536	681	578	745	642	851	749									213	315		
	3	277	154	383	260	489	367	596	473	638	515	702	579	808	686	915	792							255	378		
	3/4			341	197	447	304	553	410	596	453	660	516	766	623	872	729	979	835					298	441		
	4					404	241	511	347	553	390	617	453	723	560	830	666	936	772	1149	985			340	504		
	4/5							468	284	511	327	575	390	681	497	787	603	894	709	1106	922	1319	1135	383	567		
	5													532	327	638	434	745	540	851	646	1064	859	1277	1072	425	630
	5/6															596	371	702	477	809	583	1021	796	1234	1009	468	693
6																	660	414	766	520	979	733	1192	946	510	756	
2000U	2/3	533	372	712	551	890	730	1069	908	1141	980	1248	1087	1426	1266									360	521		
	3	461	268	640	447	818	625	997	804	1068	876	1176	983	1354	1162	1533	1340							433	625		
	3/4			568	343	746	521	925	700	996	771	1104	879	1282	1057	1461	1236	1640	1415					505	730		
	4					674	417	853	569	924	667	1032	774	1210	953	1389	1132	1568	1310	1925	1668			577	834		
	4/5							781	491	852	563	959	670	1138	849	1317	1028	1495	1206	1853	1564	2210	1921	649	938		
	5													887	566	1066	745	1245	923	1423	1102	1781	1459	2138	1817	721	1042
	5/6															994	640	1173	819	1351	998	1709	1355	2066	1713	793	1146
6																	1101	715	1279	894	1637	1251	1994	1608	865	1251	
3000U	2/3	751	496	1011	755	1270	1015	1529	1274	1633	1378	1789	1533	2048	1793									546	801		
	3	642	336	902	595	1161	854	1420	1114	1524	1217	1680	1373	1939	1632	2198	1892							655	961		
	3/4			792	435	1052	694	1311	954	1415	1057	1570	1213	1830	1472	2089	1732	2349	1991					764	1121		
	4					943	534	1202	793	1306	897	1461	1053	1721	1312	1980	1571	2239	1831	2758	2350			873	1281		
	4/5							1093	633	1197	737	1352	893	1612	1152	1871	1411	2130	1671	2649	2189	3168	2708	982	1442		
	5													1243	732	1503	992	1762	1251	2021	1510	2540	2029	3059	2548	1091	1602
	5/6															1393	832	1653	1091	1912	1350	2431	1869	2950	2388	1200	1762
6																	1544	931	1803	1190	2322	1709	2840	2228	1309	1922	
4000U	2/3	1064	703	1423	1062	1782	1421	2141	1780	2284	1924	2500	2139	2859	2498									731	1092		
	3	918	485	1277	844	1636	1203	1995	1562	2138	1706	2354	1921	2713	2280	3072	2639							877	1310		
	3/4			1131	626	1489	985	1848	1344	1992	1487	2207	1703	2566	2062	2925	2421	3284	2780					1023	1528		
	4					1343	766	1702	1125	1846	1269	2061	1484	2420	1843	2779	2202	3138	2561	3856	3279			1170	1746		
	4/5							1556	907	1700	1051	1915	1266	2274	1625	2633	1984	2992	2343	3710	3061	4428	3779	1316	1965		
	5													1769	1048	2128	1407	2487	1766	2846	2125	3564	2843	4282	3660	1462	2183
	5/6															1982	1188	2341	1547	2700	1906	3418	2624	4135	3342	1608	2401
6																	2194	1329	2553	1688	3271	2406	3989	3124	1754	2620	
5000U	2/3	1332	1014	1783	1465	2233	1915	2684	2365	2864	2546	3134	2816	3585	3266									920	1238		
	3	1149	767	1599	1217	2049	1667	2500	2118	2680	2298	2950	2568	3401	3019	3851	3469							1104	1486		
	3/4			1415	969	1865	1420	2316	1870	2496	2050	2766	2321	3217	2771	3667	3222	4118	3672					1288	1733		
	4					1682	1172	2132	1623	2312	1803	2582	2073	3033	2524	3483	2974	3934	3424	4837	3993			1472	1981		
	4/5							1948	1375	2128	1555	2398	1825	2849	2276	3299	2726	3750	3177	4648	3693	-	-	1656	2229		
	5													2215	1578	2665	2028	3115	2479	3566	2929	4458	3403	-	-	1839	2476
	5/6															2481	1781	2931	2231	3382	2682	4269	3107	-	-	2023	2724
6																	2748	1983	3198	2434	4079	2812	-	-	2207	2971	

Drehmomente für doppelt wirkende Antriebe [Nm]											
DR	Steuerdruck										
	2,5 bar	3 bar	3,5 bar	4 bar	4,2 bar	4,5 bar	5 bar	5,5 bar	6* bar	7 bar	8 bar
0015U	8,3	10,0	11,6	13,3	14,0	15,0	16,6	18,3	19,9	23,3	26,6
0030U	14,7	18,0	20,5	23,5	25,0	26,0	29,3	32,0	35,2	41,0	46,9
0060U	29,1	35,0	40,7	46,5	49,0	52,0	58,2	64,0	69,8	81,4	93,1
0100U	46,0	55,0	64,0	73,0	77,0	82,0	92,0	101,0	110,0	128,0	146,0
0150U	66,5	80,0	93,1	106,0	112,0	120,0	133,0	146,0	160,0	186,0	213,0
0220U	107,0	129,0	150,0	172,0	181,0	193,0	215,0	236,0	258,0	301,0	344,0
0300U	138,0	166,0	194,0	222,0	233,0	249,0	277,0	305,0	332,0	388,0	443,0
0450U	217,0	261,0	304,0	348,0	365,0	391,0	435,0	478,0	522,0	609,0	696,0
0600U	284,0	340,0	397,0	454,0	477,0	511,0	567,0	624,0	681,0	794,0	908,0
0900U	383,0	459,0	536,0	613,0	643,0	689,0	766,0	842,0	919,0	1072,0	1225,0
1200U	532,0	638,0	745,0	851,0	893,0	957,0	1064,0	1170,0	1276,0	1489,0	1702,0
2000U	893,0	1072,0	1251,0	1430,0	1501,0	1608,0	1787,0	1966,0	2144,0	2502,0	2859,0
3000U	1297,0	1556,0	1815,0	2075,0	2179,0	2334,0	2594,0	2853,0	3112,0	3631,0	4150,0
4000U	1795,0	2154,0	2513,0	2872,0	3015,0	3231,0	3590,0	3949,0	4308,0	5026,0	5744,0
5000U	2252,0	2703,0	3153,0	3604,0	3784,0	4054,0	4504,0	4955,0	5405,0	6306,0	-

* GEMÜ - Standard Antriebsauslegung

Luftverbrauch [l/Hub]											
Antrieb		Steuerdruck									
		2,5 bar	3 bar	3,5 bar	4 bar	4,5 bar	5 bar	5,5 bar	6 bar	7 bar	8 bar
0015U	DR	0,84	0,96	1,08	1,20	1,32	1,44	1,56	1,68	1,92	2,16
	SC	0,32	0,36	0,41	0,45	0,50	0,54	0,59	0,63	0,72	0,81
0030U	DR	1,47	1,68	1,89	2,10	2,31	2,52	2,73	2,94	3,36	3,78
	SC	0,56	0,64	0,72	0,80	0,88	0,96	1,04	1,12	1,28	1,44
0060U	DR	2,80	3,20	3,60	4,00	4,40	4,80	5,20	5,60	6,40	7,20
	SC	1,09	1,24	1,40	1,55	1,71	1,86	2,02	2,17	2,48	2,79
0100U	DR	4,52	5,16	5,81	6,45	7,10	7,74	8,39	9,03	10,32	11,61
	SC	1,79	2,04	2,30	2,55	2,81	3,06	3,32	3,57	4,08	4,59
0150U	DR	6,37	7,28	8,19	9,10	10,01	10,92	11,83	12,74	14,56	16,38
	SC	2,49	2,84	3,20	3,55	3,91	4,26	4,62	4,97	5,68	6,39
0220U	DR	10,47	11,96	13,46	14,95	16,45	17,94	19,44	20,93	23,92	26,91
	SC	4,17	4,76	4,76	5,95	6,55	7,14	7,74	8,33	9,52	9,52
0300U	DR	13,58	15,52	17,46	19,40	21,34	23,28	25,22	27,16	31,04	34,92
	SC	5,39	6,16	6,93	7,70	8,47	9,24	10,01	10,78	12,32	13,86
0450U	DR	21,67	24,76	27,86	30,95	34,05	37,14	40,24	43,33	49,52	55,71
	SC	8,44	9,64	10,85	12,05	13,26	14,46	15,67	16,87	19,28	21,69
0600U	DR	28,21	32,24	36,27	40,30	44,33	48,36	52,39	56,42	64,48	72,54
	SC	10,99	12,56	14,13	15,70	17,28	18,84	20,41	21,98	25,12	28,26
0900U	DR	39,03	44,60	50,18	55,75	61,33	66,90	72,48	78,05	89,20	100,35
	SC	14,91	17,04	19,17	21,30	23,43	25,56	27,69	29,82	34,08	38,34
1200U	DR	53,90	61,60	69,30	77,00	84,70	92,40	100,10	107,80	123,20	138,60
	SC	20,79	23,76	26,73	29,70	32,67	35,64	38,61	41,58	47,52	53,46
2000U	DR	88,20	100,80	113,40	126,00	138,60	151,20	163,80	176,40	201,60	226,80
	SC	35,00	40,00	45,00	50,00	55,00	60,00	65,00	70,00	80,00	90,00
3000U	DR	125,58	143,52	161,46	179,40	197,34	215,28	233,22	251,16	287,04	322,92
	SC	50,75	58,00	65,25	72,50	79,75	87,00	94,25	101,50	116,00	130,50
4000U	DR	185,50	212,00	238,50	165,00	291,50	318,00	344,50	371,00	424,00	477,00
	SC	70,00	80,00	90,00	100,00	110,00	120,00	130,00	140,00	160,00	180,00
5000U	DR	227,50	260,00	292,50	325,00	357,50	390,00	422,50	455,00	520,00	585,00
	SC	87,50	100,00	112,50	125,00	137,50	150,00	162,50	175,00	200,00	225,00

Ein Hub entspricht
DR: 1 x AUF (0°-90°) und 1 x ZU (90°- 0°)
SC: 1 x AUF (0°-90°) ZU (90°- 0°) über Federkraft

Bestelldaten

Typ	Code
Doppelt wirkend, rechtsdrehend	DR
Doppelt wirkend, linksdrehend	DL
Einfach wirkend, federschließend	SC
Einfach wirkend, federöffnend	SO

Zentrierung	Code
ohne	N
mit	Y

Antriebsgröße (Standarddrehmomente bei 6 bar Steuerdruck)

DR/DL	SC	SO	Code
19,9	7,9	12,8	0015U
35,2	13,3	20,2	0030U
69,8	26,5	41,5	0060U
110,0	44	69,3	0100U
160,0	60,8	94,5	0150U
258,0	98,4	157	0220U
332,0	126	198	0300U
522,0	198	309	0450U
681,0	269	399	0600U
919,0	379	568	0900U
1276,0	510	756	1200U
2144,0	865	1251	2000U
3112,0	1309	1922	3000U
4308,0	1754	2620	4000U
5405,0	2207	2971	5000U

siehe auch Tabellen Seite 3 - 5

Nabe	Code
Vierkant diagonal	D
Vierkant parallel	L
Zweiflach	H
Passfeder	V
Stern (Doppelvierkant) - Standard	S

Schlüsselweite	Code
Schlüsselweite SW	11 - 55
siehe Tabelle Seite 2	

Beschichtung	Code
Alodur - Standard	A
Alodur + PTFE-Beschichtung	D

Hubbegrenzung	Code
ohne	-
Hubbegrenzung 0-100%	H

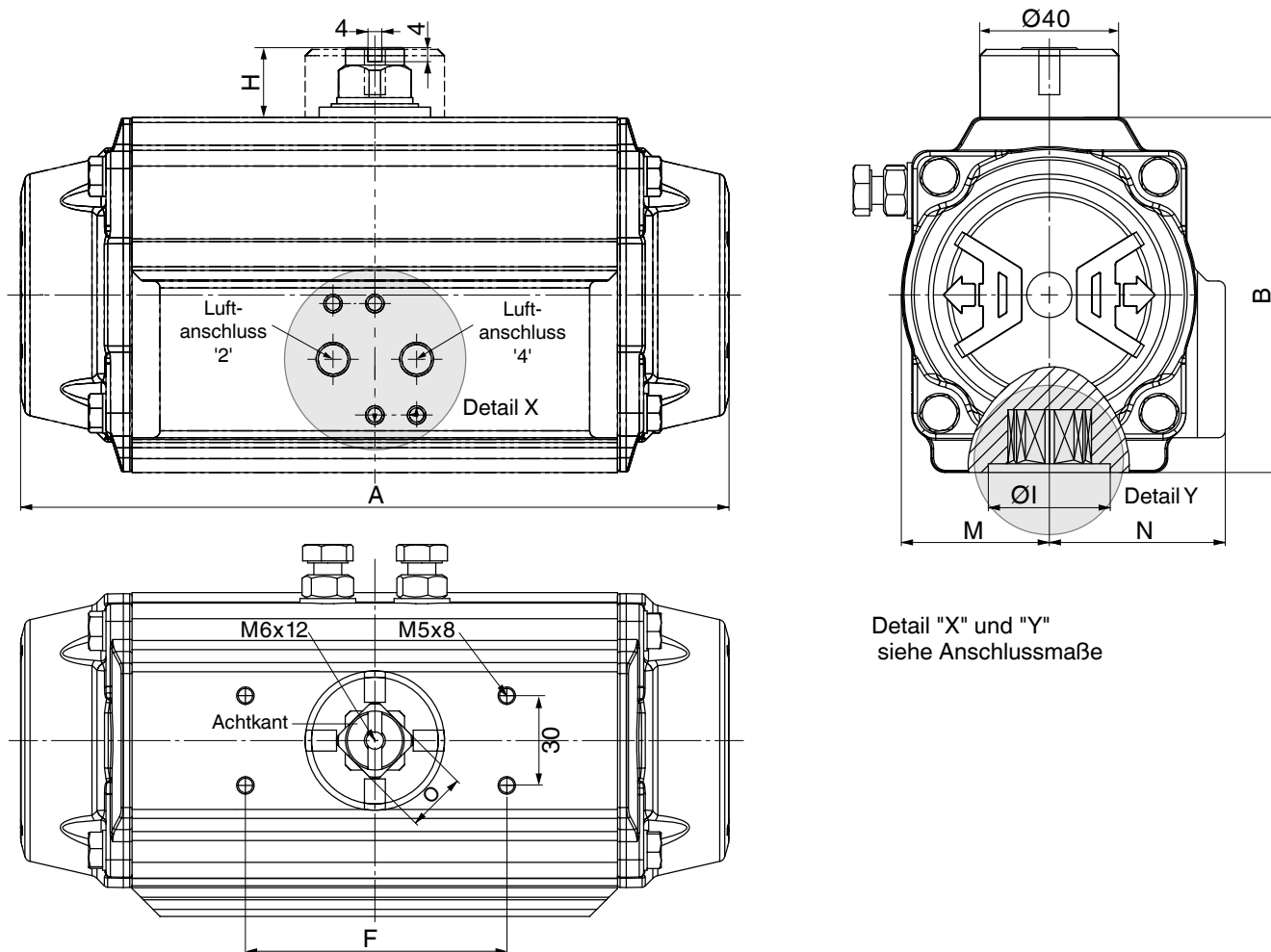
Federn pro Seite (F/S)	Code
Doppelt wirkend	-
Einfach wirkend - Zuordnung siehe Tabelle Seite 3/4	1 - 8

Sonderfunktion	Code
Atex	X

Anschlussgröße	Code
Flanschtyp F04	F04
Flanschtyp F05/F07	F05/F07
Flanschtyp F07/F10	F07/F10
Flanschtyp F10/F12	F10/F12
Flanschtyp F12	F12
Flanschtyp F16	F16
Flanschtyp F25	F25

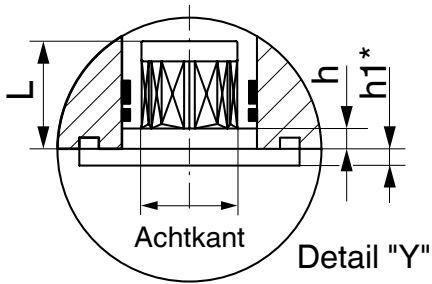
Bestellbeispiel	SC	0060U	6	F04	N	S	11	A	-	-
Typ	SC									
Antriebsgröße (Code)		0060U								
Federn/Seite (Code)			6							
Anschlussgröße (Code)				F04						
Zentrierung (Code)					N					
Nabe (Code)						S				
Schlüsselweite (Code)							11			
Beschichtung (Code)								A		
Hubbegrenzung (Code)									-	
Sonderfunktion (Code)										-

Antriebsmaße [mm]

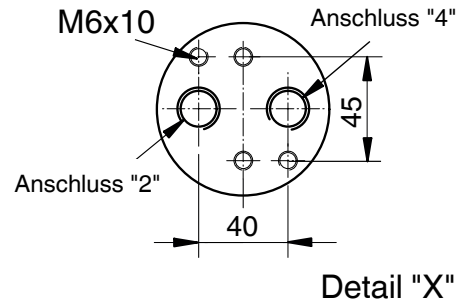


Detail "X" und "Y"
siehe Anschlussmaße

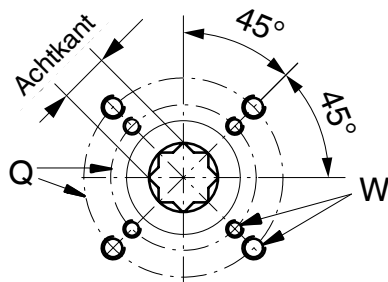
Typ	0015U	0030U	0060U	0100U	0150U	0220U	0300U	0450U	0600U	0900U	1200U	2000U	3000U	4000U	5000U
ISO Flansch	F04	F04/05	F05/07	F05/07	F07/10	F07/10	F07/10	F10/12	F10/12	F10/F14	F14	F16	F16	F16	F25
Achtkant	11	14	14	17	17	22	22	27	27	36	36	46	46	46	55
Luftanschluss	G 1/8	G 1/8	G 1/8	G 1/8	G 1/4	G 1/4	G 1/4	G 1/4	G 1/4	G 1/4	G 1/4	G 3/8	G 1/2	G 1/2	G 1/2
A	136,0	153,5	203,5	241,0	259,0	304,0	333,0	394,5	422,5	474,0	528,0	605,0	710,0	812,0	876,0
B	69,0	85,0	102,0	115,0	127,0	145,0	157,0	177,0	196,0	220,5	245,0	298,5	330,0	383,0	410,0
F	80	80	80	80	80	80	80	80	80	130	130	130	130	130	130
H	20	20	20	20	20	30	30	30	30	50	50	50	50	50	50
Ø I	30	35	35	40	55	55	55	70	70	100	100	130	130	130	200
M	29,0	36,0	42,5	49,5	55,5	64,0	69,5	80,0	88,0	99,0	110,0	131,0	165,0	185,5	204,0
N	43,0	48,5	50,5	56,5	63,0	72,0	77,0	86,0	93,0	101,0	111,5	131,0	165,0	185,5	214,0
O	11	11	17	17	17	27	27	27	27	36	36	36	36	36	36
S	24	24	24	24	24	24	24	24	24	24	24	40	40	40	40
h	0,5	0,5	0,5	1,5	1,5	1,5	1,5	1,5	1,5	2	2	2,5	2,5	2,5	2,5
Gewicht [kg]															
DR	1,0	1,6	2,7	3,7	5,2	8,0	9,8	14,0	18,0	24,0	34,0	53,0	74,0	123,0	127,0
SC	1,1	1,7	3,1	4,3	6,1	9,3	12,0	17,0	22,0	33,0	42,0	67,0	93,0	155,0	169,0



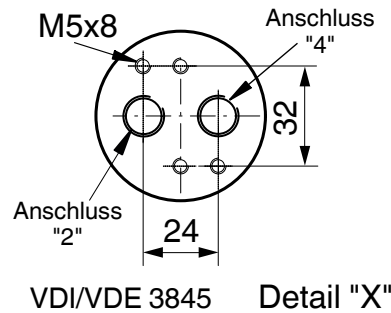
Typ 2000U-4000U



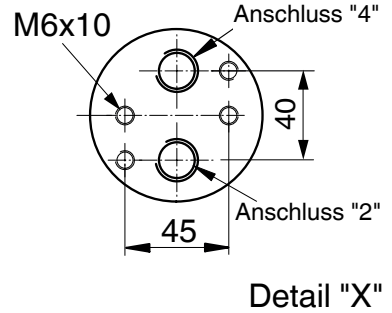
Abtrieb - ISO 5211



Typ 0015U-1200U



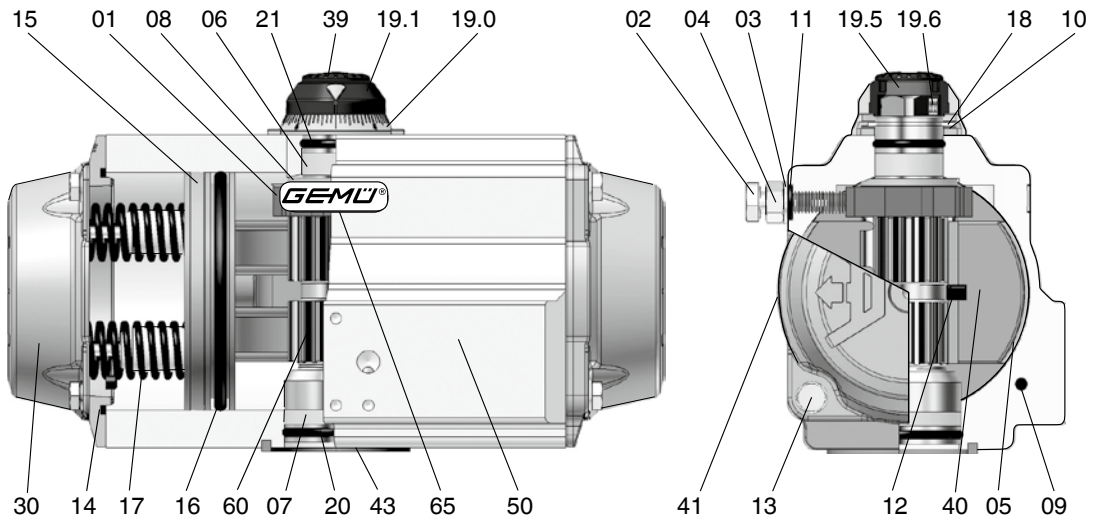
Typ 5000U



Typ	0010U	0015U	0030U		0060U	0100U	0150U		0220U	0300U	0450U	0600U
ISO Flansch	F04	F04	F04	F05/07	F05/07	F05/07	F05/07	F07/10	F07/10	F07/10	F10/12	F10/12
Achtkant	11	11	11	14	14	17	17	22	22	22	27	27
Luftanschluß	G 1/8	G 1/8	G 1/8		G 1/8	G 1/8	G 1/4		G 1/4	G 1/4	G 1/4	G 1/4
L	11	11	11	16	19	19	19		19	25	32	40
Q	42	42	42	50/70	50/70	50/70	50/70	70/102	70/102	70/102	70/102	70/102
W	M5	M5	M5	M6/M8	M6/M8	M10	M6/M8	M8/M10	M8/M10	M8/M10	M10/M12	M10/M12
h1 max (*)	1,5	1,5	2	NA	2	1,5	2		2	2	3	3
h min	0,5	0,5	0,5	0,5	0,5	1,5	1,5		1,5	1,5	1,5	1,5

Typ	0900U			1200U		2000U			3000U		4000U	5000U
ISO Flansch	F12	F14	F10/12	F10/12	F14	F12	F14	F16	F12	F14	F16	F16/25
Achtkant	27	36	27	37	36	27	36	46	27	36	46	46
Luftanschluß	G 1/4			G 1/4		G 3/8			G 1/2		G 1/2	G 1/2
L	40	38	34	40	38	40	38	48	40	38	57	57
Q	150	175	70/102	70/102	175	102	175	210	150	175	210	210/300
W	M12	M16	M10/M12	M10/M12	M16	M12	M16	M20	M12	M16	M20	M20/M16
h1 max (*)	3			3		2,5			2,5		4	3,5
h min	2			2		1,5			1,5		2,5	2,5

Antrieb Standard



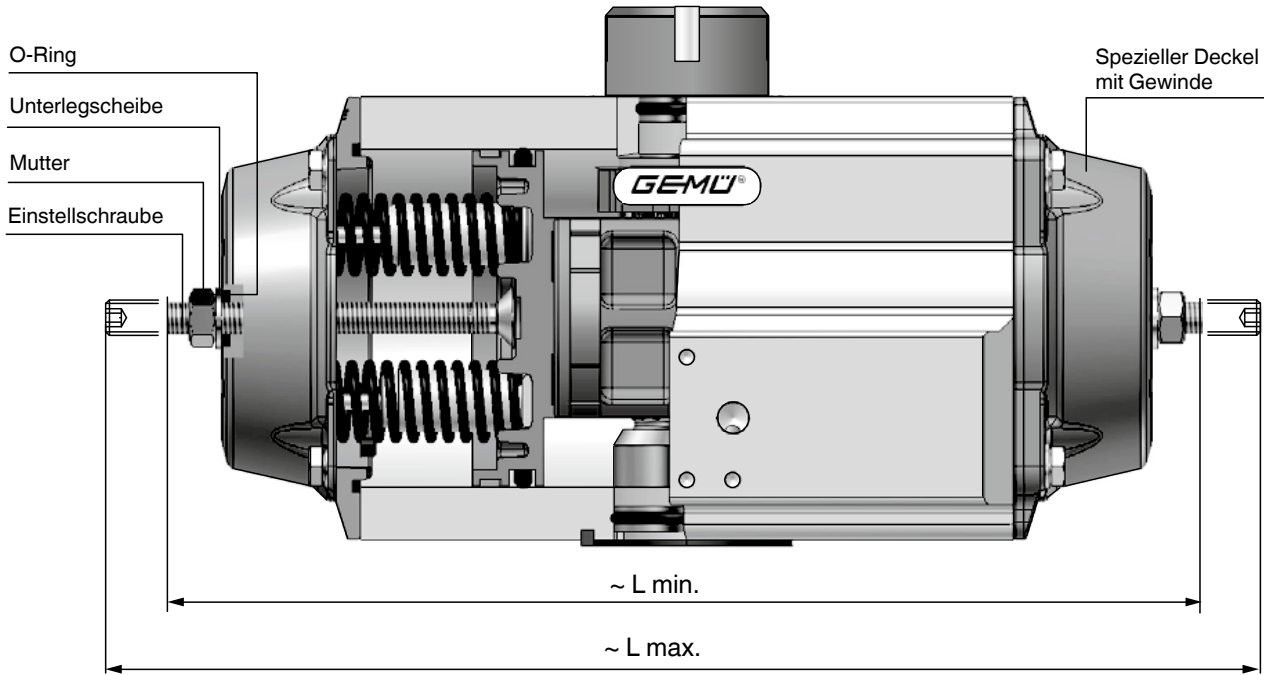
Teile Nr.	Anzahl	Beschreibung	Werkstoff
01 ¹	1	Nocken (Endlageneinstellung)	Edelstahl (DR/SC 0060U bis DR/SC 0150U) C-Stahl, Zink beschichtet (DR/SC 0220U bis DR/SC 2000U)
02	2	Einstellschraube	Edelstahl
03	2	Unterlegscheibe	Edelstahl
04	2	Kontermutter	Edelstahl
05*	2	Kolbenführungsbacke	PA46
06*	1	Wellenlagerbuchse (oben)	Hochwertiges Polymer
07*	1	Wellenlagerbuchse (unten)	Hochwertiges Polymer
08*	1	Anlaufscheibe	PA46
09*	2	Luftkanalabschluß	Silikon
10	1	Stützscheibe	Edelstahl
11*	2	Dichtung (Einstellschraube)	M-NBR
12	2	Stützschiene	PA66+GF
13 ²	8/12/16	Deckelschraube	Edelstahl
14*	2	Deckeldichtung	M-NBR
15*	2	Kolbenführungsband	POM
16*	2	Kolbendichtung	M-NBR
17	min. 5 max. 12	Federpaket	Si Cr Epoxy beschichtete Federstahllegierung
18	1	Sicherungsring	Federstahl, ENP
19.0	1	Skalenring	PA66+GF(+CB)
19.1	1	Stellungsanzeige	PA66+GF+CB
19.5	1	Wellenadapter	Anodisierte, extrudierte Aluminiumlegierung
19.6	2	Gewindestift f. Wellenadapter	Edelstahl
20*	1	Wellendichtung (unten)	M-NBR
21*	1	Wellendichtung (oben)	M-NBR
30 ³	2	Deckel	Anodisierte und beschichtete Druckguß-Aluminium Legierung
39	1	Schraube (Stellungsanzeige)	PA66+GF+CB
40	2	Kolben	Anodisierte Druckguß Aluminium Legierung
41	1	Typenschild	Polyester-Silber
43	1	Zentrierung (auf Anfrage)	Anodisierte, extrudierte Aluminiumlegierung
50	1	Gehäuse	Beschichtete, extrudierte Aluminiumlegierung
60	1	Welle	Stahl, ENP
60.1	1	Integralwelle	Edelstahl, ENP
65	1	Kunststoff Einlage	PA66

* Im Ersatzteilset enthalten; Typ ES4GU

¹ Typ DR/SC 0220U-5000U; ² 8 Stk. Typ DR/SC 0015U-2000U; 12 Stk. Typ DR/SC 3000U;

³ Typ DR/SC 0600U-3000U haben symmetrische Deckel

Antrieb mit Hubbegrenzung



Antrieb mit drehwinkelabhängiger Endlageneinstellmöglichkeit (100%)

DR/SC	0015U	0030U	0060U	0100U	0150U	0220U	0300U	0450U	0600U	0900U	1200U	2000U	3000U	4000U	5000U
L min (mm)	158	184	242	280	303	356	368	449	461	531	628	653	762	910	910
L max (mm)	186	216	286	330	359	424	444	537	555	631	739	785	918	1080	1086

Typ	Luftvolumen (L)		Schaltzeiten* [Sek.] (A)				Gewicht [kg]	
	öffnend	schließend	DR öffnend	DR schließend	SC öffnend	SC schließend	DR	SC
0015U	0,1	0,2	0,2	0,3	0,3	0,3	1,0	1,1
0030U	0,2	0,3	0,3	0,3	0,3	0,4	1,6	1,7
0060U	0,3	0,5	0,3	0,4	0,4	0,5	2,7	3,2
0100U	0,5	0,8	0,4	0,5	0,5	0,6	3,8	4,4
0150U	0,7	1,1	0,5	0,7	0,7	0,9	5,4	6,5
0220U	1,2	1,8	0,7	0,9	0,9	1,1	8,4	9,8
0300U	1,5	2,3	0,9	1,2	1,2	1,4	10,2	12,6
0450U	2,4	3,8	1,2	1,5	1,5	1,8	14,5	18,1
0600U	3,1	4,9	1,5	1,8	1,8	2,1	19,8	24,0
0900U	4,3	6,9	2,0	2,4	2,4	2,8	25,0	31,6
1200U	5,9	9,5	2,7	3,5	3,5	4,0	35,5	45,1
2000U	10,0	15,2	3,5	4,1	4,1	4,6	53,0	64,2
3000U	14,5	21,4	4,0	4,5	4,5	5,0	83,0	102,2
4000U	20,0	30,0	5,0	6,0	6,0	7,0	118,0	150,0
5000U	25,0	40,0	6,0	7,5	7,5	8,5	134,0	169,0

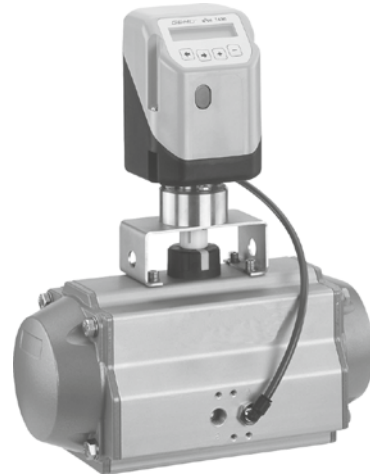
* Hinweis: (A) Die o.g. Schaltzeiten des Antriebs wurden unter folgenden Testbedingungen ermittelt:

- (1) Raumtemperatur, (2) Drehwinkel 90°, (3) Magnetventil mit \varnothing 4 mm und Durchfluss Q_n 400L/min., (4) interner \varnothing 8 mm,
- (5) Medium techn. Luft, (6) Luftdruck 5,5 bar (79,95 Psi), (7) Antrieb ohne externe Belastung.

Vorsicht: Bei abweichenden Einsatzbedingungen können sich die Schaltzeiten ändern.



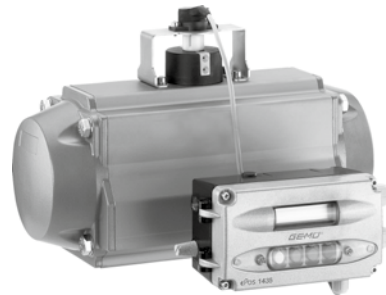
GEMÜ 1436 cPos
Elektropneumatischer
Stellungs- und/oder
Prozessregler



GEMÜ SC 0150 + 1436 cPos



GEMÜ 1435 ePos
Elektropneumatischer
Stellungsregler



GEMÜ SC 0150 + 1435 ePos



GEMÜ 4221
Ventilschaltung mit
integriertem Vorsteuerventil



GEMÜ SC 0100 + 4221



GEMÜ LSR
Elektrischer Stellungs-
rückmelder



GEMÜ 8506
Magnetventil, Metall
NAMUR



GEMÜ DP90
Drosselplatte,
NAMUR

Anbaubeispiele



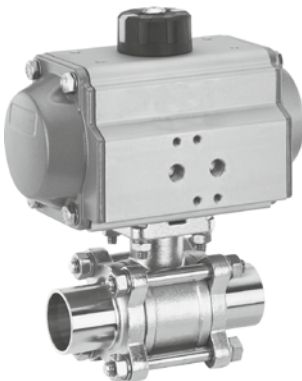
GEMÜ 451
Zwischenbauklappe, Kunststoff



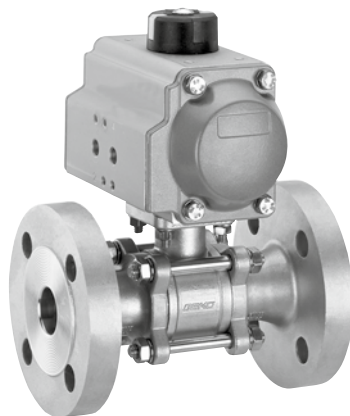
GEMÜ 481/D481
Zwischenbauklappe, Metall



GEMÜ 491
Zwischenbauklappe, Metall



GEMÜ 741
Kugelhahn, Metall



GEMÜ 751
Kugelhahn, Metall



GEMÜ 761
Kugelhahn, Metall

Weitere Antriebe, Zubehör und andere Produkte siehe Erzeugnisprogramm und Preisliste.
Nehmen Sie Kontakt mit uns auf.

GEMÜ® UNTERNEHMENSBEREICH
VENTIL-, MESS- UND REGELSYSTEME

