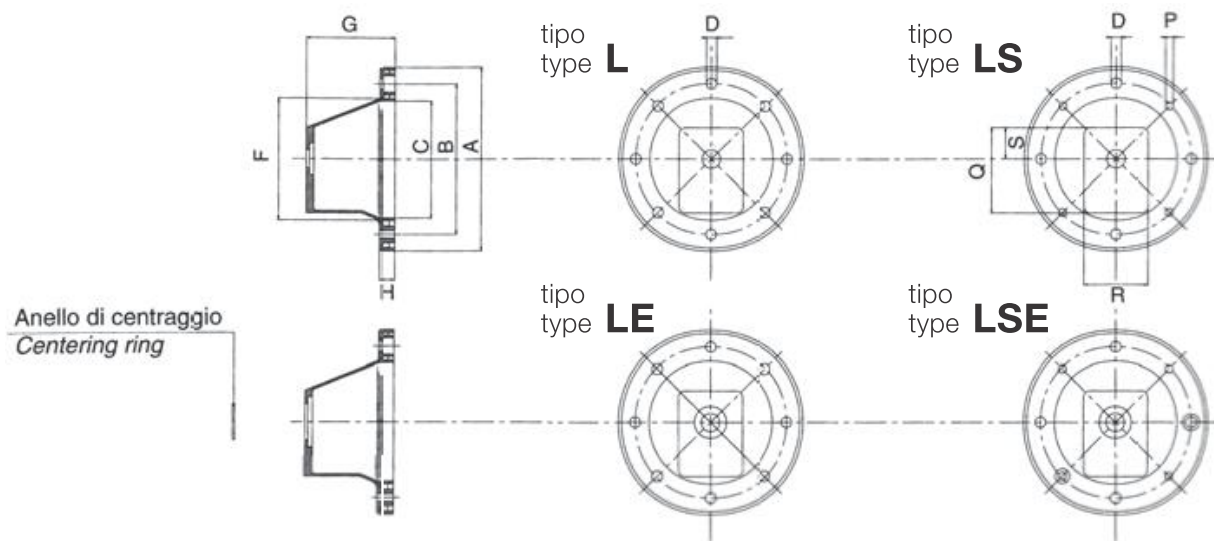


**TIPOLOGIA DELLE LANTERNE DISPONIBILI / TYPE OF AVAILABLE BELLHOUSINGS**



- L** 8 fori passanti lato motore  
8 passing holes on motor side
- LS** 4 fori passanti + 4 fori filettati lato motore  
4 passing holes + 4 threaded holes on motor side

- LE** 8 fori passanti lato motore e anello di centraggio in lamiera per estrazione del giunto  
8 passing holes on motor side + sheet metal centering ring for the extraction of the coupling.
- LSE** 4 fori passanti + 4 fori filettati lato motore e anello di centraggio in lamiera per estrazione del giunto  
4 passing holes + 4 threaded holes on motor side + sheet metal centering ring for the extraction of the coupling.

Tabella / Table 20

Potenza motore 4 poli 1450 giri/1' Motor power 4 poles 1450 revs/min			Semigiunto lato motore Motor side halfcoupling						
kW	Taglia Size	HP	Codice Part number	Dimensioni / Dimensions (mm)					
				A	C	G	D	CH	T
0,12 0,18	63	0,16 0,25	<b>ND 48A</b>	48	30	19	11	4	12,8
0,25 0,37	71	0,35 0,55	<b>ND 48B</b>	48	30	29	14	5	16,3
0,55 0,75	80	0,75 1	<b>ND 48C</b>	48	38	54	19	6	21,8
1,1 1,5	90	1,5 2	<b>ND 48D</b>	48	38	54	24	8	27,3
0,55 0,75	80	0,75 1	<b>ND 65A</b>	65	42	47,5	19	6	21,8
1,1 1,5	90	1,5 2	<b>ND 65B</b>	65	48	47,5	24	8	27,3
2,2 4	100 112	3 5,5	<b>ND 65C</b>	65	53	57,5	28	8	31,3
2,2 4	100 112	3 5,5	<b>ND 86A</b>	86	55	60	28	8	31,3
5,5 9	132	7,5 12,5	<b>ND 86B</b>	86	73	88	38	10	41,3
5,5 9	132	7,5 12,5	<b>ND 108A</b>	108	73	77	38	10	41,3
11 15	160	15 20	<b>ND 108B</b>	108	84	110	42	12	45,3
18,5 22	180	25 30	<b>ND 108C</b>	108	100	110	48	14	51,8
30	200	40	<b>ND 108D</b>	108	100	110	55	16	59,3
30	200	40	<b>ND 143B</b>	143	106	110	55	16	59,3
37 45	225	50 60	<b>ND 143C</b>	143	137	140	60	18	64,4

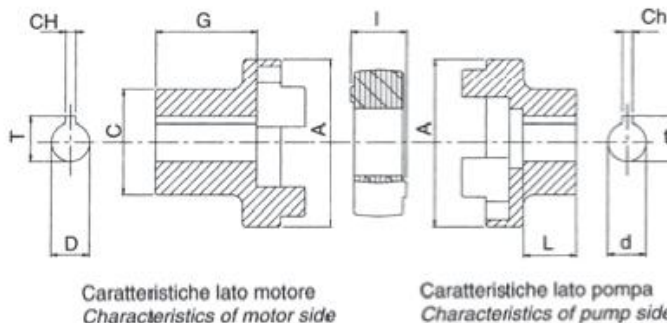


Tabella / Table 21

Rif. pompa Pump code	Dimensioni (mm) lato pompa / Dimensions (mm) pump side				
	Tipo / Type	d	Ch	t	L
<b>05 M</b>	cilindrico / cylindrical	6	2	7	10
<b>05 GT</b>	cilindrico / cylindrical	7	2	8	10
<b>1 C</b>	cilindrico / cylindrical	12	3	13,3	13,5
<b>U1P</b>	con 1:8 / taper 1:8	9,7	2,4	10,5	15
<b>1M</b>	con 1:8 / taper 1:8	13,9	3	15,5	18,5
<b>2 (CA)</b>	con 1:8 / taper 1:8	17,2	3,2	18,5	23
<b>2 (U)</b>	con 1:8 / taper 1:8	17,2	4	18,5	23
<b>3U</b>	con 1:8 / taper 1:8	22,2	4	23,6	28
<b>35 (U)</b>	con 1:8 / taper 1:8	25,6	4,76	27,8	35
<b>35 (M)</b>	con 1:8 / taper 1:8	25,6	5	27,8	35
<b>4 (U)</b>	con 1:8 / taper 1:8	33,3	6,35	35,5	45
<b>4 (M/T)</b>	con 1:8 / taper 1:8	33,3	7	35,5	45
<b>ZB</b>	con 1:5 / taper 1:5	9,8	2	10,2	12
<b>ZF</b>	con 1:5 / taper 1:5	16,9	3	17,7	19
<b>ZG</b>	con 1:5 / taper 1:5	25,2	5	26,3	29

