

## Produktinformation

### **Baureihe U**

normalansaugende  
Kreiselpumpen mit einfach  
wirkender Gleitringdichtung  
Werkstoff: PVDF

**SCHMITT**  
Kreiselpumpen

chemikalienfeste Pumpen

## Beschreibung Baureihe U



**SCHMITT**  
Kreiselpumpen

chemikalienfeste Pumpen

normalansaugende Kreiselpumpen mit  
einfach wirkender Gleitringdichtung

**Anwendungen:** Die Baureihe U ist ein universell einsetzbarer Allrounder. Durch die Ausführungs- und Materialvielfalt ist eine optimale Anpassungsfähigkeit an unterschiedlichste Fördermedien und Betriebsbedingungen möglich. Unter anderem für zähfließende oder feststoffbelastete Fördermedien.

**Einsatzmöglichkeiten:** Abwasseraufbereitung, Filtrierung, Abluftwäscher, Galvanotechnik, Umwelttechnik, Textilindustrie, Laboreinsatz, Fotochemikalien, Reinigungsanlagen, Einsätze auch für verschmutzte und metallisch verunreinigte Medien, Außenaufstellung mit schwankenden Viskositäten

**Werkstoffe:** PVDF (Polyvinylidenfluorid)

**Maximale Fördermenge:** 500 l/min

**Maximale Förderhöhe:** 40 m

**Motorleistung:** 0,18 - 5,5 kW

Bei der Baureihe U wird die Motorkraft schlupffrei mit einer festen Welle direkt auf das Pumpenlaufrad übertragen (keine Magnetkupplung). Eine Gleitringdichtung verhindert das Austreten des Fördermediums und gewährleistet die Dichtigkeit der Kreiselpumpe.

**Weitere Vorteile:**

- » Einsetzbar auch bei höheren Viskositäten oder metallischen Partikeln im Medium
- » höchste chemische Beständigkeit
- » robuste, dickwandige Konstruktion
- » wartungsarm durch optimale Anpassung an das Fördermedium
- » langlebig und verschleißarm, verschiedenste Ausführungen für fast alle Betriebsbedingungen
- » offene Laufräder (d.h. Feststoffe bis 3 mm Korngröße und 10 Vol.% möglich)
- » auch Varianten verfügbar, bei denen keine medienberührten Metallteile vorhanden sind
- » wartungsfreundlich (schnell zu wechselnde Verschleißteile und Gleitringdichtung)
- » universell einsetzbar, leise und kompakt
- » verschiedene chemikalienfeste Werkstoffe ab Lager lieferbar
- » auch für Ex-Zonen erhältlich (ATEX)

# Ausführungsarten

## Baureihe U



**SCHMITT**  
Kreiselpumpen

chemikalienfeste Pumpen

### Material und Komponenten:

- » Hauptwerkstoff: Teile massiv aus PVDF (bis +95°C)
- » Elastomere wahlweise aus FKM, EPDM, FEP oder Kalrez®
- » Wellen aus Edelstahl oder Hastelloy C4
- » Gleitringdichtungen aus PTFE, Keramik, Kohle oder SiC
- » Aufbau in den Ausführungen A, B und C :
  - **Ausführung A:**  
Die Gleitringdichtung ist formteilbelastet. Keine medienberührten Metallteile in der Pumpe. Das Laufrad ist mit einem Wellenschoner versehen. Die Flächenpressung im Gleitspalt wird mit Hilfe einer Manschette erzeugt.
  - **Ausführung B:**  
Die Gleitringdichtung ist federbelastet. Das Laufrad ist mit einem Wellenschoner versehen. Die Feder aus Hastelloy ist medienberührt, die Welle jedoch nicht.
  - **Ausführung C:**  
Die Gleitringdichtung ist federbelastet. Das Laufrad hat keinen Wellenschoner. Einfacher, robuster Aufbau.
- » Die medienberührten Metallteile (Wellenhülse, Laufradeinsatz und Kontierung) sind aus den Werkstoffen Edelstahl oder Hastelloy lieferbar.
- » Hochwertige Elektromotoren aus deutscher Herstellung
- » Auch mit doppelwirkender Gleitringdichtung lieferbar

### Werkstoffdetails:

- » **PVDF:** virginal, milchweiß, nicht eingefärbt
- » **FKM:** Viton® -Qualität, -20...+200 °C
- » **EPDM:** lebensmittelecht (FDA, KTW, WRC), -40...+160 °C
- » **FEP:** mit Viton® - oder Silikonkern, -60...+200 °C
- » **Kalrez®:** Hochleistungselastomer bis +315 °C
- » **PTFE:** Teflon®
- » **SiC:** ohne freies Silizium, gesintert
- » **Kohle:** kunstharzimprägnierte Kohle, lebensmittelecht
- » **Edelstahl:** 1.4571 (A4)
- » **Hastelloy C4:** 2.4610
- » **Keramik:** hochreine Al<sub>2</sub>O<sub>3</sub> - Keramik 99,7%

# Ausführungsarten

## Baureihe U



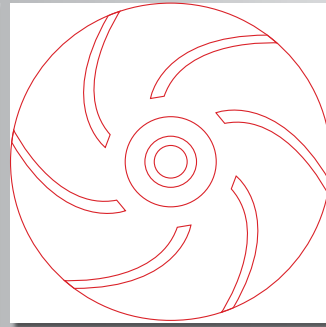
**SCHMITT**  
Kreiselpumpen

chemikalienfeste Pumpen

### Motorendetails:

- |                                 |  |
|---------------------------------|--|
| Standard-Motoren (ab Lager):    | <ul style="list-style-type: none"><li>» Drehstrommotoren: 230 / 400 V-3ph, 50 Hz, IP 55, Isol.-Kl. F, oder 277 / 480 V 60 Hz, auch mit Kaltleiter</li><li>» Wechselstrommotoren: 230 V-1ph, 50 / 60 Hz, IP 55, Isol.-Kl. F</li><li>» Drehstrom-Ex-Motoren: EEx e II T3</li></ul>   |
| Sonderausführungen (lieferbar): | <ul style="list-style-type: none"><li>» Drehstrom-Ex-Motoren, druckfeste Kapselung EEx de II CT4</li><li>» Sonderspannungen und -Frequenzen</li><li>» 2-, 4- und 8-polig</li><li>» UL- und CSA-Ausführung</li><li>» Sonderschutzarten (z.B. IP 65)</li><li>» Hochtemperaturlösungen</li><li>» Sonderisoliationsklassen (z.B. Tropenisolationen)</li><li>» Mehrbereichsspannung (z.B. 220-290 / 380-500 V 50Hz;<br/>220-332 / 380-575 V 60 Hz)</li><li>» Weitere Ausführungen auf Anfrage</li></ul> |

# Kennlinien Baureihe U

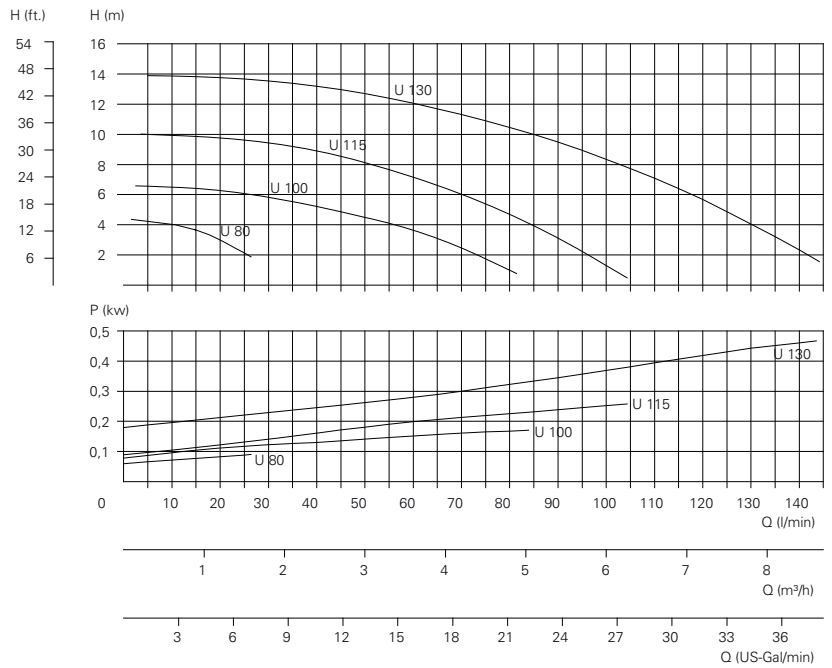


**SCHMITT**  
Kreiselpumpen

chemikalienfeste Pumpen

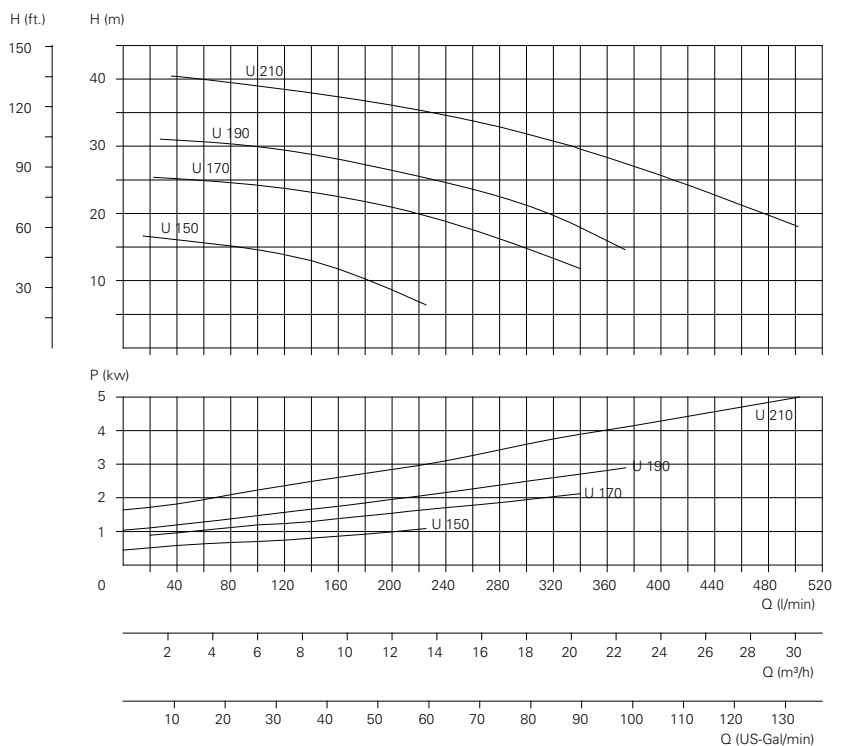
## Baureihe U 80 bis U 130

|                              |                  |
|------------------------------|------------------|
| Antriebsleistung der Motoren | » U 130: 0,55 kW |
|                              | » U 115: 0,25 kW |
|                              | » U 101: 0,18 kW |
|                              | » U 80: 0,18 kW  |



## Baureihe U 150 bis U 210

|                              |                  |
|------------------------------|------------------|
| Antriebsleistung der Motoren | » U 210: 5,50 kW |
|                              | » U 190: 3,00 kW |
|                              | » U 170: 2,20 kW |
|                              | » U 150: 1,10 kW |

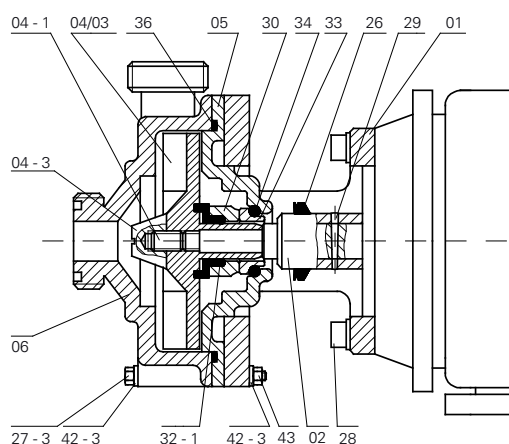


Kennlinien mit Wasser bei 20°C und 2900 U/min (50 Hz.) gemessen.

# Teilebeschreibung

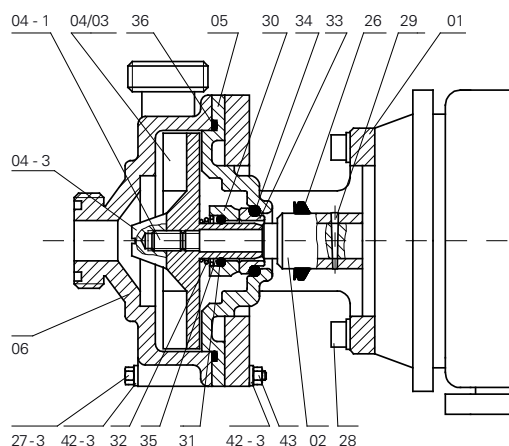
## Baureihe U

### Ausführung A mit Manschette



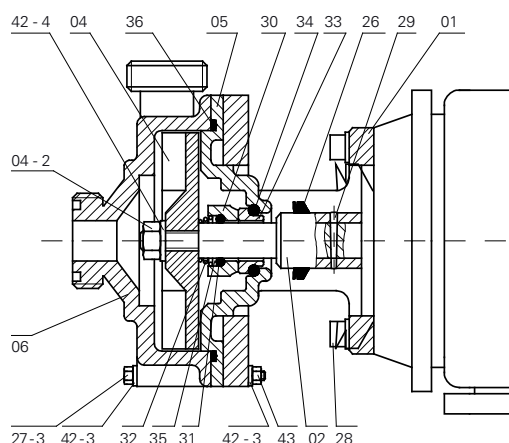
### Ausführung B

mit Druckfeder statt Manschette



### Ausführung C

mit Druckfeder statt Manschette ohne Wellenschoner



### Teile für die Ausführung: A, B, C

| Teil-Nr. | Benennung                | Werkstoffe<br>serienmäßig | wahlweise   |
|----------|--------------------------|---------------------------|-------------|
| 01       | Flansch                  | AL oder PP                | Edelstahl   |
| 05       | Deckel                   | PVDF                      |             |
| 06       | Gehäuse                  | PVDF                      | PP          |
| 36       | Gehäusedichtung          | FKM**                     | FEP EPDM    |
| 26       | Hutmanschette            | Gummi                     | Hastelloy C |
| 28       | Innen 6 - Kt. - Schraube | A4                        |             |
| 29       | Kerbstift                | 1.4305                    | Hastelloy C |
| 42-3     | U-Scheibe                | A4                        |             |
| 27 - 3   | 6-Kt.-Schraube           | A4                        | PVC         |
| 43       | 6-Kt.-Mutter             | A4                        |             |

\*\*FKM = z.B. Viton®

### Teile für die Ausführung: A, B (Edelstahl) oder A, B (Hastelloy C)

| Teil-Nr. | Benennung      | Werkstoffe<br>serienmäßig | wahlweise         |
|----------|----------------|---------------------------|-------------------|
| 02       | Wellenhülse    | 1.4571                    | Hastelloy C       |
| 04/03    | Laufrad / PVDF | 1.4571-Einsatz            | Hastelloy-Einsatz |
| 04-1     | Konterschraube | 1.4571                    | Hastelloy C       |
| 04-3     | Kappe          | PVDF                      |                   |

### Teile für die Ausführung: C (Edelstahl) oder C (Hastelloy C)

| Teil-Nr. | Benennung      | Werkstoffe<br>serienmäßig | wahlweise         |
|----------|----------------|---------------------------|-------------------|
| 02       | Wellenhülse    | 1.4571                    | Hastelloy C       |
| 04       | Laufrad / PVDF | 1.4571-Einsatz            | Hastelloy-Einsatz |
| 04-2     | Konterschraube | 1.4571                    | Hastelloy C       |
| 04-4     | Konterscheibe  | 1.4571                    | Hastelloy C       |

### Gleitringdichtungsteile für die Ausführung: A

| Teil-Nr. | Benennung        | Werkstoffe<br>serienmäßig | wahlweise |
|----------|------------------|---------------------------|-----------|
| 30       | Gehäusegleitring | Kohle                     | SiC       |
| 32-1     | Manschette       | FKM*                      |           |
| 33       | Gegenring        | Keramik                   | SiC       |
| 34       | Lagerring        | FKM*                      |           |

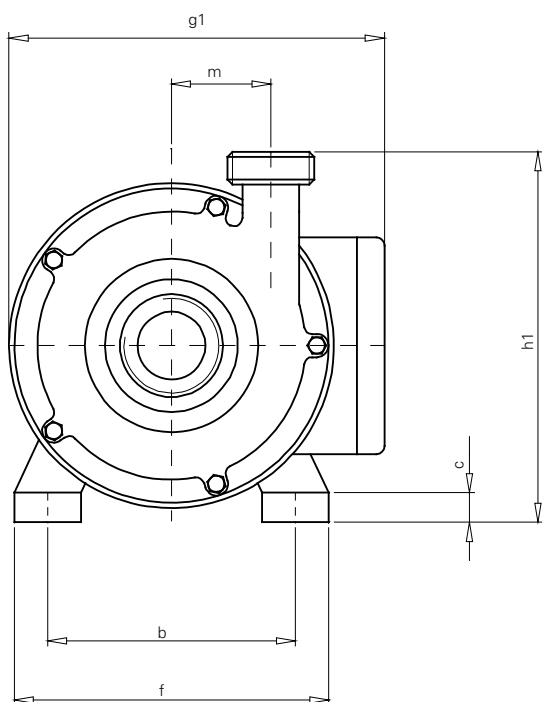
\*FKM = z.B. Viton®

### Gleitringdichtungsteile für die Ausführung: B,C (Edelstahl) oder B,C (Hastelloy C)

| Teil-Nr. | Benennung        | Werkstoffe<br>serienmäßig | wahlweise   |
|----------|------------------|---------------------------|-------------|
| 30       | Gehäusegleitring | Kohle                     | SiC         |
| 31       | Dichtring        | FKM*                      | FEP / EPDM  |
| 32       | Druckfeder       | Hastelloy C               |             |
| 33       | Gegenring        | Keramik                   | SiC         |
| 34       | Lagerring        | FKM*                      | FEP / EPDM  |
| 35       | Unterlegerring   | 1.4571                    | Hastelloy C |

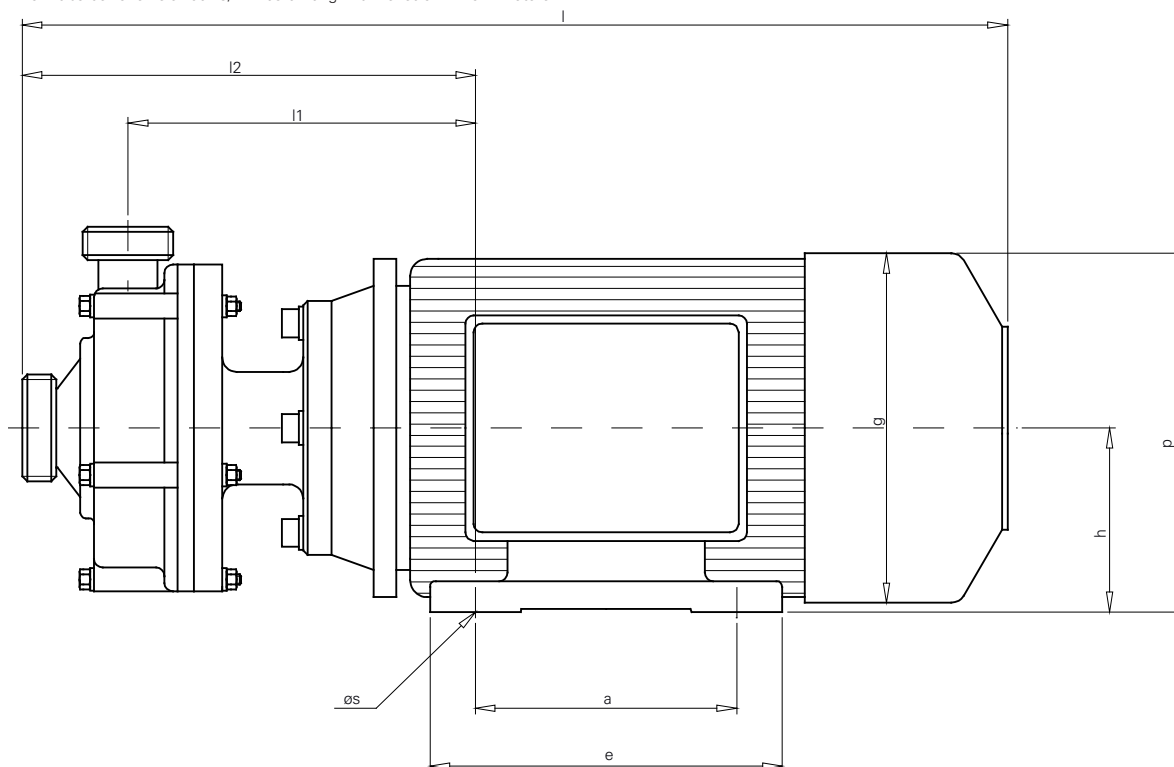
\*FKM = z.B. Viton®

# Maßangaben Baureihe U



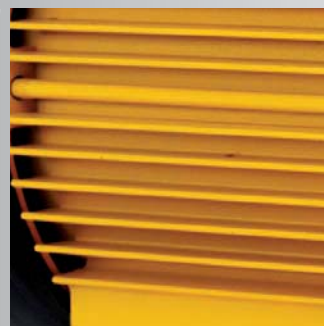
| Typ   | h   | h1  | l   | l1  | l2  | g   | g1  | p   | a   | b   | e   | f   | c   | ø s | m  | Saugseite |       | Druckseite |       | Gewicht<br>kg |
|-------|-----|-----|-----|-----|-----|-----|-----|-----|-----|-----|-----|-----|-----|-----|----|-----------|-------|------------|-------|---------------|
|       |     |     |     |     |     |     |     |     |     |     |     |     |     |     |    | DN        | AG    | DN         | AG    |               |
| U 80  | 56  | 107 | 282 | 110 | 145 | 111 | 140 | 112 | 71  | 90  | 90  | 106 | 5,5 | 6   | 25 | 10        | G ¾"  | 10         | G ¾"  | 4,1           |
| U 100 | 56  | 118 | 284 | 111 | 147 | 111 | 140 | 112 | 71  | 90  | 90  | 106 | 5,5 | 6   | 31 | 15        | G 1"  | 15         | G 1"  | 4,2           |
| U 115 | 63  | 131 | 312 | 125 | 162 | 126 | 150 | 125 | 80  | 100 | 97  | 116 | 6   | 7   | 37 | 15        | G 1"  | 15         | G 1"  | 4,5           |
| U 130 | 71  | 149 | 342 | 130 | 172 | 141 | 167 | 141 | 90  | 112 | 109 | 136 | 7   | 7   | 42 | 20        | G 1½" | 15         | G 1"  | 7,7           |
| U 150 | 80  | 171 | 388 | 152 | 203 | 157 | 209 | 159 | 100 | 125 | 125 | 160 | 11  | 10  | 47 | 25        | G 1½" | 20         | G 1½" | 13,1          |
| U 170 | 90  | 189 | 448 | 175 | 229 | 177 | 235 | 179 | 125 | 140 | 152 | 180 | 14  | 11  | 58 | 32        | G 2"  | 25         | G 1½" | 20,7          |
| U 190 | 100 | 213 | 497 | 185 | 244 | 198 | 253 | 199 | 140 | 160 | 170 | 200 | 15  | 12  | 65 | 32        | G 2"  | 25         | G 1½" | 25,6          |
| U 210 | 112 | 234 | 509 | 192 | 244 | 224 | 288 | 224 | 140 | 190 | 180 | 235 | 16  | 12  | 74 | 40        | G 2½" | 32         | G 2"  | 34,6          |

Die Maße beziehen sich auf C/E - Ausführung mit Drehstrom - Normmotoren.



## Ausführungsarten

### Baureihe U



- Motoren:**
- » Alle Antriebsmotoren entsprechen der IEC - Norm und haben eine Spannung von 230/400 V bei 50 Hz.
  - » Einphasige Wechselstrommotoren stehen bei Leistungen bis 1,1 kW ebenfalls zur Verfügung.
  - » Es können für alle Pumpenbaugrößen auch explosionsgeschützte Motoren gewählt werden.
  - » Sonder-Spannungen, -Frequenzen oder -Schutzarten liefern wir auf Anfrage.

**Hinweis:** Einzelprospekte und Gesamtkataloge mit Schnittdarstellungen und Kennlinien können Sie bei uns anfordern oder von unserer Homepage herunterladen.

**SCHMITT****Kreiselpumpen GmbH & Co.KG**

Einsteinstrasse 33

D - 76275 Ettlingen

fon: +49 - 72 43 - 54 53 - 0

fax: +49 - 72 43 - 54 53 - 22

info@schmitt-pumpen.de

**www.schmitt-pumpen.de**

Änderungen, die dem technischen Fortschritt dienen, behalten wir uns vor.  
Maße und Leistungsangaben unverbindlich. Stand 02/2013