

Serie / Series LVDT-IMDT

Induktiver Wegsensor mit integriertem Messverstärker / Displacement Sensor with integrated signal conditioner



LVDT Wegsensor mit federbelastetem Taster und integriertem Messverstärker sowie M12 Außengewinde, für eine einfache Montage und Justage am Einbauort. Anschlussmöglichkeiten über M12 Stecker oder Anschlusskabel.

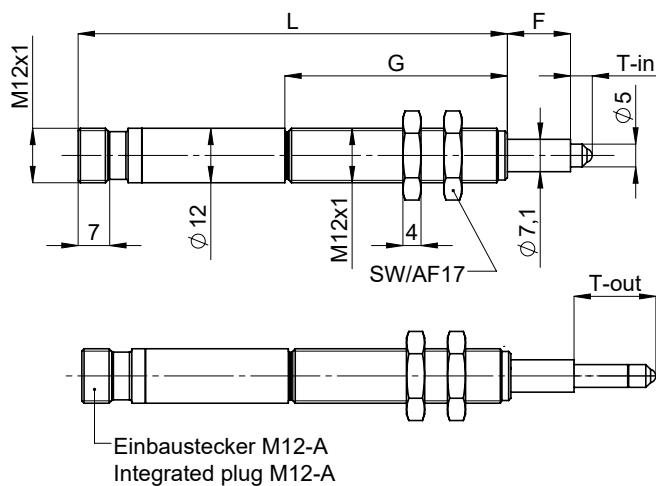
LVDT displacement sensor with spring-loaded probe and integrated signal conditioner as well as M12 external thread, for easy mounting and adjustment at the point of installation. Connection via M12 connector or connection cable possible.



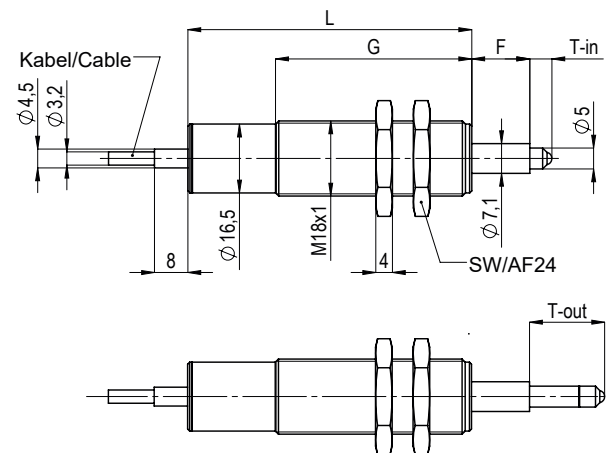
- Gehäuse M12
- Messweg von 2 mm bis 20 mm
- Schutzart IP65 (optional IP67)
- Tasterausführung
- Spannungsausgang

- Housing M12
- Displacement: 2mm up to 20mm
- Degree of protection IP65 (optional IP67)
- Springfunction
- Voltage output

Abmessungen Stecker / Dimensions connector



Abmessungen Kabel / Dimensions cable



Alle Maßangaben in mm / All dimension in mm

Serie / Series LVDT-IMDT

Induktiver Wegsensor mit integriertem Messverstärker / Displacement Sensor with integrated signal conditioner

| Standardtypen / Standard types | | | | Abmessungen / Dimensions mm | | | | |
|--------------------------------|------------------------------|-------------------------|-------------------------|-------------------------------------|------------------------------------|------------------------------------|------------------------------------------------------------|-------------------------------------------------------------|
| Typ Type | Geber- stange Armature | Messweg Displacement | Anschluss Connection | L Gehäuselänge Housing length | G Gewindelänge Thread length | F Flanschlänge Flange length | T-in Taster eingefahren Spring return inner position | T-out Taster ausgefahren Spring return outer position |
| IMDT-2-S | Tasterfeder Spring return | ±1 (2 mm) | Stecker Connector | 56,5 | 24 | 14 | 5,5 | 10 |
| IMDT-5-S | | ±2,5 (5 mm) | | 70,5 | 38 | 14 | 5,5 | 12 |
| IMDT-10-S | | ±5 (10 mm) | | 81,5 | 49 | 14 | 5,5 | 18 |
| IMDT-20-S | | ±10 (20 mm) | | 111,5 | 78,5 | 26,5 | 2,5 | 25,5 |
| IMDT-2-K | Tasterfeder Spring return | ±1 (2 mm) | Kabel Cable | 69,5 | 24 | 14 | 5,5 | 10 |
| IMDT-5-K | | ±2,5 (5 mm) | | 83,5 | 38 | 14 | 5,5 | 12 |
| IMDT-10-K | | ±5 (10 mm) | | 94,5 | 49 | 14 | 5,5 | 18 |
| IMDT-20-K | | ±10 (20 mm) | | 124,5 | 78,5 | 26,5 | 2,5 | 25,5 |

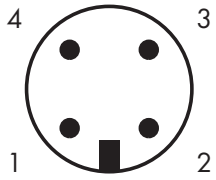
| Elektrische Spezifikationen / Electrical Specifications | | | | | |
|------------------------------------------------------------|-------------------------------|----------|---------|----------|------------|
| Messweg Displacement | ±1 (2) | ±2,5 (5) | ±5 (10) | ±10 (20) | mm |
| Linearitätsabweichung Linearity deviation | < ±0,5 (optional < ±0,25) | | | | % F.S. |
| Versorgungsspannung Supply voltage | 24 (±20%) | | | | VDC |
| Stromaufnahme (ohne Last) Current consumption (no load) | < 20 | | | | mA |
| Ausgangssignal Output signal | 0..5 VDC / 0..10 VDC / ±5 VDC | | | | VDC |
| Rauschen (Ripple) Output noise (Ripple) | <5 | | | | mV RMS |
| Grenzfrequenz (-3 dB) Cut of frequency (-3 dB) | 1.000 | | | | kHz |
| Temperaturkoeffizient Temperature coefficient | ±0,4 | | | | % F.S./10K |

| Mechanische Spezifikationen / Mechanical Specifications | | |
|---------------------------------------------------------|---------------------------------------------|---|
| Gehäusematerial Housing material | Edelstahl Stainless steel | |
| Kernmaterial Core material | Nickel-Eisen-Legierung Nickel-iron-alloy | |
| Gewicht (mit Stecker) Weight (with connector) | ca. 110 | g |
| Gewicht Kern Weight core | ca. 1,5 | g |

Serie / Series LVDT-IMDT

Induktiver Wegsensor mit integriertem Messverstärker / Displacement Sensor with integrated signal conditioner

| Umgebungsbedingungen / Environmental conditions | | |
|---------------------------------------------------------|------------------------------------------------------------------------------------------------------------|----|
| Nenntemperaturbereich Rated temperature range | -25 .. +85 bei geringer Luftfeuchte, nicht gefrierend at low humidity, not freezing | °C |
| Lagerungstemperaturbereich Storage temperature range | -40..+85 | °C |
| Schutzart Degree of protection | IP65 (optional IP67) Steckerversion: mit montiertem Stecker / Connector version: with mounted connector | |
| Schockfestigkeit Mechanical shock resistance | 200 g, 2ms | |
| Vibrationsfestigkeit Vibration resistance | 10g / 2 Hz .. 2 kHz | |

| Anschlussbelegung / Connection | | | |
|---------------------------------------------------|-----------------------------------------------------------------------|-------------------------------------------------|---------------------------------------------------------------------------------------------------------------------------|
| Funktion Function | Kabelanschluss (Kabellänge 1 m) Cable connection (Cable length 1m) | Steckeranschluss (M12) Plug connection (M12) |  <p>M12 Stecker M12 connector</p> |
| | Kabelfarbe Colour of cable | PIN PIN | |
| +24 VDC | braun brown | PIN 1 | |
| Ausgangssignal +U _{OUT} Output signal | grün green | PIN 2 | |
| Versorgung Masse -U _B Supply GND | grau grey | PIN 3 | |
| Signal Masse -U _{OUT} Signal GND | weiß white | PIN 4 | |
| Gehäuse Housing | Schirm Shield | Gehäuse Housing | |

| Bestellcode / Order code | | | | | | |
|--------------------------------------------------------|-------------------------------------|------------------------------------------|--------------------------------------------------|---------------------------------------------------------|---------------------------------------|------------------------------------------------|
| Serie Series | int. Elektronik int. electronics | Betätigung Operation | Messweg Displacement | Anschluss Connection | Versorgungsspannung Supply voltage | Ausgangssignal Output signal |
| IM = Außengewinde M12 External thread M12 | D = DC | T = Tasterfunktion Spring function | 2 = 2 mm 5 = 5 mm 10 = 10 mm 20 = 20 mm | S = Stecker/ Connector K = Kabel /Cable | 24 = 24 VDC | 05 = 0..5 VDC 10 = 0..10 VDC 55 = ±5 VDC |
| Bestellbeispiel / Ordering example: LVDT-IMDT10-S-2410 | | | | | | |

Serie / Series LVDT-IMDT

Induktiver Wegsensor mit integriertem Messverstärker / Displacement Sensor with integrated signal conditioner

Optionen / Options

- Bessere Linearitätstoleranz / Improved linearity tolerance
- Individuelle Kalibrierungen / Individual calibration service
- Kabelanschluss / cable connection
- Weitere Optionen auf Anfrage / More options on request

Mechanisches Zubehör / Mechanical Accessories



Anschlussleitung-Stecker-4pol-M12-gerade (2m oder 5m)
Connection cable-male-4pin-M12-straight (2m or 5m)