

# Modulostar® CMS14

Modulare Sicherungshalter

SICHERUNGSHALTER, SICHERUNGSUNTERTEILE, SICHERUNGS SOCKEL

SICHERUNGSHALTER FÜR ZYLINDRISCHE SICHERUNGSEINSÄTZE NACH IEC



Das Mersen Produktsortiment umfasst eine umfangreiche Palette an innovativen Sicherungshaltern Modulostar®.

Die modularen Sicherungshalter sind fingersicher entsprechend IEC und entsprechen Schutzart IP20 auch während des Sicherungswechsels. Modulostar® Sicherungshalter sind in 1-, 2-, 3- oder 4-poligen Ausführung verfügbar. Mersen bietet Varianten mit oder ohne optischer Sicherungsüberwachung, in UL und IEC Ausführungen.

Mit einem Montageset können einpolige Einheiten zu mehrpoligen Einheiten kombiniert werden. In den Größen 14 oder 22 können optional Mikroschalter zur Fernanzeige eingesetzt werden. Diese werden mit dem Sicherungshalter geliefert oder können als Zubehör nachgerüstet werden.

Modulostar® Produkte bieten eine optimale mechanische und thermische Beständigkeit.

## TECHNISCHE DATEN ÜBERBLICK

Bemessungsbetriebsspannung AC	690 VAC
Bemessungsbetriebsspannung DC	690 VDC
Bemessungsstrom (A)	50 A
Bemessungsbetriebsstrom I <sub>e</sub>	</= 50A
Schaltvermögen	100 kA
Montageart	Installation auf DIN Schienen nach EN 60715
Baugröße	Für zylindrische Sicherungseinsätze 14x51 aM, gG und 14x51 Mersen Protistor® Sicherungseinsätze
Anzahl der Pole	1- bis 4-polig

## PRODUKTVORTEILE

- Fingersicher
- Schutzart IP20
- Optische Sicherungsüberwachung
- Montage auf DIN-Schiene
- Modulares Design
- Absperrbar
- Mehrpoliges Montageset verfügbar
- Plombierbar in geschlossener oder offener Stellung
- Kunststoffmaterial UL94V2
- Flammhemmende Materialien mit GWFI-Wert (Glow Wire Flammability Index) von 960°C
- Schock- und vibrationsgetestet für Anwendungen im Eisenbahn- und Schiffsbereich

## ANWENDUNGSBEREICHE

- Zum Schutz von Antrieben, Motoren & Transformatoren, in Niederspannungsverteilungen und Steuerungen bis 690V
- Nur im stromlosen Zustand schaltbar

## TECHNISCHE NORMEN

- IEC 60269-2 und IEC 60947-3 Compliance
- RoHS
- Kunststoffmaterial gemäß: NF 16101 & 16102 Anforderung 2



## PRODUKTPALETTE



CMS141



CMS142



CMS143N



CMS141I

### Modulostar® Sicherungshalter for 14x51 Sicherungseinsatz, ohne Sicherungsüberwachung

Katalognummer	Referenznummer	Anzahl der Pole/Phasen	Normen	Gewicht	Verpackungseinheit
CMS14N	T331056	N	CMS 14 Neutralleiter	0,14 kg	6
CMS141	A331016	1	CMS 14 1-polig	0,14 kg	6
CMS141N	T331010	1 + N	CMS 14 1-polig + Neutralleiter	0,285 kg	3
CMS142	R331031	2	CMS 14 2-polig	0,2666 kg	3
CMS143	S331032	3	CMS 14 3-polig	0,42 kg	2
CMS143N	D331042	3 + N	CMS 14 3-polig + Neutralleiter	0,56 kg	1
CMS144	F331021	4	CMS 14 4-polig	0,57 kg	1

### Modulostar® Sicherungshalter für 14x51 Sicherungseinsätze, mit Sicherungsüberwachung

Katalognummer	Referenznummer	Anzahl der Pole/Phasen	Normen	Gewicht	Verpackungseinheit
CMS141I	L331049	1	CMS 14 1-polig	0,14 kg	6
CMS141NI	M331050	1 + N	CMS 14 1-polig + Neutralleiter	0,297 kg	3
CMS142I	M331004	2	CMS 14 2-polig	0,285 kg	3
CMS143I	K331071	3	CMS 14 3-polig	0,425 kg	2
CMS143NI	Q331007	3 + N	CMS 14 3-polig + Neutralleiter	0,566 kg	1

### Modulostar® Sicherungshalter für 14x51 Sicherungseinsätze, für die Installation einer Sicherungsüberwachung und/oder eines Mikroschalters

Katalognummer	Referenznummer	Anzahl der Pole/Phasen	Ausführung	Gewicht	Verpackungseinheit
CMS141P	W331058	1	CMS14 1-polig	0,14 kg	6
CMS141NP	X331059	1 + N	CMS14 1-polig + Neutralleiter	0,2983 kg	3
CMS142P	G331022	2	CMS14 2-polig, 2 Mikroschalter	0,2916 kg	3
CMS143P	R331054	3	CMS14 3-polig	0,43 kg	2
CMS143NP	Z331015	3 + N	CMS14 3-polig + Neutralleiter	0,56 kg	1

### Modulostar® Sicherungshalter für 14x51 Sicherungseinsätze, mit Mikroschalter

Katalognummer	Referenznummer	Anzahl der Pole/Phasen	Ausführung	Gewicht	Verpackungseinheit
CMS141M	Z331038	1	CMS14 1-polig	0,15 kg	6
CMS141NM	L331026	1 + N	CMS14 1-polig + Neutralleiter	0,3133 kg	3
CMS142M	A331062	2	CMS14 2-polig, 2 Mikroschalter	0,285 kg	3
CMS143M	F331067	3	CMS14 3-polig	0,43 kg	2
CMS143M2	H331069	3	CMS14 3-polig, 2 Mikroschalter	0,43 kg	2
CMS143NM	E331043	3 + N	CMS14 3-polig + Neutralleiter	0,61 kg	1

## PRODUKTPALETTE

### Modulostar® Sicherungshalter für 14x51 Sicherungseinsätze, mit Sicherungsüberwachung und Mikroschalter

Katalognummer	Referenznummer	Anzahl der Pole/Phasen	Ausführung	Gewicht	Verpackungseinheit
CMS141MI	S331055	1	CMS14 1-polig	0,155 kg	6
CMS141NMI	Q331030	1 + N	CMS14 1-polig + Neutralleiter	0,3046 kg	3
CMS142MI	X331036	2	CMS14 2-polig, 2 Mikroschalter	0,285 kg	3
CMS143MI	P331006	3	CMS14 3-polig	0,4475 kg	2
CMS143M2I	Y331037	3	CMS14 3-polig, 2 Mikroschalter	0,43 kg	2
CMS143NMI	H331000	3 + N	CMS14 3-polig + Neutralleiter	0,566 kg	1

## TECHNISCHE DATEN

	CMS14	CMS14I	CMS14P	CMS14M	CMS14MI
Größe	14x51mm	14x51mm	14x51mm	14x51mm	14x51mm
Anzahl der Pole/Phasen	1, 1+N, 2, 3, 3+N, 4	1, 1+N, 2, 3, 3+N	1, 1+N, 2, 3, 3+N	1, 1+N, 2, 3, 3+N	1, 1+N, 2, 3, 3+N
Konventioneller thermischer Strom in freier Luft mit Sicherungseinsätzen $I_{th}$	50 A	50 A	50 A	50 A	50 A
Verlustleistung bei $I_{th}$	5 W	5 W	5 W	5 W	5 W
Gebrauchskategorie	AC20B/DC20B	AC20B/DC20B	AC20B/DC20B	AC20B/DC20B	AC20B/DC20B
Bemessungsisolationsspannung $U_i$	690 V	690 V	690 V	690 V	690 V
Ausschaltvermögen der Sicherung	100 kA	100 kA	100 kA	100 kA	100 kA
Bemessungsstoßspannungsfestigkeit $U_{imp}$	8 kV	8 kV	8 kV	8 kV	8 kV
Schutzart	IP 20	IP 20	IP 20	IP 20	IP 20
Spannungsgrenze für optische Sicherungsüberwachung	-	230 bis 690V AC/DC	-	-	230 bis 690V AC/DC
Anzeigesystem	-	mit Sicherungsüberwachung	Erhältlich mit Sicherungsüberwachung und/oder Mikroschalter	mit Mikroschalter	mit Sicherungsüberwachung und Mikroschalter
Verbindung	Max. Anzugsmoment: 3.5Nm (30lbs.-in) Eindrähtiges Kabel = 1.5-35mm <sup>2</sup> (16-3AWG) Mehrdrähtiges Kabel = 25mm <sup>2</sup> (4AWG) PZ2 oder flacher 5.5x1mm Schraubenzieher empfohlen (max. Durchmesser 6mm)	Max. Anzugsmoment: 3.5Nm (30lbs.-in) Eindrähtiges Kabel = 1.5-35mm <sup>2</sup> (16-3AWG) Mehrdrähtiges Kabel = 25mm <sup>2</sup> (4AWG) PZ2 oder flacher 5.5x1mm Schraubenzieher empfohlen (max. Durchmesser 6mm)	Max. Anzugsmoment: 3.5Nm (30lbs.-in) Eindrähtiges Kabel = 1.5-35mm <sup>2</sup> (16-3AWG) Mehrdrähtiges Kabel = 25mm <sup>2</sup> (4AWG) PZ2 oder flacher 5.5x1mm Schraubenzieher empfohlen (max. Durchmesser 6mm)	Max. Anzugsmoment: 3.5Nm (30lbs.-in) Eindrähtiges Kabel = 1.5-35mm <sup>2</sup> (16-3AWG) Mehrdrähtiges Kabel = 25mm <sup>2</sup> (4AWG) PZ2 oder flacher 5.5x1mm Schraubenzieher empfohlen (max. Durchmesser 6mm)	Max. Anzugsmoment: 3.5Nm (30lbs.-in) Eindrähtiges Kabel = 1.5-35mm <sup>2</sup> (16-3AWG) Mehrdrähtiges Kabel = 25mm <sup>2</sup> (4AWG) PZ2 oder flacher 5.5x1mm Schraubenzieher empfohlen (max. Durchmesser 6mm)
Betriebstemperatur	-25°C bis 60°C	-25°C bis 60°C	-25°C bis 60°C	-25°C bis 60°C	-25°C bis 60°C
Lagertemperatur	-25°C bis 80°C	-25°C bis 80°C	-25°C bis 80°C	-25°C bis 80°C	-25°C bis 80°C

## TECHNISCHE DATEN

	CMS14	CMS14I	CMS14P	CMS14M	CMS14MI
Vibration	Widerstand auf den 3 Hauptachsen*: Sinusoidal vibration-sgeprüft nach IEC 60068-2-6 2 bis 13Hz x= 1 mm Spitze 13 bis 100Hz y= 0.7g Spitze nach Anwendung im französischen Schiffsbereich Stichproben vibrationsgeprüft nach IEC 61373 Kategorie 1 Klasse B	Widerstand auf den 3 Hauptachsen*: Sinusoidal vibration-sgeprüft nach IEC 60068-2-6 2 bis 13Hz x= 1 mm Spitze 13 bis 100Hz y= 0.7g Spitze nach Anwendung im französischen Schiffsbereich Stichproben vibrationsgeprüft nach IEC 61373 Kategorie 1 Klasse B	Widerstand auf den 3 Hauptachsen*: Sinusoidal vibration-sgeprüft nach IEC 60068-2-6 2 bis 13Hz x= 1 mm Spitze 13 bis 100Hz y= 0.7g Spitze nach Anwendung im französischen Schiffsbereich Stichproben vibrationsgeprüft nach IEC 61373 Kategorie 1 Klasse B	Widerstand auf den 3 Hauptachsen*: Sinusoidal vibration-sgeprüft nach IEC 60068-2-6 2 bis 13Hz x= 1 mm Spitze 13 bis 100Hz y= 0.7g Spitze nach Anwendung im französischen Schiffsbereich Stichproben vibrationsgeprüft nach IEC 61373 Kategorie 1 Klasse B	Widerstand auf den 3 Hauptachsen*: Sinusoidal vibration-sgeprüft nach IEC 60068-2-6 2 bis 13Hz x= 1 mm Spitze 13 bis 100Hz y= 0.7g Spitze nach Anwendung im französischen Schiffsbereich Stichproben vibrationsgeprüft nach IEC 61373 Kategorie 1 Klasse B
Erschütterung	Erschütterungsgeprüft nach IEC 60068-2-27 Erschütterungsgeprüft nach IEC 61373 Kategorie 1 Klasse B 15g/11ms/18 Erschütterungen  * Bei Fragen zu spezieller Verwendung kontaktieren sie uns bitte.	Erschütterungsgeprüft nach IEC 60068-2-27 Erschütterungsgeprüft nach IEC 61373 Kategorie 1 Klasse B 15g/11ms/18 Erschütterungen  * Bei Fragen zu spezieller Verwendung kontaktieren sie uns bitte.	Erschütterungsgeprüft nach IEC 60068-2-27 Erschütterungsgeprüft nach IEC 61373 Kategorie 1 Klasse B 15g/11ms/18 Erschütterungen  * Bei Fragen zu spezieller Verwendung kontaktieren sie uns bitte.	Erschütterungsgeprüft nach IEC 60068-2-27 Erschütterungsgeprüft nach IEC 61373 Kategorie 1 Klasse B 15g/11ms/18 Erschütterungen  * Bei Fragen zu spezieller Verwendung kontaktieren sie uns bitte.	Erschütterungsgeprüft nach IEC 60068-2-27 Erschütterungsgeprüft nach IEC 61373 Kategorie 1 Klasse B 15g/11ms/18 Erschütterungen  * Bei Fragen zu spezieller Verwendung kontaktieren sie uns bitte.

## SPEZIFISCHE EINSATZBEDINGUNGEN

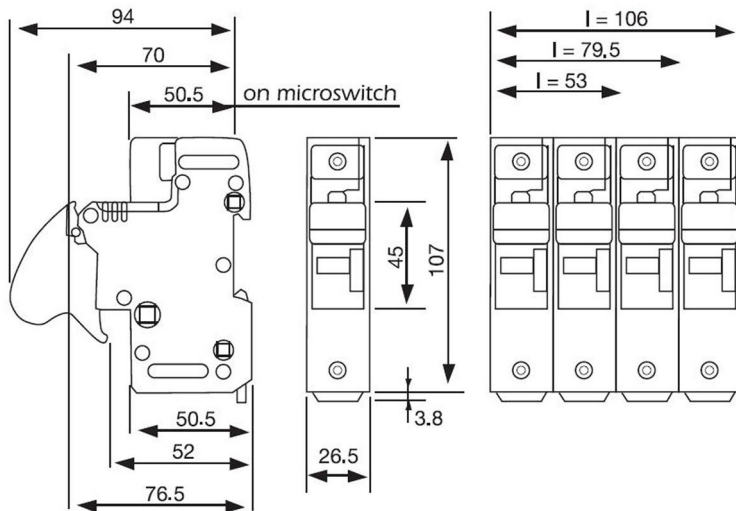
Umgebungstemperatur	>20°C	30°C	40°C	50°C	60°C
Reduktionsfaktor (I <sub>e</sub> )	1	0,95	0,9	0,8	0,7

Anzahl der Pole (nebeneinander)	1 bis 3	4 bis 6	>= 7
Reduktionsfaktor für den Strom (I <sub>th</sub> )	1	0,95	0,9

Nennstrom vom Sicherungseinsatz gR	25 A	32 A	40 A	50 A	63 A
Max. Betriebsstrom im Sicherungshalter	23 A	28 A	34 A	40 A	46 A
Kabelquerschnitt	4 mm <sup>2</sup>	6 mm <sup>2</sup>	10 mm <sup>2</sup>	10 mm <sup>2</sup>	16 mm <sup>2</sup>

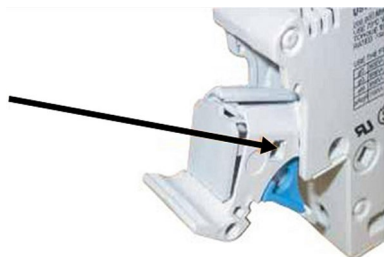
### ABMESSUNGEN

**Modulostar® CMS14 Sicherungshalter für zylindrische Sicherungseinsätze der Klasse 14x51mm**



Abmessungen in mm

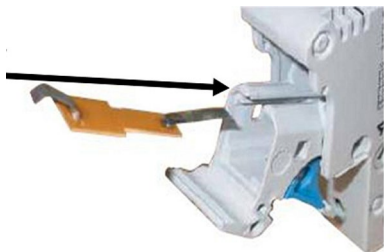
### FUNKTIONEN



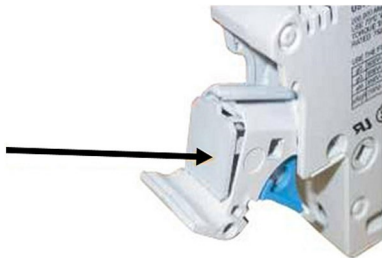
#### Nachrüsten der optischen Sicherungsüberwachung

**Mit der optischen Überwachung kann eine abgeschaltete Sicherung bei vorhandener Spannung schnell erkannt werden.**

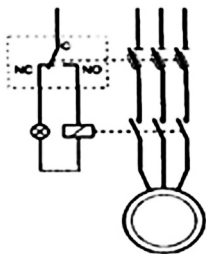
1. Den Deckel mit 2 flachen Schraubenziehern vorsichtig entfernen.



2. Anzeige behutsam wechseln (Kontakte nicht verbiegen).



3. Deckel schliessen.

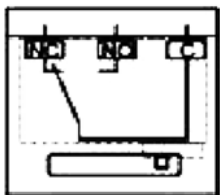


### Funktionen des Mikroschalters

Beim Abschalten der Sicherung sendet der Schlagstift des Sicherungseinsatzes ein Signal.

Vor der Trennung: beim Öffnen des Sicherungshalters sendet der Mikroschalter ein Signal vor dem Öffnen der Hauptkontakte.

Betriebszustand: sendet ein Signal wenn der Halter ohne Sicherungseinsatz geschlossen ist.



With the fuse in the handle closed state

### Eigenschaften

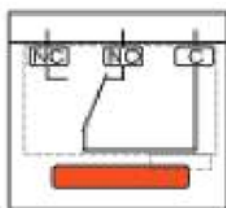
Bemessungsisolationsspannung: 250VAC

Bemessungsbetriebsstrom gemäss IEC 60947-5 & -1

Betriebsklasse AC15: 4A/24V, 4A/48V, 3A/127V, 2.5A/240V

Betriebsklasse DC13: 3A/24V, 1A/48V, 0.2A/127V, 0.1A/240V

Mindestbetriebsstrom und Betriebsspannung: 1mA/4V AC or DC



No fuse - Fuse blown handle open

Der Mikroschalter funktioniert gleichermaßen gut für Doppelstrom - (1mA/4V Minimum) oder Mittelstrom- (5A Maximum) Schaltungen. Jedoch sollte ein bestimmter Schalter während seiner Lebensdauer nur entweder für die eine oder die andere Schaltung verwendet werden.

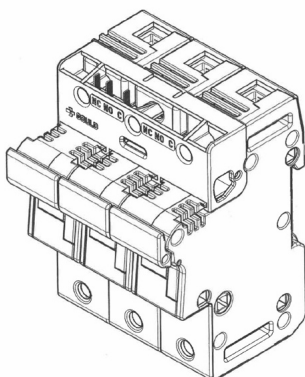
Anschluss über Flachstecker

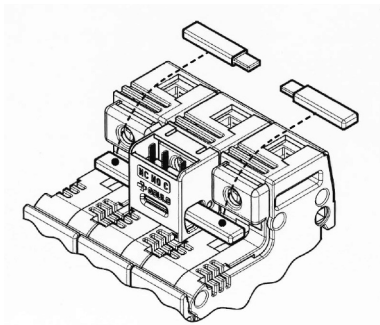
**Ein Mikroschalter kann nur auf einen schon vorbereiteten Sicherungslasttrennschalter montiert werden.**

**Die Verwendung eines Mikroschalters für eine Schmelzsicherung erfordert die Verwendung von Sicherungseinsätzen mit Schlagstift.**

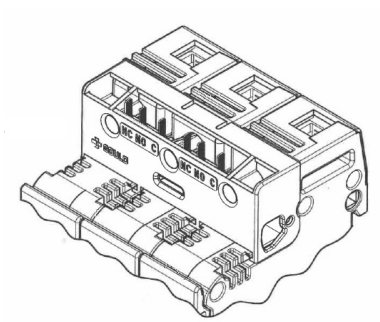
### 1 Mikroschalter

CMS14W2

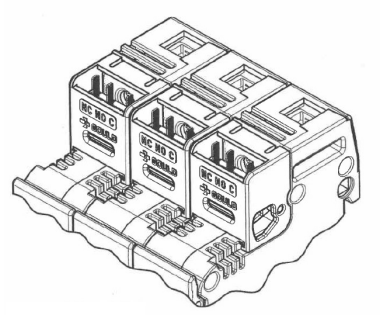




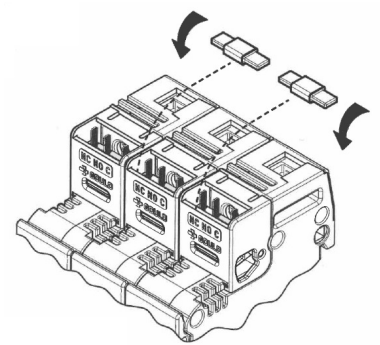
CMS14W1 + CMS1422BP



**2 Mikroschalter**  
CMS14W3

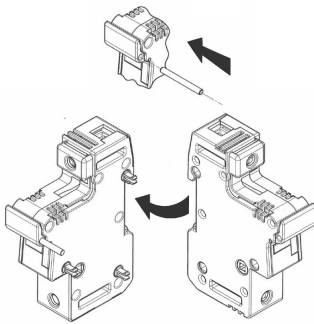


**3 Mikroschalter**  
Unabhängig  
3 x CMS14W1



Mechanisch miteinander verbunden  
3 x CMS14W1 + 2 X CMS1422PTH

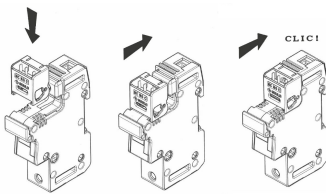
### ZUBEHÖR



Montagesatz

#### Mehrpoliges Montageset

Katalognummer	Referenznummer	Beschreibung	Gewicht	Verpackung
CMS1422PAK	Z218223	Zwischenglied für die Verbindung mehrpoliger Einheiten	2,1 g	10



#### Hilfsschalter

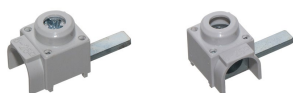
Katalognummer	Referenznummer	Beschreibung	Gewicht	Verpackung
CMS14W1	M218741	Mikroschalter-Bausatz 1-polig CMS14	20 g	1
CMS14W2	J331185	Mikroschalter-Bausatz 3-polig CMS14	25 g	1
CMS14W3	Z331176	2 Mikroschalter-Bausätze 3-polig CMS14	29 g	1
CMS1422PTH	J214138	Montageset für Mikroschalter (zwischen 2 Bausätzen)	0,5 g	10
CMS1422BP	F213629	Erweiterungsset für Mikroschalter	1,5 g	10



LOCK

#### Sperreinrichtungen

Katalognummer	Referenznummer	Beschreibung	Gewicht	Verpackung
LOCK	M223525	Vorhängeschloss	0,475 kg	1
TAGLOCKCMS14	T1015927	Sperrsatz	-	1



TBB1A

TBB1C



TBB23A

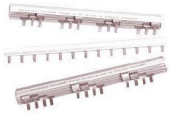
TBB23C

#### Stromversorgung

Katalognummer	Referenznummer	Beschreibung	Anwendung	Gewicht	Verpackung
TBB1A	D210315	1 Phase axial eingehende Stromversorgung	Max. Effektivstrom 90A	10,1 g	50
TBB1C	E210316	1 Phase seitlich eingehende Stromversorgung	Max. Effektivstrom 90A	10 g	50
TBB23A	F210317	2 & 3 Phasen axial eingehende Stromversorgung	Max. Effektivstrom 90A	23,3 g	50
TBB23C	G210318	2 & 3 Phasen seitlich eingehende Stromversorgung	Max. Effektivstrom 90A	23,1 g	50



### ZUBEHÖR



#### Isolierte Phasenschienen

Katalognummer	Referenznummer	Ausführung	Anwendung	Gewicht	Verpackung
CMS14BB3F4	A210312	3-polig	Max. Effektivstrom 100A, für Installation von 4 Modulen	122 g	5
CMS14BB2F6	Z210311	2-polig	Max. Effektivstrom 63A, für Installation von 6 Modulen	100 g	5
CMS14BB1F12	Y210310	1-polig	Max. Effektivstrom 63A, für Installation von 12 Modulen	47,4 g	5

#### Meldeschalter

Katalognummer	Referenznummer	Beschreibung	Gewicht	Verpackung
CMS1422LHI	A225653	Signalanzeige-Einheit	10 g	1