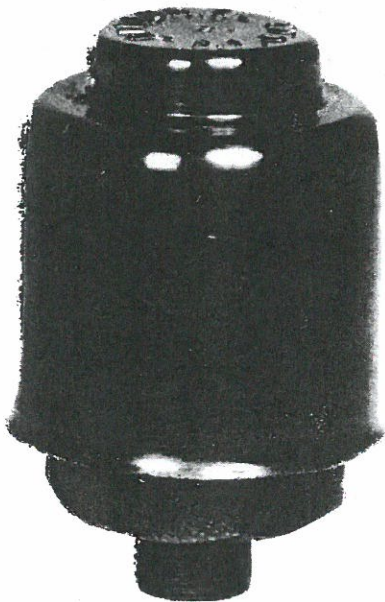


FILTRES RENIFLARDS

Pour permettre la respiration de toutes capacités à niveaux variables (réducteurs, boîtes de vitesse, réservoirs d'huile de circuits hydrauliques, etc.), RELLUMIX propose des mises à air libre, des clapets de surpression, des reniflards. Ces reniflards à éléments filtrants "FIPOCA" sous une très faible perte de charge, assurent la filtration de l'air. Des chicanes évitent les remontées d'huile.

La circulation de l'air en double sens, garantit une perte de charge constante par décolmatage de l'élément filtrant au refoulement.

Suivant les applications, ces reniflards sont équipés d'éléments "FIPOCA" garantissant une efficacité jusqu'à 1 micron.



TYPE R.I.C. -42-2-
E 129822



TYPE R.I.C. -15-2
T 401938

FILTRES RENIFLARDS

EMBOUIT MALE

Type	Std	Fig.	Référence	A	B	C	L	Possibilité chicane
R.1C.15-2	T 401938	2	E 402817 sd	34	10	1/4" gaz	15	avec
"		2	E 402818 sd	34	11	3/8" gaz	15	avec
"		2	E 402820 sd	34	10	14 pas 150	15	avec
"		2	E 402821 sd	34	10	18 pas 150	15	avec
"		2	E 402822 sd	36	15	1/2" gaz	15	avec
"		2	E 403381 sd	36	15	1/4" gaz conique	15	avec
"		2	E 408200 sd	36	15	1/2" Briggs	15	avec
"		2	E 412893 sd	36	15	18 pas 150	15	avec
R.1C.42-2	T 129822	1	E 401683 sd	72	13	3/8" gaz	42	sans
"		1	E 401684 sd	72	16	1/2" gaz	42	sans
"		1	E 401685 sd	72	19	3/4" gaz	42	sans
"		1	E 401686 sd	72	22	1" gaz	42	avec
"		1	E 401687 sd	72	25	36 pas 200	42	avec
"		1	E 403373 sd	72	16	1/2" Briggs	42	sans
"	1	E 403374 sd	72	13	14 pas 125	42	sans	
	T 412902	1	E 412903 sd	84	22	25 pas 150	42	avec (métal)

EMBOUIT FEMELLE

39	25	NPT 1	32	440405 / 3	212 705
33	20	- 3/4	26	- / 2	212 704
30	20	- 1/2	23	- / 1	212 703
φA	B	C	φD	Référence	Nomenclature

CARACTÉRISTIQUES

R 1 C 15-2

Débit : < 45 N m³/h

R 1 C 42-2

Débit : < 150 N m³/h

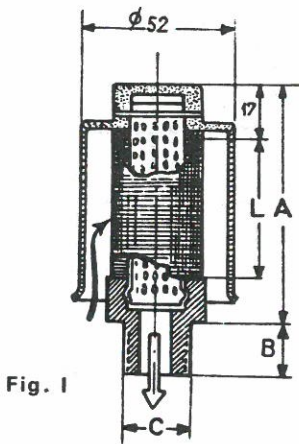


Fig. I

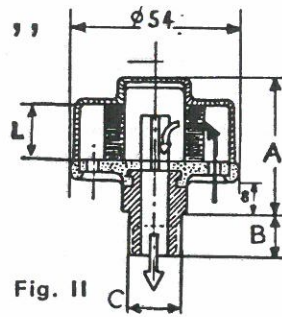
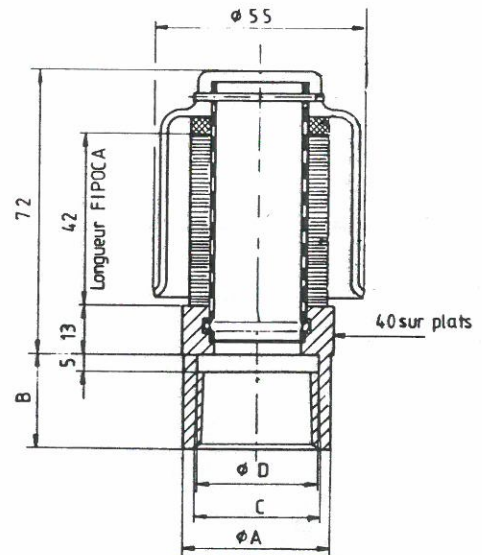


Fig. II



Les reniflards trouvent leur application dans le cadre des techniques pneumatiques en tant que "silencieux". L'emploi des éléments "FIPOCA" donne à ces reniflards, pour une grande efficacité, une perte de charge très faible.

Dans la recherche d'un encombrement minimum, les éléments "FIPOCA" peuvent être remplacés par des éléments feutre par exemple, qui conservent la propriété à ces "silencieux" d'être régénérables.



Engin travaux publics équipé de filtres reniflards Rellumix sur le circuit hydraulique.