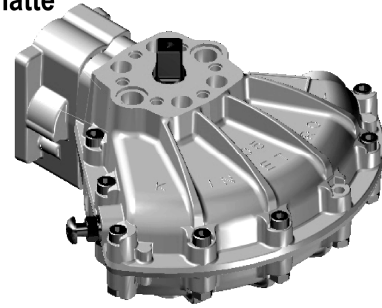


KINETROL-Schwenkantrieb Modell 05C-100 / 057-100

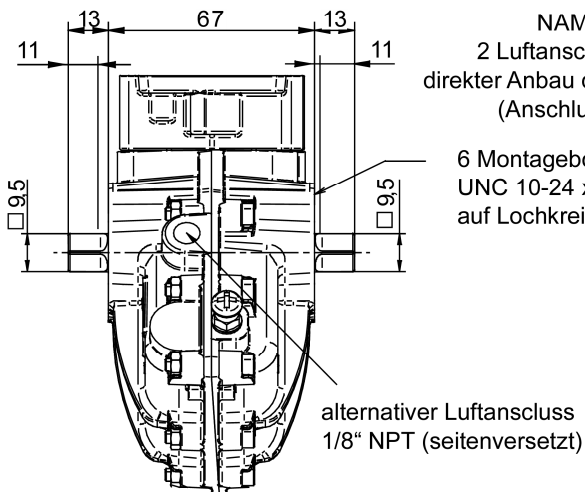
Modell 057-100 ist der Antrieb in Standard-Ausführung ohne NAMUR-Platte

Standardausführung
doppeltwirkend



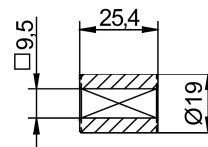
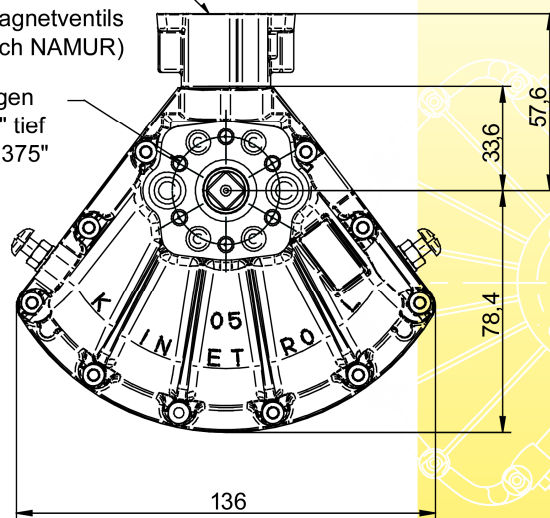
Allgemeine Daten

Arbeitswinkel	80° bis 100°
max. Betriebstemp.	-20°C bis +80°C (mit VI TON-Dichtung bis +100°C)
max. Betriebsdruck	7bar
max. Druckstossfestigkeit	10bar
max. Drehmoment	50Nm (bei 7bar)
Qualität der Luft	trocken und geölt (für höherer Lebensdauer)
Luftverdrängung	113cm ³
Gewicht	1,24kg
Beschichtung	Epoxydharz, pulverbeschichtet



NAMUR-Adapterplatte
2 Luftanschlüsse R1/4" oder
direkter Anbau des Magnetventils
(Anschluss nach NAMUR)

6 Montagebohrungen
UNC 10-24 x 0,39" tief
auf Lochkreis Ø 1,375"



Anbaumodule

- Federschlusseinheit
Federhub im Uhrzeigersinn (Code - 120), im Gegenuhrzeigersinn (Code - 130)
- Magnetventil nach NAMUR
- Endschaltereinheit
- AP-Stellungsregler
- EL-Stellungsregler
- P3-Stellungsregler
- 180° Modul
- Stellungsanzeige / Monitor

werksseitig eingestellter Arbeitswinkel = 90°
empfohlener Verschleisssteilsatz SP042, bestehend aus:
2 Flügeldichtungen, 2 Federblechen, 2 Wellendichtungen und Dichtungsmittel