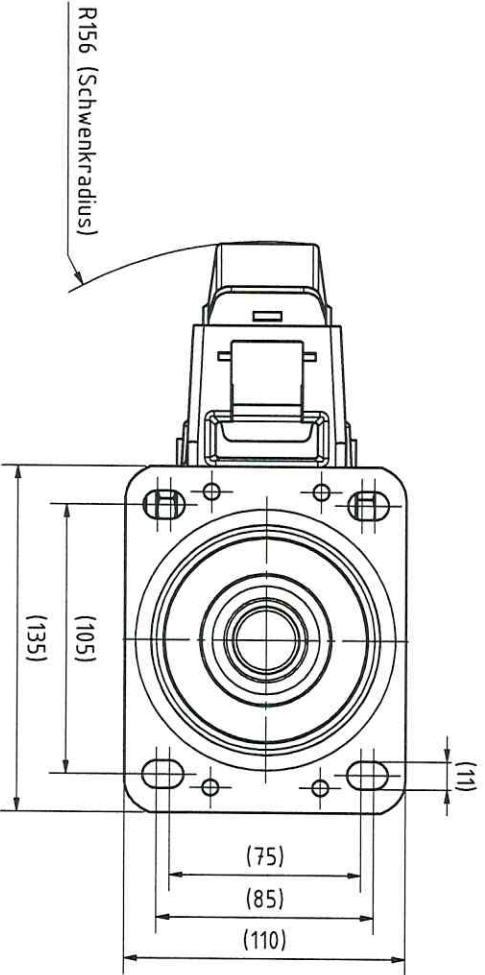
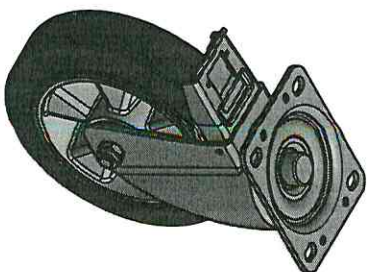
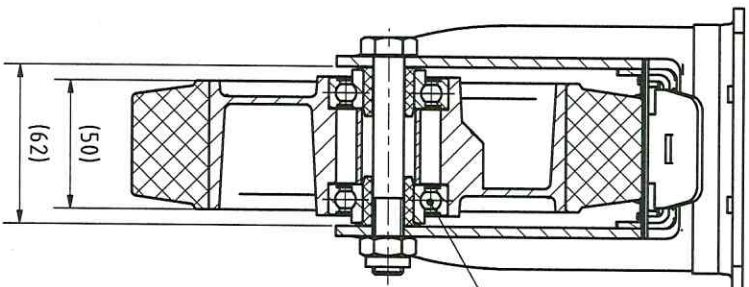
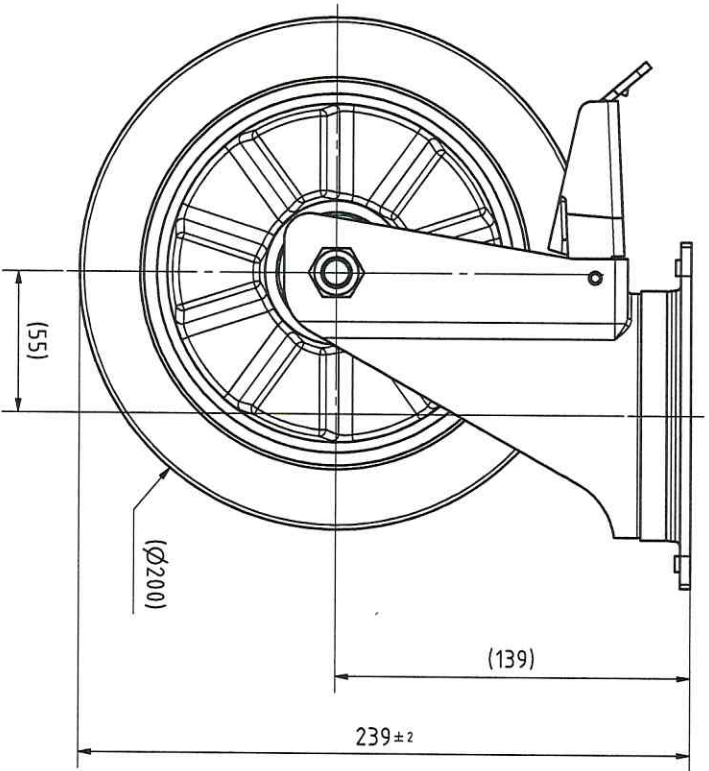
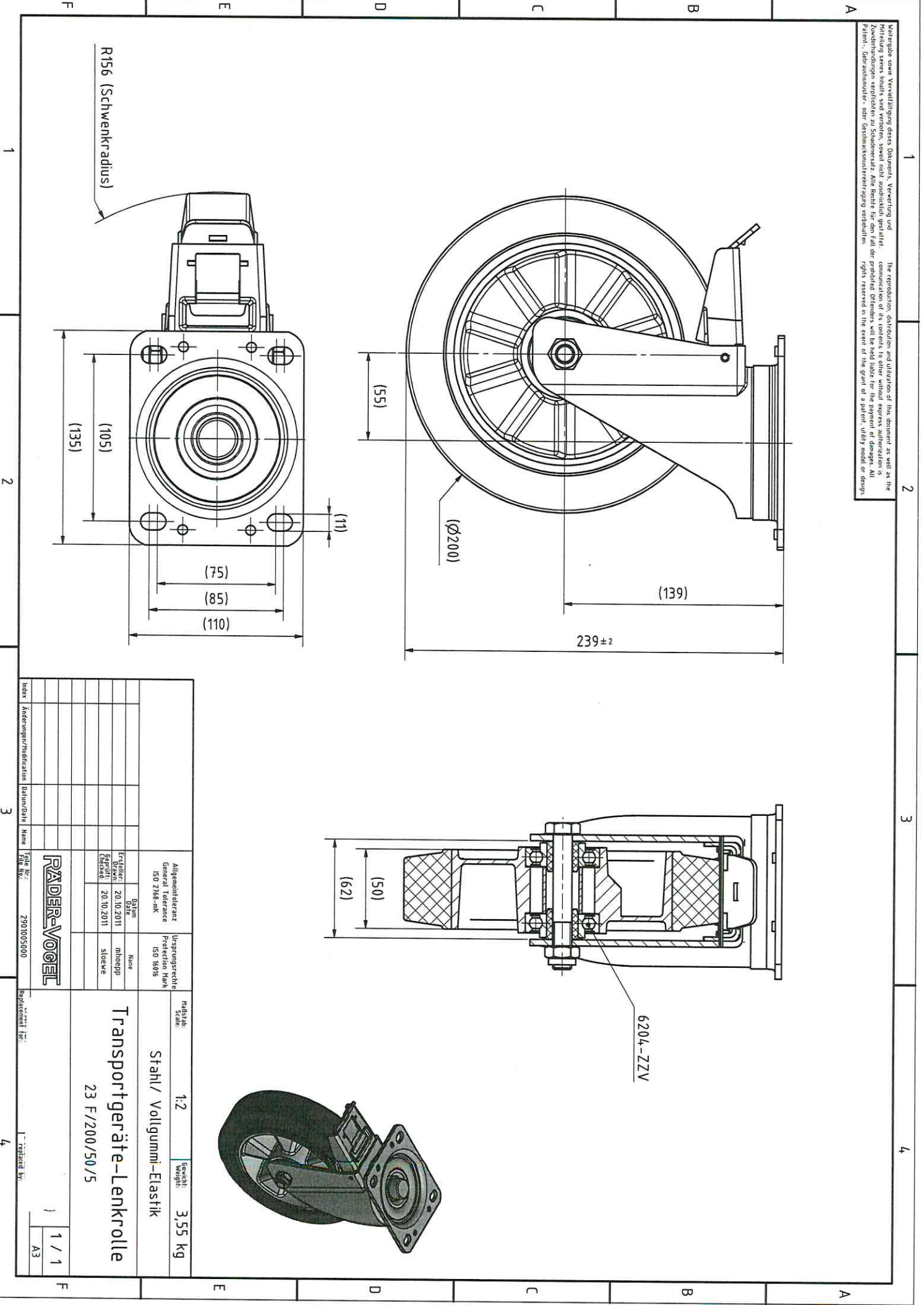


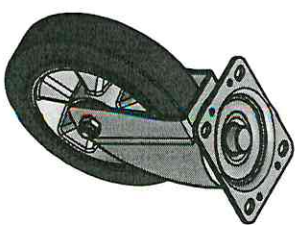
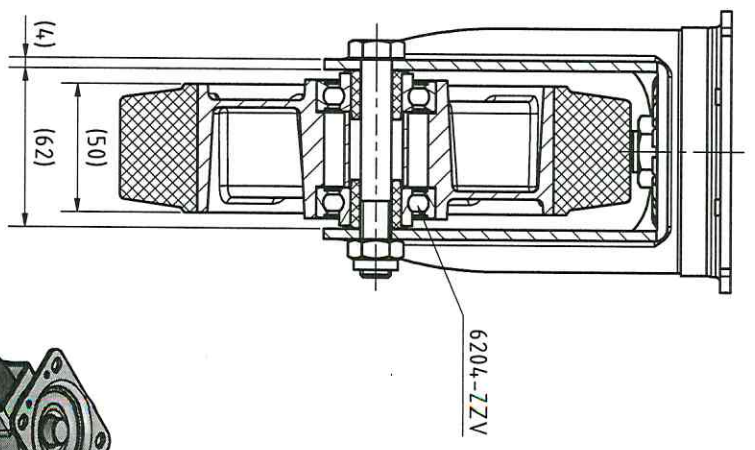
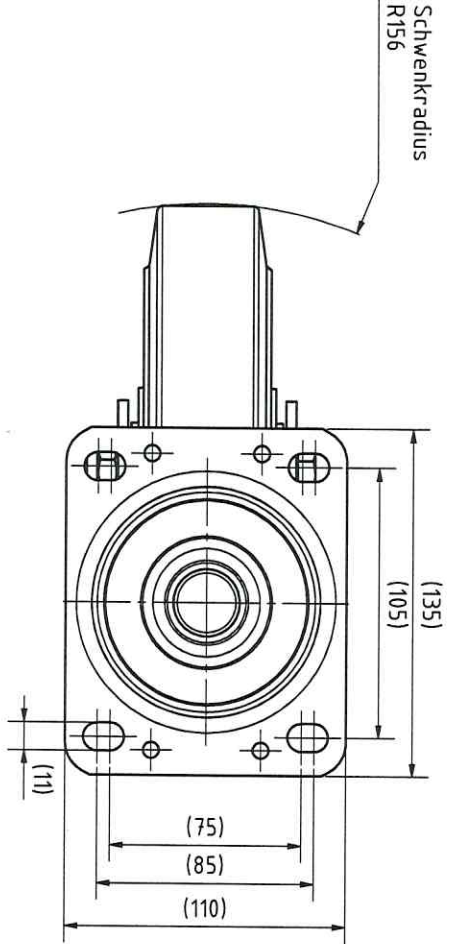
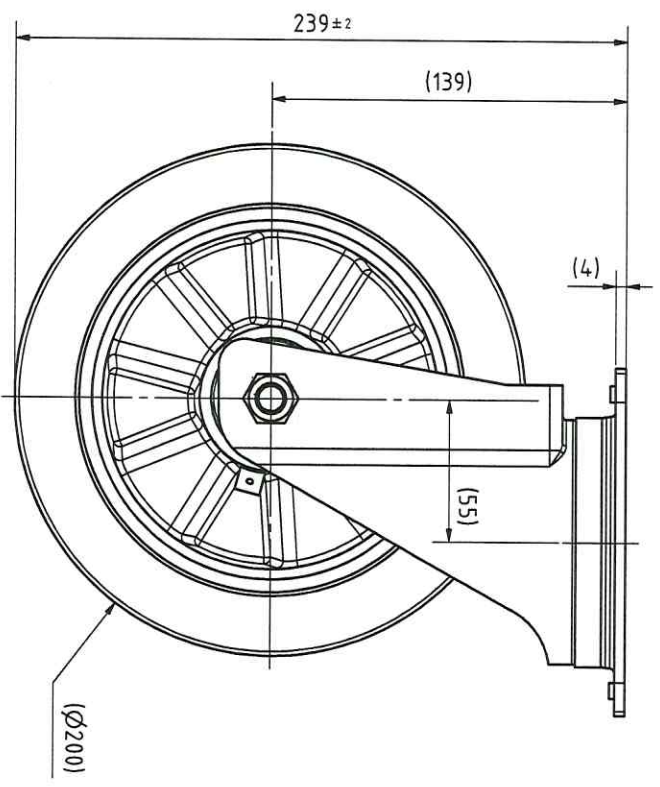
Warranty claim: The manufacturer shall not be liable for damages caused by the use of the product if the user does not follow the instructions for use. The manufacturer shall not be liable for damages caused by the use of the product if the user does not follow the instructions for use. The manufacturer shall not be liable for damages caused by the use of the product if the user does not follow the instructions for use.



Allgemeintoleranz General Tolerance ISO 2768-mK		Ursprungsreihe Protection Mark ISO 6005		MäÙstab: Scale: 1:2		Gewicht: Weight: 3,55 kg
Erstfertig: geprüft: Übersetzt	Datum: 20.10.2011 20.10.2011	Name: mlhoepff sliewe	Stahl/ Vollgummi-Elastik	Transportgeräte-Lenkrolle 23 F/200/50/5		
RAIDER-VOGEL Index: Änderungen/Modifikation Datum/Date Name File Nr.: 2901005000				1 / 1	1 / 1	
				A3		



Verteilt nach Verantwortung dieser Devisen, Vorsehung und
 Verteilung sowie Inhalt sind verbindlich, soweit nicht ausdrücklich
 Zuständigkeiten vorbehalten zu Schadensersatz. Alle Rechte für den Fall der
 Patent-, Gebrauchsmuster- oder Erfindungsmusterfreitragung vorbehalten.
 The reproduction, distribution and utilization of this document as well as the
 contents thereof are prohibited, unless expressly stated otherwise.
 All rights reserved in the event of the grant of a patent, utility model or design



Allgemeintoleranz General Tolerances ISO 2768-mK		Ursprungserreife Precision Part ISO 1608		Maßstab: Scale: 1 : 2		Gewicht: Weight: 3,31 kg	
Ersteller: Designer: 03.02.2016		Name: Name: nkaute		Material: Material: Stahl/ Gummi		Größe: Size: 23/200/50/5	
Geprüft: Checked: 08.02.2016		Name: Name: mikropp		Ersatz für: Replacement for:		Blatt: Sheet: 1 / 1	
RÄDER-VOGEL				Ersatz gefertigt durch: Replaced by:			
Index, Änderungen/Modifikation Datum/Date				Blatt: Sheet: 1 / 1			

Transportgeräte-Lenkrolle
 23/200/50/5