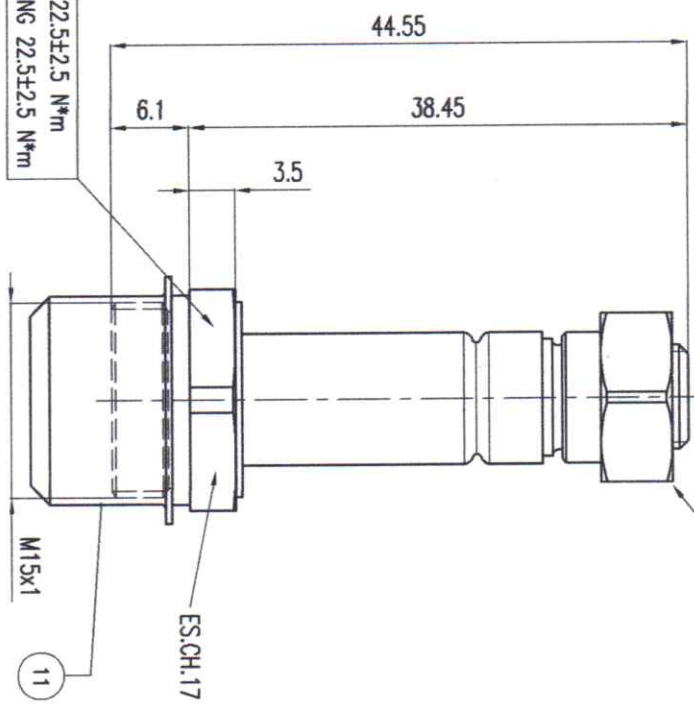


COPPIA DI SERRAGGIO 22.5±2.5 N*m
TORQUE WRENCH SETTING 22.5±2.5 N*m



COPPIA DI SERRAGGIO MASSIMA 0.8 N*m
TORQUE WRENCH SETTING 0.8 N*m MAXIMUM

POS.	Q.T.A'	DESCRIZIONE
11	1	TAPPETO DI CONTENIMENTO ELEMENTI
10	1	GUARNIZIONE DI TENUTA
9	1	CANNOTTO M15x1
8	1	MOLLA CONICA
7	1	ANELLO DI TENUTA CANNOTTO
6	1	RONDELLA CONICA ELASTICA #10
5	1	NUCLEO MOBILE
4	1	ANELLO IN RAME
3	2	O-RING TENUTA CANNOTTO
2	1	NUCLEO FISSO
1	1	CHIERA

DESIGNATO	CONTROLLATO	APPROVATO	SOSTITUISCE
05-09-18	05-09-18	05-09-18	DIS. N°
FIRMA	POLMI	ALESSANDRA	MASCIAPUTO
			CONTENUTO NEL FILE N°

	LA OTTA OLAB srl E' PROPRIETARIA DEL DISEGNO. LA RIPRODUZIONE NON AUTORIZZATA SENZA PERMESSA A NORMA DI LEGGE.	COD. CLIENTE REF. CLIENTE
--	--	------------------------------

DESCRIZIONE PILOTA SERIE 6056 M15x1 VITON	TOLLERANZE GENERALI CLASSE DI TOLLERANZA (O VALORE) NORMA UNI-ISO 2708	SCALA 2.5:1	Da ESEGUIRE secondo Ciclo lavoro N° <input type="checkbox"/> X X Y Y Quote CRITICHE
CATEGORIA CONTABILE EWMP	GRUPPO MERCEOLOGICO	DATA REV. MODIFICA ESEGUITA	FIRMA

NUMERO DISEGNO **K06056PB-1A-1**