

LMP 307

Edelstahl-Tauchsonde

Edelstahlsensor

Genauigkeit nach IEC 60770:
Standard: 0,35 % FSO
Optionen: 0,25 % / 0,1 % FSO



Nenndrücke

von 0 ... 1 mH₂O bis 0 ... 250 mH₂O

Ausgangssignale

2-Leiter: 4 ... 20 mA

3-Leiter: 0 ... 20 mA / 0 ... 10 V

andere auf Anfrage

Besondere Merkmale

- ▶ Durchmesser 26,5 mm
- ▶ geringer Temperaturfehler
- ▶ sehr hohe Genauigkeit
- ▶ gute Langzeitstabilität

Optionale Ausführungen

- ▶ Ex-Ausführung
Ex ia = eigensicher für Gas und Staub
- ▶ SIL 2 (funktionale Sicherheit)
- ▶ Trinkwasserzulassung
nach DVGW und KTW
- ▶ verschiedene Kabel- und
Dichtungsmaterialien
- ▶ Benzin-Ausführung
Drucksensor und Gehäuse verschweißt
- ▶ Montage mit Edelstahlrohr

Die Edelstahl-Tauchsonde LMP 307 wurde für die kontinuierliche Pegelmessung in Wasser und sauberen, bis leicht verschmutzten Flüssigkeiten konzipiert.

Basiselement ist eine hochwertige Edelstahlmesszelle, die besonders für genaue Messungen mit guter Langzeitstabilität geeignet ist.

Bevorzugte Anwendungsgebiete

Wasser / filtriertes Abwasser

Trinkwassergewinnung

Grundwasserüberwachung

Regenüberlaufbecken

Pumpstationen und
Druckerhöhungsanlagen

Füllstandmessung in Behältern

Wasseraufbereitung

Wasserrecycling



Kraftstoffe und Öle

Kraftstofflagerung

Tankbatterien



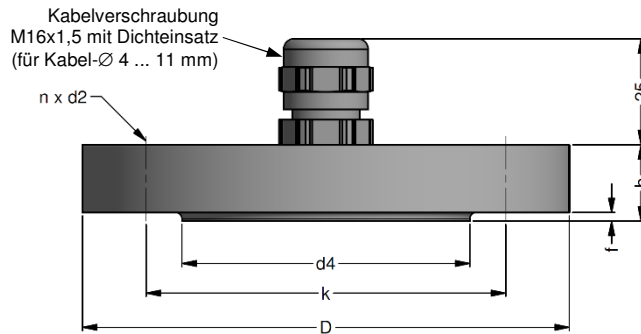
LMP 307

Edelstahl-Tauchsonde

Technische Daten

Anschlusschaltbilder	
<p>2-Leiter-System (Strom)</p>	<p>3-Leiter-System (Strom / Spannung)</p>
Anschlussbelegungstabelle	
Elektrische Anschlüsse	Kabelfarben (IEC 60757)
Versorgung +	WH (weiß)
Versorgung -	BN (braun)
Signal + (nur bei 3-Leiter)	GN (grün)
Schirm	GNYE (grün-gelb)
Abmessungen (mm / in)	
<p>Standard</p>	<p>Option</p> <p style="text-align: center;">vorbereitet für Montage mit Edelstahlrohr</p>
<p>⇒ Bei einer Genauigkeit von 0,1 % FSO erhöht sich die Gesamtlänge um 35 mm!</p>	

Montageflansch mit Kabelverschraubung



Maße	Abmessungen in mm		
	DN25 / PN40	DN50 / PN40	DN80 / PN16
b	18	20	20
D	115	165	200
d2	14	18	18
d4	68	102	138
f	2	3	3
k	85	125	160
n	4	4	8

Technische Daten		
geeignet für	alle Tauchsonden	
Flanschwerkstoff	Edelstahl 1.4404	
Werkstoff der Kabelverschraubung	Standard: Messing, vernickelt auf Anfrage: Edelstahl 1.4305; Kunststoff	
Dichteinsatz	Werkstoff: TPE (Schutzart IP 68)	
Bohrbild	nach DIN 2507	
Bestellbezeichnung	Bestellcode	Gewicht
DN25 / PN40 mit Kabelverschraubung Messing, vernickelt	ZMF2540	1,4 kg
DN50 / PN40 mit Kabelverschraubung Messing, vernickelt	ZMF5040	3,2 kg
DN80 / PN16 mit Kabelverschraubung Messing, vernickelt	ZMF8016	4,8 kg

Abspannklemme



Technische Daten		
geeignet für	alle Tauchsonden mit Kabel-Ø 5,5 ... 10,5 mm	
Gehäusewerkstoffe	Standard: Stahl, verzinkt Option: Edelstahl 1.4301	
Werkstoff Spannbacken/ Führungsklammern	PA (glasfaserverstärkt)	
Abmessungen (mm)	174 x 45 x 32	
Hakendurchmesser	20 mm	
Bestellbezeichnung	Bestellcode	Gewicht
Abspannklemme aus Stahl, verzinkt	Z100528	ca. 160 g
Abspannklemme aus Edelstahl 1.4301	Z100527	

Anzeigenprogramm

- CIT 200** Prozessanzeige mit LED-Display
- CIT 250** Prozessanzeige mit LED-Display und Schaltausgängen
- CIT 300** Prozessanzeige mit LED-Display, Schaltausgängen und Analogausgang
- CIT 350** Prozessanzeige mit LED-Display, Bargraph, Schaltausgängen und Analogausgang
- CIT 400** Prozessanzeige mit LED-Display, Schaltausgängen, Analogausgang und Ex-Zulassung
- CIT 600** Mehrkanal-Prozessanzeige mit grafikfähigem LC-Display
- CIT 650** Mehrkanal-Prozessanzeige mit grafikfähigem LC-Display und Datenlogger
- CIT 700 / CIT 750** Mehrkanal-Prozessanzeige mit grafikfähigem TFT-Monitor, Touchscreen und Schaltausgängen
- PA 440** Feldanzeige mit 4-stelligem LC-Display

Weitere Informationen erhalten Sie von unserem Vertrieb oder auf unserer Homepage: <http://www.bdsensors.de>



Bestellschlüssel LMP 307

LMP 307

- - - - - -

Messgröße		in bar	4	5	0															
		in mH ₂ O	4	5	1															
Eingang		[mH ₂ O]																		
		[bar]																		
	1,0	0,10	1	0	0	0														
	1,6	0,16	1	6	0	0														
	2,5	0,25	2	5	0	0														
	4,0	0,40	4	0	0	0														
	6,0	0,60	6	0	0	0														
	10	1,0	1	0	0	1														
	16	1,6	1	6	0	1														
	25	2,5	2	5	0	1														
	40	4,0	4	0	0	1														
	60	6,0	6	0	0	1														
	100	10	1	0	0	2														
	160	16	1	6	0	2														
	250	25	2	5	0	2														
	Sondermessbereiche		9	9	9	9													auf Anfrage	
Gehäuse																				
	Edelstahl 1.4404 (316L)		1																	
	andere		9																	auf Anfrage
Trennmembrane																				
	Edelstahl 1.4435 (316L)		1																	
	andere		9																	auf Anfrage
Ausgang																				
	4 ... 20 mA / 2-Leiter						1													
	0 ... 20 mA / 3-Leiter						2													
	0 ... 10 V / 3-Leiter						3													
	Ex-Schutz 4 ... 20 mA / 2-Leiter						E													
	SIL2 4 ... 20 mA / 2-Leiter						1S													
	SIL 2 mit Ex-Schutz						ES													
	4 ... 20 mA / 2-Leiter																			
	andere						9													auf Anfrage
Dichtung																				
	FKM						1													
	EPDM						3													
DVGW/KTW:	EPDM ¹						3T													
	Benzin-Ausführung: ohne (Schweißversion) ^{2,4}						2													
	andere						9													auf Anfrage
Genauigkeit																				
	Standard für P _N ≥ 0,4 bar						3													
	Standard für P _N < 0,4 bar						5													
	Option 1 für P _N ≥ 0,4 bar						2													
	Option 2						1													
	andere						9													auf Anfrage
Elektrischer Anschluss																				
	PVC-Kabel (grau, Ø 7,4 mm) ³						1													
	PUR-Kabel (schwarz, Ø 7,4 mm) ³						2													
	FEP-Kabel (schwarz, Ø 7,4 mm) ³						3													
	TPE-U-Kabel (blau, Ø 7,4 mm) ³						4													
DVGW/KTW:	TPE-U Kabel (blau, Ø 7,4 mm) ^{1,3}						F													
	andere						9													auf Anfrage
Kabellänge																				
	in m																			
	Standard: 3 m PVC						0	0	3											
	Standard: 5 m PVC						0	0	5											
	Standard: 10 m PVC						0	1	0											
	Standard: 15 m PVC						0	1	5											
	Standard: 20 m PVC						0	2	0											
	Sonderlänge PVC						9	9	9											
	Standard: 3 m PUR						0	0	3											
	Standard: 5 m PUR						0	0	5											
	Standard: 10 m PUR						0	1	0											
	Standard: 15 m PUR						0	1	5											
	Standard: 20 m PUR						0	2	0											
	Sonderlänge PUR						9	9	9											
	Standard: 5 m FEP						0	0	5											
	Standard: 10 m FEP						0	1	0											
	Sonderlänge FEP						9	9	9											
	Sonderlänge TPE-U						9	9	9											
Sonderausführungen																				
	Standard									0	0	0								
	vorbereitet für Montage mit Edelstahlrohr									5	0	3								
	andere									9	9	9								auf Anfrage

¹ Trinkwasserzulassung nur möglich mit EPDM-Dichtung (Code 3T) in Verbindung mit TPE-U-Kabel (Code F); nicht möglich in Verbindung mit Ex-Ausführung (Explosionsschutz)

² nicht in Verbindung mit SIL

³ geschirmtes Kabel mit eingearbeitetem Luftschauch als Referenzbezug zum umgebenden Luftdruck

⁴ Benzin-Ausführung nur in Kombination mit FEP-Kabel

Die Standardlängen 3 / 5 / 10 / 15 / 20 m sind lagermäßig verfügbar, Sonderlängen werden auftragsbezogen gefertigt.