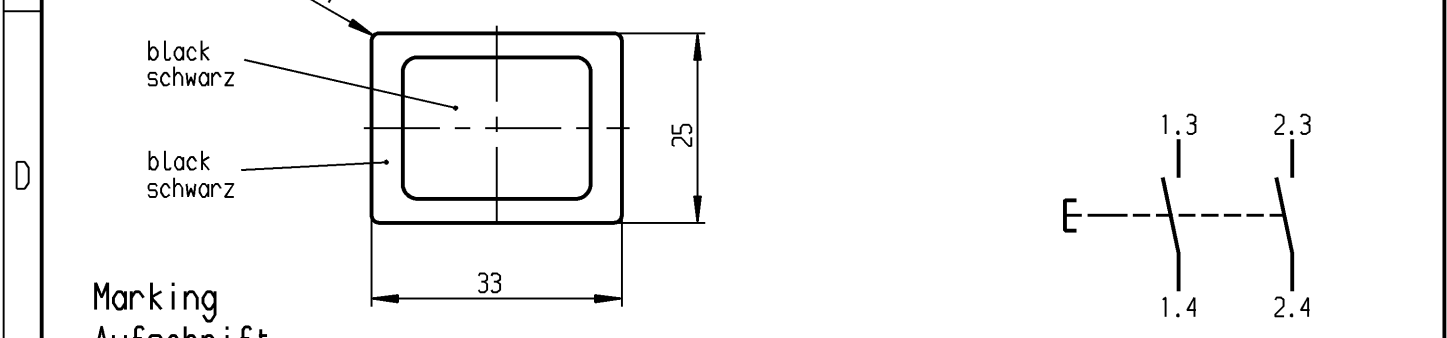
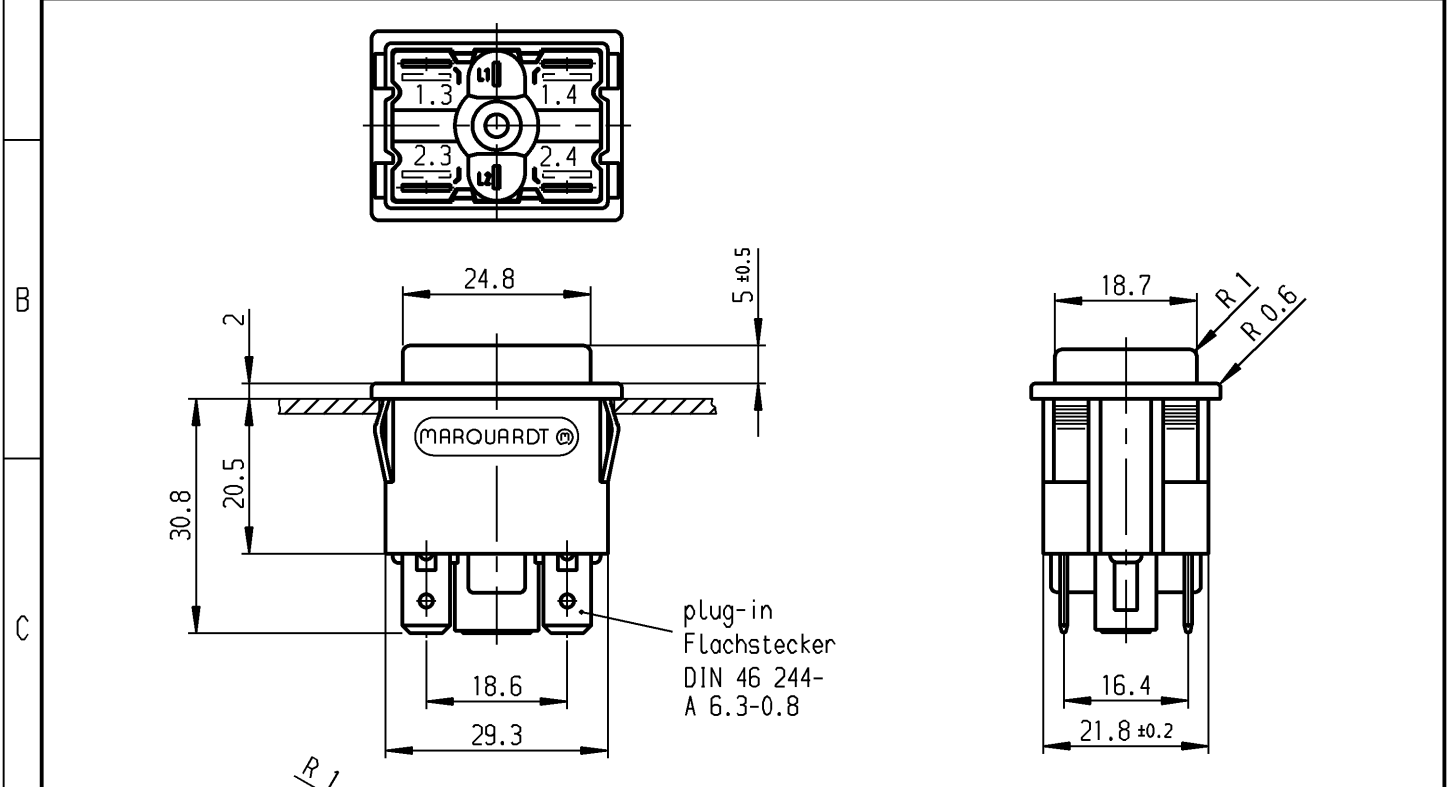
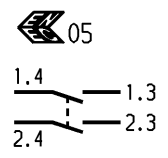


	1	2	3	4
	recommended cut-out for snap-in fixing (edge opposite to snap-in direction)	wall thickness Wanddicke	Length of cut-out Ausschnittlaenge	width of cut-out Ausschnittbreite
A	Empfohlener Ausschnitt fuer Rastbefestigung (Grat gegenueber Bestueckungsseite)	0.75 to / bis 1 >1 to / bis 1.5 >1.5 to / bis 3	30 +0.1 30.2 +0.1 30.4 +0.1	22.2 +0.2 22.2 +0.2 22.2 +0.2



**Marking
Aufschrift**

MARQUARDT ©
1661.
16(4)/250~ T85/55



date code of manufacture:
year/week acc. to DIN EN 60062
Herstelljahr/-woche nach DIN EN 60062

on box: 23048
auf Verpackung: 23048

**DPNO
Schliesser 2-polig**

total travel
Gesamtweg 4.5 ± 0.4

suitable for appliances of class II
Fuer Gerate der Klasse II geeignet.

Diese Unterlage ist geistiges Eigentum der Marquardt GmbH. Schutzvermerk nach DIN 34 beachten. Copyright reserved.

Fuer Form und Lage FOR SHAPE AND LOC.		Allgemeintoleranzen UNTOLERANCED DIMENSIONS		Pause COPY		Blatt SHEET		Typ		Zeichn./DRAWING NO.		Index	
Fuer Winkel FOR ANGLE ± 2°		PROJECTION		Abmasse und Nennmassbereiche Angaben in mm		Original DIN		Masstab SCALE		K		1661.0101	
c		18325		08.12.87 pa		g		40663		12.07.04 wj		Appliance Switch	
b						f		32547		23.05.02 sig		Gerateschalter	
a						e		28075		12.10.99 mut			
Ausg. ISSUE		Aenderung REVISION		gez. DRAWN BY		d		26325		24.09.98 bb			
										CAD Medusa		Z	
										gez./DRAWN BY 24.09.98 bb			
										gepr./CHECKED BY			
										Ersatz fuer/REPLACEMENT OF		MARQUARDT	
										Zchnq.gL.Nr.v.23.04.82		Marquardt GmbH, D-78604 Rietheim-Weiheim	