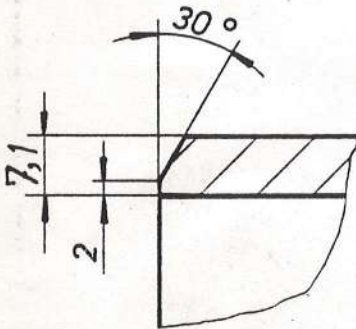


$\phi 323,9 \times 7,1$

Vertraulichkeit dieser
Zeichnung ist zu beachten
(vgl. auch DIN 34)

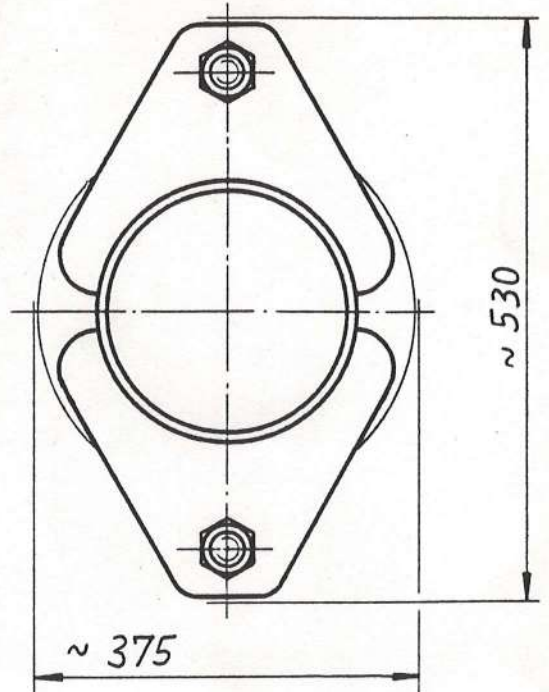
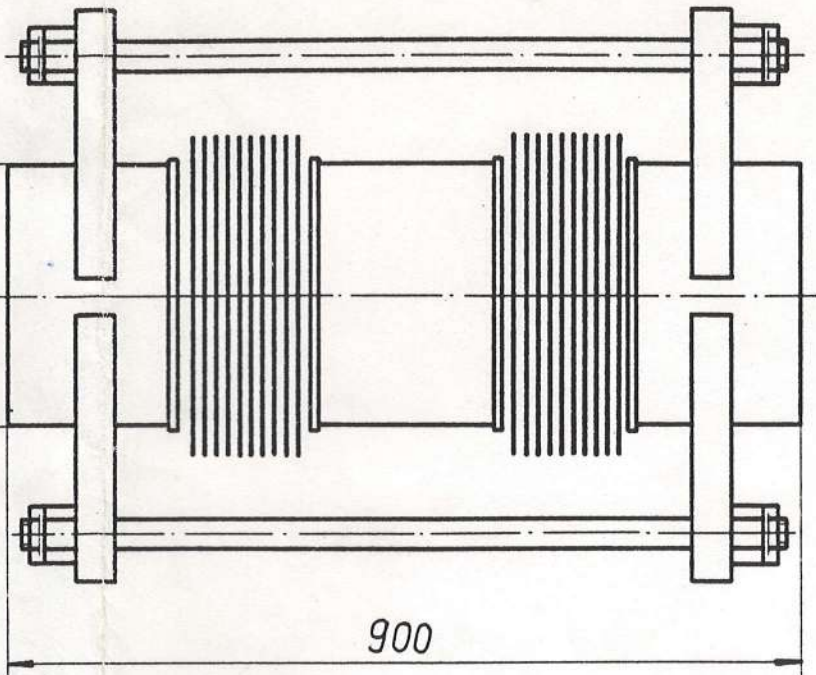
Einzelheit „ X ”
detail



- UHDE-TEILE-NR. V0 1213 D
 V0 1214 D
 V0 1215 D
 V0 1216 D

P-1202

zul. Betriebsüberdruck (innen/außen):	6 bar
zul. Betriebstemperatur:	160 °C
Bewegungsaufnahme ax:	\pm mm
lat:	\pm 10 mm
ang:	\pm 1°
Lastspielzahl:	1000
Medium:	Dichloräthan



7	4	Sicherungsmutter nutlock		DIN 7967
6	4	Sechskantmutter hexagon nut	DIN 6330	blank gedreht, im Einsatz gehärtet turn bare, case hardening
5	2	Rundanker tie rod	Ck 35	
4	4	Platte plate	Rst 37-2	
3	1	Zwischenverbindung tube	St 37.0	
2	2	Schweißende weld end	St 37.0	
1	2	Balg bellow	Jnnen - und Außenlage internal- and external layer	1. 4541

Nr. no.	Stück piece	Benennung naming	Werkstoff material	Bemerkung remarks
Maßstab scale	gez. drawn		zul. Betr. Überdruck working pressure	bar
	bearb. prepared	3.11.92	zul. Betr. Temperatur working temperature	°C
	Verf. proc. check.		Berechnungsdruck design pressure	bar
	gepr. checked	03.11.92	Berechnungstemp. design temperature	°C
Name name		WITZENMANN GMBH Metallschlauch-Fabrik Pforzheim	Lateralweg lateral movement	= 2x mm
changes		Z. - Nr. drawing no.	53 S 0 2569 K	
			Bl. sheet 1 von 1 of 1	